
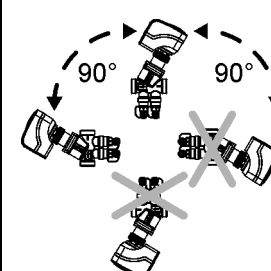
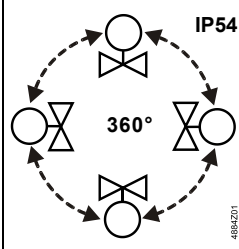
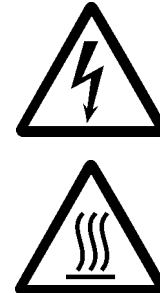

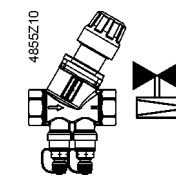
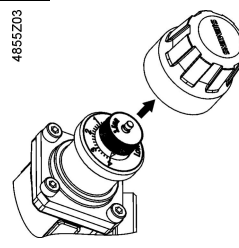
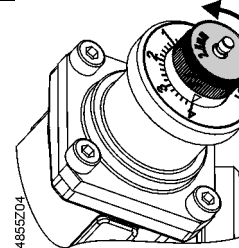
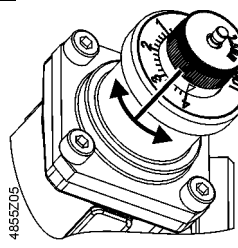



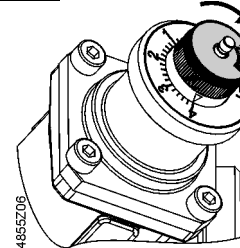





de	Montageanleitung
en	Mounting instructions
fr	Instructions de montage
sv	Monteringsinstruktion
nl	Montage-aanwijzing
it	Istruzioni di montaggio
fi	Asennusohje
es	Instrucciones de montaje
da	Monteringsvejledning
pl	Instrukcja montażu
cz	Montážní návod
hu	Szerelési útmutató
el	Οδηγίες εγκατάστασης
ru	Инструкция по установке
zh	安裝指導

Ventile PN 25
Valves PN 25
Vannes PN 25
Ventiler PN 25
Afsluiters PN 25
Valvole PN 25
Venttiilit PN 25
Válvulas PN 25
Ventiler PN 25
Zawory PN 25
Ventily PN 25
Szelepek PN 25
Βάνες PN 25
Клапан PN 25
阀门 PN 25

VPP46.. VPP46..Q VPI46.. VPI46..Q

	 <p>VPP46.. VPI46.. + SSA.. SAY..</p>	 <p>IP54 360° VPP46.. VPI46.. + STA..3.. STP..3..</p>		 <p>$\Delta p_{max} \leq 400 \text{ kPa}$</p>	 <p>$\dot{V} : 0 \dots 100 \%$</p>
---	---	---	---	---	--

<p>DN 10- 32</p> <p>DN 40-50</p>	<p>1</p>  <p>4855Z03</p>	<p>2</p>  <p>4855Z04</p>	<p>3</p>  <p>4855Z05</p> <p> $\Delta p_{max} \leq 400 \text{ kPa}$</p> <p> $\dot{V} [\text{l/h}]$</p> <p> N4855</p>	<p>4</p>  <p>4855Z06</p>
<p> $\Delta p_{max} \leq 400 \text{ kPa}$</p> <p> $\dot{V} [\text{l/h}]$</p> <p> N4855</p>				

de	Inbetriebnahmehinweise	Kombiventile müssen bei der Spülung und beim Drucktest des Systems geöffnet sein. Druckschläge können geschlossene Kombiventile beschädigen.
en	Commissioning notes	The Combi valves have to be open when flushing or pressure testing the system. Strong water hammer can damage closed combi valves.
fr	Indications pour la mise en service	Lors du rinçage ou de l'essai de pression de l'installation, les vannes combinées doivent être ouvertes. Elles risqueraient d'être endommagées par des coups de bélier en position fermée.
sv	Igångkörningsinstruktioner	Vid spol- eller trycktest av anläggningen måste Kombivalve-ventilerna vara öppna. Kraftiga tryckslag kan skada stängda Kombivalve-ventiler.
nl	Aanwijzing voor de inbedrijfstelling	De Combi afsluiters moeten tijdens afpersen en spoelen van de installatie zijn geopend. Drukstoten kunnen gesloten combi afsluiters beschadigen.
it	Note per la messa in servizio	Le Combi valves devono essere aperte durante il lavaggio o la pressione di prova del sistema, o i forti Colpi d'ariete possono danneggiare se chiuse le Combi valves.
fi	Käyttöönotto-ohjeet	Combi venttiili tulee olla auki verkoston huhtelun ja painetestauksen aikana. Paineiskut saattaa vaurioittaa kiinni olevaa combi venttiiliä.
es	Notas de puesta en marcha	Las válvulas Combi tienen que estar abiertas durante la limpieza de tuberías o cuando se realice la prueba de presión del sistema. Un golpe de ariete fuerte puede dañar las válvulas Combi que permanezcan cerradas.
da	Vedrørende idriftsættelse	Kombi-ventiler skal være åbne, når anlægget gennemskyldes eller trykafprøves. Kraftigt vandslag kan beskadige lukkede kombi-ventiler.
pl	Uwaga do uruchomienia	Podczas płukania lub próby ciśnieniowej zawory Kombi muszą być w stanie otwartym. Zamknięte zawory mogą ulec uszkodzeniu na skutek silnego uderzenia hydraulicznego.
cz	Montážní návod	Kombiventily musí být při proplachování nebo při tlakových zkouškách systému otevřeny. Silné tlakové rázy mohou poškodit zavřené kombiventily.
hu	Üzembe helyezési útmutató	A kombi szelepeknek nyitva kell lenniük a rendszer nyomáspróbája, feltöltése és öblítése idején. Az erős vízlökés károsíthatja zárt kombi szelepeket.
el	Κατά την εγκατάσταση	Οι βάνες Combi θα πρέπει να είναι ανοιχτές κατά τον καθαρισμό ή τη δοκιμή πρεσαρίσματος του δικτύου. Ένα ισχυρό υδραυλικό πλήγμα θα μπορούσε να καταστρέψει μία κλειστή βάνα Combi.
ru	Замечания по наладке	Комбинированные клапаны должны быть открыты во время промывки или опрессовки системы. Сильный гидроудар может повредить закрытые комбинированные клапаны
zh	调试注意事项	在系统冲洗和试压的过程中，一体阀需处于全开状态。强烈的水锤会损坏处于关闭状态的一体阀。

VPP46.10L0.2, VPP46.10L0.2Q, VPP46.15L0.2, VPP46.15L0.2Q, VPI46.15L0.2, VPI46.15L0.2Q 200 l/h nominal

[l/h]				30	35	40	50	60	70	80	90	100	110	120	130	140	150	160	170	180	190	200
Scale	Min.	0.2	0.4	0.5	0.6	0.8	1	1.2	1.4	1.6	1.8	2	2.2	2.4	2.6	2.8	3	3.2	3.4	3.6	3.8	Max.
kPa				14.3			14.5					14.9					15.4					15.8

VPP46.15L0.6, VPP46.15L0.6Q, VPI46.15L0.6, VPI46.15L0.6Q 600 l/h nominal

[l/h]				100	115	130	160	180	210	240	270	300	320	350	380	410	440	460	490	520	550	575
Scale	Min.	0.2	0.4	0.5	0.6	0.8	1	1.2	1.4	1.6	1.8	2	2.2	2.4	2.6	2.8	3	3.2	3.4	3.6	3.8	Max.
kPa				14.9			15.5					16.6					17.6					18.5

VPP46.20F1.4, VPP46.20F1.4 Q with STA/STP, VPI46.20F1.4, VPI46.20F1.4Q with STA../STP.. 1200 l/h nominal

[l/h]				200	260	310	380	430	490	550	610	660	730	780	840	900	960	1010	1070	1130	1190	
Scale	Min.	0.2	0.4	0.5	0.6	0.8	1	1.2	1.4	1.6	1.8	2	2.2	2.4	2.6	2.8	3	3.2	3.4	3.6	3.8	Max.
kPa				16		17					19.2						20.7					21.6

VPP46.20F1.4, VPP46.20F1.4Q, VPI46.20F1.4, VPI46.20F1.4Q 1400 l/h nominal

[l/h]				220	290	350	420	480	550	610	680	740	810	870	940	1000	1070	1130	1200	1260	1330	
Scale	Min.	0.2	0.4	0.5	0.6	0.8	1	1.2	1.4	1.6	1.8	2	2.2	2.4	2.6	2.8	3	3.2	3.4	3.6	3.8	Max.
kPa				16		17			18.4		19.2			20.2		20.7						21.6

VPP46.25F1.8, VPP46.25F1.8Q, VPI46.25F1.8, VPI46.25F1.8Q with STA.. 1530 l/h nominal

[l/h]				238	303	366	427	488	550	614	680	749	822	898	978	1063	1150	1241	1335	1432	1530	
Scale	Min.	0.2	0.4	0.5	0.6	0.8	1	1.2	1.4	1.6	1.8	2	2.2	2.4	2.6	2.8	3	3.2	3.4	3.6	3.8	Max.
kPa				15		16					18					24						39

VPP46.25F1.8, VPP46.25F1.8Q, VPI46.25F1.8, VPI46.25F1.8Q 1800 l/h nominal

[l/h]				280	356	430	502	574	647	722	800	881	967	1057	1151	1250	1353	1460	1571	1685	1800	
Scale	Min.	0.2	0.4	0.5	0.6	0.8	1	1.2	1.4	1.6	1.8	2	2.2	2.4	2.6	2.8	3	3.2	3.4	3.6	3.8	Max.
kPa				15		16					18					24						39

VPP46.32F4, VPP46.32F4Q, VPI46.32F4, VPI46.32F4Q with STA.. 3400 l/h nominal

[l/h]				468	680	770	940	1120	1290	1460	1640	1810	1980	2150	2330	2500	2670	2850	3020	3190	3400	
Scale	Min.	0.2	0.4	0.5	0.6	0.8	1	1.2	1.4	1.6	1.8	2	2.2	2.4	2.6	2.8	3	3.2	3.4	3.6	3.8	Max.
kPa				18			18.2		18.5		18.9	19.2	19.6	20.1	20.7	21.4	22.3	23.4	24.6	26	28	

VPP46.32F4, VPP46.32F4Q, VPI46.32F4, VPI46.32F4Q 4000 l/h nominal

[l/h]				550	800	910	1110	1320	1520	1720	1930	2130	2330	2530	2740	2940	3140	3350	3550	3750	4001	
Scale	Min.	0.2	0.4	0.5	0.6	0.8	1	1.2	1.4	1.6	1.8	2	2.2	2.4	2.6	2.8	3	3.2	3.4	3.6	3.8	Max.
kPa				18			18.2		18.5		18.9	19.2	19.6	20.1	20.7	21.4	22.3	23.4	24.6	26	28	

VPI46.40F9.5Q

9500 l/h nominal

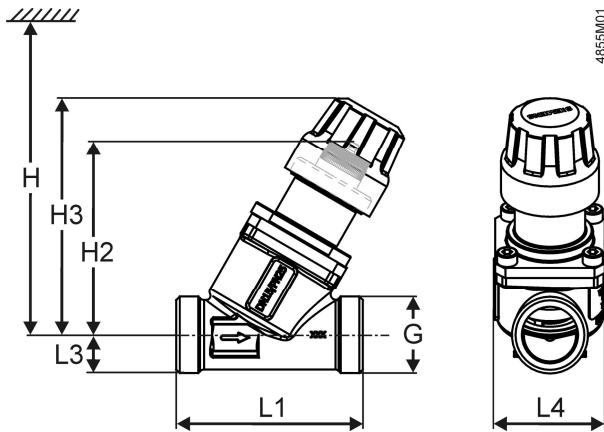
[l/h]					1370	1600	1950	2250	2650	3000	3400	3800	4250	4750	5250	5800	6350	6950	7550	8200	8800	9500
Scale	Min.	0.2	0.4	0.5	0.6	0.8	1	1.2	1.4	1.6	1.8	2	2.2	2.4	2.6	2.8	3	3.2	3.4	3.6	3.8	Max.
kPa					10						10		11	12	13	15	16	18	20	22	24	25

VPI46.50F12Q

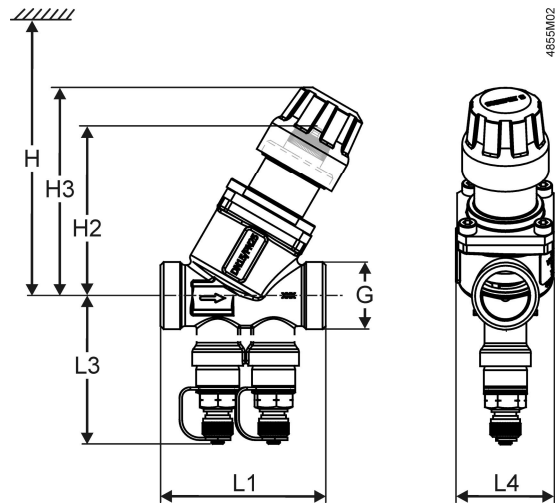
11500 l/h nominal

[l/h]					1400	1650	2000	2350	2700	3150	3550	4050	4600	5150	5800	6500	7300	8150	9000	9800	10600	11500
Scale	Min.	0.2	0.4	0.5	0.6	0.8	1	1.2	1.4	1.6	1.8	2	2.2	2.4	2.6	2.8	3	3.2	3.4	3.6	3.8	Max.
kPa					10				11		12	13	14	15	17	19	21	24	27	30	33	36

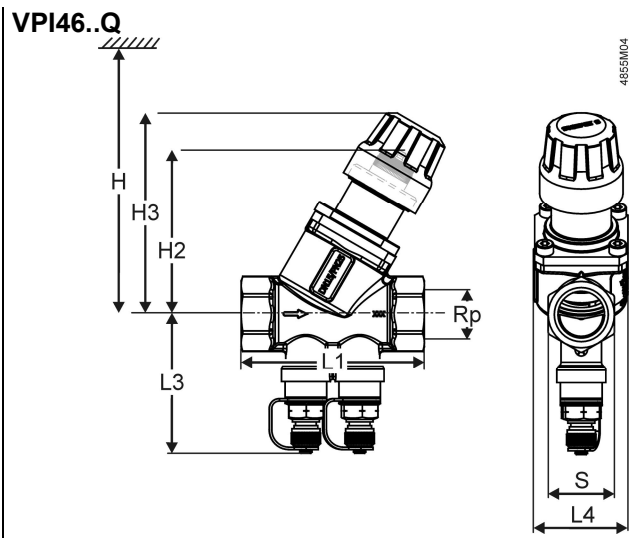
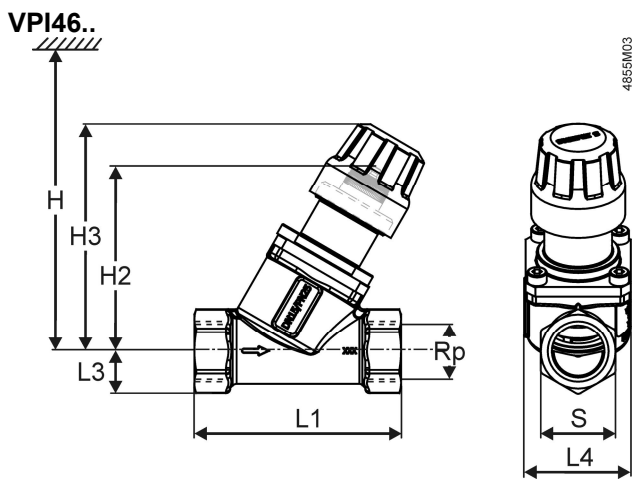
VPP46..



VPP46..Q



Valves	DN	G [inch]	L1 [mm]	L3 [mm]	L4 [mm]	H2 [mm]	H3 [mm]	H ¹⁾		Weight [kg]
								SSA.. [mm]	STA..3.. STP..3.. [mm]	
VPP46.10L0.2	10	½	65	10,5	38	68,5	83,5	170	160	0,329
VPP46.15L0.2	15	¾		13,2		67,3	82,2			0,348
VPP46.15L0.6			13,2	67,3		82,2	0,348			
VPP46.20F1.4	20	1	70	13,6		67,5	82,5			0,386
VPP46.25F1.8	25	1-1/4	78	22		70	85			0,512
VPP46.32F4	32	1-1/2	104	26	63	85	100	185	175	1,235
VPP46.10L0.2Q	10	½	65	54,8	38	68,5	83,5	170	160	0,429
VPP46.15L0.2Q	15	¾		55,5		67,3	82,2			0,429
VPP46.15L0.6Q			55,5	67,3		82,2	0,429			
VPP46.20F1.4Q	20	1	70	57,3		67,5	82,5			0,486
VPP46.25F1.8Q	25	1-1/4	78	59		70	85			0,617
VPP46.32F4Q	32	1-1/2	104	68	63	85	100	185	175	1,344



Valves	DN	Rp	S	L1	L3	L4	H2	H3	H ¹⁾			Weight	
									SSA..	STA..3.. STP..3..	SAY..		
		[inch]	[mm]	[mm]	[mm]	[mm]	[mm]	[mm]	[mm]	[mm]	[mm]	[kg]	
VPI46.15L0.2	15	1/2	27	75	15,2	38	67,3	82,4	170	160	-	0,392	
VPI46.15L0.6		1/2			15,2		67,3	82,4					0,392
VPI46.20F1.4	20	3/4	32	79	17,9		67,5	82,5					0,433
VPI46.25F1.8	25	1	39	83	22		70	85					0,548
VPI46.32F4	32	1-1/4	46	104	26	63	85	100	185	175	1,234		
VPI46.15L0.2Q	15	1/2	27	75	60.2	38	67,3	82,4	170	160	500	0,504	
VPI46.15L0.6Q		1/2			60.2		67,3	82,4				0,504	
VPI46.20F1.4Q	20	3/4	32	79	62.9		67,5	82,5				0,533	
VPI46.25F1.8Q	25	1	39	83	59		70	85				0,652	
VPI46.32F4Q	32	1-1/4	46	104	68	63	85	100	185	175	1,343		
VPI46.40F9.5Q	40	1-1/2	56	138	71	90	161	-	-	-	500	3,28	
VPI46.50F12Q	50	2	70	138	77	90	161	-	-	-	500	3,71	

ALG..			DN	G	R	Rp	L	T
				[Inch]	[Inch]	[Inch]	[mm]	[mm]
	ALG132 ¹⁾	VPP46.10..	10	G 1/2	R 3/8		≈ 24	≈ 9
	ALG142 ¹⁾	VPP46.15..	15	G 3/4	R 1/2		≈ 29.5	≈ 12
	ALG152	VPP46.20..	20	G 1		Rp 1/2	≈ 23	≈ 13
	ALG152B ¹⁾							
	ALG202	VPP46.25..	25	G 1 1/4		Rp 3/4		
	ALG202B ¹⁾							
	ALG252	VPP46.32..	32	G 1 1/2		Rp 1		
ALG252B ¹⁾								

¹⁾ ≤ 100 °C