

**de** Montageanleitung  
**en** Mounting instructions  
**fr** Instructions de montage  
**sv** Monteringsinstruktion  
**nl** Montage-aanwijzing  
**it** Istruzioni di montaggio  
**fi** Asennusohje  
**es** Instrucciones de montaje

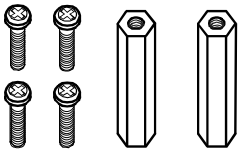
**da** Monteringsvejledning  
**pl** Instrukcja montażu  
**cs** Montážní návod  
**sk** Návod na montáž  
**hu** Szerelési útmutató  
**el** Οδηγίες εγκατάστασης  
**pt** Instruções de Montagem  
**sr** Uputstva za montažu

**hr** Uputstva za montažu  
**sl** Navodila za montažo  
**ro** Instrucțiuni de montare  
**ru** Инструкция по установке  
**bg** Инструкция за монтаж  
**tr** Montaj talimatları

## RLU2...

**ARG62.201** for RLU210, RLU202, RLU220, RLU222, SEZ220

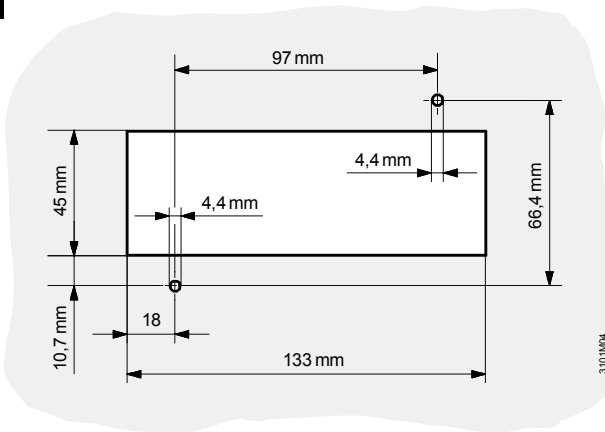
for RLU232, RLU236



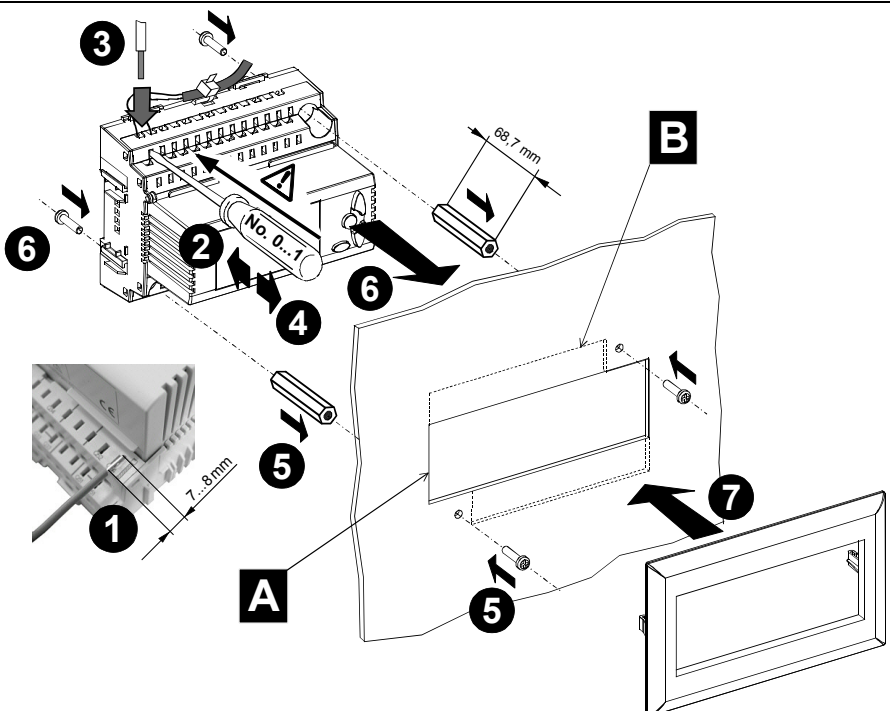
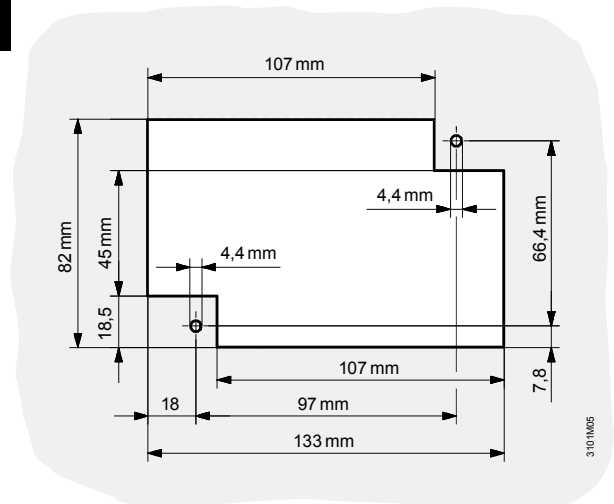
**A B**

**C D**

**A**



**B**



Feder nur bis zum spürbaren Anschlag betätigen  
 Push spring only until mechanical stop is felt.  
 Ne plus comprimer le ressort lorsque la butée est perceptible

Tryck ner fjädern tills det tar stopp (bottenläge)  
 Veer tot voelbare aanslag indrukken  
 Comprimer la molla sola fino alla percezione del fermo

Paina jouta vain mekaaniseen rajoittimeen asti.  
 Pulsar el resorte hasta que se sienta el tope mecánico

Tryk kun på fjeder til mærkbart anslag.  
 Ucisnać sprężynę tylko do wyczuwalnego oporu.  
 Tlačte na pružinu pouze dokud nenarazí na mechanický doraz

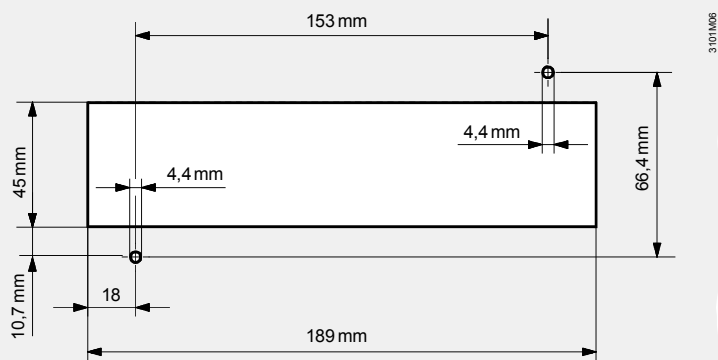
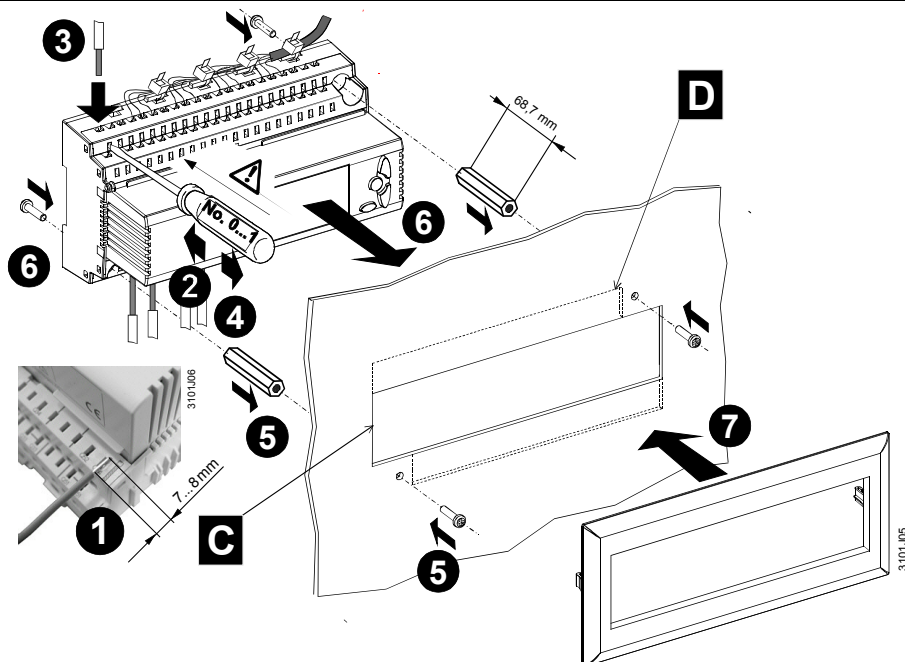
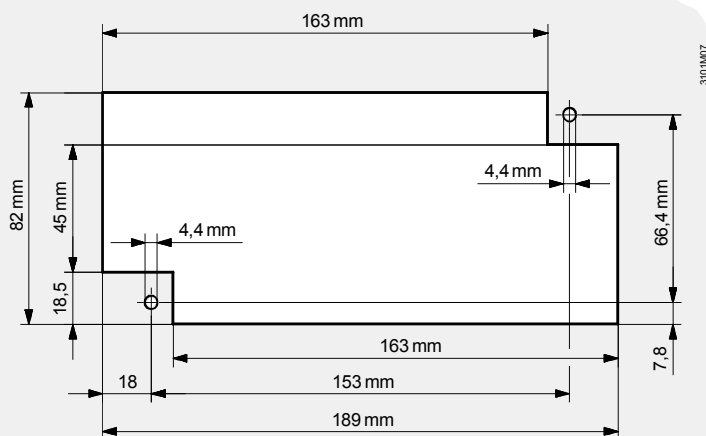
Pružina sa musí zatlačiť až po citelný doraz.  
 Csavarhúzóval csak addig nyomja a szorítóbilincset, amíg az a véghelyzetet eléri.

Πιέστε το ελατήριο έως το μηχανικό τερματισμό  
 Prima a mola do borne sem forçar.  
 Potiskujte oprugu samo dok ne osetite mehaničku prepreku.

Zatezati oprugu samo do pojave mehaničkog otpora  
 Vzmet potisnite le do mehanskega omejitnika.

Apasati arcul numai pana cand simtiti o limitare mecanica.  
 Нажимайте на пружину только до ощущения механической остановки.

Натисни пружината само до фабричния ограничител.  
 Yayı sadece mekanik sınır hissedilene kadar itin.

**C****D**

Feder nur bis zum spürbaren Anschlag betätigen  
Push spring only until mechanical stop is felt.

Ne plus comprimer le ressort lorsque la butée est perceptible

Tryck ner fjädern tills det tar stopp (bottenläge)

Veer tot voelbare aanslag indrukken

Comprimere la molla sola fino alla percezione del fermo

Paina josta vain mekaaniseen rajoittimeen asti.  
Pulsar el resorte hasta que se sienta el tope mecánico

Tryk kun på fjeder til mærkbart anslag.

Ucisnać sprężynę tylko do wyczuwalnego oporu.

Tlačte na pružinu pouze dokud nenarazí na mechanický doraz

Pružina sa musí zatlačiť až po citeľný doraz.

Csavarhúzóval csak addig nyomja a szorítóbillincset, amíg az a véghelyzetet eléri.

Πιέστε το ελατήριο έως το μηχανικό τερματισμό

Prima a mola do borne sem forçar.

Potiskujte oprugu samo dok ne osetite mehaničku prepreku.

Zatežati oprugu samo do pojave mehaničkog otpora

Vzmet potisnite le do mehanskega omejljnika.

Apasati arcul numai pana cand simtiti o limitare mecanica.

Нажимайте на пружину только до ощущения механической остановки.

Натисни пружината само до фабричния ограничител.

Yağı sadece mekanik sınır hissedilene kadar itin.