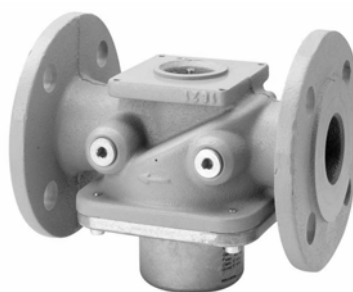




VGG...



VGF...



VGH...

## Газовые клапаны

**VGG...**  
**VGF...**  
**VGH...**

- Одинарные клапаны класса А для установки в газовом оборудовании
- Предохранительные клапаны отсечки в соответствии с EN161 для совместного использования с приводами типа SKP...
- Предназначены для применения с газами класса I...III
- Клапаны в сочетании с приводами SKP... медленно открываются и быстро закрываются
- 2-х ходовые клапаны нормально закрытого типа
- 1 1/2" ...DN125
- Газовые клапаны применяются совместно с электрогидравлическими приводами SKP...
- В качестве клапана регулирования в сочетании с приводами SQX... и адаптером AGA60 (не в качестве предохранительного клапана отсечки)
- Дополнительные описания приводов (см. «Механическая конструкция»)

Сами клапаны типа VG... и это описание предназначены для производителей оригинального оборудования (OEMs), которые устанавливают газовые клапаны в свои изделия.

### Применение

Клапаны предназначены для применения

- на газовых теплогенераторах
- в промышленных газовых агрегатах
- в качестве запорных или регулирующих клапанов в линии приточного воздуха на промышленном теплогенераторе с или без системы рекуперации тепла

Газовые клапаны обеспечивают следующие функции:

- Запорный клапан (в сочетании с SKP1...)

- Клапан регулирования с функцией отсечки (совместно с SKP2..., SKP5... или SKP7...)

Все типы газовых клапанов можно комбинировать с любым приводами SKP... .

## Внимание



**Для того, чтобы избежать несчастных случаев, повреждения оборудования и нанесения ущерба окружающей среде необходимо соблюдать следующие требования!**

**Не вскрывать, не вносить изменений в клапаны!**

**Ответственность за вскрытие клапана, замену частей или внесение изменений в оригинальное изделие несет пользователь, который делает это на свой страх и риск.**

- Все виды работ (установка, монтаж, обслуживание и т.д.) должны выполняться квалифицированным персоналом
- При использовании вместе с газами клапаны становятся частью оборудования, обеспечивающего безопасность работ
- Падение или удар могут значительно повлиять на функции безопасности клапана. Такие клапаны нельзя вводить в эксплуатацию, даже если на них нет видимых повреждений.

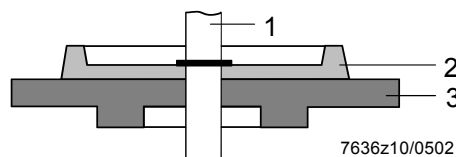
## Технические рекомендации

Профиль (только VGG... и VGF...)

Благодаря профилю своих заслонок, эти клапаны особенно пригодны для выполнения функции управления с исполнительными механизмами SKP20.130...

### **Преимущество:**

Имеют хорошие технические данные и устойчиво ведут себя при работе в режиме «слабого огня»!



Обозначение

- |   |          |
|---|----------|
| 1 | Шток     |
| 2 | Профиль  |
| 3 | Заслонка |

Имеются в наличии клапаны без профиля (см. «Обзор модификаций»).

## Замечания по монтажу

- Убедитесь в выполнении соответствующих национальных требований по технике безопасности
- Используя совместно с приводами типа SKP2..., SKP5..., или SKP7..., выключатель давления при пониженном давлении газа должен всегда располагаться до газового клапана
- Не требуются специальные инструменты для сборки клапана и привода
- Привод можно смонтировать или заменить, когда клапан находится под давлением.
- Во избежание попадания стружки внутрь клапана, сначала установите фланцы на трубопроводе и затем очистите части

Уплотнители

- Не требуется уплотнительный материал для сборки клапана и исполнительного механизма
- После установки всех компонентов, проверьте надежность крепления клапана

Только с VGF... / VGH...

- Убедитесь, что болты фланцев затянуты с надлежащим усилием
- Убедитесь, что между фланцами вставлены прокладки

Монтажное положение	Клапан можно устанавливать в любом положении на газовых трубопроводах. Однако нужно соблюдать разрешенные монтажные положения исполнительного механизма (см. соответствующее Описание).
Направление потока	Направление потока газа должно совпадать с направлением стрелки на корпусе клапана.
Работа	Шток втягивается → клапан открывается Шток вытягивается → клапан закрывается

### Рекомендации по монтажу

Давление газа	Если имеющееся давление газа превышает максимально разрешенное рабочее давление, его нужно снизить с помощью предшествующего регулятора давления
---------------	--

### Рекомендации по запуску в эксплуатацию

- В случае агрессивной окружающей среды (например, при использовании рядом с морем), корпус клапана должен быть покрыт защитным лаком

### Стандарты и сертификаты



Соответствие директивам ЕЕС

- Электромагнитная совместимость (невосприимчивость)
- Директива для газового оборудования
- Директива для приборов давления

89 / 336 ЕЕС  
90 / 396 ЕЕС  
93 / 23 ЕЕС



ISO 9001: 2000  
Cert. 00739



ISO 14001: 1996  
Cert. 38233

Клапаны, предназначенные для применения в США/Канаде, носят символ «U» (см. пример) и внесены в списки UL-, CSA- и FM.

Пример: VGG10.204U

В сочетании с SKP...

VGG10.154P	x	x	x	X	---
VGG10.204P	x	x	x	X	x
VGG10.254P	x	x	x	X	x
VGG10.404P	x	x	x	X	x
VGG10.504P	x	x	x	X	x
VGG10.804P	x	x	x	X	x
VGG10.1541P	x	x	x	X	---
VGG10.2041P	x	x	x	X	---
VGG10.2541P	x	x	x	X	---
VGG10.4041P	x	x	x	X	---
VGG10.5041P	x	x	x	X	---
VGG10.204	x	x	x	X	---
VGG10.254	x	x	x	X	---
VGG10.404	x	x	x	X	---
VGG10.504	x	x	x	X	---

VGf10.404P	X	X	X	X	---
VGf10.504P	X	X	X	X	---
VGf10.654P	X	X	X	X	X
VGf10.804P	X	X	X	X	X
VGf10.5041P	X	X	X	X	---
VGf10.6541P	X	X	X	X	---
VGf10.8041P	X	X	X	X	---
VGf10.404	X	X	X	X	---
VGf10.504	X	X	X	X	---
VGf10.654	X	X	X	X	---
VGf10.804	X	X	X	X	---
VGh10.18050	X	X	X	X	X
VGh10.19050	X	X	X	X	X
VGh10.19150	X	X	X	X	X

### Рекомендации по обслуживанию

- Каждый раз после замены клапана проверяйте правильность его работы и герметичность внутри и снаружи
- Клапаны Siemens отдавать на ремонт **только** в ремонтные центры Siemens HVAC
- VGh... клапаны поставляются без фильтра. Установите газовый фильтр до клапана или AGA... фильтра (см. «Принадлежности») на входе подачи газа

### Рекомендации по утилизации



Необходимо соблюдать действующее местное законодательство.

### Механическая конструкция

Приводы

Газовые клапаны можно соединять со следующими типами исполнительных механизмов:

Модель	Описание	Работа
SKP10...	N7641	ON(вкл) / OFF(выкл)
SKP11...	N7641	ON (вкл)/ OFF(выкл)
SKP13...	N7641	ON(вкл) / OFF(выкл)
SKP15...	N7643	ON(вкл) / OFF(выкл)
SKP20...	N7644	ON(вкл) / OFF(выкл) с постоянным регулированием давления / регулированием нулевого давления
SKP23...	N7644	ON(вкл) / OFF(выкл) с постоянным регулированием давления
SKP25...	N7643	ON(вкл) / OFF(выкл) с постоянным регулированием давления
SKP27... с SQS27...	N7644	ON(вкл) / OFF(выкл) с постоянным регулированием давления и заданием электрических уставок
SKP50...	N7648	ON(вкл) / OFF(выкл) с контролем перепада давления, вводом сигнала → перепад давления
SKP55...	N7643	ON (вкл)/ OFF(выкл) контролем перепада давления, ввода сигнала → перепад давления
SKP70...	N7651	ON(вкл) / OFF(выкл) с контролем соотношения, вводом сигнала → статическое давление
SKP75...	N7643	ON(вкл) / OFF(выкл) с контролем

		соотношения, вводом сигнала → статическое давление
SKL90... (только для воздуха)	N7642	ON (вкл)/ OFF(выкл) с постоянным регулированием давления, медленное закрывание 4...6 с
SQX32... с AGA60	N4554	Плавное 3-позиционное регулирование
SQX62... с AGA60	N4554	Позиционирующие сигналы DC 0...10 V, 0...1000 Ω или DC 4...20 mA

### Обзор модификаций (другие типы клапанов по запросу)

Номинальный размер	Материал	Допустимое рабочее давление в mbar		Расход воздуха при Δр = 1 mbar / m³ / h	Число соединений		Модель				
		Европа (согласно EN)	Другие страны		Контрольная точка RP ¼ 3)	Пилотный газ G ¼ 4)	С профилем		Без профиля		
						Без ограничения хода штока	С ограничением хода штока 1)	Без ограничения хода штока	С ограничением хода штока 1)		
Внутренняя резьба согласно ISO 7/1											
½"	Al (литье).	1200	1200	4.8	4	---	VGG10.154P	VGG10.1541P	---	---	---
¾"	Al (литье).	1200	1200 (1400)*	8.9	4	---	VGG10.204P	VGG10.2041P	VGG10.204	---	---
1"	Al (литье).	1200	1200 (1400)*	13.3	4	---	VGG10.254P	VGG10.2541P	VGG10.254	---	---
1 ½"	Al (литье).	600	600 (1400)*	32.3	4	---	VGG10.404P	VGG10.4041P	VGG10.404	---	---
2"	Al (литье).	600	600 (1400)*	47.4	4	---	VGG10.504P	VGG10.5041P	VGG10.504	---	---
3"	Чугун	600	600 (700)*	85.4	2	2	VGG10.804P	---	---	---	---
* Только Австралия											
С фланцами, PN16, согласно ISO 7005											
DN40	Чугун	600	600	32.3	4	---	VGF10.404P	---	VGF10.404	---	---
DN50	Чугун	600	600	47.4	4	---	VGF10.504P	VGF10.5041P	VGF10.504	---	---
DN65	Чугун	600	600 (700)*	74	2	2	VGF10.654P	VGF10.6541P	VGF10.654	---	---
DN80	Чугун	600	600 (700)*	85.4	2	2	VGF10.804P	VGF10.8041P	VGF10.804	---	---
* Только Австралия											
Клапаны шарнирного типа: для большого потока с заслонкой поворотного типа. Высокое усилие закрывания. Исполнение без фильтра, согласно DIN, только для применения на оборудовании с газовым фильтром. <b>Мы рекомендуем устанавливать фильтр. ( см. «Принадлежности» AGA80, AGA90 or AGA91)</b> Эти клапаны сдавать в ремонт только в ремонтные центры Siemens											
DN80	Чугун	300	600 (700)*	128.4	4	1	---	---	VGH10.18050	---	---
DN100	Чугун	300	400 (700)*	199.5	4	1	---	---	VGH10.19050	---	---
DN125	Чугун	300	300 (500)*	277.6	4	1	---	---	VGH10.19150	---	---
* Только Австралия											

Обозначение (также см. «Габаритные размеры»)

- |  |   |
|--|---|
| 1) Нельзя применять с прилагаемым регулятором давления | 3) Со стороны впуска и выпуска                                |
| 2) Расход уменьшен на 20 %                             | 4) Входная сторона, VGF...: одно соединение на каждой стороне |

### Заказ

При оформлении заказа укажите полный тип изделия.

Приводы нужно заказывать как отдельные изделия.  
Клапан и привод поставляются отдельно.

#### Пример:

V...

Фланцевый клапан VGF10.654P DN65

## Принадлежности

Ручной корректор



AGA61

Адаптер для приводов SQX...



AGA60

Состоит из 2-х стержневых частей и соединительного фланца

Только для VGH...

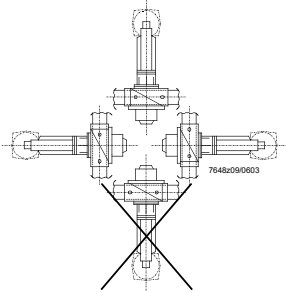
Фильтр для клапана

Со стопорным пружинным кольцом и ячейками размером 1 мм.

Модель клапана	Модель фильтра
VGH10.18050 / DN80	AGA80
VGH10.19050 / DN100	AGA90
VGH10.19150 / DN125	AGA91

Фильтр - сетки можно устанавливать во фланцевых секциях клапанов со стороны впускного или выпускного газового канала.

## Технические данные

Общая информация о клапане	Класс клапана совместно с SKP...	A соответствует EN 161 (за исключением SQX... / SKL...)
	Группа	2 (EN 161)
	Допустимая температура среды	0...60 °C
	Вес	См. «Габаритные размеры»
	Соединительные фланцы (VGF..., VGH...)	PN16 согласно ISO 7005-2
	Требуемая скорость потока	См. «Технологическая карта»
	Разрешенное монтажное положение	
		(см. «Замечания по монтажу»)
	Рабочее давление	см. «Обзор модификаций»
	Типы газов	см «Применение»
Фильтр (только для использования с VGG... / VGF...)	встроенный, размер ячеек 0.9 mm	
Окружающие условия	<b>Хранение</b>	DIN EN 60 721-3-1
	Климатические условия	класс 1K3
	Механические условия	класс 1M2
	Диапазон температуры	-20...+60 °C
	Влажность	< 95 % относительной влажности
	<b>Транспортировка</b>	DIN EN 60 721-3-2
	Климатические условия	класс 2K3
	Механические условия	класс 2M2
	Диапазон температуры	-20...+60 °C
	Влажность	< 95 % относительной влажности
	<b>Работа</b>	DIN EN 60 721-3-3
	Климатические условия	класс 3K3
	Механические условия	класс 3M3
	Диапазон температуры	-10...+60 °C
	Влажность	< 95 % относительной влажности.



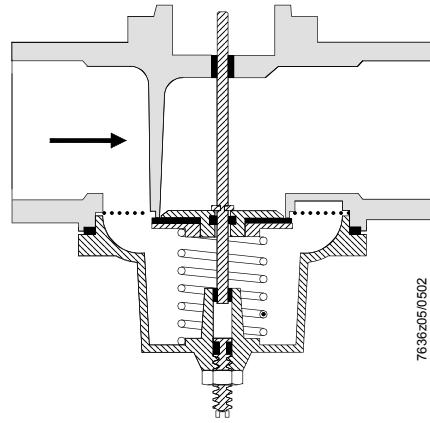
**Не допускаются конденсат, образование льда и поступление воды!**

## Работа

### VGG... / VGF...

Принцип работы

Вид клапана в разрезе

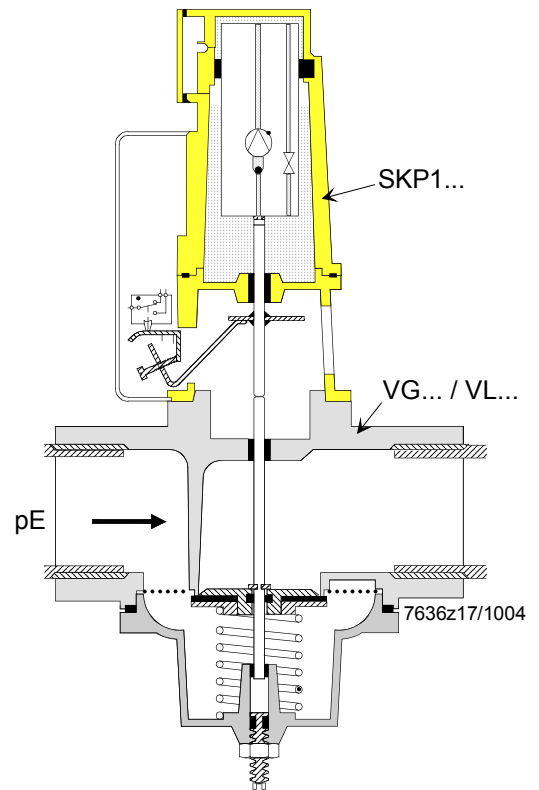


7636z05/0502

Пример применения  
VGG... в комплекте с SKP2...



Разрез  
VGG... в комплекте с SKP1...



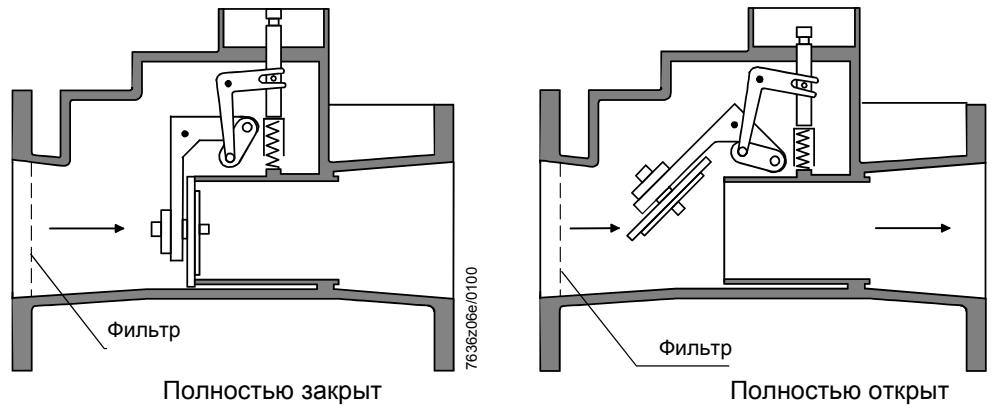
7636z17/1004



VGH...

Вид клапана в разрезе

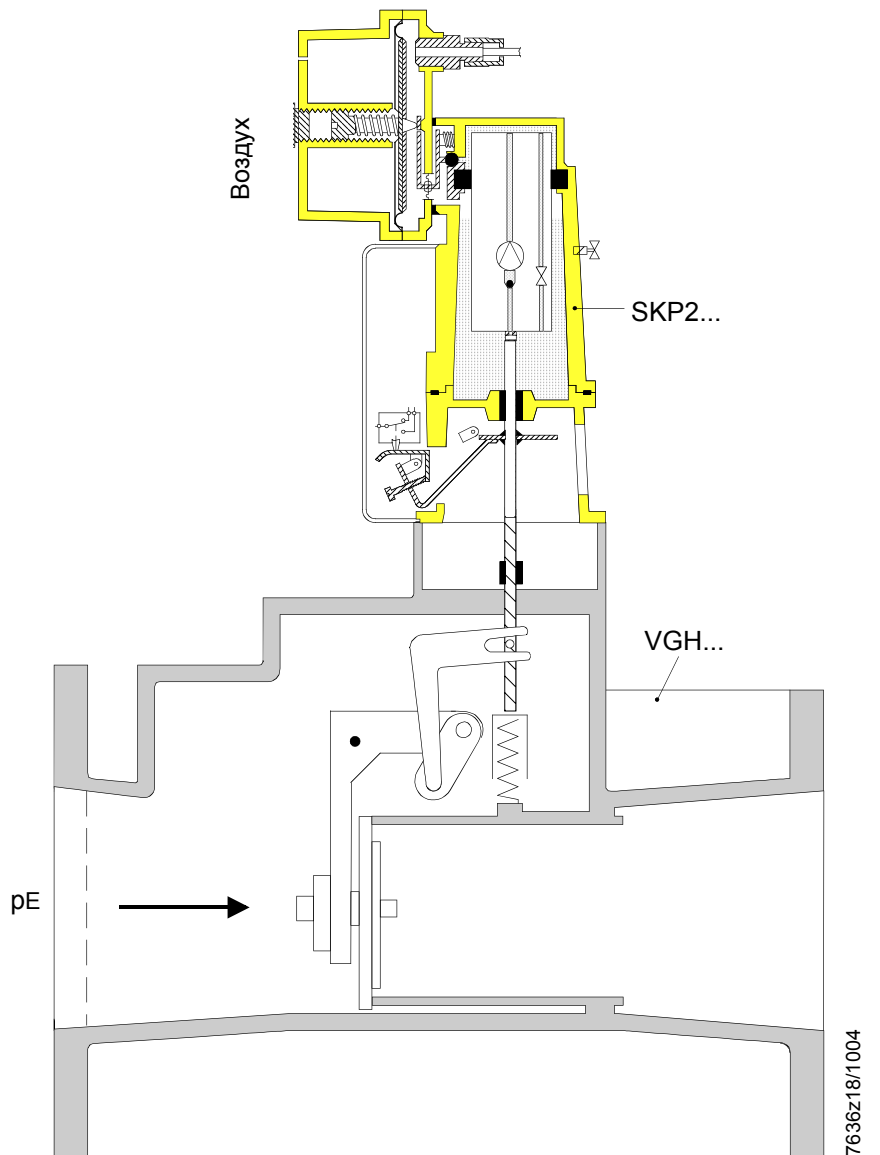
Принцип работы



Пример применения VGH... в комплекте с SKP2...

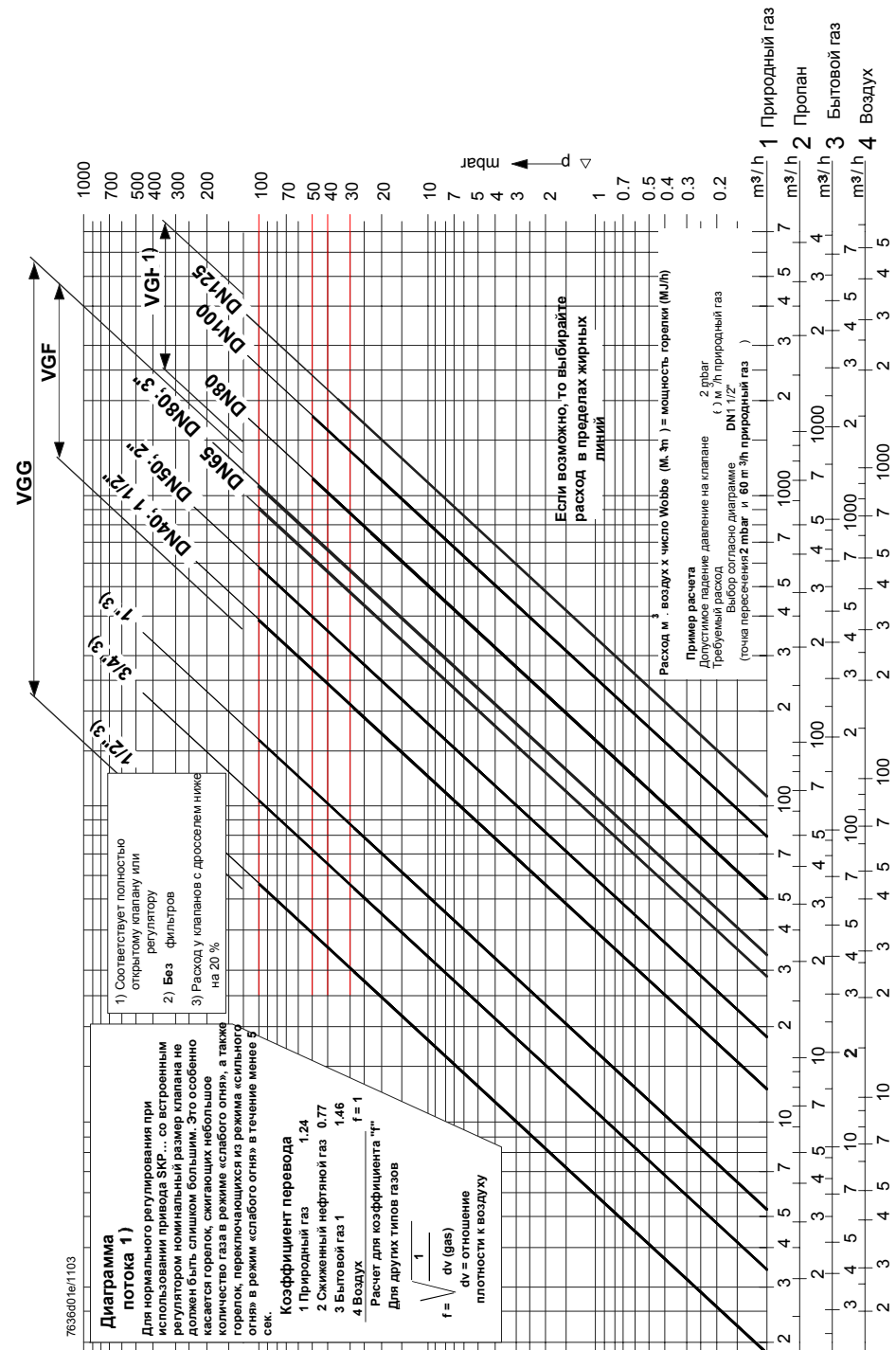


Разрез VGH... в комплекте с SKP2...



# Диаграмма потока

Только для полностью открытых клапанов



Обозначение

— Максимальный поток (клапан полностью открыт)

- 1) Показанные кривые клапана отображают клапаны без фильтра. Каждый фильтр уменьшает расход приблизительно на 8 %.

Выделенные жирным цветом кривые соответствуют рекомендуемым диапазонам падения давления. Клапаны с более высоким падением давления могут создавать чрезмерный шум потока. Применение в границах зоны действия выделенных жирным характеристик (max. 70 м/с) обеспечивает приемлемые уровни шума потока.

**Примечание:**

- В случае горелок с низкотемпературными потоками, выбирайте клапан максимально близкий по размеру (см. Описание для SKP...)
- Если имеющееся давление газа превышает максимально разрешенное рабочее давление, уменьшите его с помощью регулятора давления, расположенного «выше по течению»
- Падение давления (кривые максимального потока) базируется на полностью открытом клапане

Преобразование

Перевод расхода воздуха в соответствующий расход газа (природный газ):

База для шкалы

Абсцисса	Объемный поток «QG» в м³/час	Соотношение плотности «dv» к воздуху	Переводной множитель $f = \sqrt{\frac{1}{dv}}$
1	Воздух	1	1
2	Природный газ	0.61	1.28
3	Пропан	1.562	0.8
4	Бытовой газ	0.46	1.47

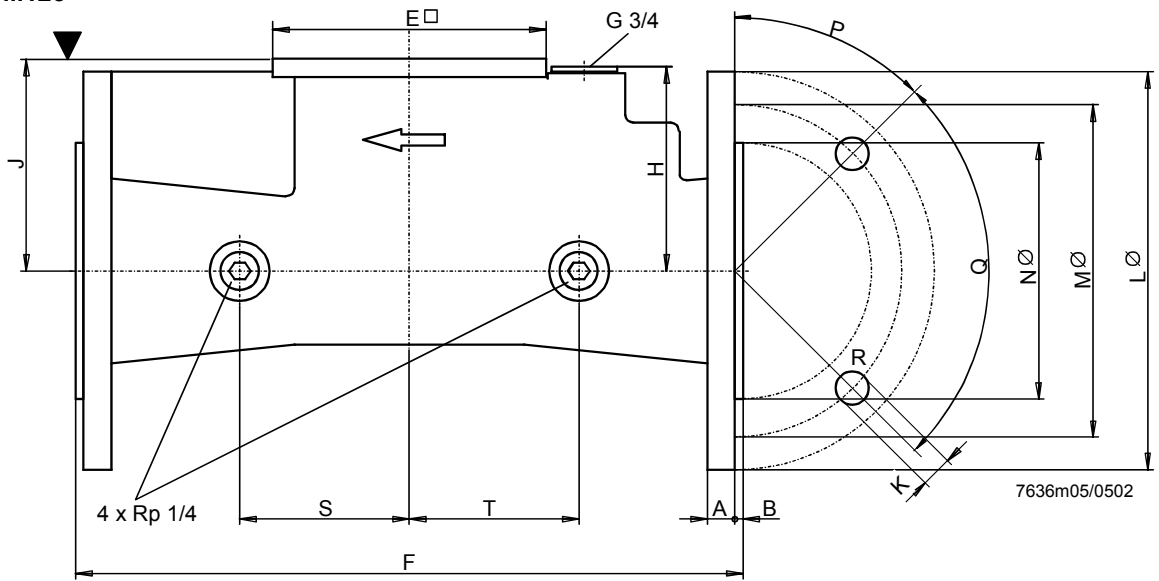
Перевод в воздух (м³/час) из других типов газа:

$$QL = \frac{QG}{f}$$

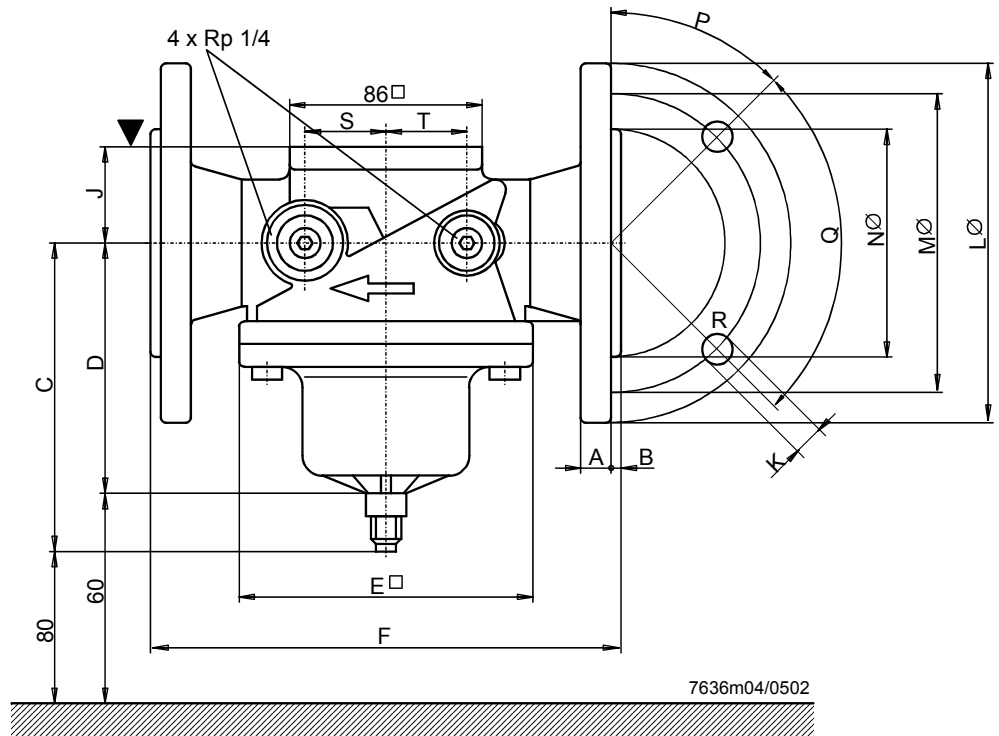
QL = объем воздуха в м³/час, который создает такое падение давления как «QG»

При использовании вместе с приводами, имеющими интегрированное управляющее устройство, клапан номинального размера не должен быть слишком большим для обеспечения хороших режимов управления.

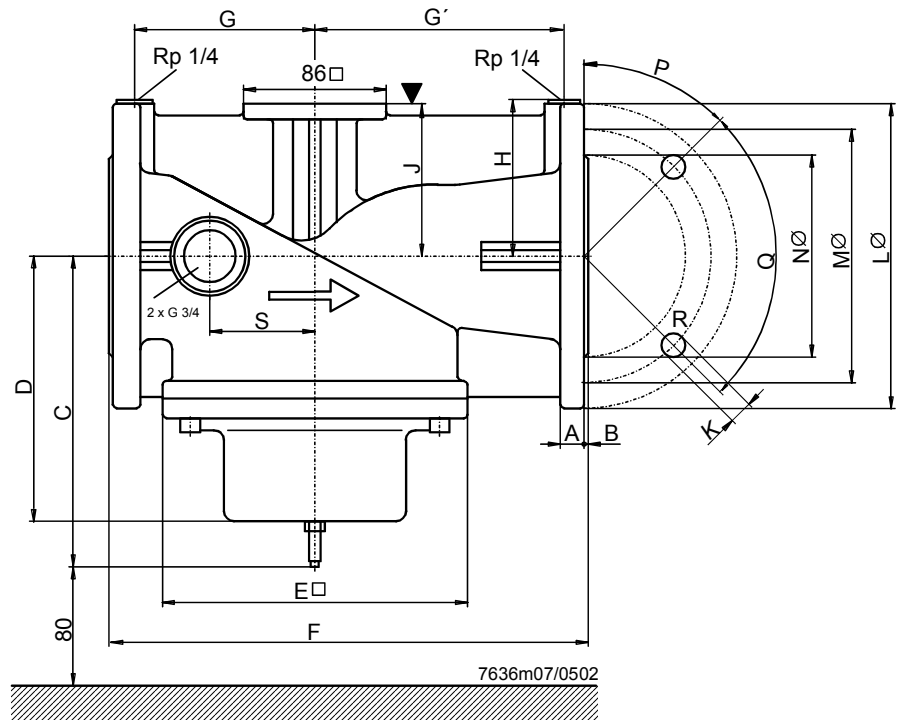
VGH... / DN80...125



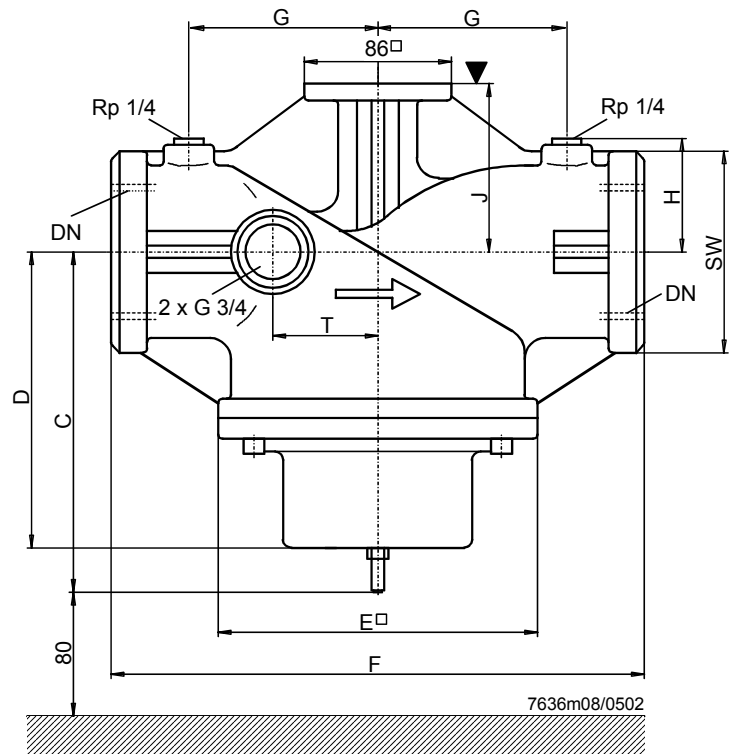
VGf... / DN 40...50



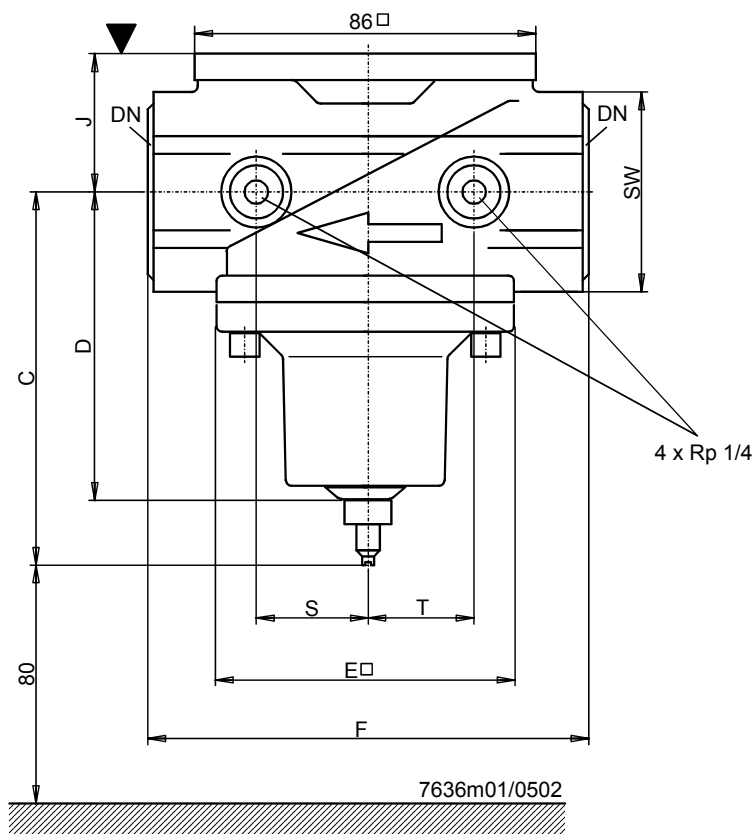
VGF... / DN 65...80



VGG... / 3"



VGG 1/2" ... 2"



□ Монтажная поверхность для SKP... исполнительного механизма или AGA60 адаптерного фланца для SQX... исполнительного механизма

Таблица размеров

Тип	DN 1)	A	B	C	D	E□	F	G	G'	H	J	K	LØ	MØ	NØ	P	Q	R	S	T	SW*	кг
VGG10.15...	1/2"	---	---	96	79	80	109	---	---	---	32	---	---	---	---	---	---	---	28	31	46	0.8
VGG10.20...	3/4"	---	---	96	79	80	109	---	---	---	32	---	---	---	---	---	---	---	28	31	46	0.8
VGG10.25...	1"	---	---	96	79	80	109	---	---	---	32	---	---	---	---	---	---	---	28	31	46	0.75
VGG10.40...	1 1/2"	---	---	126	102	126	150	---	---	---	41	---	---	---	---	---	---	---	34	34	60	1.4
VGG10.50...	2"	---	---	130	107	126	170	---	---	---	50	---	---	---	---	---	---	---	34	34	75	1.95
VGG10.80...	3"	---	---	191	163	185	310	110	---	68	100	---	---	---	---	---	---	---	62	120	13.4	
VGF10.40...	DN40	13	3	126	102	126	200	---	---	---	41	19	150	110	88	45°	90°	4	36	36	---	6
VGF10.50...	DN50	13	3	130	107	126	230	---	---	---	50	19	165	125	102	45°	90°	4	42	42	---	7.5
VGF10.65...	DN65	16.5	3	191	163	185	290	108	148	95	92	19	185	145	120	45°	90°	4	---	---	---	15.3
VGF10.80...	DN80	19	3	191	163	185	310	118	158	102	100	19	200	160	131	22.5°	45°	8	---	---	---	17.9
VGH10.180...	DN80	15	3	---	---	160	310	102	---	105	159	19	200	160	131	22.5°	45°	8	95	95	---	16.3
VGH10.190...	DN100	16	3	---	---	160	350	102	---	105	166	19	220	180	157	22.5°	45°	8	95	95	---	18.6
VGH10.191...	DN125	17	3	---	---	160	400	102	---	121	174	19	250	210	187	22.5°	45°	8	95	95	---	23.4

DN Номинальный размер, величина для подключения среды  
 1) Фланцы согласно ISO 7005-2  
 R Число отверстий, стандарты для фланцев и резьб, см. «Обзор модификаций клапанов»  
 \* Ширина на плоскости