



Контроллеры комнатной температуры

RCC10...

для 2-трубных фэнкойлов

Выход для привода клапана вкл./выкл.
Выход для 3-скоростного вентилятора
Управление по температуре воздуха помещения или обратного воздуха (RCC10)
Автоматическое переключение между обогревом / охлаждением
Операционные режимы RCC10: нормальный, энергосберегающий и защищающий от замерзания режим или ВЫКЛ. (OFF)
Операционные режимы RCC10.1: нормальный, энергосберегающий режимы или ВЫКЛ. (OFF)
Вход переключения операционного режима для дистанционного управления
Функция избежание повреждения в результате действия влаги (RCC10.1)
Возможность выбора параметров управления (RCC10)
Рабочее напряжение AC 230 V

Применение

Типичное применение:

- Для управления температурой в отдельных помещениях, которые обогреваются и охлаждаются 2-трубными фэнкойлами.
- Для открывания и закрывания клапана и для переключения 3-скоростного вентилятора.

Совместим для применения в системах с

- автоматическим переключением нагревание / охлаждение
- режимом непрерывного обогрева / охлаждения.

Контроллер считывает значение комнатной температуры при помощи встроенного Датчика или внешнего Датчика комнатной температуры (QAA32) или Датчика внешнего обратного воздуха (QAH11.1) – если он используется (опционально с RCC10) – и поддерживает заданную температуру путем выдачи команд управления на 2-позиционные клапаны.

Дифференциал переключения с

- RCC10 регулируемый; он может равняться 1 или 4 К в режиме нагрева и 0.5 или 2 К в режиме охлаждения
- RCC10.1 фиксированный, он равняется 2 К в режиме нагрева и 1 К в режиме охлаждения

Работа вентилятора

Вентилятор переключается на выбранную скорость через управляющие выходы Q1, Q2 или Q3.

Когда активирована функция “Управление вентилятора температурой” (можно выбрать переключателем DIP № 1), вентилятор включается / выключается в зависимости от температуры, т.е. одновременно с клапаном или компрессором.

Он выключается:

- когда прекращается последовательность нагрева или охлаждения, при условии, что активирована функция “Управление вентилятора температурой”, или
- При ручном переключении на ожидание \cup , если условия сооружения не требуют режима защиты от замерзания (только для RCC10), или
- при активации внешнего переключателя операционных режимов, если условия сооружения не требуют энергосберегающего режима или режима защиты от замерзания (только для RCC10), или
- при выключении электропитания контроллера.

Режимы нагрева и охлаждения

ВКЛ. - Клапан нагрева или охлаждения получает команду **ОТКРЫТЬ (OPEN)** через управляющий выход Y11, если

1. измеренная температура помещения находится ниже температуры установки на половину ширины дифференциала переключения (режим нагрева) или выше температуры установки (режим охлаждения), и
2. клапан нагрева был полностью закрыт в течение более, чем 1 минуты.

ВЫКЛ.

Клапан нагрева или охлаждения получает команду **ЗАКРЫТЬ (CLOSE)** через управляющий выход Y11, если

1. измеренная температура помещения находится выше температуры установки на половину ширины дифференциала переключения (режим нагрева) или ниже температуры установки (режим охлаждения), и
2. клапан нагрева был полностью открыт в течение более, чем 1 минуты.

Примечание: управляющий выход Y12 выдает управляющую команду, инвертированную по отношению к управляющей команде на выходе Y11 и может быть применен к нормально открытым клапанам

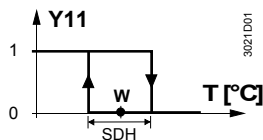
Температура обратного воздуха

RCC10 обеспечивает управление в зависимости от измеренной температуры помещения или в зависимости от температуры обратного воздуха фэнкойла. Перенастройка автоматическая, если подсоединен кабельный Датчик температуры QAH11.1.

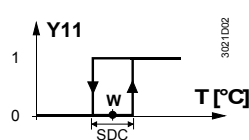
Автоматическое переключение

Температура воды, считанная Датчиком перенастройки (QAH11.1 + ARG86.3) используется контроллером для переключения от режима нагревания в режим охлаждения или наоборот. Если температура воды лежит ниже 28 °С, контроллер переключается в режим нагревания, ниже 16 °С он переключается в режим охлаждения. Если непосредственно после включения температура воды лежит между 2 точками перенастройки, контроллер начинает работать в режиме нагревания. Температура воды измеряется с минутными интервалами и операционное состояние обновляется.

Режим нагревания



Режим охлаждения



Автоматич. перенастройка



CM	Режим охлаждения	T_w	Температура воды
HM	Режим нагревания	w	Установка темп. Помещ.
M	Режим работы	Y11	Манипулируемая перем. "Клапан"
SDC	Дифф. переключения "Охлаждение"	T	Температура помещения
SDH	Дифф. переключения "Нагревание"		

Функция очистки

Задачей переключающего датчика является инициирование переключения из режима нагревания в режим охлаждения, даже если двухпроходные клапаны закрыты на более длительный период времени. Чтобы обеспечить эту функцию, клапаны открываются на одну минуту с 2-часовыми интервалами во время выключенного состояния. (Примечание: эта функция недоступна при использовании термических приводов)

Энергосбережение

Уставку температуры комнаты можно ограничивать с шагом в 1 К, воспользовавшись устройством минимального и максимального ограничения. Таким образом можно предотвратить произвольные изменения регулировки.

Режимы работы

Нормальный режим

Доступны следующие режимы работы:

Режим обогрева или охлаждения с автоматическим переключением между ними и с ручным выбором скорости вентилятора III, II или I. В нормальном режиме контроллер поддерживает уставку температуры.

Режим защиты от замерзания

(только для RCC10)

Функция защиты от замерзания активируется только тогда, когда переключатель DIP № 4 установлен на ВЫКЛ(OFF).

Функцию защиты от замерзания можно активировать

- переключением вручную на ожидание \mathcal{O} .
- Активированием внешнего переключателя операционного режима, при условии, что переключатель DIP № 2 установлен на ВЫКЛ. (OFF)

Если температура в помещении падает ниже 8 °С, контроллер автоматически переключится в режим защиты от замерзания. В таком случае открывается клапан нагревания, и работает вентилятор на выбранной скорости. Если селектор операционных режимов находится в позиции ожидания, вентилятор работает на скорости I. Температура в помещении поддерживается равной установке в 8 °С и установка, отрегулированная пользователем, игнорируется.

Если режим защиты от замерзания заблокирован (переключатель DIP № 4 в позиции ВКЛ. (ON)), режим ожидания также заблокирован, что означает, что контроллер не переключится в ожидание, а только в ВЫКЛ. (OFF):

Энергосберегающий режим

В энергосберегающем режиме установка нагревания составляет 16 °С, а установка охлаждения – 28 °С, независимо от положения ручки установки. Этот операционный режим активируется, когда вход D1 для перенастройки операционного режима активен, и переключатель DIP № 2 установлен ВКЛ.(ON).

Избежание повреждения от влаги (только для RCC10.1)

Для избежания повреждения вследствие действия влаги в очень теплых и влажных климатических зонах в результате недостаточной циркуляции воздуха в режиме энергосбережения, вентилятор не будет выключаться при выборе функции “Температуро-независимое управление вентилятором” (с переключателем DIP № 1)

Применение переключателя перенастройки операционного режима

Переключатель перенастройки может быть соединен к входу статуса D1-GND. Если переключатель замыкает свои контакты (например, при открывании окна), операционный режим изменяется с нормального на энергосберегающий (если переключатель DIP № 2 установлен ВКЛ.(ON)), или с нормального на ожидание (при условии, переключатель DIP № 2 установлен на ВЫКЛ. (OFF)). Если температура в помещении падает ниже 8 °С и переключатель DIP № 3 установлен на ВЫКЛ.(OFF), режим защиты от замерзания становится активным. Операционное действие переключателя (N.C. или N.O., нормально закрытый или нормально открытый) может быть выбрано.

Типы

Тип	Особенности
RCC10	Со входом для датчика температуры обратного воздуха
RCC10.1	Без входа для датчика температуры обратного воздуха, без функции защиты от замерзания

Заказ оборудования

При заказе, пожалуйста, указывайте наименование и обозначение типа. Датчик температуры QAH11.1 (можно использовать в качестве датчика обратного воздуха или переключающего датчика), комплект для крепления переключающего датчика и клапаны заказываются как отдельные позиции.

Комбинация оборудования

Наименование	Тип	Документ
Датчик температуры	QAH11.1	1840
Комнатный Датчик	QAA32	1747
Комплект для крепления переключающего датчика	ARG86.3	1840
Моторный привод вкл./выкл. (on/off)	SFA21...	4863
Термопривод (для радиаторных клапанов)	STA21...	4893
Термопривод (для маленьких клапанов 2,5 мм)	STP21...	4878

Механическая конструкция

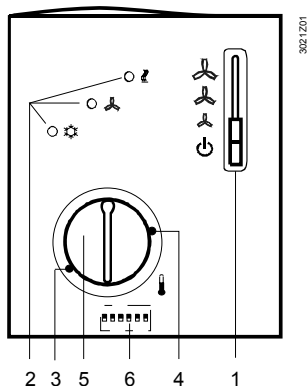
Устройство состоит из двух частей:

- Пластикового корпуса, в котором находятся электроника, элементы управления и встроенный Датчик температуры помещения
- Основания для крепления

Корпус зацепляется в основании и защелкивается.

В основании имеются резьбовые отверстия для винтов. Переключатели DIP расположены на обратной стороне корпуса.

Элементы управления и настройки



Экспликация

1. Селектор операционного режима (ожидание \cup , режим обогрева или охлаждения с ручным выбором скорости вентилятора)
2. Светодиоды для индикации режима нагревания, режима охлаждения и работы вентилятора
3. Приспособление для ограничения минимальной установки (с шагом 1 К)
4. Приспособление для ограничения максимальной установки (с шагом 1 К)
5. Ручка установки комнатной температуры

6 Группа DIP-переключателей

DIP переключатель №	Назначение	Позиция ВКЛ. (ON)	Позиция ВЫКЛ. (OFF)
1	Управление вентилятором	Во всех режимах управление вентилятором зависимое от температуры	В нормальном режиме (и в энергосберегающем режиме с RCC10.1) управление вентилятором независимое от температуры ¹⁾
2	Переключение операционного режима через внешний переключатель	Перенастройка между нормальным режимом и энергосберегающим	Перенастройка между нормальным режимом и ожиданием ¹⁾
3 ²⁾	Управляющее действие переключателя для внешнего переключения операционного режима	Переключение активируется, когда замыкается контакт переключателя (N.O.- нормально открытый) ¹⁾	Переключение активируется, когда размыкается контакт переключателя (N.C. – нормально закрытый)
4 ²⁾	Ожидание	Функция защиты от замерзания недоступна	Функция защиты от замерзания доступна ¹⁾
5 ²⁾	Дифференциал переключения	1 К в режиме нагревания ¹⁾ 0.5 К в реж. охлаждения ¹⁾	4 К в режиме нагревания 2 К в реж. охлаждения

- 1) Заводская установка
2) Только для **RCC10**

RCC10.1 поставляется со следующими фиксированными настройками:

- Дифференциал переключения в режиме нагревания: 2 К
- Дифференциал переключения в режиме охлаждения: 1 К
- Ожидание: ВЫКЛ. (OFF), без защиты от замерзания
- Управляющее действие переключателя для внешнего переключения операционного режима: N.O.- нормально открытый

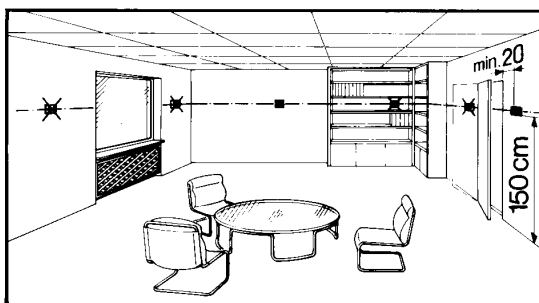
Наименование	Тип
Пластина-адаптер 120 x 120 мм для распр.кор. 4" x 4"	ARG70
Пластина-адаптер 96 x 120 мм для распределительных коробок 2" x 4"	ARG70.1
Пластина-адаптер для проводки по стене 112x130 мм	ARG70.2

Примечания для инженеров

В системах с автоматической перенастройкой Датчик температуры можно замерить внешним переключателем для ручной перенастройки .
 В системах с непрерывным нагреванием Датчик не подключается ко входу контроллера.
 В случае непрерывного охлаждения вход контроллера (B2-M) должен быть зашунтирован.

Крепление, установка и пусконаладка

Выбор места крепления: на стене или внутри фэнкойла. Не в нишах или на книжных полках, не за шторами, не над источниками тепла или вблизи них; в местах, не подверженных воздействию прямого солнечного света. Монтажная высота около 1,5 м над полом. Соединительные провода можно подвести к контроллеру от утопленной распределительной коробки.




Проверьте настройки переключателей DIP с 1 по 5 (с RCC10) и с 1 по 2 (с RCC10.1) и при необходимости измените их. Если требуется ограничение установки, воспользуйтесь приспособлением для минимального и максимального ограничения (сбережение энергии). После подключения питания контроллер осуществляет сброс, в течение которого все сегменты светодиодов мигают для индикации корректного сброса. Это занимает около 3 секунд. Затем контроллер готов к работе.



- Перед закреплением Переключающего датчика необходимо нанести термопроводящую пасту на том месте трубы, где помещается Датчик
- Применяемые кабели должны отвечать требованиям к изоляции в части напряжения сети
- Входы для Датчиков B1-M и B2-M имеют потенциал сети. Если кабели Датчика необходимо удлинить, то применяемые кабели должны соответствовать напряжению сети

Контроллер поставляется в комплекте с Инструкцией по монтажу.

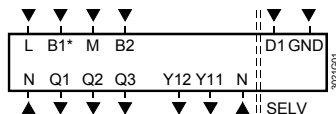
Технические характеристики

⚠ Электропитание	Рабочее напряжение	AC 230 V + 10/-15 %	
	Частота	50/60 Hz	
	Энергопотребление	макс. 6 VA	
	Управляющие выходы Q1, Q2, Q3 номинал	AC 230 V макс. 600 VA	
	Управляющий выход Y11 (N.O. - нормально открытый контакт) номинал	AC 230 V макс. 300 VA	
	Управляющий выход Y12 (N.C. – нормально закрытый контакт) номинал	AC 230 V макс. 300 VA	
	Вход В1 сигнала для Датчика обратного воздуха	QAH11.1, Класс безопасности II NTC резистор 3кΩ при 25°C	
	Вход В2 сигнала для Переключающего датчика	QAH11.1, Класс безопасности II NTC резистор 3кΩ при 25°C	
	Вход статуса D1 и GND		
	Контактное считывание	SELV DC 6-15V / 3-6 mA	
	Изоляция от эл.сети	(низкое напряжение SELV)	
	Операционное действие	4 kV, улучшенная изоляция	
	С RCC10		
	С RCC10.1	Возможность выбора (N.O / N.C.) (N.O.)	
	Допустимая длина кабеля для медного кабеля 1,5 мм ² для подключения В1, В2 и D1	80 м	
	Рабочие характеристики	Диапазон уставок	8...30 °C
		Макс. отклонение управления при 25 °C	макс. ±0.7 K
		Дифференциал переключения в режиме нагрева SDH (выбирается)	1 K или 4 K
		Дифференциал переключения в режиме охлаждения SDC (выбирается)	0.5 K или 2 K
		Установка «Энергосбережение (C)», нагревание	16 °C
Установка «Энергосбережение, (C)», охлаждение		28 °C	
Установка «Ожидание (U)»		8 °C	
Экологические условия	Работа		
	Климатические условия	Согл. IEC 721-3-3	
	Температура	класс 3K5	
	Влажность	0...+50 °C <95 % отн.	
	Транспортировка		
	Климатические условия	Согл. IEC 721-3-2	
	Температура	класс 2K3	
	Влажность	-25...+70 °C <95 % отн.	
	Механические условия	класс 2M2	
	Хранение		
	Климатические условия	Согл. IEC 721-3-1	
	Температура	класс 1K3	
Влажность	-25...+70 °C <95 % отн.		
Нормы и стандарты	CE соответствие директиве EMC	89/336/EEC	
	Директиве о низком напряжении	73/23/EEC и 93/68/EEC	
	 C-Tick соответствие		

Общие

<u>стандарту выбросов EMC</u>	AS/NSZ 4251.1:1994
Стандарты продукта	
Автоматические устройства управления для домашних хозяйств и схожего использования	EN 60 730 – 1 и EN 60 730 – 2 - 9
Электромагнитное соответствие	
Излучение	EN 50 081-1
Помехозащищенность	EN 50 082-1
Класс защиты	II по EN 60 730
Класс выбросов	нормальный
Степень защиты корпуса	IP 30 по EN 60 529
Клеммы для подключения	Применять одножильные провода или подготовленные многожильный провода. 2 x 0.4-1.5 mm ² или 1 x 2.5 mm ²
Вес	0.25 кг
Цвет передней части корпуса	белый, NCS S 0502-G (RAL9003)

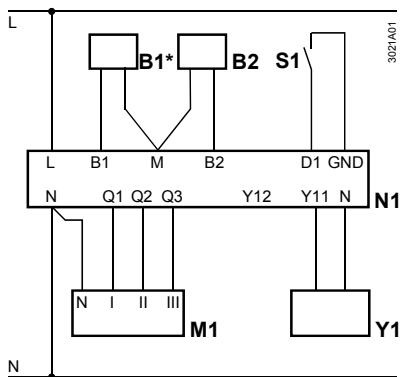
Клеммы для подключения



- L, N Рабочее напряжение AC 230 V
- B1* Вход «Датчик температуры обратного воздуха»
- M Измерительная нейтраль «Датчик температуры обратного воздуха»
- B2 Вход «Переключающий датчик»
- D1, GND Вход без потенциала для переключателя настройки режима
(операционное действие может быть выбрано)
- Q1 Управляющий выход «Скорость вентилятора I» AC 230 V
- Q2 Управляющий выход «Скорость вентилятора II» AC 230 V
- Q3 Управляющий выход «Скорость вентилятора III» AC 230 V
- Y11 Управляющий выход «Клапан» AC 230 V (N.O. – нормально открытый контакт, для N.C.- нормально закрытых клапанов)
- Y12 Управляющий выход «Клапан» AC 230 V (N.C. – нормально закрытый контакт, для N.O.- нормально открытых клапанов)

* Только с RCC10

Схема подключения



- B1* Датчик температуры обратного воздуха (QAH11.1)
- B2 Датчик перенастройки (QAH11.1 температурный Датчик + ARG86.3 комплект для монтажа датчика перекл.)
- M1 Трехскоростной вентилятор
- N1 RCC10 / RCC10.1 контроллер темп.помещения
- S1 Внешний переключатель операционного режима
- Y1 MVE... / MXE... зонный клапан

* Только с RCC10

Габариты

Прибор/Основание

