



QFM31..

1882P01

QFM3160D /QFM3171D

1859P02

AQF3150

1859P04

AQF3153

Symaro™

Канальные датчики

QFM31...

для измерения относительной влажности (с высокой точностью) и температуры

- Рабочее напряжение AC 24 В / DC 13.5...35 В
- Сигнальный выход DC 0...10 В / 4...20 мА для относительной влажности и температуры
- Высокая точность измерений во всем измерительном диапазоне
- Проверка работоспособности
- Емкостное измерение влажности
- Условия работы $-40...+70\text{ °C}$ / 0...100 % отн. влажности
с LCD экраном $-25...+70\text{ °C}$ / 0...100 % отн. влажности

Применение

Канальный датчик QFM31... используется для вентиляционных установок и установок кондиционирования воздуха, где необходимы высокая точность и быстрое время реагирования при измерении влажности. Измерительный диапазон охватывает весь диапазон влажности от 0 до 100 %.

Примеры

- Склады и производственные помещения в бумажной, текстильной, фармацевтической, пищевой, химической отрасли и в электронике.
- Лаборатории
- Больницы
- Компьютерные центры и центры электронной обработки данных
- Закрытые плавательные бассейны
- Оранжереи

Канальный датчик QFM31... используется как

- Управляющий датчик в воздуховоде приточного или вытяжного воздуха
- Ограничительный датчик для ограничения максимальной влажности приточного воздуха после пароувлажнителя
- Ограничительный датчик, например, для индикации измеренных значений или для подключения к системам автоматизации и управления зданиями

- Датчик энтальпии или абсолютной влажности вместе с SEZ220 (см. Спецификацию N5146)

Краткая характеристика типов датчиков

Тип	Диапазон измерения температуры	Температурный выходной сигнал	Диапазон измерения влажности	Влажности выходной сигнал	Рабочее напряжение	Отображение измеренного значения
QFM3100	Нет	Нет	0...100 %	активный, DC 0...10 В	AC 24 В или DC 13,5...35 В	Нет
QFM3101	Нет	Нет	0...100 %	активный, 4...20 мА	DC 13,5...35 В	Нет
QFM3160	0...50 °C / -40...+70 °C / -35...+35 °C	активный, DC 0...10 В	0...100 %	активный, DC 0...10 В	AC 24 В или DC 13,5...35 В	Нет
QFM3160D	0...50 °C / -40...+70 °C / -35...+35 °C	активный, DC 0...10 В	0...100 %	активный, DC 0...10 В	AC 24 В или DC 13,5...35 В	Да
QFM3171	0...50 °C / -40...+70 °C / -35...+35 °C	активный, 4...20 мА	0...100 %	активный, 4...20 мА	DC 13,5...35 В	Нет
QFM3171D	0...50 °C / -40...+70 °C / -35...+35 °C	активный, 4...20 мА	0...100 %	активный, 4...20 мА	DC 13,5...35 В	Да

Заказ и доставка

В заказе указывайте наименование и тип устройства, например:
 каналный датчик **QFM3160**
 Отдельно заказывается для сервиса инструмент AQF3153, см. под аксессуарами.

Комбинация оборудования

QFM31...используется со всеми типами систем и устройств, которые принимают и обрабатывают выходные сигналы датчиков DC 0...10 V или 4...20 mA. Когда используется несколько датчиков для выбора минимального и максимального усредненных значений или для определения энтальпии, разности энтальпий, абсолютной влажности, точки росы, мы рекомендуем использовать преобразователь сигнала SEZ220 (см. Описание N5146).

Техническая конструкция

Относительная влажность

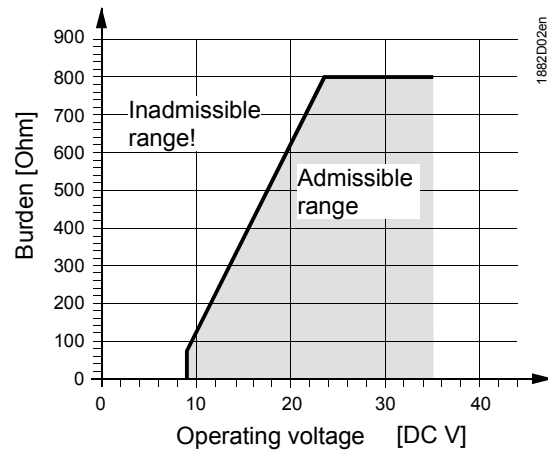
Датчик считывает показания относительной влажности посредством емкостного чувствительного элемента, емкость которого изменяется как функция относительной влажности окружающего воздуха. Электронная схема преобразует сигнал датчика в непрерывный сигнал DC 0...10 В или 4...20 мА в соответствии с относительной влажностью 0...100 %.

Температура

Датчик считывает показания температуры посредством чувствительного элемента, электрическое сопротивление которого изменяется в зависимости от температуры окружающего воздуха. Данное изменение преобразуется в активный выходной сигнал DC 0...10 В или 4...20 мА в соответствии с температурным диапазоном 0...50 °C, -35...+35 °C, или -40...+70 °C. Диапазон измерений можно выбрать.

Схема сопротивления

Выходной сигнал, клемма I1 / I2



Механическая конструкция

Канальный датчик состоит из корпуса, печатной платы, клемм, монтажного фланца и погружаемого стержня с измерительным концом.

2-секционный корпус включает в себя основание и съемную крышку (на винтах). Резиновое уплотнение устанавливается между основанием и крышкой для того, чтобы удовлетворить требованиям степени защиты IP 65.

Измерительная схема и установочный элемент располагаются на печатной плате внутри крышки, а клеммы – на основании.

Измерительный конец закручивается в погружаемый конец корпуса.

Чувствительные элементы находятся на конце измерительного конца и защищены колпачком фильтра.

Кабельный вход сделан через кабельный сальник M16 (IP 54), поставляемый вместе с датчиком, который может вкручиваться в корпус.

Погружаемый стержень и корпус изготовлены из пластика и жестко соединены друг с другом.

Датчик оснащен монтажным фланцем. Фланец необходимо установить над погружаемым стержнем, а затем закрепить в соответствии с требуемой длиной погружения.

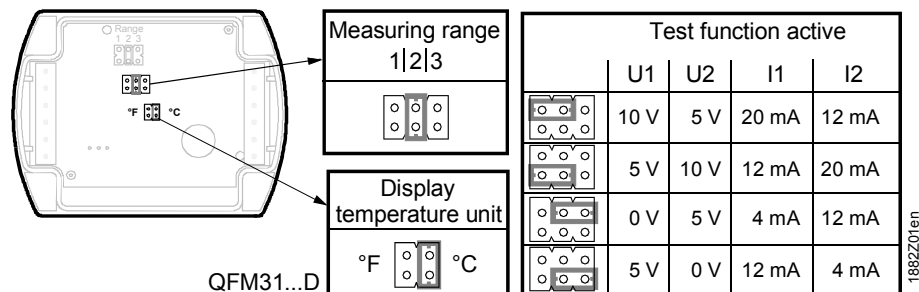
Отображение измеренного значения

Модели QFM3160D и QFM3171D отображают измеренные значения на их LCD дисплеях. Следующие измеренные значения поочередно отображаются с интервалами в 5 секунд:

Температура: в °C или °F

Влажность: в % отн. влажн.

Элементы настройки



Элементы настройки находится внутри корпуса. Элементы настройки состоят из 6 пинов и переключки. Они используется для настройки требуемого диапазона измерений и для активации функции проверки работоспособности. Модели с LCD дисплеем имеют второй элемент настройки с 4 пинами и переключкой.

Значения положений переключки:

- Для активации диапазона измерений температуры:
Переключка в левом положении (R1) = $-35...+35\text{ }^{\circ}\text{C}$,
Переключка в среднем положении (R2) = $0...50\text{ }^{\circ}\text{C}$ (заводская настройка)
Переключка в правом положении (R3) = $-40...+70\text{ }^{\circ}\text{C}$
- Для активации функции проверки работоспособности:
переключка в горизонтальном положении: значения сигнального выхода даны в таблице "Проверка работоспособности"
- Для отображения измеренных значений (QFM31...D)
 - Переключка в вертикальном положении справа = $^{\circ}\text{C}$ (заводская настройка)
 - Переключка в вертикальном положении слева = $^{\circ}\text{F}$

Неисправности

- Если температурный датчик вышел из строя, напряжение сигнального выхода U2 (I2) станет 0 В (4 мА) через 60 секунд, сигнал влажности на сигнальном выходе U1 (I1) увеличится до 10 В (20 мА).
- Если датчик влажности вышел из строя, напряжение сигнального выхода U1 (I1) станет 10 В (20 мА) через 60 секунд; температурный сигнал останется активным.

Сервисный набор AQF3153

Сервисный набор состоит из трех измерительных наконечников без чувствительного элемента. Каждый сигнальный наконечник устанавливает температуру и влажность для самого устройства:

- 85 % отн. влажн., $40\text{ }^{\circ}\text{C}$
- 50 % отн. влажн., $23\text{ }^{\circ}\text{C}$
- 20 % отн. влажн., $5\text{ }^{\circ}\text{C}$

Фиксированные значения доступны для сигнальных выходов. Точность значений такая же как для проверки работоспособности. Измерительный наконечник может быть заменен во время работы.

Аксессуары

Название	Тип
Колпачок фильтра (для замены)	AQF3101
Измерительный наконечник (можно менять)	AQF3150
Сервисный набор (для функции проверки работоспособности)	AQF3153

Технические указания

Для питания датчика необходим трансформатор безопасного низковольтного напряжения с разделенной обмоткой. При выборе размера и защиты трансформатора следует учитывать местные правила безопасности.

При выборе размера трансформатора нужно также учесть потребляемую мощность канального датчика.

Информация о подключении датчика дана в описании устройства, с которыми он поставляется.

Необходимо учесть разрешенную длину линии.

Прокладка и выбор
кабеля

При прокладке кабелей следует учесть, что чем дальше они протянуты вместе и чем меньше расстояние между ними, тем больше электрические помехи. При проблемах с электромагнитной совместимости используйте экранированные кабели. Витая пара необходима для дополнительных линий питания и сигнальных линий.

Замечание для
QFM2171(D)

Клеммы G1(+) и I1(-) для выхода влажности должны быть всегда подключены к питанию, даже если используется только температурные выходы G2(+) и I2(-)!

Указания по монтажу

Место Датчик должен монтироваться в середине стенки воздуховода. Если он используется вместе с пароувлажнителями, минимальное расстояние после них должно быть 3 м, а максимальное – 10 м. Если учитывается сдвиг точки росы, датчик должен быть установлен в выпускном воздуховоде.
К стенке воздуховода должен крепиться только фланец. Датчик пропускается через фланец внутрь.

Внимание!

- Уплотнение между корпусом и крышкой не должно сниматься, поскольку это не обеспечит степень защиты по стандарту IP 65.
- Чувствительный элемент измерительного стержня чувствителен к ударам. Не допускайте таких ударов во время монтажа

Инструкция по монтажу Инструкции по креплению напечатаны на упаковке датчика.

Указания по пусконаладке



Перед включением питания проверьте подключение. Диапазон измерений температуры при необходимости может быть установлен на датчике.

Соединения и выходные сигналы могут быть проверены при помощи функции проверки работоспособности (см. "Механическая конструкция").

Мы не рекомендуем использовать вольтметры омметры и напрямую для чувствительного элемента. В этом случае для симулированных пассивных сигнальных выходов, измерения выпускаемых приборов могут не производиться (измерительный ток мал).

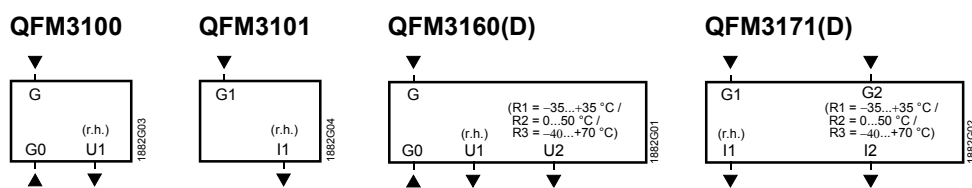
Технические данные

Питание	Рабочее напряжение	AC 24 В ± 20 % или DC 13.5...35 В
	Частота	50/60 Гц для AC 24 В
	Потребляемая мощность	≤ 1 ВА
Длина кабеля для измерительного сигнала Функциональная информация "Датчик влажности"	Максимально допустимая длина кабеля	См. Спецификацию устройства, обрабатывающего сигнал
	Диапазон измерений	0...100 % отн. влажн.
	Точность измерений 23 °C и AC 24 В 0...100 % отн. влажн.	± 2 % отн. влажн.
	Зависимость от температуры	≤ 0.05 % отн. влажн./°C
	Постоянная времени	< 20 с
	Выходной сигнал, линейный (контакт U1)	DC 0...10 В $\hat{=}$ 0...100 % отн. влажн. макс. ± 1 mA
	Выходной сигнал, линейный (контакт I1) Сопротивление	4...20 mA $\hat{=}$ 0...100 % отн. влажн. Смотри "Функции"
Функциональная информация "Датчик температуры"	Диапазон измерений	0...50 °C (R2 = заводская настройка), -35...+35 °C (R1), -40...+70 °C (R3)
	Чувствительный элемент	Pt 1000 класс B по DIN EN 60 751
	Точность измерения AC 24 В в диапазоне 15...35 °C -35...+70 °C	± 0.6 K ± 0.8 K
	Постоянная времени	< 3.5 мин. при движении воздуха 2 м/с
	Выходной сигнал, линейный (контакт U2)	DC 0...10 В $\hat{=}$ 0...50 °C / -35...+35 °C / -40...+70 °C Макс. ± 1 mA
	Выходной сигнал, линейный (контакт I2) Сопротивление	4...20 mA $\hat{=}$ 0...50 / -35...+35 / -40...+70 °C Смотри "Функции"
Степень защиты	Корпус	IP 65 IEC 60 529 (встроенное состояние)
	Класс безопасности	III to EN 60 730
Электрическое соединение	винтовые клеммы	1 × 2.5 мм ² или 2 × 1.5 мм ²
	Сальник кабельного входа (приложен)	M 16 x 1.5

6/8

Внешние условия	Эксплуатация	
	климатические условия:	Класс 4K2 по IEC 60 721-3-4
	температура (корпус с электроникой)	-40...+70 °C
	LCD дисплей	-25...+70 °C
	Влажность	0...100 % отн. влажн. (с конденсацией)
Материалы и цвет	Механические условия	Класс 3M2 по IEC 60 721-3-3
	Транспортировка	IEC 60 721-3-2
	Климатические условия	Класс 2K3
	Температура	-40...+70 °C
	Влажность	<95 % отн. влажн.
Стандарты	Механические условия	Класс 2M2
	Основание	Поликарбонат, RAL 7001 (серебристо-серый)
	Крышка	Поликарбонат, RAL 7035 (светло-серый)
	Погружной стержень	Поликарбонат, RAL 7001 (серебристо-серый)
	Колпачок фильтра	Поликарбонат, RAL 7001 (серебристо-серый)
	Монтажный фланец	PA66 – GF35 (черный)
	Сальник на входе кабеля	PA, RAL 7035 (светло-серый)
	Датчик (полный комплект)	Без кремния
	Упаковка	Гаффрированный картон
	Вес	Безопасность изделия
автоматическое электрическое управление для домашнего и аналогичного применения		EN 60 730-1
Электромагнитная совместимость		
Устойчивость		EN 61 000-6-1
Излучения		EN 61 000-6-3
Клеммы	CE Соответствие	EMC указание 2004/108/EC
	соответствие стандартам	
	Australian EMC framework (Австралийский стандарт ЭМС)	Закон о радиосвязи от 1992 года AS/NZS 3548
	Radio Interference Emission Standard (Стандарт излучения радиопомех)	
	UL Соответствие	UL 873
Клеммы	Упаковка:	
	Без LCD дисплея	0.208 кг
	С LCD дисплеем	0.225 кг
	AQF3150	0.050 кг
	AQF3153	0.066 кг

Клеммы



G, G0 Рабочее напряжение AC 24 В (SELV) или DC 13.5...35 В

G1, G2 Рабочее напряжение DC 13.5...35 В

U1 Сигнальный выход DC 0...10 В для относительной влажности 0...100 %

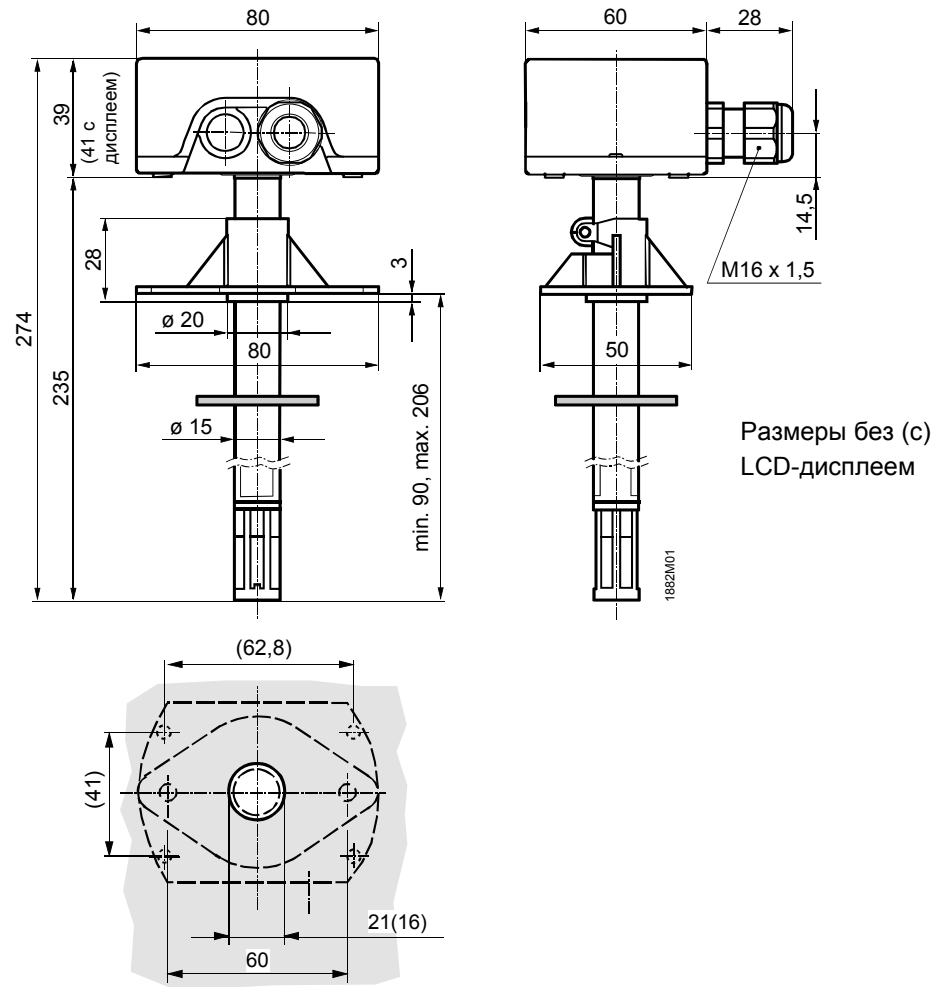
U2 Сигнальный выход DC 0...10 В для температурного диапазона 0...50 °C (R2 = заводская настройка),
-35...+35 °C (R1) или -40...+70 °C (R3)

I1 Сигнальный выход 4...20 мА для относительной влажности 0...100 %

I2 Сигнальный выход 4...20 мА для относительной влажности 0...50 °C (R2 = заводская настройка),
-35...+35 °C (R1) или -40...+70 °C (R3)

Замечания по клеммам QFM3171(D):

Клеммы G1(+) и I1(-) для выхода влажности должны быть всегда подключены к питанию, даже если используется только температурные выходы G2(+) и I2(-)!



Размеры без (с)
LCD-дисплеем

Шаблон для сверления с (без) монтажного фланца

Размеры в мм