



## Клапаны плавного регулирования с электромагнитным приводом, PN 16

### MVF461H..

Для горячей воды, высокотемпературной горячей воды и пара

- Быстрое позиционирование (<2 с), высокое разрешение (1 : 1000),
- изменяемая характеристика расхода: равнопроцентная или линейная,
- широкие диапазоны значений регулирования,
- изменяемый интерфейс DC 0/2...10 В или DC 0/4...20 мА,
- сигнал с отсечкой фазы для контроллеров Staefa,
- управление положением и сигнал обратной связи,
- бесконтактное индуктивное измерение хода,
- функция возврата пружинной: ход клапана А → АВ закрывается при отключении питания,
- низкий коэффициент трения, надёжность и отсутствие необходимости в техническом обслуживании.

#### Применение

Клапаны MVF461H.. – это проходные регулирующие клапаны с установленным электромагнитным приводом. Привод оснащён электронной схемой для управления положением и обработки сигналов обратной связи. При отключении питания клапан закрывается.

Быстрое позиционирование, высокая разрешающая способность и широкие диапазоны значений регулирования делают эти клапаны идеальными для пропорционального управления в районных тепловых пунктах и котельных, использующих высокотемпературную воду и пар. Клапаны предназначены для применения только в закрытых контурах.

## Перечень типов

Тип	DN	k <sub>vs</sub> [м <sup>3</sup> /ч]	Δp <sub>max</sub> [кПа]	Δp <sub>s</sub> [кПа]	Рабочее напряжение	Позиционирование		Возвратная пружина
						Сигнал	Время	
MVF461H15-0.6	15	0.6	1000	1000	AC / DC 24 В	DC 0...10 В или DC 2...10 В или DC 0...20 мА или DC 4...20 мА	< 2 с	✓
MVF461H15-1.5		1.5						
MVF461H15-3		3						
MVF461H20-5	20	5						
MVF461H25-8	25	8						
MVF461H32-12	32	12						
MVF461H40-20	40	20						
MVF461H50-30	50	30						

Δp<sub>max</sub> = максимально допустимый перепад давления через клапан, действительный для всего диапазона регулирования клапана;

Δp<sub>s</sub> = максимально допустимый перепад давления (давление закрытия), при котором клапан будет безопасно закрываться (при использовании в качестве проходного клапана);

k<sub>vs</sub> = номинальный расход холодной воды (от 5 до 30°C) через полностью открытый клапан (H<sub>100</sub>) при перепаде давления в 100 кПа (1 бар)

## Заказ

При заказе, пожалуйста, указывайте количество, тип продукта и номер позиции.

Тип	Номер позиции	Описание
MVF461H15-0.6	MVF461H15-0.6	Фланцевый клапан с электромагнитным приводом

Корпус клапана и привод составляют единое устройство и не могут быть заказываться отдельно.

## Замена электронного модуля ASE12

В случае отказа электронного модуля он должен быть заменён модулем ASE12. Поставляется с инструкцией по монтажу 74 319 0404 0.

## Номер версии

См. обзорную таблицу на странице 13.

## Техническое и механическое устройство

Детальное описание работы устройства приводится в техническом описании CA1N4028E.

## Автоматическое регулирование

Электронный модуль преобразует сигнал позиционирования в сигнал питания с отсечкой фазы, который генерирует магнитное поле в катушке. Это приводит к тому, что якорь меняет своё положение в соответствии с силами воздействия (магнитное поле, сопротивления пружины, гидравлические силы и т.д.). Якорь быстро реагирует на любые изменения сигнала, передавая соответствующее перемещение напрямую плунжеру клапана, позволяя быстро и точно корректировать резкие изменения нагрузки.

Положение клапана измеряется постоянно. Любое возбуждение в системе быстро корректируется внутренним контроллером позиционирования, который проверяет соответствие хода клапана позиционирующему сигналу, а также передает сигнал обратной связи по положению.

## Управление

Электромагнитный привод может управляться контроллером «Сименс» или контроллером другого производителя, который выдаёт выходной сигнал DC 0/2...10 В или DC 0/4...20 мА.

Для достижения оптимальной производительности регулирования рекомендуется использовать 4-жильный кабель для клапана. **В случае питания постоянного тока (DC) необходимо использовать только 4-жильный кабель!** Клемма заземления контроллера M обязательно должна быть подключена к клемме M клапана. Клеммы M и G0 имеют одинаковый потенциал и соединены между собой в электронной схеме клапана.

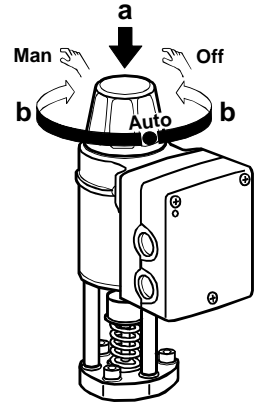
### Функция возврата пружины

В случае прерывания позиционирующего сигнала или в случае отказа питания возвратная пружина клапана автоматически закрывает ход регулирования A → AB.

### Ручное управление

Нажатием (a) и поворотом (b) колесика вручную

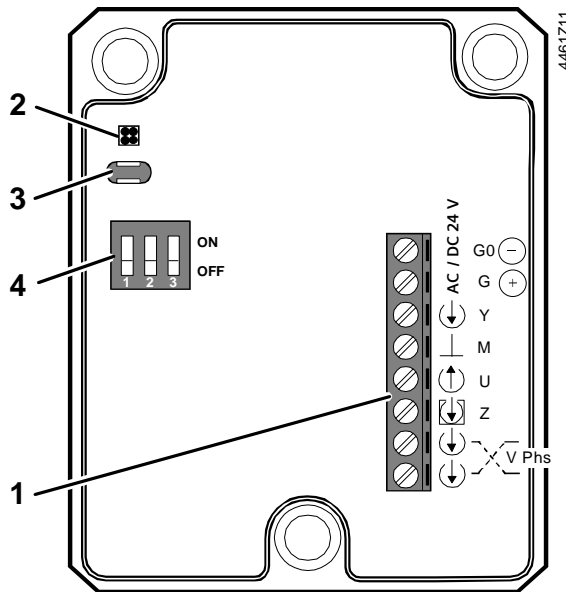
- в направлении часовой стрелки (CW) – ход регулирования A → AB может быть механически открыт между 80 и 90 %,
- в направлении против часовой стрелки (CCW) – привод выключится и клапан закроется.



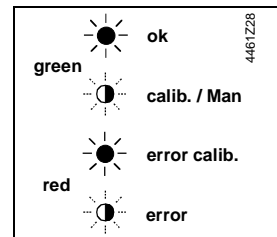
Как только колесико нажато и повернуто, на привод перестают действовать и сигнал перерегулирования Z, и входной сигнал Y, и сигнал с отсечкой фазы. LED-индикатор будет мигать зелёным.

Для автоматического управления колесико должно быть выставлено в положение Авто. LED-индикатор будет постоянно гореть зелёным.

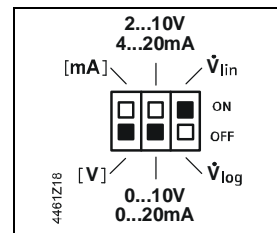
### Регуляторы и индикаторы корпуса с электронной схемой



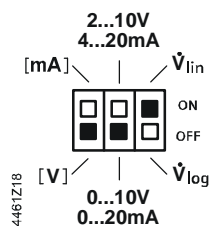
- 1 Клеммы
- 2 LED-индикатор состояния



- 3 Прорезь автокалибровки
- 4 DIL-переключатель режима управления





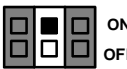
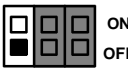
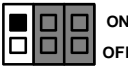
### Настройка DIL-переключателей



Переключатель	Функция	ВКЛ / ВЫКЛ	Описание
1 4461Z19	Сигнал позиционирования Y	ВКЛ	[mA]
		ВЫКЛ	[V] <sup>1)</sup>
2 4461Z20	Диапазон позиционирования Y и U	ВКЛ	2...10 В, 4...20 мА
		ВЫКЛ	0...10 В, 0...20 мА <sup>1)</sup>
3 4461Z21	Характеристика клапана	ВКЛ	V <sub>in</sub> (линейная) <sup>1)</sup>
		ВЫКЛ	V <sub>log</sub> (равнопроцентная)




<sup>1)</sup> Настройки по умолчанию

**Выбор сигнала позиционирования и диапазона Y**  
Напряжение и ток

 Y	 ON OFF	 ON OFF
 ON OFF	0...10 V	2...10 V
 ON OFF	0...20 mA	4...20 mA

4461Z22

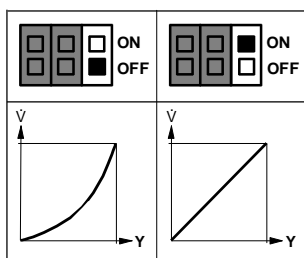
**Выбор диапазона позиционирования Y и U:**  
0...10 В / 0...20 мА или  
2...10 В / 4...20 мА

 U	 ON OFF	 ON OFF
Ri > 500 Ω	0...10 V	2...10 V
Ri < 500 Ω	0...20 mA	4...20 mA

4461Z23

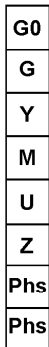
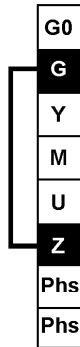

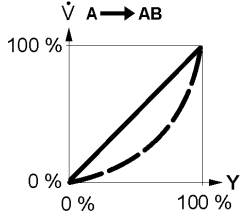
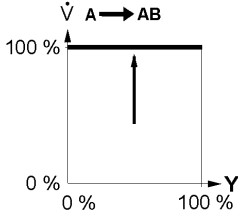
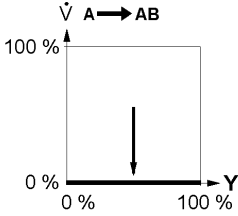
Выходной сигнал U (сигнал обратной связи по положению) зависит от сопротивления нагрузки Ri.  
Ri > 500 Ом → сигнал напряжения  
Ri < 500 Ом → токовый сигнал

**Выбор характеристики клапана**  
Равнопроцентная или линейная



4461Z24

**Вход перерегулирования Z**

		Функция Z		
		без функции	полностью открыт	закрыт
Соединения	Ход регулирования			
				
Функция		<ul style="list-style-type: none"> <li>Z не подключен</li> <li>Клапан будет управляться по сигналу Y либо сигналу с отсечкой фазы</li> </ul>	<ul style="list-style-type: none"> <li>Z подключен к G</li> <li>Клапан полностью откроет ход регулирования A → AB</li> </ul>	<ul style="list-style-type: none"> <li>Z подключен к G0</li> <li>Клапан полностью закроет ход регулирования A → AB</li> </ul>

4461Z13

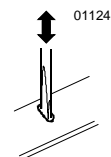
**Приоритет сигналов**

1. Колесико ручной регулировки, положения Man (открыт) или Off.
2. Сигнал перерегулирования Z.
3. Сигнал Phs с отсечкой фазы.
4. Входной сигнал Y.

**Калибровка**

Если электронный модуль был заменён либо привод перешёл через 180°, то электроника клапана должна быть перекалибрована. Для этого колесико ручной регулировки должно быть выставлено в положение Авто (Auto).

Печатная плата имеет прорезь (позиция 3, предыдущая страница). Калибровка производится замыканием контактов внутри прорези отвёрткой. После этого клапан пройдёт полный ход для сохранения конечных положений.



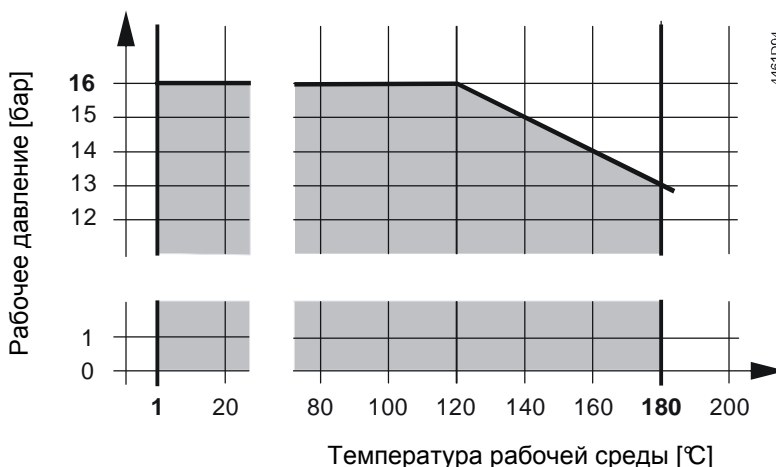
В процессе калибровки LED-индикатор будет мигать зелёным около 10 секунд (см. также «Индикация рабочего состояния»).

### Indication of operating state

LED	Индикация	Функция	Примечания, устранение неисправностей
Зелёный	Горит	Режим управления	Нормальная работа, всё ОК.
	Мигает	Калибровка Ручное управление	Подождите, пока калибровка не закончится (загорится зелёный или красный светодиод) Колёсико в положении Map или Off
Красный	Горит	Ошибка калибровки Внутренняя ошибка	Перекалибруйте (замкните контакты внутри прорези калибровки) Замените электронный модуль
	Мигает	Неисправность питания Питание DC - / +	Проверьте электропитание (диапазон напряжения и частоту) Проверьте полярность подключения питания
Оба	Не горят	Питание отсутствует Сбой электроники	Проверьте электропитание и проводку Замените электронный модуль

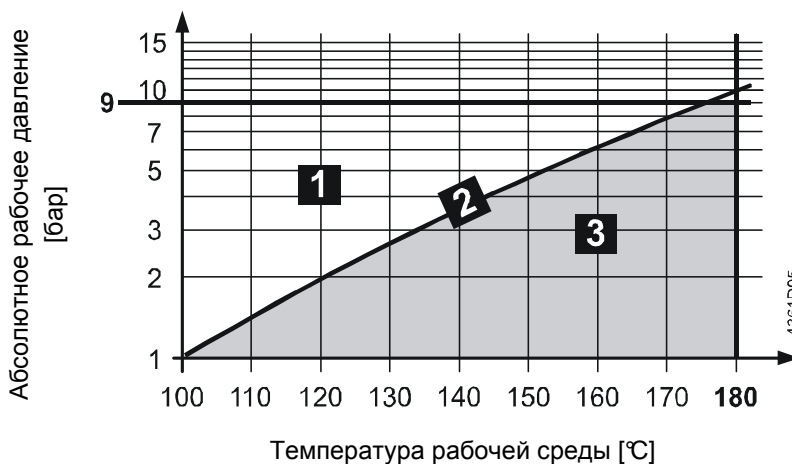
### Размеры

#### Рабочее напряжение и температура рабочей среды Жидкости



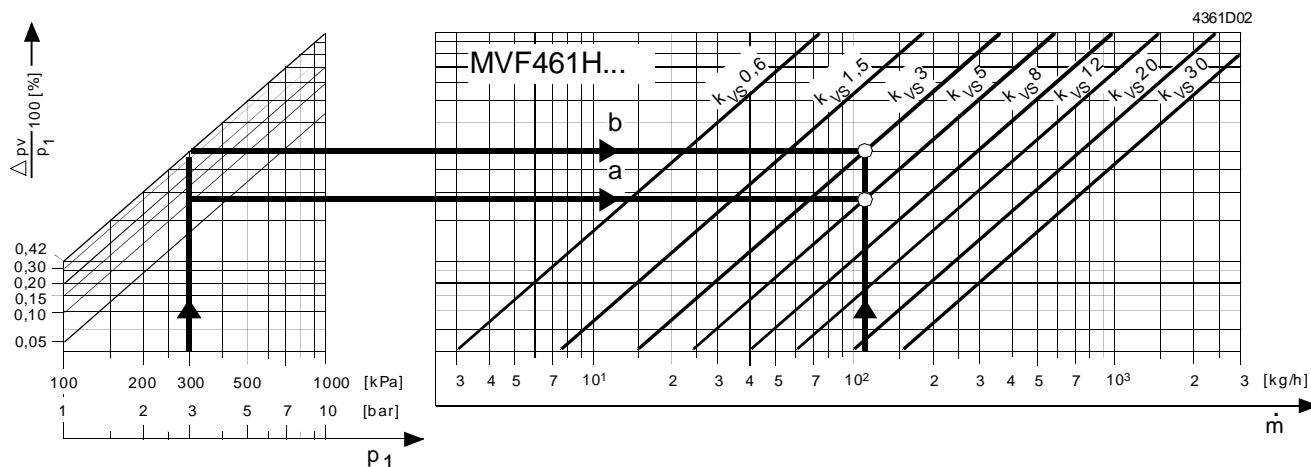
Все локальные нормы законодательства должны быть соблюдены.

#### Насыщенный пар Перегретый пар



<b>1</b>	пар с конденсатом	не допускается
<b>2</b>	насыщенный пар	допустимый диапазон использования
<b>3</b>	перегретый пар	

### Диаграмма подачи насыщенного пара



#### Рекомендация

При насыщенном паре и перегретом паре перепад давления  $\Delta p_{max}$  через клапан должен быть близким к критическому значению.

Коэффициент давления =

$$\frac{p_1 - p_3}{p_1} \cdot 100\%$$

$p_1$  = абсолютное давление перед клапаном, кПа

$p_3$  = абсолютное давление после клапана, кПа

#### Вычисление значения $k_{vs}$ для пара

Ниже критического значения

$$\frac{p_1 - p_3}{p_1} \cdot 100\% < 42\%$$

Коэффициент давления < 42% ниже критического значения

$$k_{vs} = 4.2 \cdot \frac{\dot{m}}{\sqrt{p_3 \cdot (p_1 - p_3)}} \cdot k$$

Выше критического значения

$$\frac{p_1 - p_3}{p_1} \cdot 100\% \geq 42\%$$

Коэффициент давления  $\geq 42\%$  выше критического значения (не рекомендуется)

$$k_{vs} = 8.4 \cdot \frac{\dot{m}}{p_1} \cdot k$$

$\dot{m}$  = расход пара в кг/ч

$k$  = фактор перегретого пара =  $1 + 0.0013 \cdot \Delta T$  ( $k = 1$  для насыщенного пара)

$\Delta T$  = дифференциал температуры в К между насыщенным паром и перегретым паром.

#### Пример

Дано

Насыщенный пар 133.54 °C  
 $p_1$  = 300 кПа (3 бар)  
 $\dot{m}$  = 110 кг/ч  
 Коэффициент давления = 12 %

Насыщенный пар 133.54 °C  
 $p_1$  = 300 кПа (3 бар)  
 $\dot{m}$  = 110 кг/ч  
 Коэффициент давления  $\geq 42$  %  
 (допускается, выше критического значения)

Найти

$k_{vs}$ , тип клапана

$k_{vs}$ , тип клапана

Решение

$$p_3 = p_1 - \frac{12 \cdot p_1}{100}$$

$$p_3 = 300 - \frac{12 \cdot 300}{100} = 264 \text{ kPa (2.64 bar)}$$

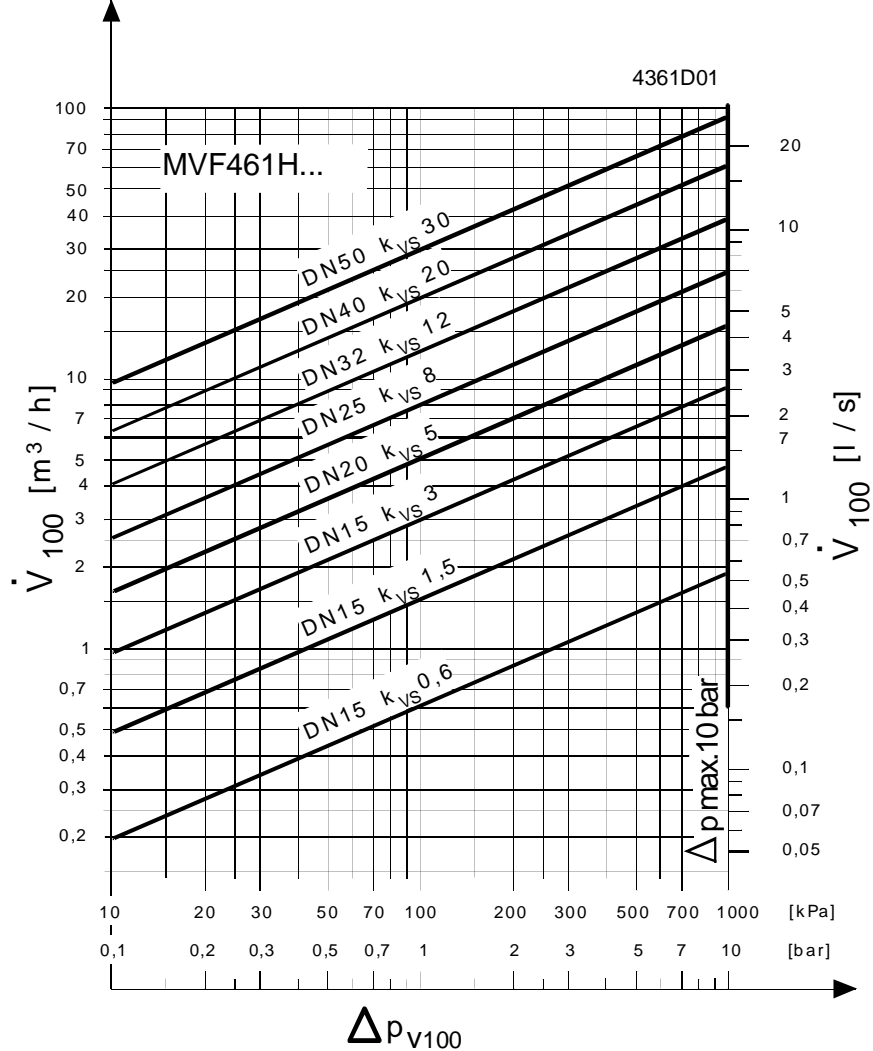
$$k_{vs} = 4.2 \cdot \frac{110}{\sqrt{264 \cdot (300 - 264)}} \cdot 1 = 4.74 \text{ m}^3/\text{h}$$

$$k_{vs} = 8.4 \cdot \frac{110}{300} \cdot 1 = 3.08 \text{ m}^3/\text{h}$$

Ответ  
**Диаграмма подачи  
 воды**

$k_{vs} = 5 \text{ m}^3/\text{ч} \Rightarrow \text{MVF461H20-5}$

$k_{vs} = 3 \text{ m}^3/\text{ч} \Rightarrow \text{MVF461H15-3}$



$\Delta p_{V100}$  = перепад давления через полностью открытый клапан и ход регулирования клапана A

→ AB при объемном расходе  $\dot{V}_{100}$

$\dot{V}_{100}$  = объемный расход через полностью открытый клапан ( $H_{100}$ )

$\Delta p_{max}$  = максимально допустимый перепад давления через ход регулирования клапана, действительный для всего диапазона работы клапана.

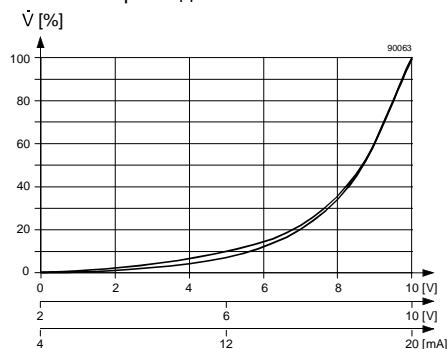
100 кПа = 1 бар ≈ 10 mWC

1 м³/ч = 0,278 л/с воды при 20 °С

**Характеристика  
 клапана**

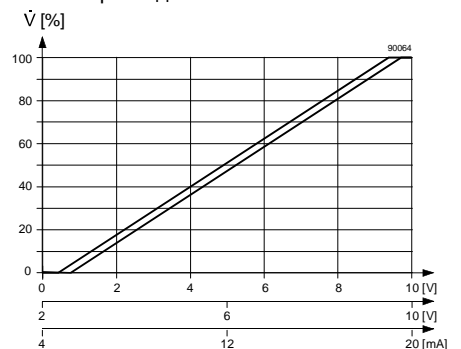
**Равнопроцентная**

Объемный расход



**Линейная**

Объемный расход



Тип соединения <sup>1)</sup>

Преимущество всегда необходимо отдавать 4-жильному соединению!

4-жильное соединение

Тип	S <sub>NA</sub> [ВА]	P <sub>MED</sub> [Вт]	S <sub>TR</sub> [ВА]	I <sub>F</sub> [А]	Сечения кабеля [мм <sup>2</sup> ]		
					1,5 макс.длина кабеля L [м]	2,5	4,0
MVF461H15-0.6	33	15	50	3,15	60	100	160
MVF461H15-1.5							
MVF461H15-3							
MVF461H20-5							
MVF461H25-8							
MVF461H32-12	43	20	75	4	40	70	120
MVF461H40-20	65						
MVF461H50-30		26	100	6,3	30	50	80

S<sub>NA</sub> = номинальная полная мощность для подбора трансформатора;

P<sub>med</sub> = типовая потребляемая мощность,

S<sub>TR</sub> = минимальная требуемая мощность трансформатора,

I<sub>N</sub> = требуемый медленный плавкий предохранитель,

L = максимальная длина кабеля; с 4-жильными соединениями, максимально допустимая длина отдельных медных проводов сигнала позиционирования с сечением 1,5 мм<sup>2</sup> составляет 200 м.

<sup>1)</sup> Вся информация по AC 24 В.

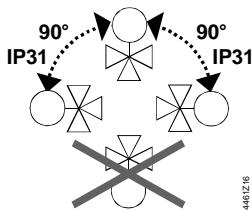
## Замечания по монтажу

Клапаны поставляются в комплекте с инструкцией по монтажу 74 319 0378 0.

Внимание 

**Клапан можно использовать только с прямым направлением потока (A → AB). Проверьте направление потока!**

## Положение монтажа



## Замечания по установке

- Привод нельзя отсоединять от клапана.

Для получения информации по электрической установке см. раздел «Диаграммы подключения».

## Замечания по обслуживанию

Низкий коэффициент трения, надёжность конструкции и простой дизайн

устраняют необходимость в сервисном обслуживании и обеспечивают большой срок эксплуатации устройства.

Шток клапана герметически отделен от внешних воздействий сальником, не требующим технического обслуживания.

Если красный LED-индикатор горит постоянно, то электронику необходимо заново откалибровать или заменить.

## Ремонт

Если электронный модуль вышел из строя, то необходимо заменить его на модуль ASE12 (см. инструкцию по монтажу 74 319 0404 0).

Внимание 

**Перед установкой или снятием электронного модуля всегда отключайте электропитание.**



После замены модуля необходимо запустить процедуру калибровки для того, чтобы электроника была оптимально подстроена под клапан (см. «Калибровка»).

#### Замечания по утилизации



Привод содержит электрические и электронные компоненты и не может быть утилизирован вместе с бытовым мусором.

**Необходимо соблюдать действующие местные нормативные акты.**

#### Гарантия

Все технические характеристики, определённые этим документом для каждого случая применения, должны быть соблюдены.

**Если указанные ограничения не соблюдаются, то «Сименс» не будет нести никакой ответственности за работу устройства.**

#### Технические характеристики

Функциональные характеристики привода

Электропитание

AC 24 В

Только для использования с низким напряжением (SELV, PELV)

Рабочее напряжение AC 24 В +20 / -15 %

Частота 45...65 Гц

Типовое энергопотребление  $P_{med}$  См. «Тип соединения», стр. 8

Ожидание < 1 Вт (клапан полностью закрыт)

Полная номинальная мощность  $S_{NA}$  См. «Тип соединения», стр. 8

Плавкий предохранитель,  $I_F$  медленный, см. «Тип соединения», стр. 8

DC 24 В

Рабочее напряжение DC 20...30 В

Входные сигналы

Управляющий сигнал Y DC 0/2...10 В

или DC 0/4...20 мА

или сигнал с отсечкой фазы DC 0...20 В Phs

Импеданс DC 0/2...10 В 100 кОм // 5 нФ (нагрузка < 0,1 мА)

DC 0/4...20 мА 240 Ом // 5 нФ

Перерегулирование Z:

Импеданс 22 кОм

Закрытие клапана (Z подключен к G0) < AC 1 В; < DC 0,8 В

Открытие клапана (Z подключен к G) > AC 6 В; > DC 5 В

Без функции (Z не подключен) сигнал с отсечкой фазы либо Y активны

Выходные сигналы

Сигнал обратной связи напряжение DC 0/2...10 В; резист.нагрузка > 500 Ом

по положению ток DC 0/4...20 мА; резист.нагрузка ≤ 500 Ом

Измерение штока индуктивное

Нелинейность характеристики ± 3 % пограничных значений

Время позиционирования

Время позиционирования < 2 с

Электрические соединения

Кабельные вводы 2 x Ø 20,5 мм (под M20)

Соединительные клеммы винтовые клеммы под кабели 4 мм<sup>2</sup>

Мин. сечения кабеля 0,75 мм<sup>2</sup>

Макс. длина кабеля См. «Тип соединения», стр. 8

Функциональные

характеристики клапана

Класс давления PN16 по EN 1333

Допустимое рабочее давление <sup>1)</sup> С допустимой "температура рабочей сред" согласно диаграмме на стр. 5

Вода до 120 °C: 1,6 МПа (16 бар)

Вода свыше 120 °C: 1,3 МПа (13 бар)

Насыщенный пар: 0,9 МПа (9 бар)

Перепад давления $\Delta p_{\max} / \Delta p_s$	1 МПа (10 бар)	
Утечки при $\Delta p = 0,1$ МПа (1 бар)	A → AB макс. 0,05 % $k_{VS}$	
Характеристика клапана <sup>2)</sup>	равнопроцентная, $n_{gl} = 3$ по VDI / VDE 2173 либо линейная, оптимизированная у точки закрытия	
Допустимый тип среды:	Вода	Холодная вода, низкотемпературная горячая вода, высокотемпературная горячая вода, вода с антифризом; рекомендация: очистка по VDE 2035
	Пар	Насыщенный пар, перегретый пар Сухость на входе минимум 0,98
Температура рабочей среды	>1...180 °C	
Разрешение хода $\Delta H / H_{100}$	1 : 1000 (H = ход)	
Позиция при отключении питания	A → AB закрыт	
Положение монтажа	прямое горизонтальное	
Режим управления	модулирующий	
Материалы	Корпус клапана	чугун с шаровидным графитом EN-GJS-400-18-LT
	Фланцы корпуса	чугун с шаровидным графитом EN-GJS-400-18-LT
	Седло / плунжер	легированная сталь (CrNi)
	Сальники штока	EPDM (O-образные)
Вес и размеры	Размеры	См. «Размеры»
	Вес	См. «Размеры»
Нормы и стандарты	СЕ соответствие по требованиям EMV	2004/108/EC
	Устойчивость Излучения	EN 61000-6-2:[2005] нежилые здания <sup>3)</sup> EN 61000-6-3:[2007] жилые здания
	Электробезопасность	EN 60730-1
	Степень защиты корпуса Прямо горизонтально	IP31 по EN 60529
	Вибрации <sup>4)</sup>	EN 6060068-2-6 (ускорение 1g, частоты 1-100 Гц, 10 мин)
	Соответствует: стандарты UL	UL 873
	CSA, Канада	C22.2 No. 24
	C-tick	N 474
	Совместимость с окружающей средой	ISO 14001 (Окружающая среда) ISO 9001 (Качество) SN 36350 (Продукты, совместимые с окружающей средой) RL 2002/95/EC (RoHS)
	Директива по оборудованию, работающего с давлением	PED 97/23/EC
	Аксессуары давления	по главе 1, секция 2.1.4
	Группа жидкостей 2	без CE-маркировки, по ст. 3, секции 3 (практика акустической разработки)

<sup>1)</sup> Протестировано при 1,5 x PN (24 бар), согласно EN 12266-1,

<sup>2)</sup> Может быть установлено с помощью DIL-переключателя,

<sup>3)</sup> Трансформатор 160 ВА (например, Siemens 4AM 3842-4TN00-0EA0)

<sup>4)</sup> В случае мощных вибраций используйте высокоэластичные скрученные кабели (из соображений безопасности).

#### Общие условия окружающей среды

	Работа EN 60721-3-3	Транспортировка EN 60721-3-2	Хранение EN 60721-3-1
Климатические условия	Класс 3K5	Класс 2K3	Класс 1K3
Температура	-5...+45 °C	-25...+70 °C	-5...+45 °C

Влажность	5...95 % отн. влажности	5...95 % отн. влажности	5...95 % отн. влажности
Механические условия	EN 60721-3-6 Класс 3M2		

## Соединительные клеммы

4461A06	G0	⊖	Системная нейтраль AC 24 В, DC 20...30 В
	G	⊕	Системная шина AC 24 В, DC 20...30 В
	Y	⬇	Сигнал управления DC 0/2...10 В, DC 0/4...20 мА
	M	⊥	Измерительная нейтраль (= G0)
	U	⬆	Сигнал обратной связи по положению DC 0/2...10 В, DC 0/4...20 мА
	Z	⬇	Вход перерегулирования Z
	Ph	⬇	Сигнал с отсечки фазы DC 0...20 В Phs, взаимозаменяемый, гальванически развязан
	Ph	⬇	Сигнал с отсечки фазы DC 0...20 В Phs, взаимозаменяемый, гальванически развязан

## Схемы соединений

Предупреждение ⚠

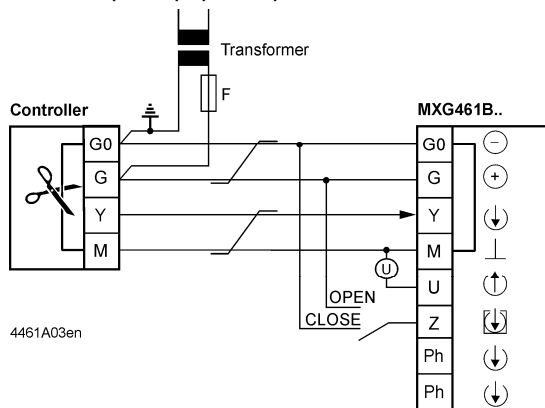
Если контроллер и клапан получают питание от разных источников, то на вторичной стороне можно быть заземлён только один трансформатор.

Предупреждение ⚠

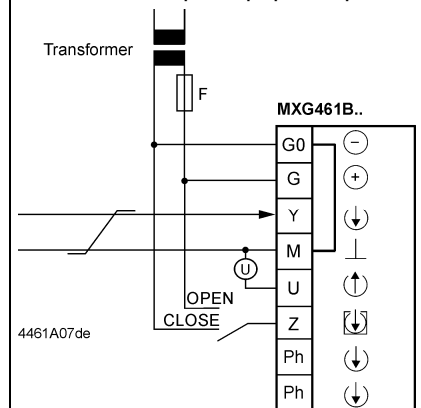
В случае подачи электропитания постоянного тока (DC) необходимо **обязательно** использовать 4-жильное соединение!

Назначение клемм контроллера при 4-жильном соединении (предпочтительно!).  
DC 0...10 В  
DC 2...10 В  
DC 0...20 мА  
DC 4...20 мА

Общий трансформатор

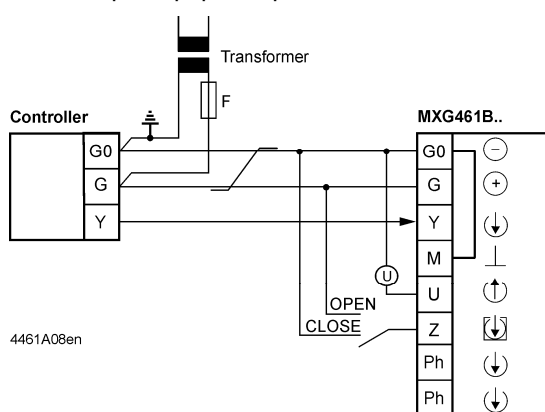


Раздельные трансформаторы

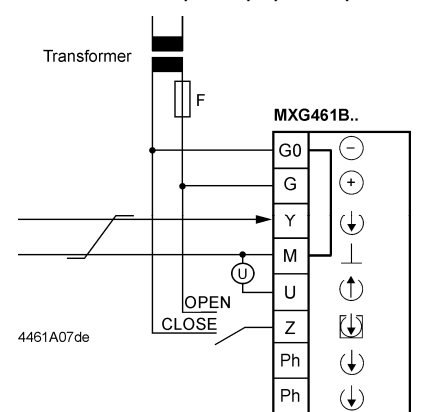


Назначение клемм контроллера с 3-жильным соединением  
DC 0...10 В  
DC 2...10 В  
DC 0...20 мА  
DC 4...20 мА

Общий трансформатор



Раздельные трансформаторы



Индикация положения клапана (только при необходимости). DC 0 ...10 В → 0...100 % объёмного расхода  $V_{100}$



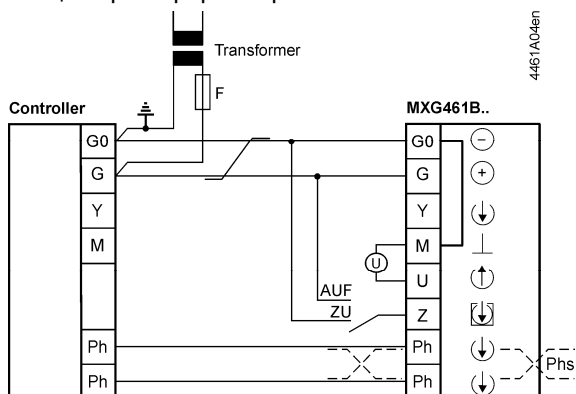
Витые пары проводников. Если линии для питания AC 24 В и DC 0...10 В (DC 2...10 В, DC 4... 20 мА) сигнал позиционирования разведён отдельно, то скручивать проводники AC 24 В не обязательно.

**Внимание**

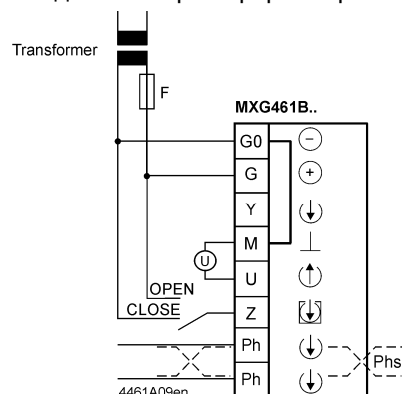
**Трубопровод должен быть заземлён!**

**Контроллеры с сигналом отсечки фазы DC 0...20 В Phs**

Общий трансформатор

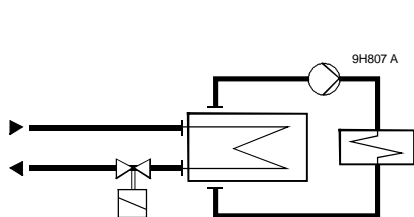


Раздельные трансформаторы

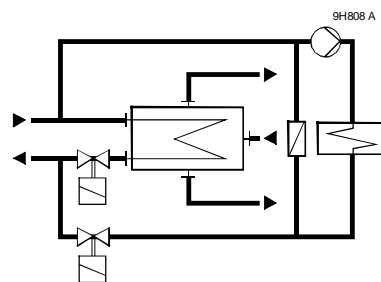


**Примеры применения**

Примеры приведены на базовых диаграммах ниже, без указания деталей, специфичных для конкретных случаев применения.



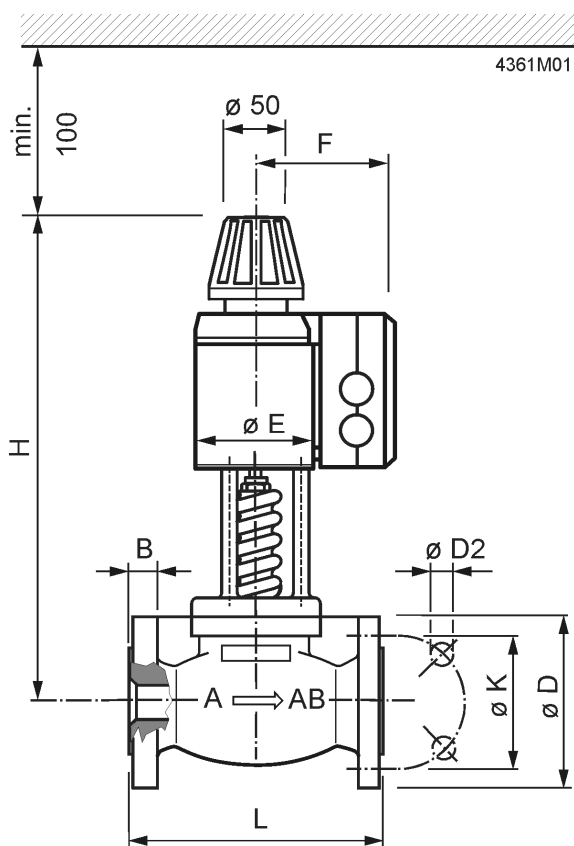
Районные теплосети (теплоцентрали), не прямое подключение.



Районные теплосети (теплоцентрали), прямое подключение к системе водяного отопления

**Внимание**

**Клапан может быть использован только в направлении протока A → AB. Проверьте направление протока!**



Размеры фланцев по DIN2533, PN16

Тип	DN	L [мм]	ø D [мм]	ø D2 [мм]	B [мм]	ø K [мм]	H [мм]	ø E [мм]	F [мм]	Вес [кг]
MVF461H15-0.6	15	130	95	4x14	14	65	340	80	115	8,3
MVF461H15-1.5	15	130	95	4x14	14	65	340	80	115	8,3
MVF461H15-3	15	130	95	4x14	14	65	340	80	115	8,3
MVF461H20-5	20	150	105	4x14	16	75	339	80	115	8,9
MVF461H25-8	25	160	115	4x14	16	85	346	80	115	10,0
MVF461H32-12	32	180	140	4x18	18	100	384	100	125	15,7
MVF461H40-20	40	200	150	4x18	18	110	401	100	125	17,8
MVF461H50-30	50	230	165	4x18	20	125	449	125	138	27,2

Вес, включая упаковку

Номера версий

Тип	Доступен в версии №
MVF461H15-0.6	..C
MVF461H15-1.5	..C
MVF461H15-3	..C
MVF461H20-5	..B
MVF461H25-8	..B
MVF461H32-12	..B
MVF461H40-20	..C
MVF461H50-30	..B