

**SIEMENS**

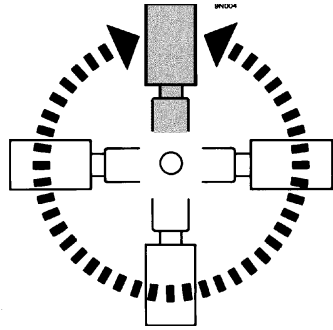
Landis & Staefa Division

**M3FK..LX..**



35551 B

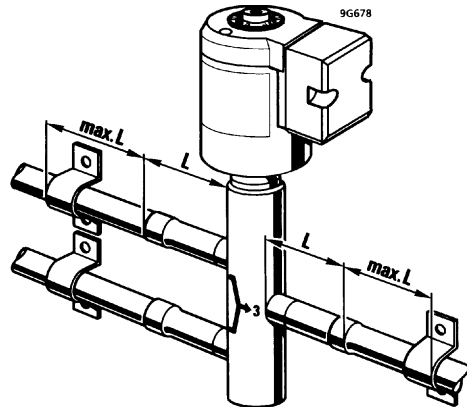
**1**



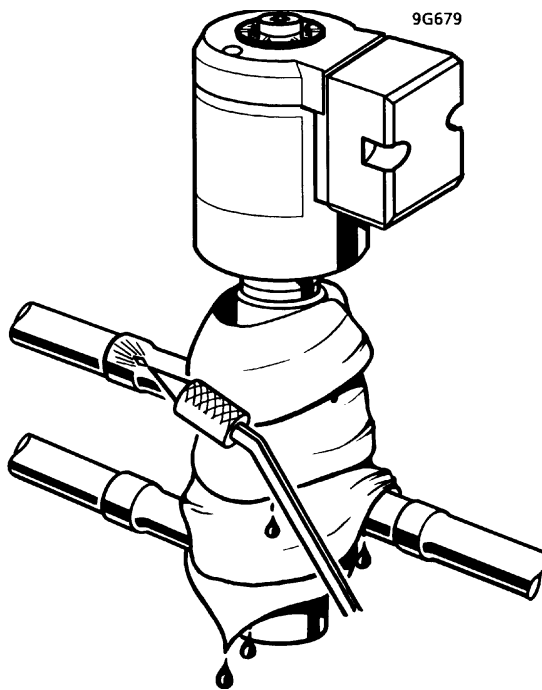
**2**



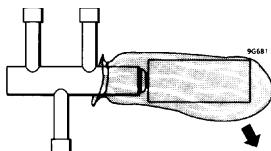
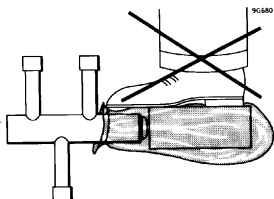
**3**



4



5



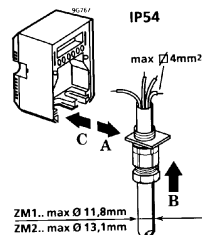
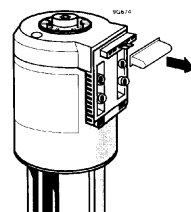
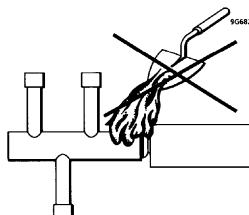
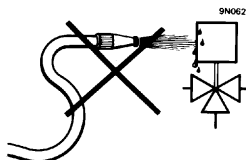
Ende Bauphase:  
Plastik-Sack entfernen

Après montage, retirer  
l'emballage en plastique

Alla fine della fase di costruzione:  
togliere il sacco di plastica

Remove the plastic sack when  
construction is complete

Einde bouwphase:  
plastic afscherming verwijderen



ZM1.. max Ø 11,8mm  
ZM2.. max Ø 13,1mm

