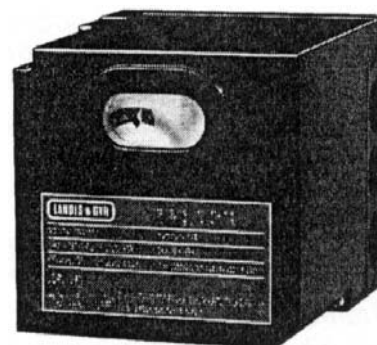


Блоки управления горелками на жидком топливе



Блок управления предназначен для распыляющих горелок от средней до большой мощности (прерываемый режим работы*) с контролем воздуха для управления воздушной заслонкой. Слежение за пламенем осуществляется фотоспротивлением QRB..., детектором окислительного пламени QRC1... или селеновым световым датчиком RAR.... Блоки управления горелками проверены и сертифицированы в соответствии с требованиями EN 230 и имеют маркировку CE согласно требованиям электромагнитной совместимости.

* В целях безопасности необходимо проводить управляемое выключение минимум раз в 24 часа.

Применение

Блоки управления горелками типа LAL... предназначены для управления и наблюдения за распыляющими горелками средней и большой мощности. Они являются универсальными и применимы как для многоступенчатых и модуляционных горелок, так и для горелок стационарных нагревателей воздуха (WLE в соответствии с DIN 4794).

В качестве специального предложения имеются горелки типа LAL3.25, которые могут применяться на пунктах сжигания мусора. Более подробно об этом см. главы «Краткое описание типов» и «Примечания».

О блоках управления, используемых с горелками постоянного действия, см. лист 7785, тип LOK16...

Механическое исполнение

Блоки управления подключаются через разъемную плату. Корпус и плата выполнены из противоударной жаропрочной черной пластмассы.

Индикатор отключения, сигнальная лампа «ошибка» и кнопка «перезапуск» расположены в смотровом окне устройства. Блок управления оснащен заменяемым предохранителем, а также запасным предохранителем.

LAL3.25

В качестве специального предложения имеются горелки типа LAL3.25, которые могут применяться, например, на пунктах сжигания мусора. В отличие от LAL1... и LAL2..., при обнаружении постороннего света на этапе предпродувки при неработающей горелке система не отключается, но предотвращается включение горелки (не дается разрешение на зажигание).

Режим работы

На схемах показаны способы подсоединения и программа контроля допустимых или требуемых входных сигналов в секцию контроля блока управления, а также к цепи блока наблюдения за горением. Если требуемого входного сигнала нет, то блок управления прерывает процедуру запуска в точках, обозначенных символами, и запускает блокировку, если того требуют меры безопасности. Используемые символы такие же, как на индикаторе отключения блока управления.

A	Команда старта (например, подается контрольным термостатом или прессостатом R)
A-B	Процедура запуска
B-C	Работа горелки (в соответствии с командами, подаваемыми нагрузочным контроллером LR)
C	Управляемое выключение через R
C-D	Секвенсор перемещается в положение старта A, постпродувка

В период, когда горелка выключена, цепь наблюдения за горением находится под напряжением и производит тест на посторонний свет.

Условия для возможности включения горелки

- Горелка не находится в режиме блокировки
- Секвенсор находится в положении старта (в LAL1...- индицируется по напряжению на клеммах 4 и 11; в LAL2... - на клеммах 11 и 12)
- Воздушная заслонка закрыта. Предельный датчик z (путевой выключатель) для положения «закрыто» должен подавать напряжение с клеммы 11 на клемму 8
- Контакт предельного термостата или монитора давления W, также как и контакты любых других переключающих устройств в цепи управления между клеммами 4 и 5 должны быть замкнуты (например, контакты управления цепи предварительного подогрева топлива)

Дополнительные условия для включения LAL2...

- Контрольные контакты между клеммой 12 и датчиком воздушного давления LP должны быть замкнуты.
- Нормально замкнутые контакты датчика давления воздуха должны быть замкнуты (LP тест)

Последовательность операций при пуске

A. Команда на включение через R. (R замыкает контрольную цепь между клеммами 4 и 5).

Секвенсор начинает функционирование. В то же время поступает напряжение на клемму 6 мотора вентилятора. После выдержки t_7 мотор вентилятора или дымососа также запитывается через клемму 7 (пред и постпродувка).

По окончании времени t_{16} через клемму 9 подается управляющая команда на открытие воздушной заслонки. Во время движения привода секвенсор отключается, так как клемма 8, с которой двигатель секвенсора получал напряжение, сейчас обесточена. Только после того, как воздушная заслонка полностью откроется, секвенсор продолжит свою работу.

t1 *Время предпродувки* с полностью открытой воздушной заслонкой.

Во время предпродувки проверяется правильность работы цепи наблюдения за горением. При обнаружении неисправности блок управления перейдет в режим блокировки.

Применительно к LAL2...:

Сразу после начала предпродувки датчик давления воздуха должен переключиться с клеммы 13 на клемму 14, в противном случае блок управления включит блокировку (включение предохранителя воздушного давления).

t3' *Длительный предзапальный период*

(трансформатор зажигания подключается к клемме 15).

В системе блока управления LAL1... трансформатор зажигания включается по команде «старт»: в модификации LAL2... только после того, как монитор давления LP переключится, т.е., как крайний срок, по окончании этапа t10.

По завершении предпродувки блок управления переводит воздушную задвижку через клемму 10 в положение малого пламени, которое определяется точкой переключения вспомогательного переключателя m. На этапе «работа» секвенсор останавливается, пока напряжение не поступит на клемму 8 через m. Тогда мотор секвенсора переключается на секцию управления. С этого момента сигналы на клемму 8 не влияют на включение горелки и ее последующую работу.

t3 *Короткий предзапальный период*, при подключении Z к клемме 16; затем выпуск топлива на клемму 18.

t2 *Безопасный период*

По завершении безопасного периода сигнал пламени должен передаваться на клемму 22. Он должен присутствовать до момента отключения, в противном случае блок управления заблокирует систему и останется в положении «блокировано».

t3n *Предзапальный период* при соединении трансформатора зажигания с клеммой 15. При коротком предзапальном периоде (подсоединение к клемме 16) он остается включенным только до конца безопасного периода.

t4 *Интервал*. По завершении этапа t4 клемма 19 находится под напряжением. Таким образом, напряжение поступает на топливный клапан на вспомогательном переключателе v привода воздушной заслонки.

t5 *Интервал*. После завершения этапа t5 напряжение поступает на клемму 20; в то же время управляющие выходы 9 и 11 и вход 8 гальваническим образом отделены от управляющей секции блока управления, так что последний защищен от обратного напряжения с нагрузочной цепи.

С освобождением нагрузочного контроллера LR на клемме 20, секвенцирование включения горелки блоком управления завершается. После нескольких так называемых «холостых» этапов (не приводящих к изменению положений контактов) секвенсор отключается.

В *Рабочее состояние горелки*

В-С *Работа горелки*

Во время работы горелки нагрузочный контроллер переводит воздушную заслонку в номинальное положение, или в позицию низкого огня в зависимости от запроса тепла. Выход на номинальную нагрузку выполняется вспомогательным переключателем v в приводе воздушной заслонки.

В случае пропадания пламени во время работы горелки блок управления блокирует схему. Если требуется автоматическое повторение запуска, необходимо разорвать четко обозначенное проводное соединение в разъемной секции блока управления (проводное соединение В).

С Отключение

Во время отключения топливные клапаны немедленно закрываются. В то же время секвенсор включается и начинает постпродувку.

t6 Период постпродувки (вентилятор M2 подключается к клемме 7).

Сразу после начала постпродувки на клемму 10 подается напряжение, так что воздушная заслонка переходит в положение MIN.

Сразу же после завершения постпродувки начинается полное закрытие воздушной заслонки, запускаемое управляющим сигналом на клемму 11, которая остается под напряжением также и во время последующего периода отключения горелки.

t13 Допустимый период после окончания горения. В это время цепь контроля пламени может еще получать сигнал о продолжении горения без запуска блокировки.

D-A Конец программы управления (стартовая позиция)

Как только переключатель секвенсора достиг стартовой позиции, и таким образом выключился, снова включаются детектор и тест на внешний свет.

Напряжение, поступившее на клемму 4 в LAL1...(клемма 12 в LAL2...) является сигналом о приходе в стартовую позицию.

Функции

(относительно стандартных)

Следующие характеристики LAL... превышают стандартные, обеспечивая дополнительную безопасность:

- Датчик и тест на посторонний свет включаются немедленно после завершения допустимого периода остаточного горения. Это означает, что открытые или не полностью закрытые топливные клапаны включают режим блокировки сразу после завершения данного периода. Проверка завершается только после периода предпродувки для следующего включения горелки.
- Правильность работы цепи контроля пламени автоматически проверяется во время каждой процедуры секвенцирования запуска.
- Управляющие контакты для подачи топлива проверяются на залипание в период постпродувки.
- Встроенный предохранитель блока управления предохраняет схему от перегрузки.

(относительно управления горелкой)

- Устройство допускает работу горелки с постпродувкой или без нее.
- Моторы вентиляторов с током до 4 А (макс. пусковой ток - 20 А) могут подключаться напрямую.
- Раздельные управляющие выходы для предзапального периода от момента пуска до зажигания и постзапального периода до завершения процесса включения горелки.
- Отдельные управляющие выходы для ОТКРЫТИЯ, ЗАКРЫТИЯ и установки привода воздушной заслонки в положение МИН.
- Контроль работы воздушной заслонки для обеспечения режима предпродувки номинальным количеством воздуха. Проверяемые положения: «ЗАКРЫТО» или

«МИН.» (положение низкого огня) на этапе включения, «ОТКРЫТО» в начале и «МИН» по завершении этапа предпродувки. В случае, если привод воздушной заслонки не приводит ее в требуемое положение, секвенцирование прерывается.

- Два управляющих выхода для включения второго, а если необходимо, третьего потребителя (или блока управления нагрузкой).

- Когда задействовано управление нагрузкой, управляющие выходы на привод воздушной заслонки гальванически изолированы от управляющей секции блока управления.

- Возможность подключения дистанционного оповещения о блокировке, дистанционного «перезапуска» и дистанционного экстренного отключения.

- В приборах LAL2... дополнительно имеются: возможность контролирования давления воздуха с функциональной проверкой датчика давления воздуха при запуске, а также возможность полуавтоматического запуска горелки.

(относительно контроля пламени)

- Методы контроля пламени:

1) При помощи фотосопротивления QRB1... (более детальную информацию можно найти в 7714).

2) При помощи датчика окислительного пламени QRC1... для контроля за окислительным горением в жидкотопливных горелках. (более детальную информацию можно найти в 7716).

3) Только для LAL2...: при помощи селенового фотодатчика RAR... (активный датчик) (более детальная информация в 7713).

Детектор и тест на посторонний свет работают автоматически во время отключения горелки и в период предпродувки.

- В случае пропадания пламени во время работы горелки блок управления LAL... блокирует систему. Если требуется автоматический повтор процедуры запуска, то необходимо обрезать четко обозначенное проводное соединение в разъемной секции блока управления.

(относительно монтажа и электрического подсоединения)

Монтажное основание прибора:

- 24 контактных клеммы

- 2 дополнительных гальванически изолированных клеммы: 31 и 32.

- 3 земляных клеммы в форме защелки для заземления блока управления

- 3 нейтральных клеммы, предварительно подсоединенных к клемме 2, являющейся нейтральным входом

- 14 входов с автоматами выключения для подсоединения кабеля, 8 из которых находятся сбоку, а 6 – снизу основания.

- 6 вторичных входов с автоматами отключения и с резьбовой нарезкой для подсоединения кабеля Pg11

(относительно обслуживания)

- Индикатор блокировки, соединенный с осью секвенсора и видимый в прозрачной кнопке «перезапуск», легко запоминаемыми символами дает информацию о характере неисправности и этапе, на котором она произошла.

- Устройство разъемов для подсоединения делает невозможным подключение к горелке блока управления несоответствующего ей типа.

- Блоки управления жидкотопливными горелками имеют маркировку белого цвета, а блоки управления газовыми горелками - желтую.

Технические характеристики

Напряжение: 220 В пер.тока -15%... 240 В +10%
LAL2... так же
100 В пер.тока -15%... 110 В +10%

Частота: 50 Гц -6%... 60 Гц +6%

Мощность: 3,5 Вт

Предохранитель встроенный: Т6, 3Н 250 В, в соответствии с требованиями IEC 127

Предохранитель внешний: 10 А макс.

Защита от воздействия радиоволн: N, в соответствии с VDE 0875

Допустимый входной ток на клемму 1: 5 А постоянно, пики до 20 А макс.

Допустимый нагрузочный ток на контрольные клеммы: 4 А постоянно, пики до 20 А
Общий: 5 А макс.

Условия внешней среды

- *Транспортировка:* IEC721-3-2

Климатические условия: класс 2К2

Температура: -50...+60°C

Влажность: < 95%

Механические условия: класс 2М2

- *Работа:* IEC721-3-3

Климатические условия: класс 3К5

Температура: -20...+60°C

Влажность: < 95%

Конденсация, обледенение и попадание воды недопустимы.

Масса:

- Блок управления: 1000 г

- Плата: 165 г

Потребление переключающих устройств:

Между клеммами 4 и 5: 1 А

Между клеммами 4 и 12: 1 А

Между клеммами 4 и 14: 5 А, пики до 20 А

Степень защиты: IP 4С

QRB... см. лист 7714

QRC... см. лист 7716

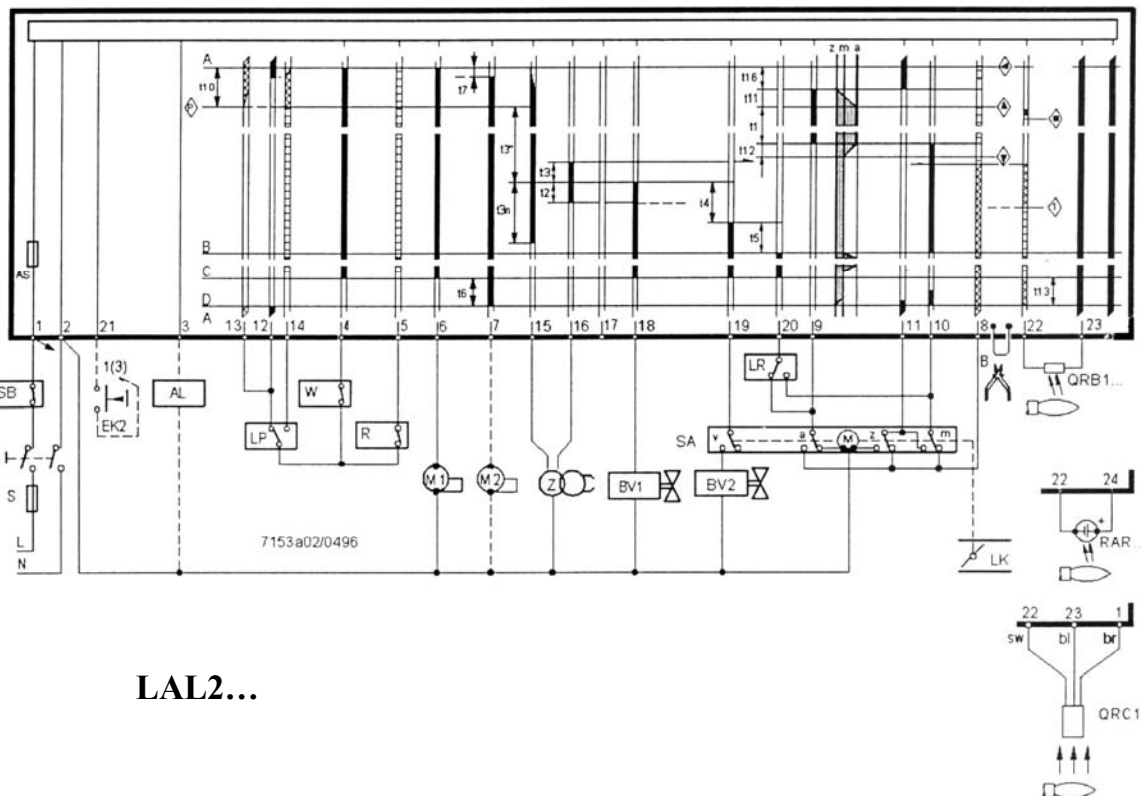
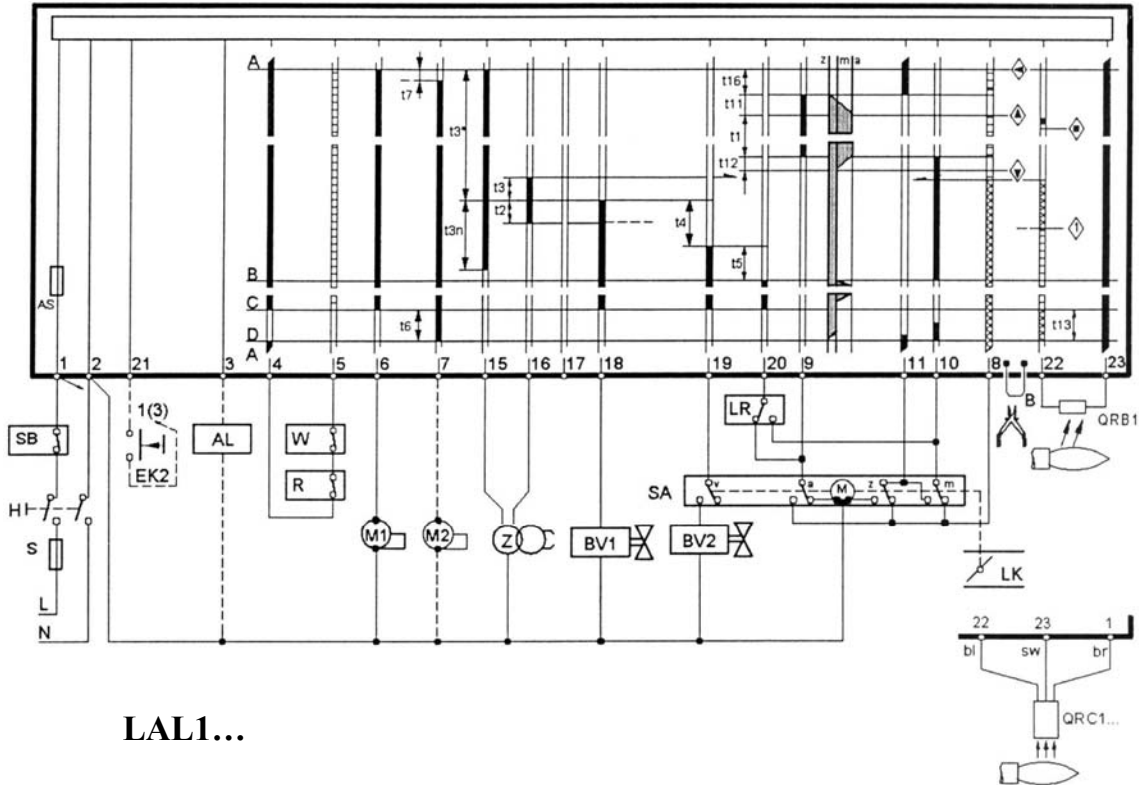
RAR... см. лист 7713

Краткое описание типов

Время переключения дается в сек. В процессе запуска горелки действительно для частоты 50 Гц. Если частота равна 60 Гц, то время сокращается примерно на 20%.			
Наблюдение за горением посредством фотоспротивления QRB..., или для горелок окислительного пламени с датчиком окислительного пламени QRC1...		Универсальное применение LAL1.25	
Наблюдение за горением посредством фотоспротивления QRB..., или для горелок окислительного пламени с датчиком окислительного пламени QRC1... или селеновым фотоэлементом RAR...	Генератор мгновенного парообразования	Универсальное применение LAL2.25	Средние и большие жидкотопливные горелки LAL2.65
Возможность следить за давлением воздуха	LAL 2.14		
Возможность полуавтоматического запуска			
То же, как и в LAL2.25 с одним исключением: посторонний свет не блокирует горелку, но предотвращает ее запуск		Специальное применение, например, Сжигание мусора LAL3.25	
t1	10	22.5	67.5
t2	4	5	5
t3	2	2.5	2.5
t3'	со старта*	со старта*	со старта*
t3n	10	15	15
t4	8	7.5	7.5
t5	4	7.5	7.5
t6	10	15	15
t7	2	2.5	2.5
t8	30	47.5	92.5
t10	6	10	10
t11	спецзаказ	спецзаказ	спецзаказ
t12	спецзаказ	спецзаказ	спецзаказ
t13	10	15	15
t16	4	5	5
t20	32	35	12.5

* С датчиком воздушного давления: с момента получения сигнала о давлении воздуха.

Схемы включения



■ Управляющие сигналы от блока управления горелки.

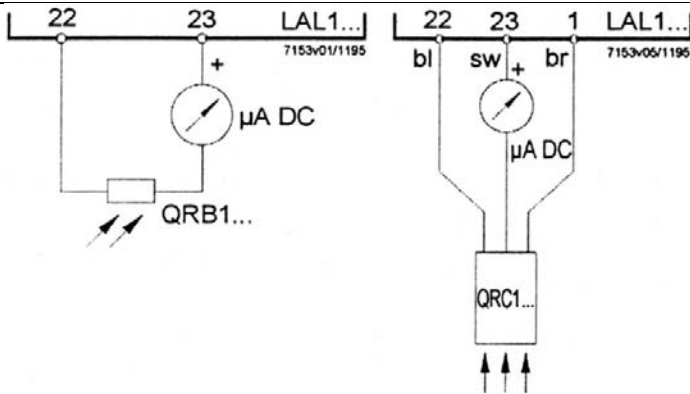
▨ Допустимые входные сигналы

▤ Требуемые входные сигналы: если они отсутствуют в нужный момент в

точках, обозначенных символами, или во время заштрихованной фазы, то блок управления горелкой прерывает запуск или блокирует систему

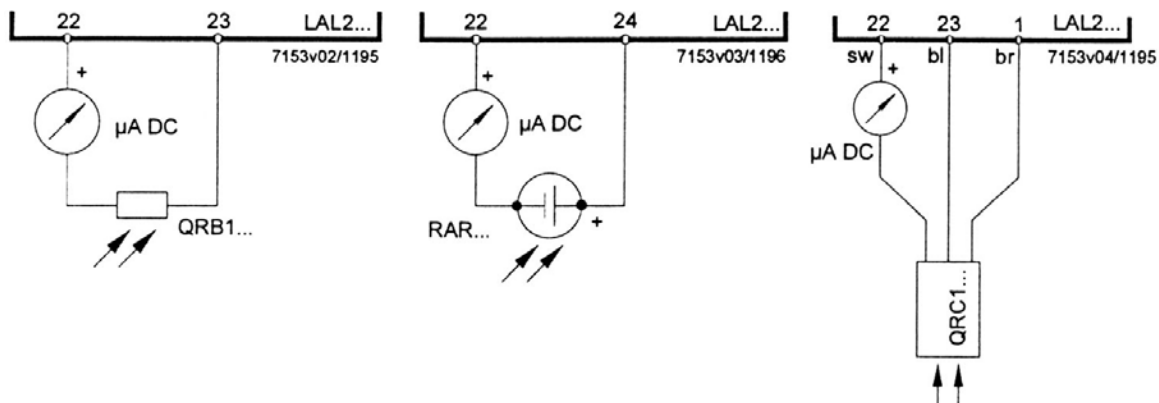
НАБЛЮДЕНИЕ ЗА ПЛАМЕНЕМ

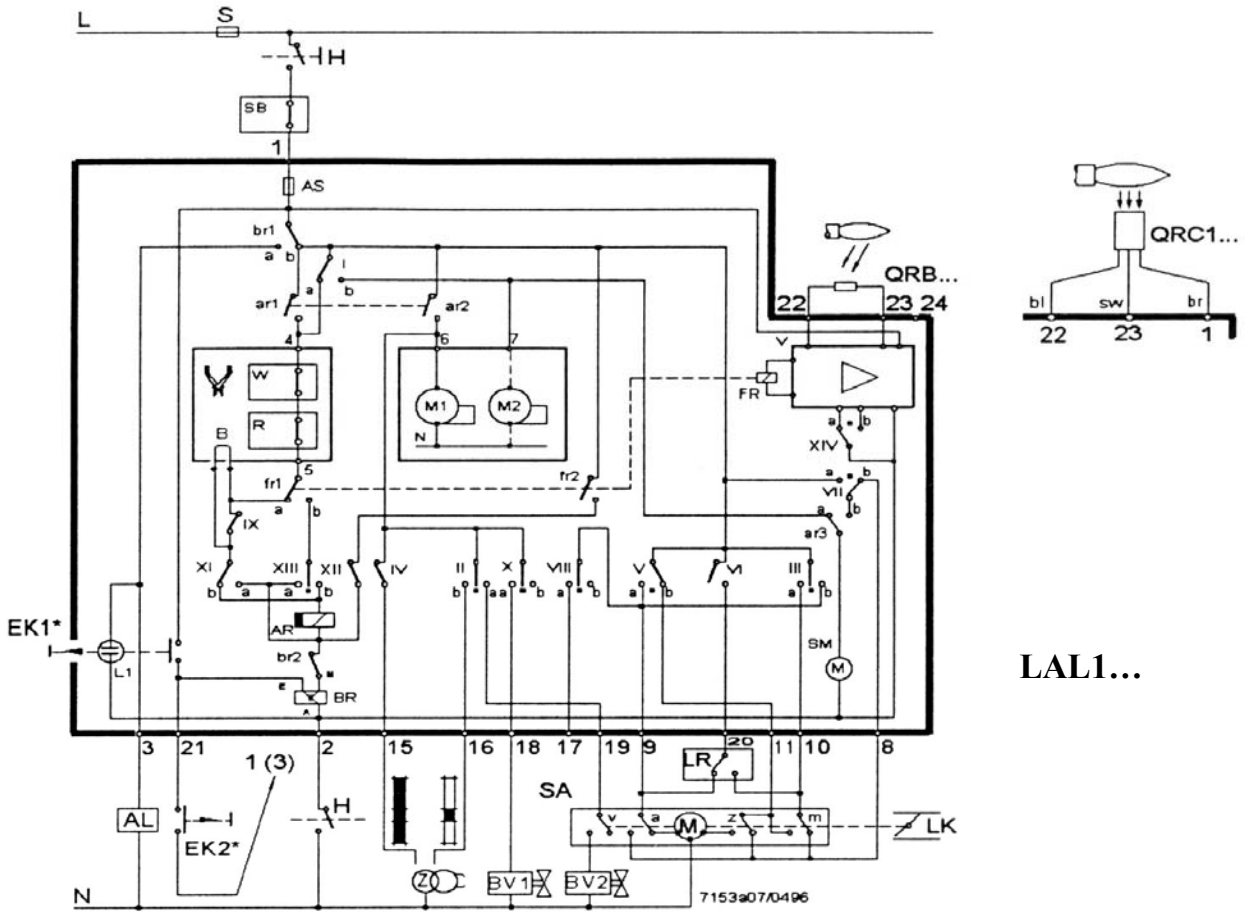
LAL1... с датчиком	QRB	QRC1
Требуемый минимальный ток датчика при 230 В пер.	95 мкА	80 мкА
Макс. разрешенный ток датчика без пламени		12 мкА
Макс. возможный ток датчика	160 мкА	-
Положительный полюс инструментов	к кл.23	к кл.23
Длина линии датчика		
- в том же кабеле, что и управляющие провода	30 м макс.	-
- отдельный провод в кабельной обмотке	1000 м макс.	-
- трехпроводной кабель	-	1 м макс.
двухпроводной кабель для линии датчика (синий, черный), отдельный однопроводной фазовый кабель (коричневый)	-	20 м макс.



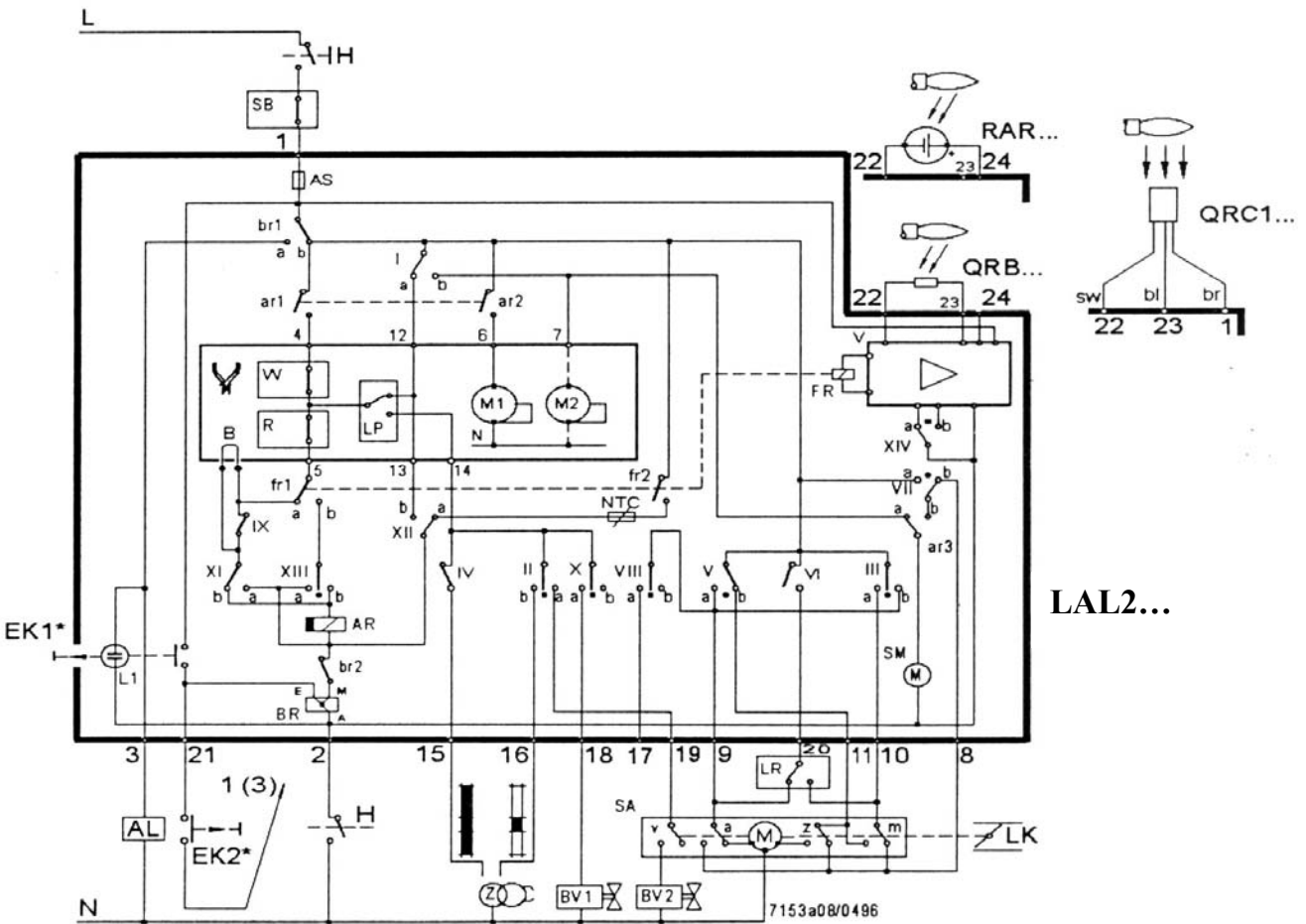
LAL2... с датчиком	QRB	QRC1	RAR
Требуемый миним. ток датчика при 230 В пер.	8 мкА	3,9 мкА	6,5 мкА
Макс. разрешенный ток датчика без пламени	-	0,8 мкА	-
Макс. возможный ток датчика	35 мкА	-	25 мкА
Положительный полюс инструментов	к кл.22	к кл.22	к кл.22
Длина линии датчика			
- в том же кабеле, что и управляющие провода	не разрешен		RAR7:30 м
- отдельный провод в кабельной обмотке	20 м	20 м*	RAR8:100 м
- экранированный кабель (RG62 и т.п.)	200 м	-	-
Экранировку подключать к клемме	23		

* однофазный прокладывать отдельно





LAL1...



LAL2...

Не держать кнопку ЕК нажатой более 10 секунд

Система обозначений листа данных

a	Концевой выключатель для положения «ОТКРЫТО» воздушной заслонки
AL	Дистанционное средство оповещения о блокировке (тревога)
AR	Основное реле (загрузочное реле) с контактами ar...
AS	Предохранитель устройства
B	Соединение провода, перемычка (в разъемной секции блока управления)
BR	Реле блокировки с контактом br...
BV...	Топливный клапан
d...	Контактор или реле
EK...	Кнопка «сброса» блокировки (перезапуск)
FR	Реле пламени с контактами fr...
FS	Усилитель сигнала пламени
H	Главный выключатель
L...	Сигнальная лампа «ошибка» (провал пламени)
L3	Индикатор готовности к работе
LK	Воздушная заслонка
LP	Датчик давления воздуха
LR	Загрузочный контроллер
M...	Мотор вентилятора или горелки
bl	Синяя жила
br	Коричневая жила
m	Вспомогательный переключатель в положение “мин” воздушной заслонки
NTC	Резистор NTC (термистор, отрицательный температурный коэффициент)
QRB	Фоторезистор
QRC1	Датчик окислительного пламени
R	Управляющий термостат или оперативный прессостат
RAR	Селеновый фотоэлемент
RV	Регулируемый топливный клапан
S	Предохранитель
SA	Привод воздушной задвижки
SB	Ограничитель безопасности (температура, давление, и т. д.)
SM	Синхронизационный мотор механизма секвенсора
V	Усилитель сигнала пламени
v	Находится в приводе: вспомогательный переключатель подачи топлива в зависимости от положения воздушной заслонки
W	Предельный термостат или прессостат
Z	Трансформатор зажигания
z	Находится в приводе: концевой выключатель для положения «ЗАКРЫТО» воздушной заслонки
sw	Черная жила

ПРЕДУПРЕЖДЕНИЯ

- В географических районах действия стандартов DIN установка оборудования должна соответствовать требованиям VDE, в частности стандарту DIN/VDE 10100 и 0722!
- Электрические соединения должны соответствовать местным требованиям!
- LAL... снабжен всеми устройствами защиты. Поэтому не следует открывать прибор или вносить в него какие-либо изменения!
- Запальный кабель должен всегда располагаться отдельно, по возможности вдали от других проводов!
- Электромагнитное излучение должно проверяться с точки зрения применения!
- Проверьте проводку перед включением прибора!
- LAL... должен быть полностью отключен от электропитания перед выполнением каких-либо работ с ним!
- Проверьте работу средств безопасности перед включением прибора или после замены каких-либо предохранителей!
- Избегайте попадания влаги и конденсации!

Программа контроля при отказе системы и индикации блокировки

В случае какой-либо неисправности переключатель секвенсора останавливается и вместе с ним загорается индикатор блокировки. Символ над отсчитывающей отметкой индикатора показывает вид неисправности.

◀ **Нет включения** потому, что один из контактов не был замкнут (см. также «Предпосылки к включению горелки») или **блокировка во время или после секвенцирования** из-за постороннего света (например: негаснущее пламя, протечка топливных клапанов, неисправности в цепи контроля пламени и т.д.).

▲ **Прерывание последовательности (секвенцирования) включения** из-за того, что сигнал «открыто» не был передан на клемму 8 концевым переключателем а. Клеммы 6, 7 и 15 находятся под напряжением до устранения неисправности!

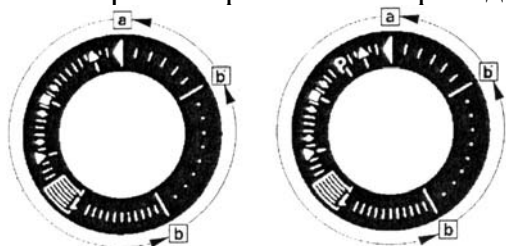
Р На блоках LAL2...: **блокировка** из-за отсутствия индикации давления воздуха на начальном этапе контроля за давлением воздуха. **Любое нарушение давления воздуха после этого момента также приведет к блокировке!**

■ Блокировка из-за неисправности в цепи контроля пламени.

▼ **Прерывание последовательности (секвенцирования) включения**, потому что сигнал перехода на позицию малого огня не был передан на клемму 8 через вспомогательный переключатель m. Клеммы 6, 7 и 15 находятся под напряжением до устранения неисправности!

1 **Блокировка** из-за отсутствия сигнала пламени по окончании периода безопасности.

| Блокировка из-за пропадания сигнала пламени во время работы горелки.

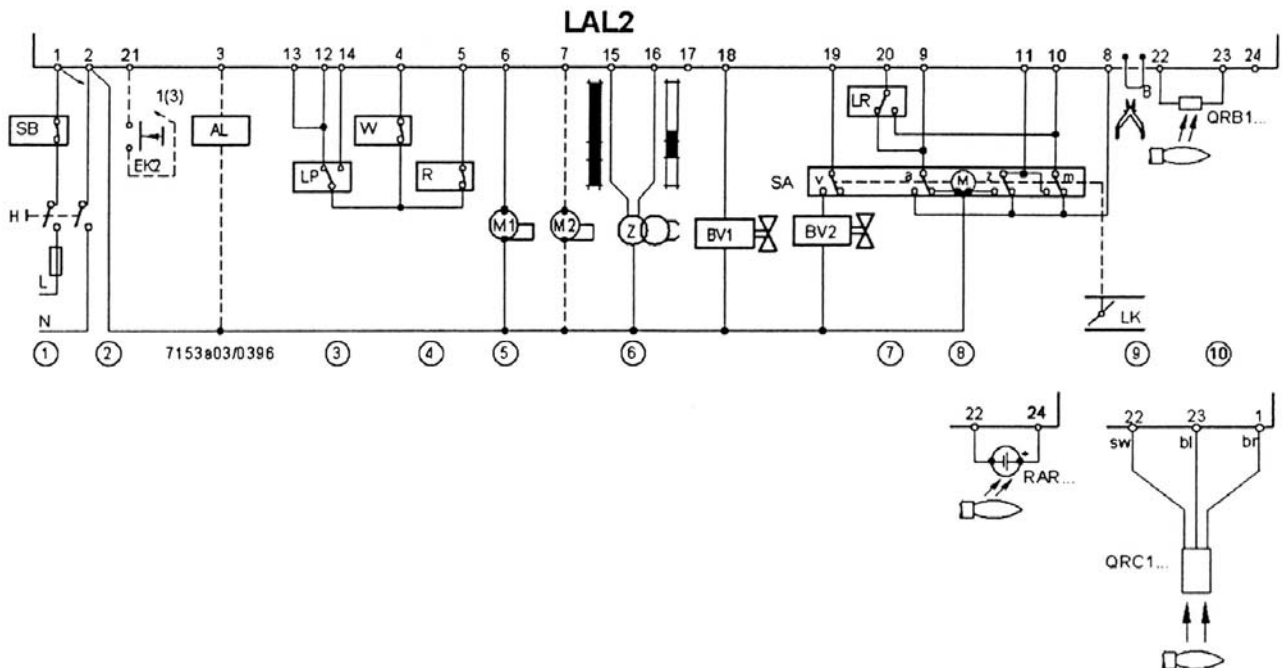


a-b - Секвенцирование включения
b-b' - «холостые» этапы (без подтверждения о контакте)
b(b')-a - программа постпродувки

Блок управления горелкой может быть включен заново кнопкой «перезапуск» сразу же после обнаружения неисправности. После нажатия кнопки «перезапуск» (а также после устранения неисправности, приведшей к отключению) переключатель секвенсора всегда возвращается в положения старта, в результате чего напряжение подается **только** на клеммы 7,9,10 и 11 в соответствии с программой управления. Только тогда блок управления начинает новое включение горелки.

Примечание: не держите кнопку «перезапуск» нажатой более 10 сек.

Примечания к инженерной части.

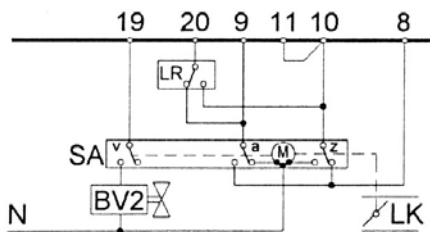


Переключатели, предохранители, заземление и т.д. должны соответствовать местным требованиям. Для подсоединения клапанов и других компонентов можно использовать схемы, прилагаемые производителями горелок.

1. Провода «фаза» и «ноль» не должны меняться.
Максимально допустимый входной ток: 5 А постоянно, пики до 20 А макс.
Термостаты безопасных пределов (ручной перезапуск) обычно подсоединяются последовательно.
2. Дистанционный «перезапуск»: когда кнопка EK2 подсоединена к клемме 3, возможен только дистанционный «перезапуск»; если подключена к клемме 1, то возможно также и экстренное отключение.
3. Требуемые токи для переключения:
 - переключающие устройства, подключенные между клеммой 12 и LP (для LAL2...) – 1 А
 - датчик давления воздуха LP (для LAL2...) – 5 А
 - переключающие устройства, подключенные между клеммами 4 и 5 – 1 А
4. Управляющие контакты других устройств при подключении горелки должны присоединяться последовательно следующим образом:
 - К клеммам 4 или 5: контакты, которые должны быть замкнуты с момента пуска и до отключения (в противном случае не будет запуска или отключения)

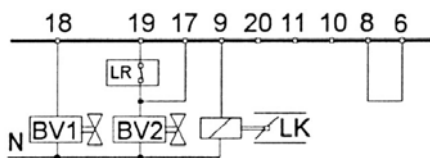
- К клемме 12 (LAL2...): контакты, которые должны быть замкнуты только на этапе пуска (иначе – не будет пуска)
 - К клемме 14 (LAL2...): контакты, которые должны быть замкнуты в начале предзапаливания и должны оставаться закрытыми до момента выключения (иначе – блокировка). Это относится как к режиму длительного, так и короткого предзапаливания.
5. Максимальная нагрузка на управляющих клеммах 3,6,7,9,10,11,15-20: 4А на каждой, общая 5 А макс., пики до 20 А макс.(т.е. пусковой ток М1 или М2).
 6. Z подсоединяется к клемме 15: длительное предзапаливание $t3'$ и постзапаливание $t3n$. В соответствии с требованиями EN230, постзапаливание допускается только на горелках, потребляющих не более 30кг/ч.
 7. Подключение топливного клапана к клемме 20: см. «примеры по подсоединению».
 8. Если используется горелка без воздушной заслонки или с воздушной заслонкой, не управляемой с блока управления, то клемма 8 должна быть подсоединена к клемме 6.
 9. Проводное соединение В: блок управления переходит в режим блокировки, если в процессе работы горелки поступает сигнал о неисправности пламени; если необходимо повторение процедуры пуска, то четко обозначенное проводное соединение «В» в разъемной секции блока управления должно быть разомкнуто(просто разрезать не допускается)..
 10. Макс. допустимая длина линий детектора: см. «Технические характеристики».

Примеры подключения



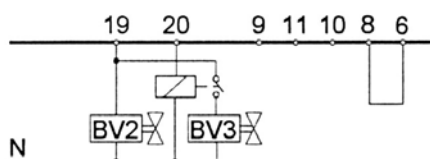
Подсоединение приводных механизмов без перевода концевого выключателя в положение "закрыто".

Z устанавливается в зависимости от объема воздуха, необходимого для режима малого огня.

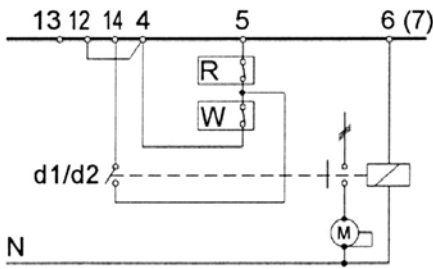


Управление приводом воздушной заслонки во время работы под действием управляющих сигналов на клемме 17

Путь сигнала: см. Схемы подключения.

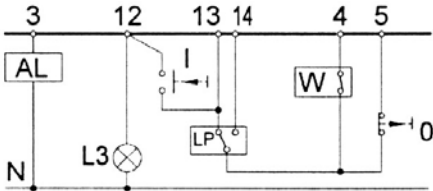


Управление топливным клапаном через клемму 20
(Для горелок без воздушной заслонки или с воздушной заслонкой, не управляемой блоком управления). Если клапан, подключенный к клемме 20, гидравлически последовательно соединен с клапаном, управляемым через клеммы 18 или 19, то реле не требуется.



Проводка, необходимая для LAL2..., при работе без контроля за давлением воздуха.

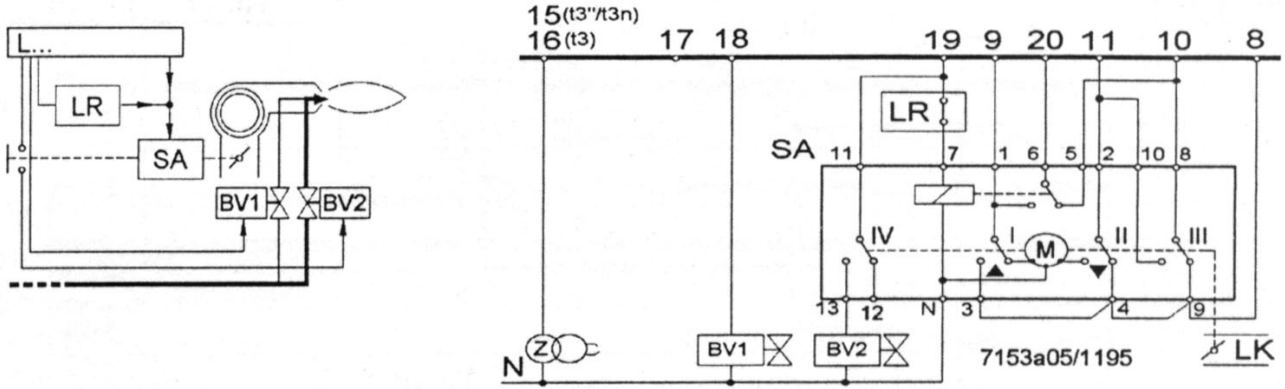
Если дополнительный контакт контактора вентилятора включен в цепь, как показано на диаграмме, зажигание и впрыск топлива возможны только, когда контакт закрыт.



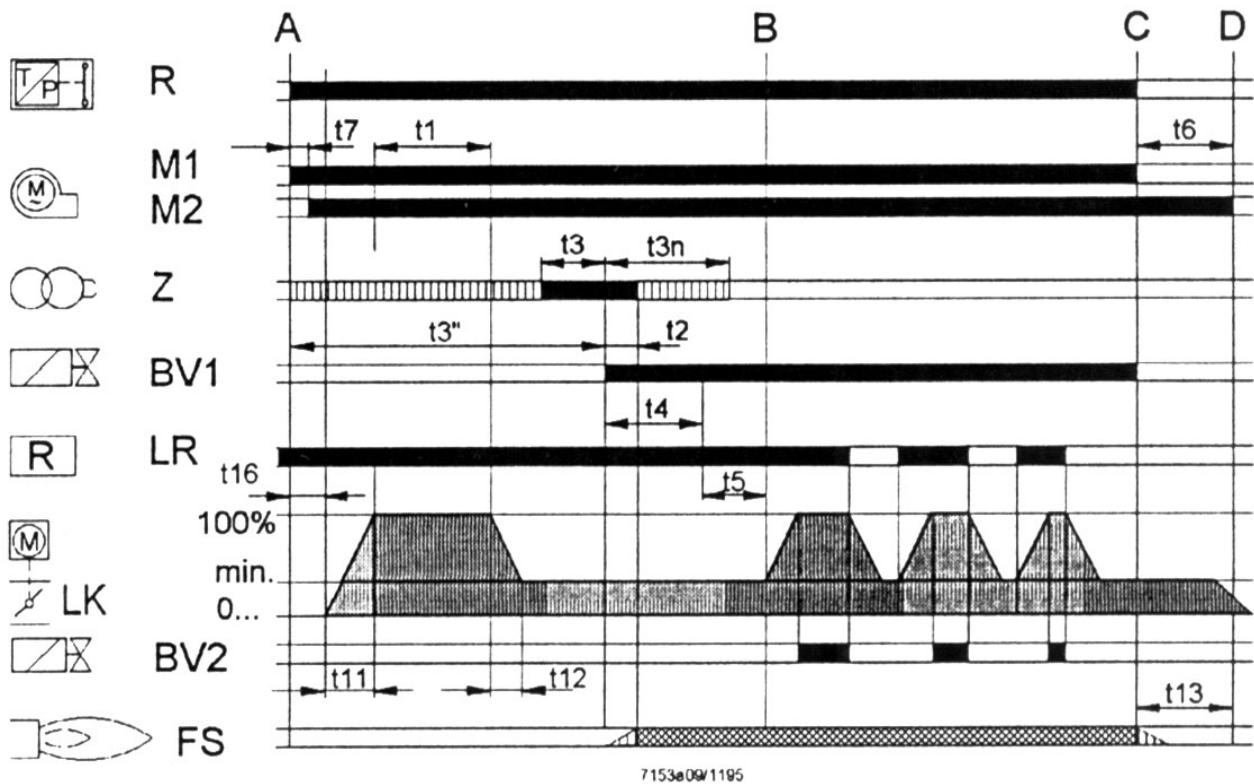
Полуавтоматический запуск

Горелка включается вручную нажатием кнопки I. Затем блок управления включает секвенсор запуска и контроль за горением. Горелка выключается вручную нажатием кнопки O или автоматически после получения сигнала от предельного термостата или прессостата W. Индикатор L3 загорается, когда горелка готова к включению, и отключается вскоре после включения горелки. Для других соединений см. "схемы подключения".

Двухступенчатая горелка с расширяющимся факелом.



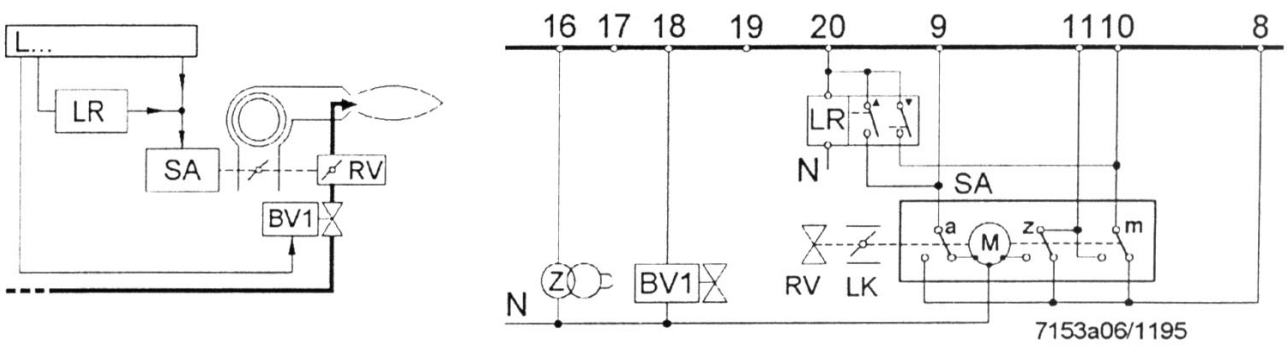
Управление нагрузкой с контроллером вкл./выкл.
 Воздушная заслонка закрыта, когда горелка не работает.



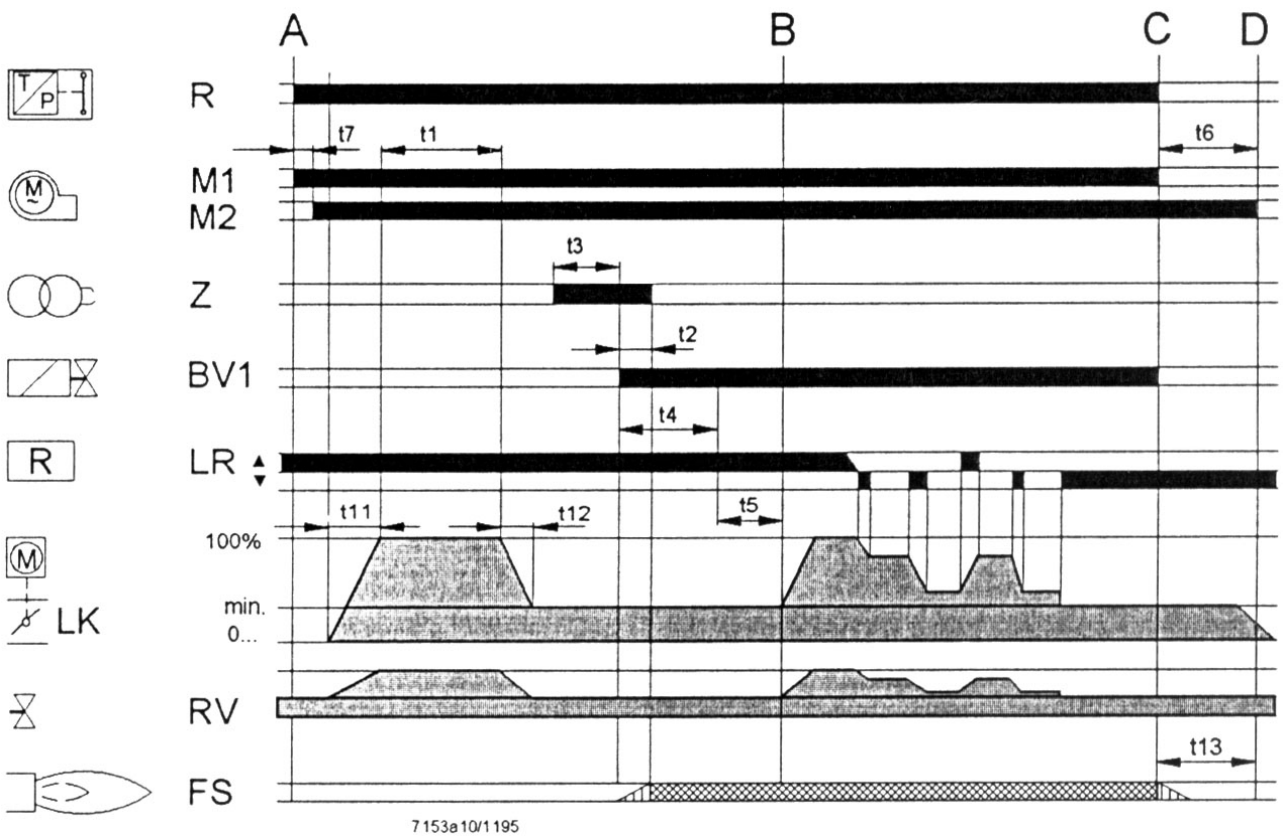
Управление приводом SA в соответствии с принципом однопроводного управления.
 (Привод SA типа SQN... см. лист 7808). Для других подключений см. «Схемы подключения»

▨▨▨▨▨ Предзапаливание и постзапаливание, когда трансформатор зажигания подключен к клемме 15.

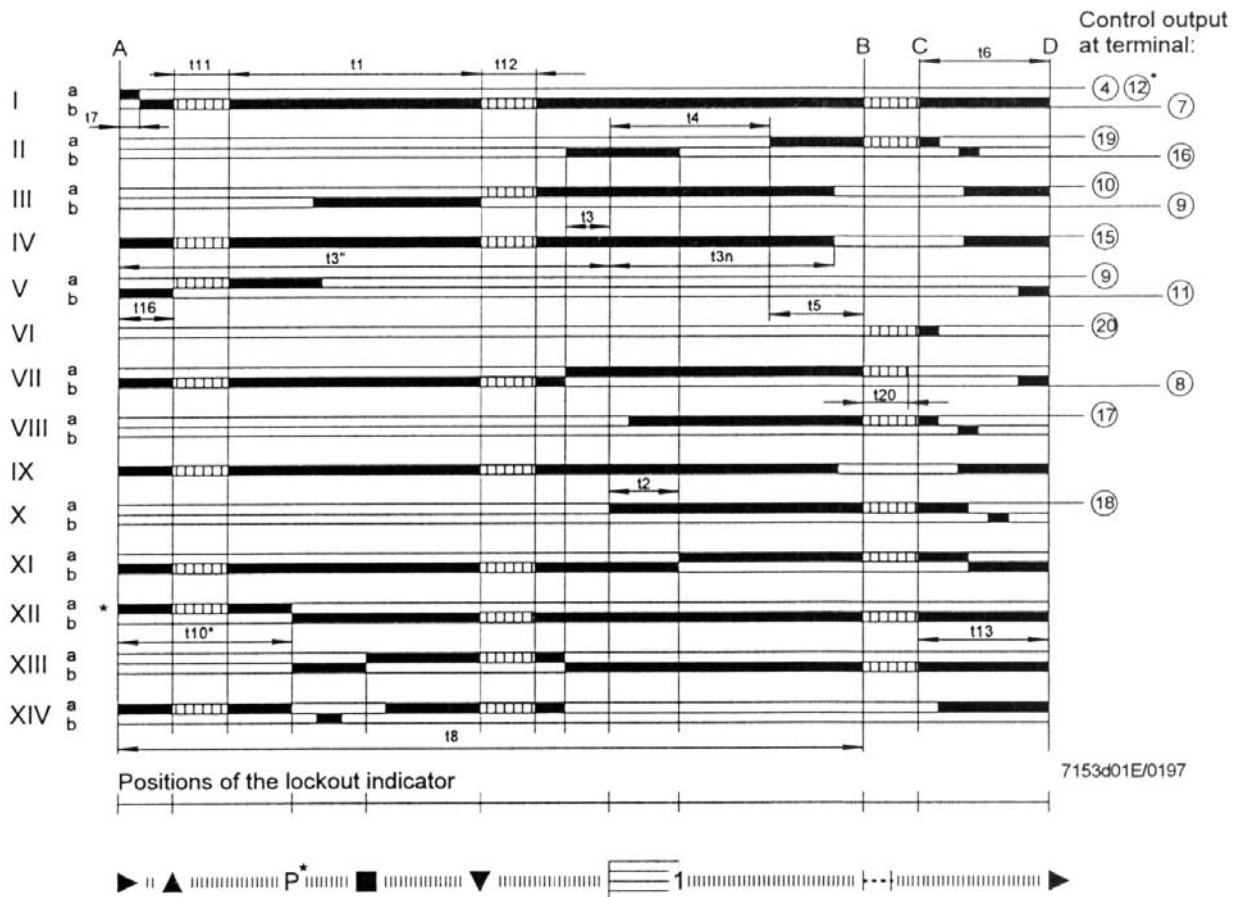
Модуляционная горелка с расширяющимся факелом.



Блок управления нагрузкой с модуляционным контроллером с гальванически отделенными управляющими контактами для положений «открыто», «закрыто».



Воздушная заслонка закрыта, когда горелка выключена. В случае, если приводной механизм без концевого выключателя Z в положении «закрыто», то клемма 10 должна быть присоединена к клемме 11. Для других подключений см. «Схемы подключения»



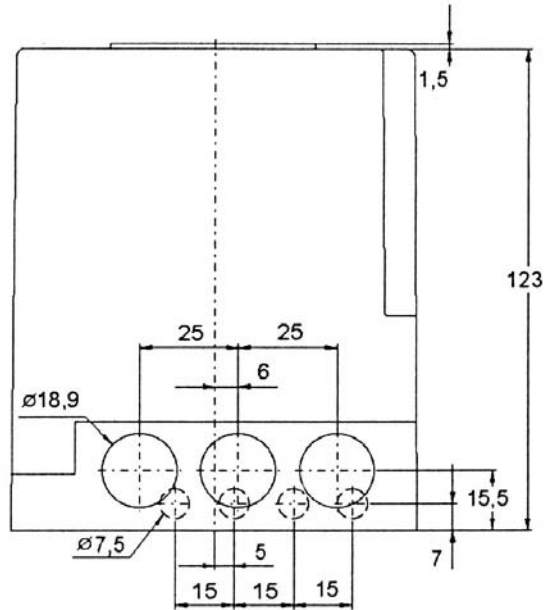
Обозначения моментов времени

- t1 Предпродувка с полностью открытой воздушной заслонкой
- t2 Безопасный период
- t3 Короткий предзапальный период (трансформатор зажигания подсоединен к клемме 16)
- t3' Длительный предзапальный период (трансформатор зажигания подсоединен к клемме 15)
- t3n Постзапальный период (трансформатор зажигания подсоединен к клемме 15)
- t4 Интервал между моментами подачи напряжения на клеммы 18 и 19 (BV1 –BV2).
- t5 Интервал между моментами подачи напряжения на клеммы 19 и 20 (BV2 нагрузочный контроллер).
- t6 Постпродувка (с M2).
- t7 Интервал между командой «пуск» и подачей напряжения на клемму 7 (задержка для мотора вентилятора).
- t8 Длительность пускового цикла (исключая t11 и t12).
- t10 Только для LAL2...
- t11 Время перевода воздушной заслонки в положение «открыто»
- t12 Время перевода воздушной заслонки в положение низкого огня («мин.»).
- t13 Допустимый период после окончания горения.
- t16 Интервал до команды «открыть» для воздушной заслонки
- t20 Интервал до самовыключения секвенсора (не со всеми блоками управления горелкой)

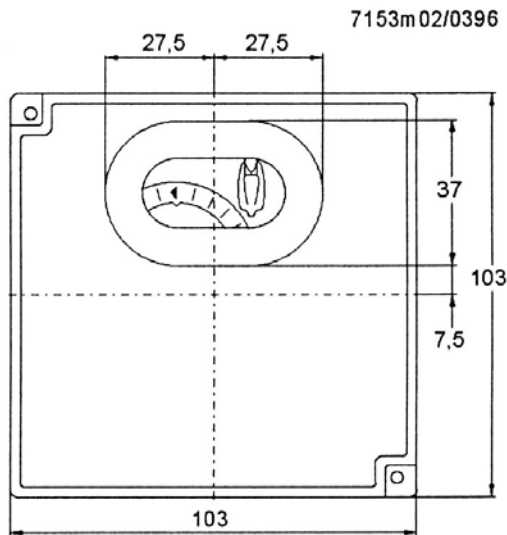
*Только для типов LAL2...!

Размеры

LAL... с основанием AGM410400550



Размеры в мм.



Baseplate AGM410490550

