

REMAK



ЦЕНТРАЛЬНЫЕ КОНДИЦИОНЕРЫ

AERO
MASTER *Cirrus*

РУКОВОДСТВО ПО МОНТАЖУ И ОБСЛУЖИВАНИЮ

03/2019

Применение, условия эксплуатации, конструкция	3
Информация изготовителя	3
Применение и условия эксплуатации	3
Конструкция установки	3
Обозначение установки	3
Информационные карты, безопасность	3
Сторона исполнения	3
Отгрузка	4
Перечень реквизитов для отгрузки	4
Транспортировка и складирование	4
Упаковка	4
Подъемно-транспортные операции	4
Транспорт ротационного рекуператора	4
Складирование	4
Монтаж	5
Расположение	5
Обеспечение сервисных доступов	5
Контроль перед монтажом	5
Идентификация частей установки	5
Соединение секций установки	6
Соединение опорных рам	6
Соединение секций установки	6
Установка и монтаж ротационного рекуператора	7
Подсоединение теплообменников	9
Водяные теплообменники	9
Соединительные размеры водяных теплообменников	9
Прямые испарители	9
Соединение прямых теплообменников	9
Монтаж вентиляционных компонентов с подключением к сантехнике	10
Отвод конденсата	11
Остальные подключения	11
Подсоединение воздуховодов	11
Подключение электрооборудования	11
Подключение моторов	12
Схемы электроподключений - моторы вентиляторов	12
Подготовка к работе, пуск в эксплуатацию	12
Правила безопасности	13
Защита от опасности прикосновения неживых частей	13
Контроль перед первым запуском	13
Контроль при первом запуске	13
Эксплуатационный контроль, правила эксплуатации	14
Правила эксплуатации	14
Текущий эксплуатационный контроль	15
Регулярный осмотр	15
Замена фильтров	17
Запасные части, сервис	20
Запасные части	20
Сервис	20
Ликвидация и утилизация	20
Дополнительная информация	
Монтаж верхней крышки установки	21
Газовый обогрев	27
Секция интегрированного охлаждения	28
Дополнительные информации – бассейновые установки 2-ого поколения	29
Замена ткани вставочного фильтра	31

Общая информация

- Установки AeroMaster Cirrus изготавливаются в соответствии с действующими чешскими и европейскими техническими нормами и правилами.
- Монтаж и применение установок AeroMaster Cirrus допустима только в соответствии с данной документацией.
- За ущерб, возникший в результате неправильного применения, производитель не несет ответственность, весь риск принимает на себя покупатель оборудования.
- Документация по монтажу и эксплуатации должна быть доступна обслуживающему персоналу и сервисной организации. Рекомендуется поместить ее вблизи вентиляционной установки.
- При манипуляции, монтаже, электрическом подключении, пуске в эксплуатацию, а также при ремонте и сервисном обслуживании оборудования необходимо придерживаться действующих правил безопасности, норм и общепринятых технических правил. Обязательно следует пользоваться средствами индивидуальной защиты (перчатки) при любой манипуляции, монтаже, демонтаже, ремонте или контроле, так как установка имеет острые грани и углы. Все подключения установки должны соответствовать действующим нормам и правилам безопасности.
- Изменения и обработка отдельных компонентов установок AeroMaster Cirrus, влияющие на безопасность и правильную функцию оборудования, запрещаются.
- Перед монтажом и эксплуатацией необходимо ознакомиться и далее соблюдать инструкции и рекомендации, приведенные в последующих разделах.
- Установки AeroMaster Cirrus, включая их составные части, по своей концепции не предназначены для непосредственной продажи конечному потребителю. Монтаж необходимо осуществить на основании специализированного проекта квалифицированного проектировщика вентиляции и кондиционирования воздуха, несущего ответственность за правильный выбор компонентов и соответствие их параметров с требованиями по данной установке. Монтаж и пуск оборудования в эксплуатацию может производить только специализированная монтажная фирма с аттестацией соответствующей действующим правилам.
- При утилизации компонентов и материалов необходимо соблюдать соответствующие директивы по охране окружающей среды и утилизации отходов. При окончательной утилизации необходимо поступать по принципам раздельной уборки. Металлические части рекомендуется сдавать в пункты металлолома для их утилизации, остальные части утилизации в соответствии с правилами раздельной уборки.
- **Актуальная версия документа доступна на сайте www.remak.eu**

Применение и условия эксплуатации

Информация изготовителя

Установки AeroMaster Cirrus изготавливаются в соответствии с действующими чешскими и европейскими техническими нормами и правилами. Установки могут монтироваться и использоваться только в соответствии с данной документацией. Руководство по монтажу и обслуживанию должно быть доступно обслуживающему персоналу, оно должно находиться вблизи установки.

Применение и условия эксплуатации

■ Установки AeroMaster Cirrus предназначены для комфортной вентиляции и кондиционирования воздуха в диапазоне расхода воздуха, соответствующего сечению вентиляционной установки и требуемой скорости течения воздуха в диапазоне 1,5-4 м/с при потере давления вентилятора до 2500 Па. Конструкция установки рамочная, пластинчатая, модульная и позволяет высокую гибкость. Тем позволяет выполнять индивидуальные требования заказчика. Внутренняя ширина (Š), высота (V) и длина (L) являются кратным модуля (N × 306 мм) и создают пространство для монтажа встроенных блоков.

■ Установки AeroMaster Cirrus предназначены для монтажа на пол или фундамент, они поставляются с опорной рамой, монтированной уже при производстве.

■ Установки предназначены для обработки воздуха без жестких, волокнистых, клейких, агрессивных или взрывоопасных примесей. Воздух не должен содержать веществ, вызывающих коррозию или разложения цинка, стали и алюминия.

■ Установки изготавливаются с одинаковой конструкцией для внутреннего или наружного применения включая установки для гигиенической среды. Установки для наружного применения укомплектованы подходящими принадлежностями (крыша, противодождевые жалюзи), обеспечивающие правильную и бесперебойную работу установки. У этого типа установок очень важным является правильный выбор, расположение и подключение компонентов КИП, включая защиту от замерзания.

■ Установки AeroMaster Cirrus можно без особых дополнительных мер использовать в нормальной среде (IEC 60364-5-51, или ČSN 332000-5-51 ed.3, ČSN 332000-1 ed.2) и в среде с расширенным диапазоном температуры от -30°C до +40°C – действует для стандартного исполнения. По заказу можно предложить исполнение установки с пониженной температурой воздуха от -40°C до +40°C или повышенной температурой воздуха от -30°C до +50°C.

■ При подборе установки необходимо учитывать температуру и влажность приточного и вытяжного воздуха по отношению к температуре и влажности окружающей среды. Особенно необходимо учитывать эти параметры в связи с классификацией корпуса установки согласно EN 1886 с точки зрения возможности возникновения конденсации и намерзания.

■ В случае оснащения установки крышкой, оборудование стойкое против разбрызгиваемой воде (дождь под углом 60° к вертикали) и в соответствии с инструкцией по монтажу и обслуживанию его можно применять снаружи.

■ Вентиляторы оснащены моторами с изоляцией обмоток класса F.

■ Уровень шума установки не превышает макс. величины, указанные в постановлении правительства № 176/2008 Sb., прил. № 1, čl. 1.7.4.2. pís. u).

Конструкция установки

■ Конструкция установки рамочная, пластинчатая и модульная. Стены вентиляционной установки (верхние, нижние и задние) состоят из двух слоев унифицированных модулярных

пластин, прикрепленных к опорной раме, причем пластины одного слоя верхней, нижней и задней стены ориентированы в горизонтальном направлении и пластины другого слоя в вертикальном. Сервисная стена создана из отдельных панелей. Панель состоит из внутреннего и внешнего корпуса с интегрированным креплением. Панели, у которых предполагается случайный доступ к внутренним секциям для сервисного обслуживания оснащены ручьями и затворами. Для регулярного сервисного обслуживания, проверки секций (замена фильтрационных вставок, очистка) панели оснащены петлями и затворами.

■ Все стены и панели многослойной конструкции (типа сэндвич) с толщиной изоляции 50 мм с качественным нержавеющей покрытием. Уплотнение, использованное при монтаже пластинчатых стен и корпуса вентиляционной установки, имеет замкнутую клеточную структуру.

Уплотнение, которым оснащены сервисные панели, неклееное, заменяемое, вставное в канавку на внутренней стене панели.

■ Внутренний корпус: Стандартное исполнение – оцинкованная листовая сталь, по желанию лакированная листовая сталь (полиэфирный лак), нержавеющая сталь.

■ Внешний корпус: Стандартное исполнение - оцинкованная листовая сталь, по желанию лакированная листовая сталь (полиэфирный лак), нержавеющая сталь.

■ Рамные профили: Стандартное исполнение - горячая оцинковка, по желанию покрытие лаком (полиэфирный лак).

■ Изоляция верхних и боковых панелей из негорючей (класс A1 согласно ČSN EN 13501-1) минеральной ваты толщиной 50 мм.

■ Изоляция нижних панелей из плиты полиуретановой пены (горючесть B2 согласно DIN 4102) толщиной 50 мм.

■ Щели уплотнены силиконовой замазкой.

Обозначение установки

Установка AeroMaster Cirrus по "структуре" состоит из отдельных транспортных СЕКЦИЙ. Секция с точки зрения функциональности определена встроенным оборудованием, устанавливаемым внутри корпуса секции, причем корпус секции создан из пластинчатых стен, опорных перегородок и комбинации проходных и сервисных панелей со стороны доступа в установку.

■ Вентиляционная установка монтируется на месте из транспортных секций.

■ Транспортные секции на входе и выходе оснащены или концевой панелью, или рамой для соединения со следующей секцией.

На каждой СЕКЦИИ находится **типовой (заводской) шильдик** СЕКЦИИ, на котором указаны следующие данные:

- обозначение производителя (вкл. логотип) и его адрес
- тип, размеры и кодовое обозначение СЕКЦИИ
- заводской номер СЕКЦИИ
- № заказа (№ установки) /год изготовления
- вес

На стороне сервисного доступа каждая секция отмечена **типовым (заводским) шильдиком секции**.

На заводском шильдике содержатся технические параметры секции.

Отгрузка

Потребитель обязан обеспечить в течение всего времени эксплуатации установки, чтобы все шильдики на установке остались разборчивыми и неповрежденными. В случае повреждения, особенно у шильдиків безопасности, необходимо их немедленно восстановить.

Информационные шильдики и безопасность

Установки AeroMaster CIRRUS, или отдельные секции, клеены информационными шильдиками, обозначающими функцию оборудования, схемы соединения, подвод и отвод энергоносителей и логотип производителя.



Предупреждение об опасности прикосновения к вращающимся частям находится с внешней стороны сервисных дверей установки на шильдике со знаком опасности

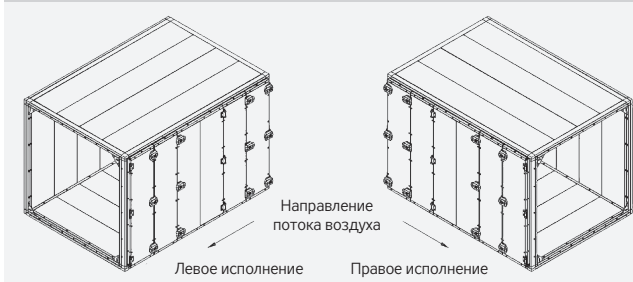


„Опасно“ Сервисные панели секций с электрооборудованием оснащены шильдиком со знаком опасности „Опасность поражения электрическим током“

Сторона исполнения установки

Сторона подключения определяется направлением потока воздуха:

Рис. 1 – сторона исполнения установок



Содержание поставки

К каждой установке AeroMaster Cirrus прилагается:

- сопроводительная техническая документация (Руководство по монтажу и обслуживанию)
- торгово-техническая документация с чертежом сборки установки AeroMaster Cirrus
- соединительный комплект
- монтажный комплект
- элементы КИП и автоматики и аксессуары согласно накладной

Транспортировка и складирование

- Установка с опорной рамой высотой (85 мм) устанавливается на паллете или на транспортных брусках.
- Установка с более высокой опорной рамой (с ножками) поставляется без дополнительных подъемных средств.

Упаковка

Транспортные секции установок Cirrus стандартно упаковываются в РЕ пленку и оснащаются буферной зоной из полиэтилена. Для подъема с помощью крана можно использовать отверстия в опорной раме.

Подъемно-транспортные операции

Установки CIRRUS к месту монтажа поставляются в форме отдельных транспортных секций или в разобранном состоянии (разобранное состояние, его транспортировка, подъемные операции и монтаж описаны в отдельном руководстве). Погрузка и выгрузка проводится при помощи подъемника или крана. При подъеме краном, установку необходимо защищать от повреждений и деформаций при помощи распорок, вставленных между тросами. При подъеме секции без опорной рамы, вилы погрузчика должны быть установлены таким образом, чтобы они превышали ширину всей секции. При подъеме секции с опорной рамой вилы должны быть установлены так, чтобы превышали ширину секции, и чтобы установка поднималась за оба крайних лонжерона опорной рамы.

Рис. 2 – варианты подъема

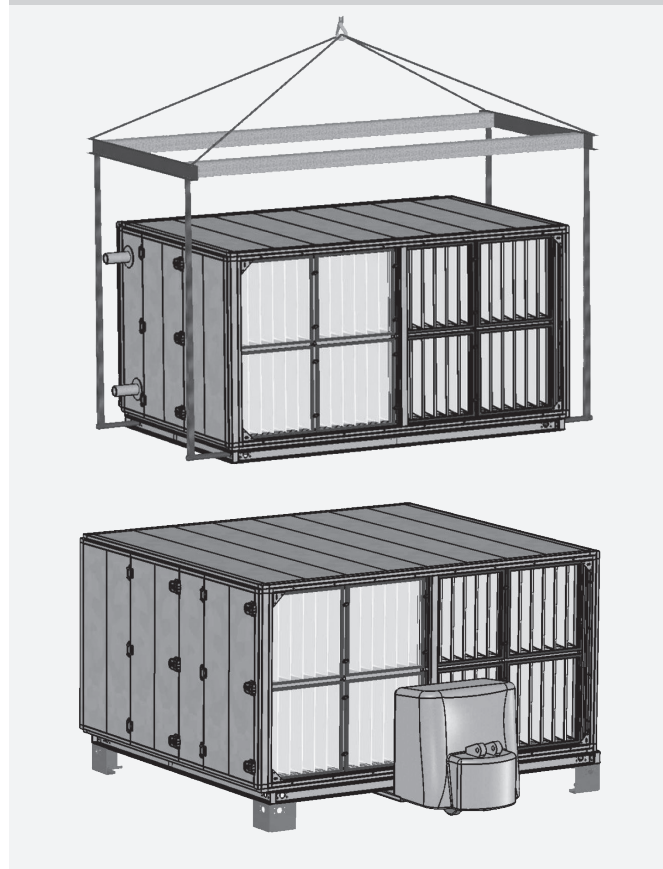
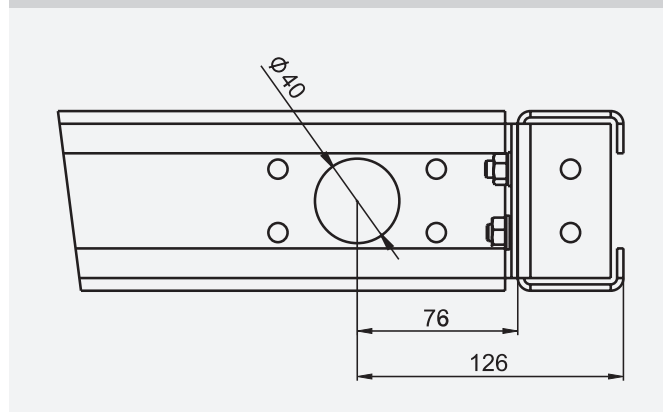


Рис. 3 – Чертеж окна опорной рамы



Центральные кондиционеры AeroMaster Cirrus

Монтаж установки

Транспортные секции упакованы в ПЭ пленку.

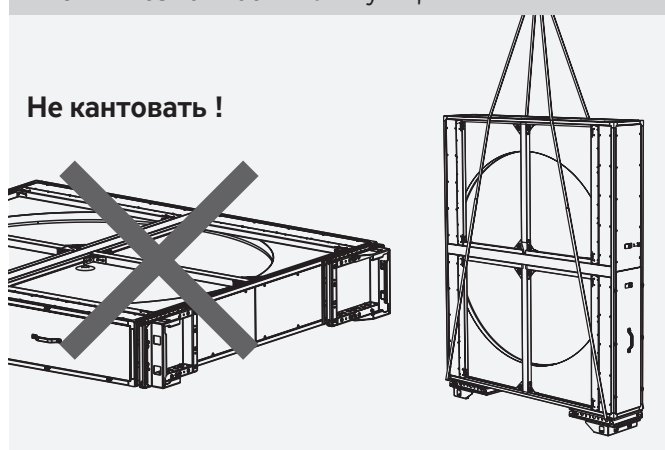
Внимание : При перевозке и манипулировании необходимо обращать особое внимание на выступающие из стенок части транспортной секции (трубки, затворы ...).

Все транспортные секции могут транспортироваться только в том положении, в котором будут впоследствии эксплуатироваться!

Манипуляция с ротационным рекуператором

Особое внимание с точки зрения безопасности людей и защиты материала необходимо уделять секции ротационного рекуператора, которая, благодаря ее размерам (высокая и узкая), массе и высоко расположенному центру тяжести, очень нестабильна. Производитель убедительно рекомендует фиксировать положение ротационного рекуператора правильным креплением тросов, если рекуператор не разобран! Ротационный рекуператор можно складировать, транспортировать или перемещать только в вертикальном положении. Любой наклон может повредить крепление ротора.

Рис. 4 – возможности манипуляции



Условия складирования

Установки стандартно упаковываются в ПЭ пленку. Должны складироваться в крытых помещениях, в которых:

- макс. относительная влажность не превышает 85 %
- не происходит конденсация влаги
- температура окружающей среды колеблется в пределах от -20°C до +40°C
- в установку не должны проникать пыль, газы и пары едких химических веществ, способствующих коррозии конструкции или внутреннего оборудования
- установка не должна подвергаться прямому влиянию солнечных лучей
- секции вентиляционных установок AeroMaster Cirrus могут складироваться только в положении, которое совпадает с их рабочим положением.

Перед монтажом необходимо проверить

- комплектность груза
- сохранность груза
- свободное вращение вентиляторов, заслонок, ротационного рекуператора
- параметры электрооборудования и подключаемых энергоносителей

Обнаруженные неисправности должны быть устранены до начала монтажа.

Идентификация частей установки

На заводских шильдиках каждой секции и его внутренних частях обозначена идентификация заказа, т.е. № установки и позиционный № секции. Все секции с одинаковым номером образуют установку. Сборка секций осуществляется по позиционным номерам, обозначенным на чертеже установки, который является составной частью сопроводительной документации.

Расположение установки

Место расположения установки должно быть горизонтальным и иметь гладкую поверхность. Макс. отклонение пола или конструкции, предназначенной для монтажа вентиляционной установки не должно превышать 1 мм на 1 м длины, что важно для осуществления монтажа и правильной работы оборудования. Установка, содержащая опорную раму, не требует специальной анкеровки. Рекомендуется под установку подложить полосы рифленой резины.

При монтаже секции с газовым обогревом необходимо соблюдать безопасную дистанцию от горючих материалов в соответствии с государственными нормами и правилами страны пользователя (в ЧР – ČSN 06 1008).

В месте размещения секции с газовым обогревом запрещено хранить горючие вещества!

Внимание: Высота опорной рамы или опорной рамы и фундамента должна учитывать высоту сифона для отвода конденсата, если это не сделано другим способом (вырубанием пола или использованием другой опорной рамы с необходимой высотой).

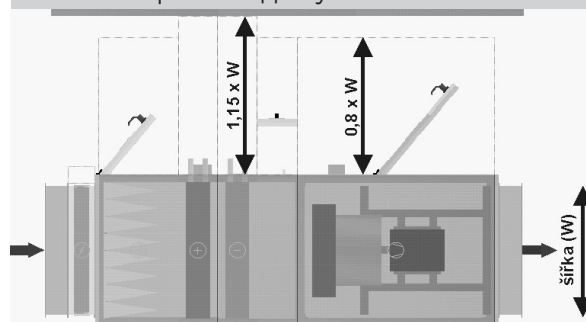
Обеспечение сервисных доступов

При размещении установки необходимо обеспечить достаточное пространство для сервисного обслуживания. Это пространство зависит от состава установки, т.е. от выбранных функциональных секций.

Отдельные расстояния для секций установок CIRRUS:

- | | |
|--|-------------------------|
| ■ вентилятор | 0,8 x ширина установки |
| ■ обогреватель, охладитель, каплеуловитель | 1,15 x ширина установки |
| ■ фильтр | 0,8 x ширина установки |
| ■ пластинчатый рекуператор | 1,15 x ширина установки |
| ■ ротационный рекуператор | 0,8 x ширина установки |

Рис. 5 – сервисные доступы



Для обеспечения сервисного доступа необходимо соблюдать следующее расстояние от стены

0.8 x ширина (W) установки: вентилятор, фильтр

1.15 x ширина (W) установки: обогреватель, охладитель, каплеуловитель, пластинчатый рекуператор, ротационный рекуператор

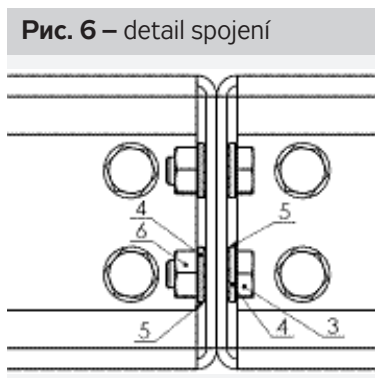
Сервисные доступы указаны в программе AeroCAD.

Монтаж секций

Соединение секций установки

Соединение секций установки проводится при помощи соединения опорных рам, а также отдельных секций.

Рис. 6 – detail spojení



Соединение опорных рам

Опорные рамы соединяются при помощи болтов M8x20. Болты и крепежный материал являются составной частью монтажного комплекта.

Соединение отдельных секций

резиновое уплотнение (19x4) приклеивается на соединяемые поверхности соединительной рамы.

Соединяемые секции приставляются друг к другу и секции соединяются при помощи болтов M8x40 по углам соединительной рамы. У секций установки в исполнении друг на друге необходимо их дополнительно соединить – через опорную раму верхней секции.

Внимание: При соединении транспортных секций установки не демонтируются задние пластинчатые стены – они являются составной частью каркаса корпуса.

Рис. 7 – уплотнение между секциями



Крышка головки болта

После соединения блоков в установку надеются крышки головок болтов всех панелей на сервисной стороне установки.

Рис. 8 – Крышка болта

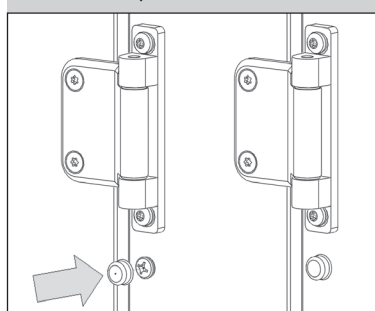
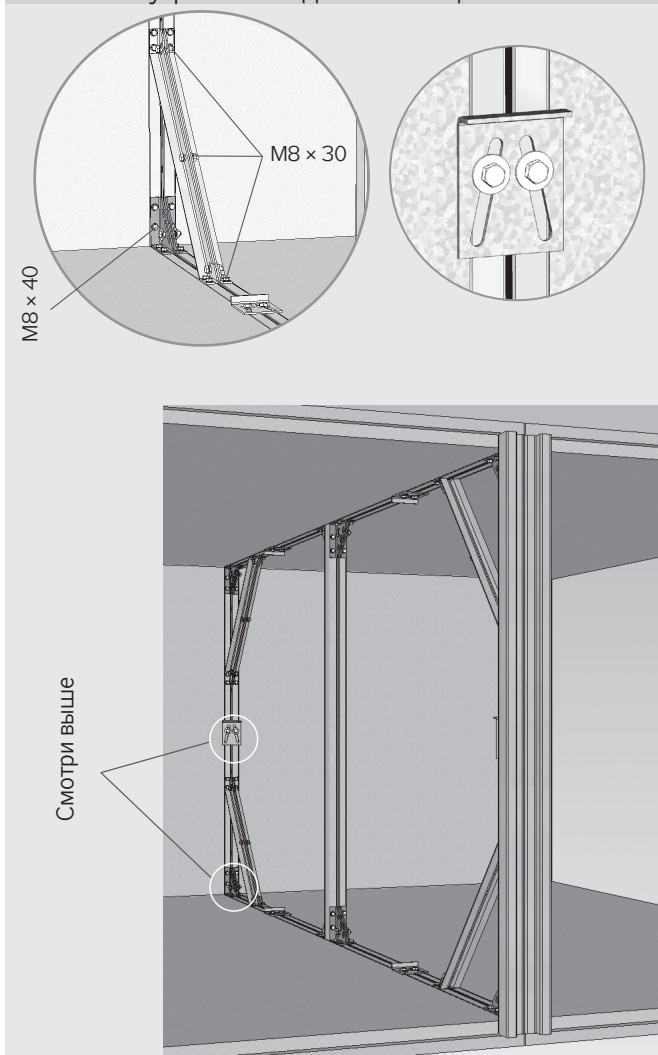


Рис. 9 – внутреннее соединение секций



Центральные кондиционеры AeroMaster Cirrus

Установка и монтаж ротационного рекуператора

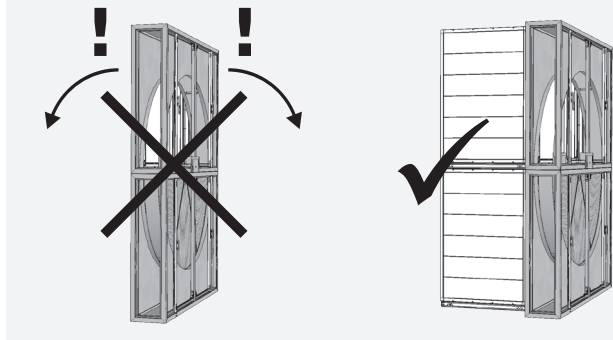
Фиксирование секции ротационного рекуператора

Внимание!

- Ротационный теплообменник благодаря своим размерам может очень легко **переворачиваться!** Даже слабый удар или порывистый ветер могут вызвать падение рекуператора.
- Необходимо обратить внимание на то, чтобы смонтированный рекуператор **никогда не остался без закрепления от падения!**

Для этого необходимо использовать крепежные ремни или к

Рис. 10 – предохранение и риск падения



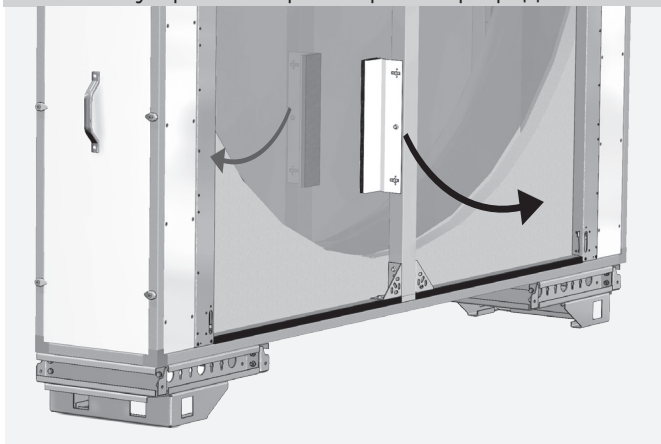
рекуператору сразу подсоединить соседние секции.

- Транспорт ротационного рекуператора осуществляется при помощи стандартных транспортных средств и должен происходить только в вертикальном положении (т.е. ось ротации горизонтальная).

При фиксировании отдельных секций установки на месте монтажа рекомендуется начать с более тяжелым блоком рекуператора. К ротационному рекуператору необходимо сразу подсоединить нижнюю соседнюю секцию, чтобы не дойти к его падению. Перед подсоединением соседней секции необходимо наклеить рамку с уплотнением (рис. 7).

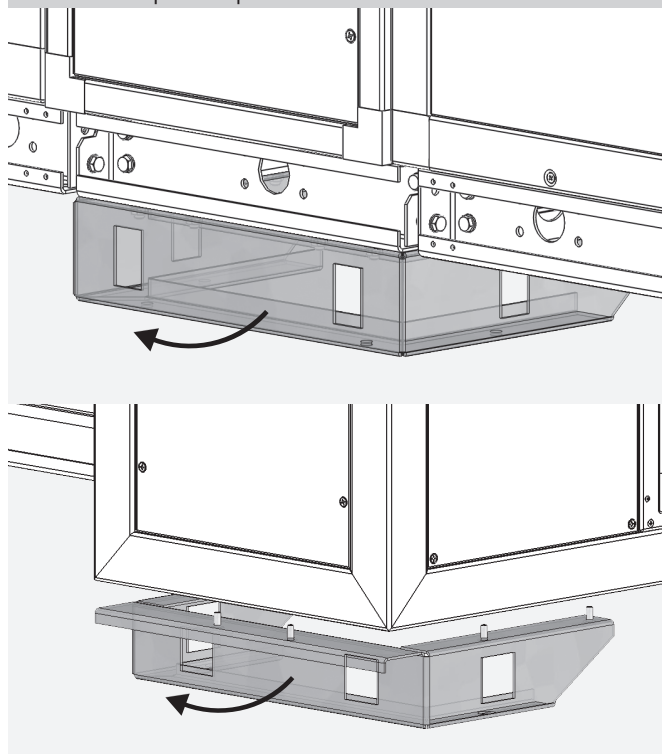
Примечание:

Рис. 11 – устранения транспортной преграды



- Ротационный рекуператор оснащен во время транспорта зажимными планками, обеспечивающими колесо рекуператора от свободного движения во время транспорта и манипуляции. После фиксации необходимо их устранить!
- В зависимости от высоты опорной рамы вентиляционной установки и размера рекуператора может быть рекуператор оснащен транспортными ножками для более удобной манипуляции. Транспортные ножки необходимо перед фиксацией устранить!
- Большие размеры рекуператоров транспортируются в

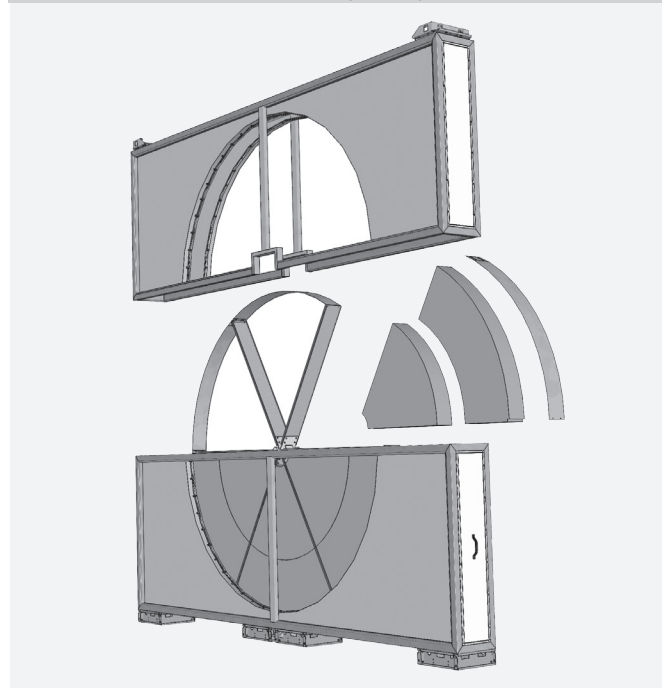
Рис. 12 – транспортные ножки



разобранном виде. Поставка состоит из нижней и верхней половины рамы и отдельных частей ротора. Монтаж и пуск оборудования в эксплуатацию может производить только производителем обученная или специализированная монтажная фирма с аттестацией соответствующей действующим правилам.

- Каждый ротационный рекуператор оснащен шильдиком

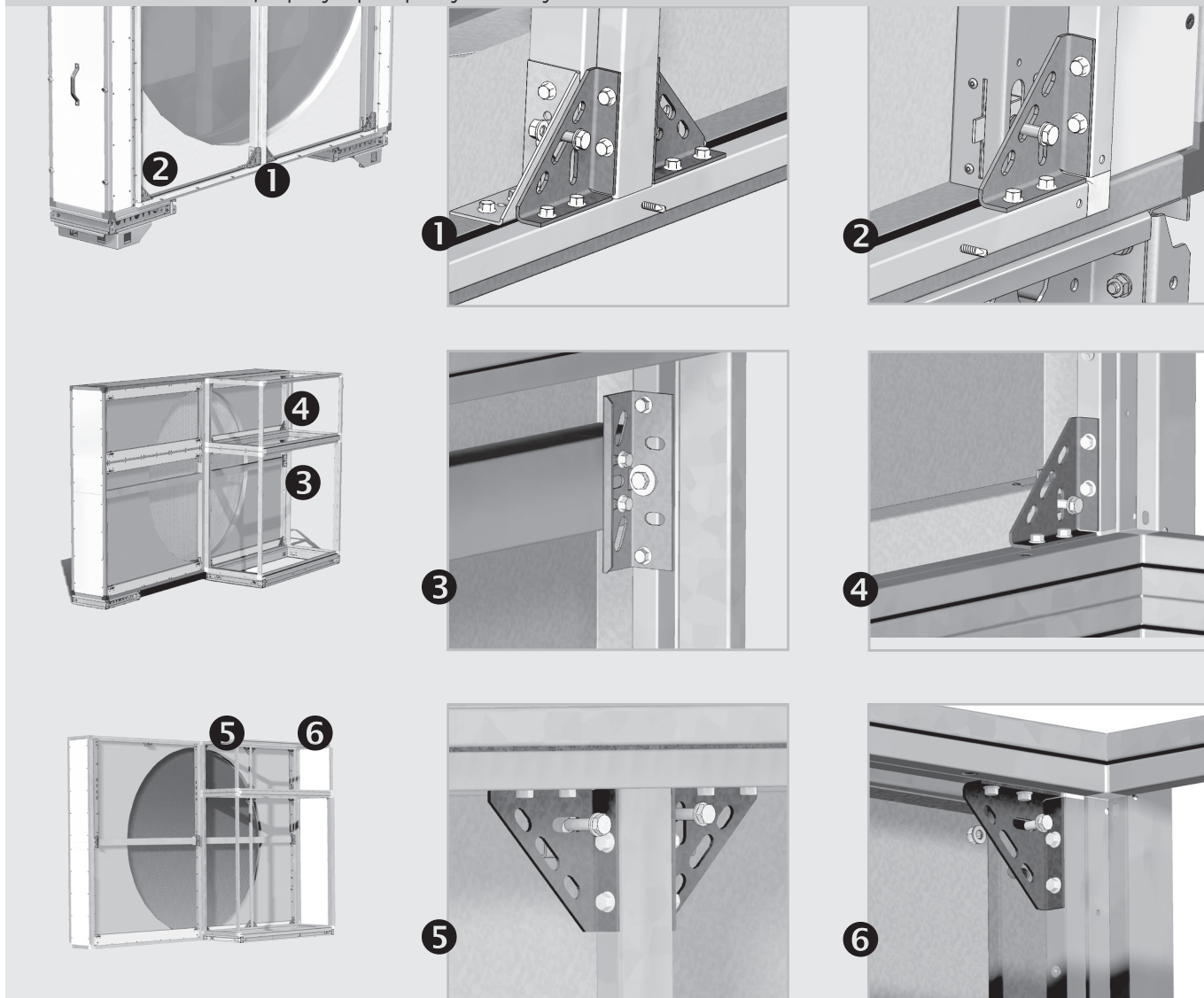
Рис. 13 – теплообменник в разобранном виде



„НЕ КАНТОВАТЬ„ и шильдиком „ХРУПКИЙ ТОВАР„.

Установка и монтаж ротационного рекуператора

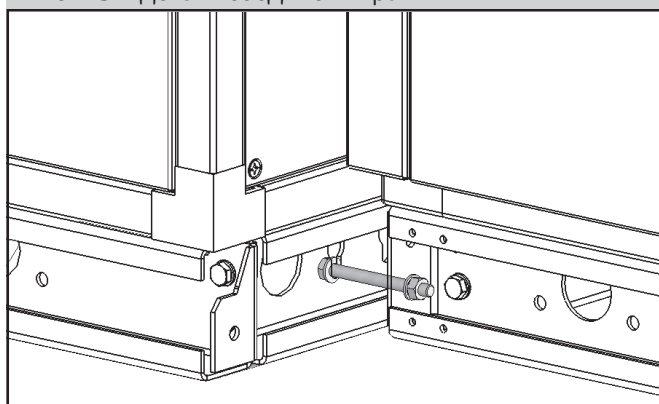
Рис. 14 – монтаж секции рекуператора в установку



Примечание:

Запущенный или неисправный монтаж секции ротационного рекуператора вызывает высокие расходы при ремонте. В следствие неправильного монтажа доходит к отклонению ротора и тот влияет на плотность и жизнеспособность установки. Смещение оси может возникнуть при неправильной манипуляции, при транспортировке или в результате несоблюдения условий правильного монтажа. Для проверки степени загрязнения ротора рекуператора необходима регулярная проверка потери давления на роторе рекуператора, которая не может превысить 15 % значения, измеренного на вновь установленном ротационном рекуператоре. Для сервисного обслуживания, гарантийных и послегарантийных работ необходимо обеспечить доступ к ротору рекуператора из обеих передних сторон.

Рис. 15 – деталь соединения рамы



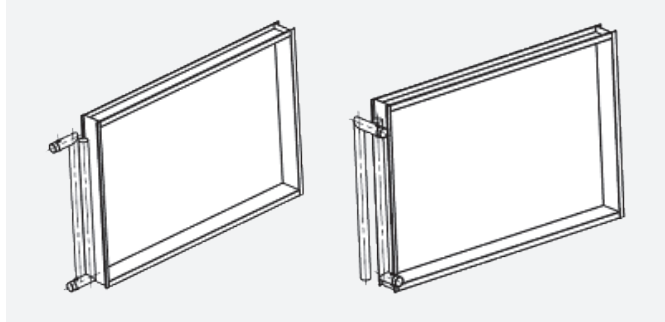
Монтаж установки

Водяные и гликолевые теплообменники

Теплообменники поставляются в исполнении для подсоединения

а) сквозь боковую панель корпуса установки б) внутри установки:

Рис. 16 – подключение энергоносителей



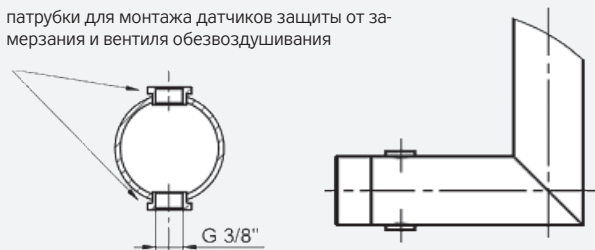
Места подсоединения на панели секции обозначены при помощи наклеек (подвод отопительной воды, отвод отопительной воды, подвод хладагента, отвод хладагента).

Диаметр подсоединения соответствует параметрам теплообменника и определяется в технической документации вентиляционной установки. Размеры G1"-G3.

Коллекторы стандартно оснащены патрубками G3/8" для монтажа вентиля обезвоздушивания в верхней части теплообменника, они позволяют также монтаж датчика защиты от замерзания (на выходном коллекторе теплообменника) или слив теплообменника.

Рис. 17 – монтажа датчиков защиты от замерзания

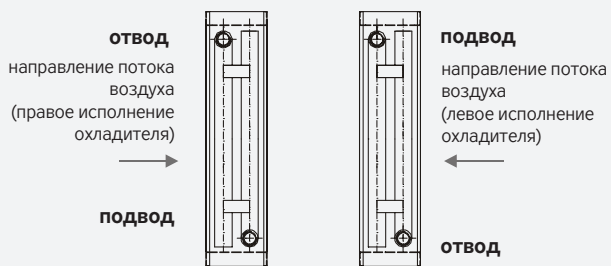
патрубки для монтажа датчиков защиты от замерзания и вентиля обезвоздушивания



Подсоединение водяных теплообменников

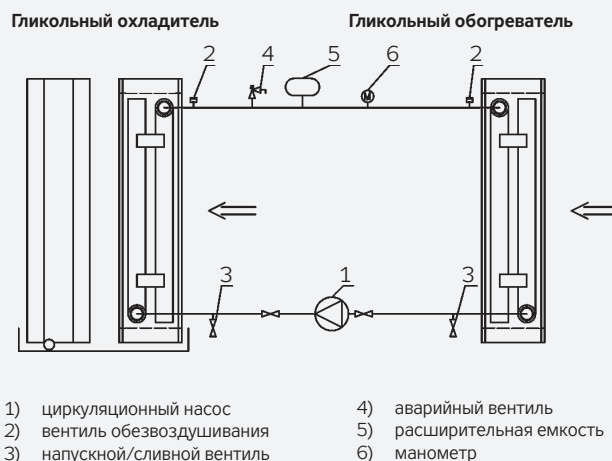
Для достижения максимальной мощности необходимо теплообменники подключать противоточно. При подсоединении арматуры необходимо болты и гайки затягивать двумя ключами, чтобы избежать сворачивание соединения коллектора. После подключения водяных теплообменников (обогревателей, охладителей и смесительных узлов) к сети, необходимо

Рис. 18 – подсоединение испарителей



опрессовать их водой (залив водой) и обезвоздушить систему. Проверить герметичность соединений и теплообменника (включая осмотр внутри секции с водяным теплообменником). Производитель не принимает претензий за ущерб, возникший при разливе жидкости в результате негерметичности соединений или при повреждении теплообменника.

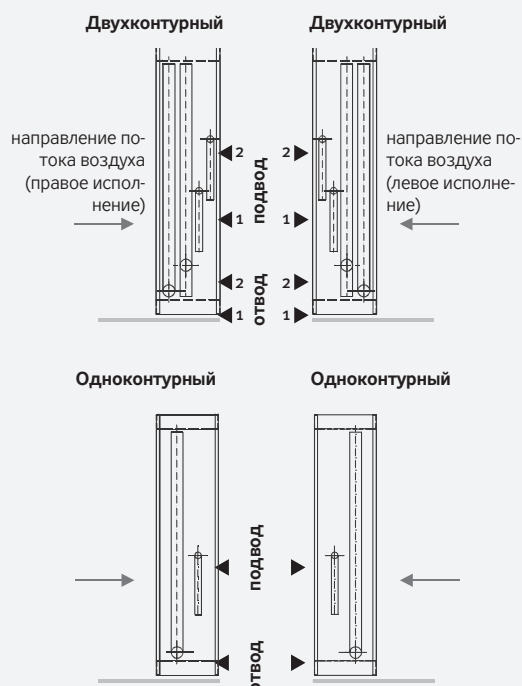
Рис. 19 – подключение гликолевого контура



Прямые испарители

Подсоединение прямых испарителей должна проводить фирма, специализирующаяся в области холодильной техники. Прямые испарители поставляются в исполнении для подсоединения сквозь боковую панель корпуса установки или для подключения во внутреннем сечении установки. При производстве прямые испарители заполняются азотом. Они поставляются в одно- или многоконтурном исполнении.

Рис. 20 – прямые испарители



Монтаж вентиляционных компонентов с подключением к сантехнике

Рекомендуемое качество воды в теплообменниках, которые работают с горячей водой при низком давлении и с охлажденной водой:

- Хорошее качество воды – например, гигиеническая вода без наличия соли и соединений кальция – повышает срок службы и эффективность теплообменника.
- Ежегодно необходимо проверять предельные значения, см. таблицу, во избежание повреждения гидравлической системы и ее компонентов.
- В случае необходимости добавлять средства для смягчения воды.

Примечание:

Ниже указанные ориентировочные предельные значения для качества воды!

Описание	Обозначение	Пределы	Эффекты при отклонении	
Концентрация ионов водорода	pH	7,5 - 9	< 7 > 9	Коррозия Образование осадков
Содержание кальция и магния	Tvrdost (Ca/Mg)	4 – 8,5 °D	> 8,5	Образование осадков
Ионы хлора	Cl ⁻	< 50 ppm		Коррозия
Ионы железа	Fe ³⁺	< 0,5 ppm		Коррозия
Ионы магния	Mg ²⁺	< 0,05 ppm		Коррозия
Диоксид углерода	CO ₂	< 10 ppm		Коррозия
Сероводород	H ₂ S	< 50 ppb		Коррозия
Кислород	O ₂	< 0,1 ppm		Коррозия
Хлор	Cl ₂	< 0,5 ppm		Коррозия
Аммиак	NH ₃	< 0,5 ppm		Коррозия
Доля содержания карбонатов/сульфатов	HCO ₃ ²⁻ / SO ₄ ²⁻	>1	<1	Коррозия

1/1,78 °D = 1 °Fg, где 1°Fg = 10 g CaCO₃/m³

ppm = частиц на миллион (mg/l)

ppb = частиц на триллион (µg/l)

Подсоединение энергоносителей, электрооборудование

Пароувлажнение

Монтаж, пуск в эксплуатацию и необходимый контроль секции с пароувлажителем подробно описаны в самостоятельном руководстве, которое является составной частью сопроводительной технической документации установки AeroMaster Cirrus.

При монтаже секции увлажнения необходимо учитывать следующие рекомендации:

- Воздуховоды, ведущие в холодном пространстве, должны изолироваться, во избежание конденсации.
- Установка должна устанавливаться в теплом помещении.
- Пароувлажнитель создает шум (при включении электромагнитных вентилей), поэтому рекомендуется его установка вне шумозащищенных помещений.
- Из увлажнителя выходит пар при температуре 100°C, сильно минерализованный.
- Для обеспечения правильной работы увлажнителя и установки AeroMaster Cirrus в целом, необходимо соблюдать следующие минимальные расстояния (дистанция между паровой трубкой и остальными компонентами, где Н обозначает минимальную испарительную дистанцию, устанавливаемой расчетом для конкретных условий):
 - канальный гидростат, датчик влажности, датчик температуры 5х Н
 - сверхтонкий фильтр 2,5х Н
 - отопительные стержни, фильтр 1,5х Н
 - разветвления, колена трубопровода, выпуск, вентилятор 1х Н

Примечание:

Если значение Н неизвестно, рекомендуется принимать его минимально 1,0 м.

Отвод конденсата

В секциях охлаждения, пластинчатого рекуператора и пароувлажнения устанавливаются нержавеющие ванны для сбора конденсата, оборудованные сливом для подсоединения системы отвода конденсата. У установок Cirrus горловина закрывается трубкой Ø32мм. Система для отвода конденсата поставляются только как самостоятельная принадлежность. Для каждой секции с отводом конденсата необходимо использовать самостоятельный комплект.

Высота сифона зависит от общего давления вентилятора и обеспечивает его правильную работу. Тип состава выбирается при подборе установки. Трубка для отвода конденсата должна выходить в свободное пространство, т.е. она не должна входить непосредственно в закрытую канализационную систему. Перед пуском и после длительной остановки оборудования необходимо залить сифон водой. Сифон можно оборудовать клапаном против запаха и шаровым затвором (только для секций с отрицательным давлением). Такой сифон перед началом эксплуатации не заливается. Если существует опасность замерзания, необходимо сифон и трубки для отвода конденсата заизолировать, или поддерживать температуру,

например при помощи подключения греющего кабеля! Секция газового обогрева оснащена выходом (1/2" трубка) для отвода конденсата из камеры сгорания.

Подсоединение воздуховодов

Подсоединение воздуховодов осуществляется при помощи гибкой вставки, препятствующей переносу вибрации и выравнивающей соосность воздуховода с установкой. Соединение исполняется таким образом, чтобы воздуховод не нагружал и не деформировал панель установки на выходе. Принадлежности монтируются согласно спецификации и руководству по монтажу их производителя.

Все соединения и части конструкции не должны препятствовать открыванию дверок и проведению обслуживания установки.

Подключение электрооборудования

- Подключение электрооборудования, находящегося внутри установки, осуществляется через электромонтажные коробки, расположенные на сервисной стороне корпуса установки (сервисная сторона выбирается при проектировании).
- Неиспользованные кабельные выводы необходимо для обеспечения электробезопасности заделать наглухо.
- Электромонтаж и подключение элементов КИП и автоматики должны осуществлять квалифицированные работники, имеющие допуск на монтаж данного типа оборудования. Подключение должно проводиться в соответствии с нормами и правилами, действующими в стране пользователя и согласно спецификации руководства по монтажу и обслуживанию отдельных компонентов (частотного преобразователя, датчиков давления, температуры и т.д.).
- Перед пуском должна быть проведена исходная ревизия электрооборудования.
- Перед подключением необходимо проверить соответствие напряжения, частоты и защиты по данным, указанным на шильдике подключаемой секции и сечения подсоединяемых кабелей.
- Присоединительные кабели вентиляторов должны быть достаточно длинными, чтобы с ними было возможно его свободно двигать (например, при натяжении клинового ремня).
- Необходимо уделять внимание правильному креплению всех кабелей и соблюдать минимальный радиус загиба.
- Рекомендуется избегать монтаж кабельной проводки вблизи дверц, входных панелей и соединений секций установки.
- Провода не должны никаким способом препятствовать сервисным действиям и обслуживанию. Необходимо учитывать определенное сервисное пространство.
- Винтовые соединения и вводы не должны приводить к неплотностям.

Рис. 21 – отвод конденсата

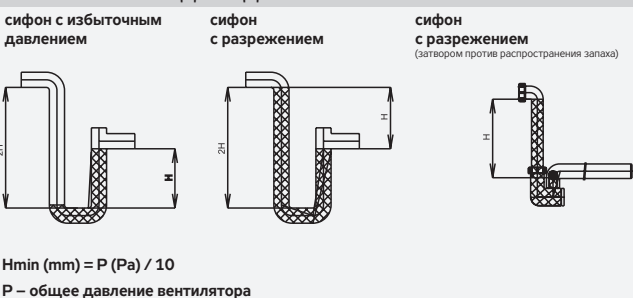


Рис. 22 – электромонтажный ввод

Электромонтажный ввод состоит из PG ввода, гайки и уплотнения



Подключение моторов

Чтобы обеспечить правильную работу установки, необходимо подключить моторы таким образом, чтобы они вращались в правильном направлении.

Моторы оснащены термоконтактами, защищающие их от перегрева. Термоконтакты должны быть подключены в соответствии с прилагаемой схемой. Секция вентилятора может быть оснащена сервисным выключателем, который поставляется по желанию в комплекте принадлежностей, и не установлен на установку. Расположение и подключение сервисного выключателя на секции должно быть проведено в соответствии с нормами и стандартами страны, в которой производится монтаж и согласно спецификации руководства по монтажу. Сервисный выключатель (поставляемый в качестве принадлежностей) предназначен для отключения вентилятора от подвода питания и питания, подводимого к термоконтактам. Тем предотвращает возможность нежелательного запуска и

присутствия питания на ТК в случае технического обслуживания.

Выключатель не является ни главным, ни аварийным выключателем.

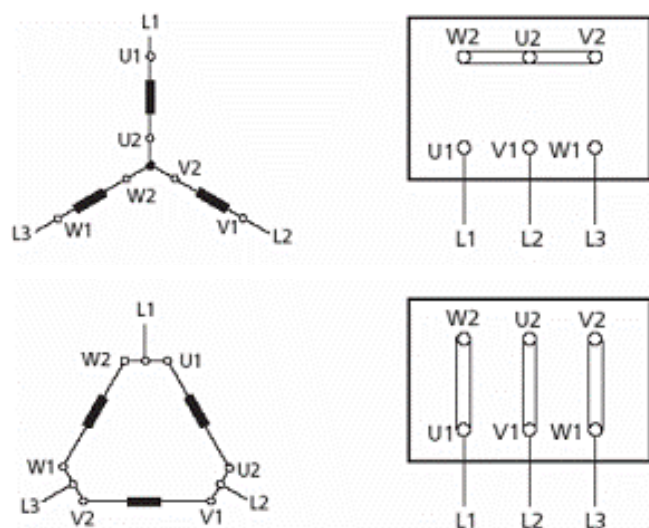
После повторного запуска сервисного выключателя необходимо проверить состояние защитного реле STE, STD, или выходящей системы управления и перезагрузить аварию ТК, вызванную отключением сервисного выключателя.

Примечание: При осуществлении технического обслуживания или ремонта необходимо оборудование всегда отключить от электросети!

У некоторых типоразмеров 74, 84, 94 камеры вентилятора оборудованы двумя независимыми вентиляторами. Моторы вентиляторов необходимо подключить отдельно. Для их регулирования поставляются два частотных преобразователя.

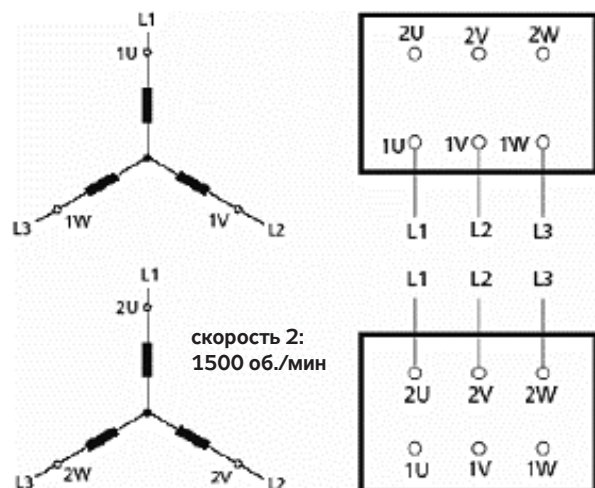
Односкоростные моторы – подключение

- номинальное напряжение и подключение 230VD/400VY для электромоторов мощностью до 3 kW включительно
- номинальное напряжение и подключение 400VD/690VY для электромоторов мощностью свыше 3 kW



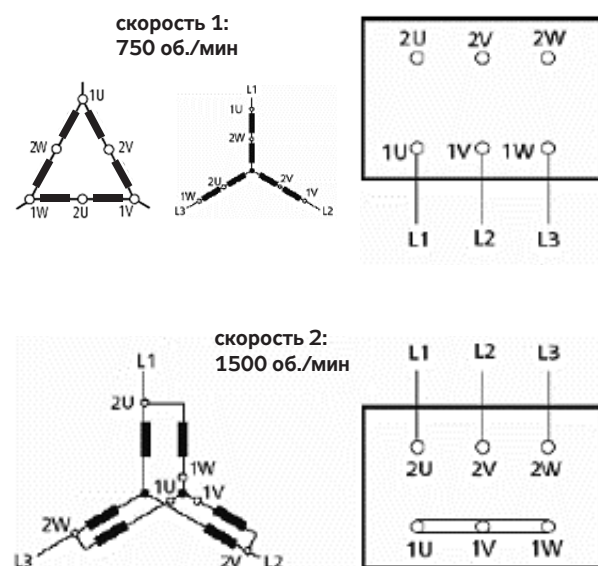
Двухскоростные моторы – подключение

- моторы с полюсами 6/4 – две самостоятельные обмотки Y/Y (соотношение мощности или оборотов составляет 2:3)



Двухскоростные моторы – подключение

- моторы с полюсами 8/4 – обмотки Dahlander D/Y (или Y / YY - согласно паспортной табличке двигателя; соотношение мощности / скорости составляет 1: 2)



Электрические обогреватели

Подключение электрического обогревателя необходимо провести в соответствии с приложенной документацией и схемой подключения.

Ротационные рекуператоры

Ротационный рекуператор оснащен односкоростным мотором. Подключение необходимо провести в соответствии с частью Подключение моторов (см. выше).

Остальное электрооборудование

Остальное электрооборудование, подробно не рассматриваемое в этом руководстве, необходимо подключать согласно с соответствующей документацией и схемами подключения, которые являются составной частью поставки.

Пуск в эксплуатацию

Правила безопасности

- На секциях с опасностью получения травмы (эл. током, вращающимися частями, и т.д.) или с местами подключения (подвод – отвод отопительной воды, направление потока воздуха), всегда находится информационный шильдик или шильдик со знаком опасности.
- Запрещается запуск и эксплуатация вентиляторов установки при открытых панелях или без жестко закрепленных защитных кожухов. Об опасности прикосновения к вращающимся частям предупреждает шильдик на сервисной двери установки. Сервисная дверь должна быть во время эксплуатации всегда закрыта.
- Перед началом работ в секции вентилятора, необходимо выключить главный выключатель и принять меры предотвращения несанкционированного включения электродвигателя во время сервисного обслуживания.
- При сливе теплообменников температура воды должна быть ниже чем +60 °С. Присоединительные трубки теплообменника должны быть изолированы таким способом, чтобы температура поверхности не превышала +60 °С.
- Запрещается демонтаж сервисной панели электрического обогревателя, находящегося под напряжением.
- Запрещается эксплуатация электрического обогревателя без регулирования температуры воздуха на выходе и без обеспечения стабильной скорости потока воздуха.
- Необходимо обеспечить регулируемое снижение скорости вентиляторов при отключении горелки секции газового обогрева, чтобы избежать перегрева теплообменника и превышения температуры на выходе за обогревателем, или температуры вблизи горелки выше чем +40 °С.
- После пуска секции с газовым обогревом в эксплуатацию нельзя менять установленные параметры оборудования с точки зрения безопасности и безаварийности работы.

Защита от опасности прикосновения неживых частей

Защита от опасности прикосновения неживых частей выполнена конструктивными мерами, обеспечивающими электрическую компактность при помощи токопроводящего соединения (точечные сварки, болтовые соединения с веерообразными шайбами, соединение обозначенным защитным проводом (PE) согласно ČSN EN 60439-1).

Контроль перед первым запуском

Сервисные панели оснащены петлями и внешними затворами. Затвор служит одновременно как ручка. Для открытия/закрытия затвора необходимо использовать специальный инструмент - ключ.

Ключ поставляется с каждой секцией вентилятора и можно его поставить в качестве запчасти (код Z03410058).

Рис. 23 – внешние затворы



Общие инструкции

- проверить горизонтальное положение установки
- проверить, все ли компоненты вентиляционной установки механически соединены и подсоединены к воздуховодам
- проверить, подсоединены ли если контуры охлаждения и отопления и наполнены теплоносителем
- проверить, подключено ли все электрооборудование
- проверить, установлен ли комплект для отвода конденсата
- проверить, установлены и подключены все компоненты КИП

Электромонтаж

- согласно схемам подключения необходимо проверить правильность подключения отдельных электрических элементов установки

Секция фильтрации

- состояние фильтров
- закрепление фильтров
- настройка датчиков дифференциального давления

Секция водяных и гликолевых обогревателей

- состояние поверхности теплообмена
- состояние подключения подводящего и отводящего трубопроводов
- состояние и подсоединение смесительного узла
- состояние, подключение и монтаж элементов защиты от замерзания

Секция электрического обогревателя

- состояние отопительных стержней
- подключение отопительных стержней
- подключение аварийных и рабочего термостатов

Секция водяных и гликолевых охладителей и прямых испарителей

- состояние поверхности теплообмена
- состояние подключения подводящего и отводящего трубопроводов
- подсоединение системы отвода конденсата
- компоненты и подсоединение контура охлаждения
- состояние каплеуловителя

Секция пластинчатого рекуператора

- состояние пластин теплообменника
- работа заслонки байпаса
- состояние каплеуловителя
- подсоединение системы отвода конденсата

Секция газового обогрева

- подсоединение системы отвода конденсата
- подключение датчиков и термостатов и проверка их правильной работы
- подключение газовой горелки
- обезвоздушивание газовой подводки
- подключение к дымоходу
- работа заслонки байпаса

Секция ротационного рекуператора

- параллельность ротора и опорной рамы рекуператора
- свободное вращение рабочего колеса
- натяжение ремня
- прилегание уплотнительных щеточек (должен остаться зазор между ротором и уплотнением 1,0 mm)
- правильное подключение мотора

Пуск в эксплуатацию, правила эксплуатации

Автономная моющая система ротационного рекуператора

- Установку и ввод в эксплуатацию может выполнять только обученный человек или монтажная компания с соответствующей профессиональной квалификацией.
- Не активируйте оборудование без предварительной профессиональной настройки!
- Если моющая система не регулируется в соответствии с приложенной методикой, она не полностью контролируется блоком управления и может быть повреждена!

Секция вентилятора

- проверка целостности и свободного вращения рабочего колеса
- проверка затяжки ступиц Taper-Lock
- проверка затяжки винтовых соединений встроенного оборудования
- проверка целостности и закрепления защитных кожухов
- проверка отсутствия чужеродных предметов у рабочего колеса, на стороне всасывания и выброса вентилятора
- у вентиляторов с ременной передачей вдобавок:
- проверка натяжения ремней
- проверка шкивов на соосность
- проверка целостности клиновых ремней

Запуск установки в эксплуатацию без регулирования мощности вентилятора можно осуществлять только при закрытой заслонке на входе. Эксплуатация установки без регулирования может вызвать перегрузку мотора вентилятора и выход его из строя. Если в установке установлена вторая степень фильтрации, рекомендуется провести первый запуск без фильтрационных вставок.



В случае поверхностной обработки рабочего колеса слоем силикагель производитель запрещает остановку рабочего колеса полностью в течение всего года.

При некачественном способе очистки угрожает настоящее повреждение ротора ротационного рекуператора!

Контроль во время первого запуска установки

- Правильность направления вращения вентилятора согласно стрелке на рабочем колесе или спиральном корпусе
- Правильность направления вращения ротора ротационного рекуператора согласно стрелке на роторе (со стороны сервисной панели всегда по направлению вверх), плавность вращения без касания к конструкции
- Потребляемый ток подключенных устройств (не должен превышать величину, указанную на шильдике устройства)
- После 15 минут работы проверить температуру подшипников вентилятора и натяжку ремней (только у вентилятора с клиновыми ремнями). Проверка производится при отключенном вентиляторе!
- Наличие воды в сифоне отвода конденсата. Если вода отсутствует, необходимо увеличить высоту сифона.
- Закрепление фильтров

При первом запуске необходимо следить за нехарактерными звуками и вибрацией установки. Испытания должны длиться минимум 30 минут.

После завершения испытаний установку необходимо просмотреть. Особое внимание необходимо уделять фильтрационной секции (проверка состояния фильтров), секции вентилятора (проверка натяжения ремней и подтяжки шпилек зажимных ступиц Taper-Lock — см. таблицу затягивающих моментов для ступиц Taper-Lock) и правильной работе системе отвода конденсата.

В случае сильной вибрации установки необходимо еще раз провести проверку секции вентилятора, а в случае необходимости измерить интенсивность колебаний. При превышении интенсивности колебаний у секции со свободным рабочим колесом величины в 2,8 мм/с, измеренной на корпусе подшипника мотора на стороне рабочего колеса, необходимо вентилятор осмотреть и отбалансировать квалифицированным персоналом. При испытаниях необходимо отрегулировать систему. Перед пуском в постоянную эксплуатацию рекомендуется провести регенерацию или замену фильтрационных вставок.

Правила эксплуатации

- Перед пуском вентиляционного оборудования в постоянную эксплуатацию поставщик оборудования (монтажная фирма) должен согласно проекту проектировщика издать правила эксплуатации, отвечающие действующим директивам. Рекомендуется следующее содержание:
 - состав, назначение и описание работы вентиляционной установки во всех режимах и рабочих состояниях
 - описание всех элементов и функций системы защиты и безопасности
 - правила охраны здоровья и безопасной эксплуатации и обслуживания вентиляционного оборудования
 - требования по квалификации и обучению обслуживающего персонала; список сотрудников, имеющих право обслуживать оборудование
 - детальные инструкции для обслуживающего персонала, работа обслуживающего персонала при аварийных ситуациях
 - особенности эксплуатации в разных климатических условиях (летний и зимний период)
 - график ревизий, проверок и сервисного обслуживания, включая списки контрольных действий и способов учетов
 - акт об обучении обслуживающего персонала пользователя эксплуатированию, проверке и очистке ротационного рекуператора (составная часть при реклакации)

Примечание:

- в случае сервисных работ, при которых двери установки открываются, необходимо всегда установку отключить от электрической сети и принять такие меры, чтобы предотвратить несанкционированное включение установки
- запрещается эксплуатировать установку при открытых панелях или демонтированных сервисных панелях.



Производитель запрещает полную остановку рабочего колеса со слоем силикагеля во время целого года.

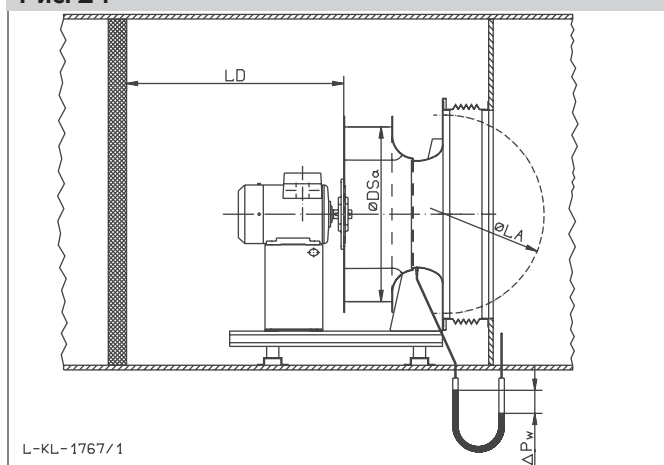
Эксплуатационный контроль

Установка расхода воздуха вентиляторов со свободным рабочим колесом

Данный метод до определенной степени ограничивает ошибки в результатах, установленных методом измерения скорости в канале, которые вызваны, прежде всего, влиянием турбулентности и нелинейности потока воздуха.

Схема для измерения разницы между статическим давлением перед входным диффузором вентилятора и статическим давлением в самом диффузоре вентилятора, см. рис. 24. Расход воздуха зависит от разницы статического давления перед и непосредственно у вентилятора со свободным рабочим колесом см. схему измерения.

Рис. 24



Расход воздуха (через вентилятор) устанавливается расчетом по уравнению:

$$\dot{V} = k \cdot \sqrt{\Delta p_w}$$

Если вентилятор эксплуатируется при температуре, которая отличается от 20°C, расход воздуха рассчитывается из соотношения:

$$\dot{V} = \sqrt{\frac{\rho_{20}}{\rho_{op}}} \cdot k_{20} \cdot \sqrt{\Delta p_w}$$

Таблица 1

тип рабочего колеса	k – фактор
RH 22 C	47
RH 25 C	60
RH 28 C	75
RH 31 C	95
RH 35 C	121
RH 40 C	154
RH 45 C	197
RH 50 C	262
RH 56 C	308
RH 63 C	381
RH 71 C	490
RH 80 C	620
RH 90 C	789
RH 10 C	999
RH 11 C	1233

qv – расход воздуха
k – коэффициент вентилятора (указанный производителем)
Δp_w – разность статических давлений (измеренная величина)
ρ_{op} – плотность воздуха при определенной рабочей температуре

Данный метод определения расхода воздуха через вентилятор со свободным рабочим колесом RH..C рекомендован производителем вентиляторов – компанией **Ziehl-Abegg**.

Регулярный эксплуатационный контроль

Контрольная деятельность обслуживающего персонала во время эксплуатации направлена на:

- правильную работу установки, герметичность соединений, дверей и сервисных панелей, температуру теплоносителей и воздуха, занесение фильтра при помощи датчиков
- состояние и работу систем, подсоединенных к установке, правильная работа которых влияет на работу установки и вентиляционной системы в целом

Имеется ввиду:

- электропроводка
- система КиП и автоматики
- система VO – контур, работа насоса, водяные фильтры (включая SUMX)
- система охлаждения
- сантехническая проводка – отвод конденсата
- система газового обогрева

Регулярный осмотр

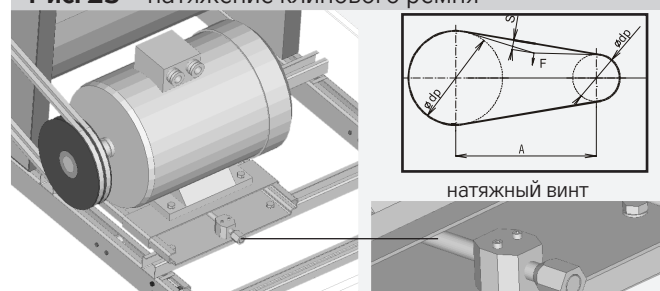
В соответствии с правилами эксплуатации пользователь определяет период между отдельными осмотрами, но не менее 1 раза в три месяца. Осмотр включает в себя:

Контроль вентиляторов

- проверка работы вентиляторов (появление особых звуков и слишком большая вибрация установки), или балансировку — см. абзац Контроль при первом запуске установки
- проверка чистоты рабочего колеса
- проверка затяжки винтов зажимных втулок
- проверка целостности и вращения рабочего колеса
- проверка затяжки винтовых соединений встроенного оборудования
- проверка закрепления виброизоляторов и их состояния (если они неповреждены)
- проверка гибких вставок секции вентилятора
- проверка температуры подшипников мотора и вентилятора со спиральным корпусом
- проверка износа клиновых ремней (в случае потребности заменить все ремни вентилятора)
- проверка натяжения клиновых ремней (в случае применения данного типа вентиляторов)

Правильного натяжения клинового ремня можно достичь вращением натяжного винта. Слишком сильная натяжка может вызвать перегрев и повреждение подшипников или перегрузку мотора.

Рис. 25 – натяжение клинового ремня



Эксплуатационный контроль

Слишком слабая натяжка может вызвать проскальзывание и быстрый износ ремня. Таблица силы прогиба F используется для измерения натяжения ремня согласно типу и диаметру малого шкива.

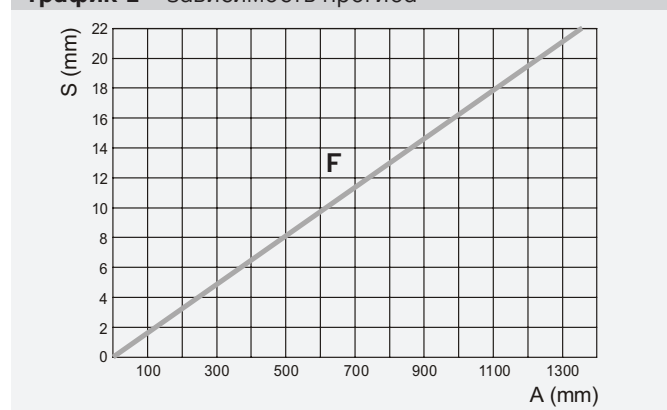
Таблица 2 – силы прогиба

Профиль ремня	Диаметр малого шкива	Рекомендуемое значение силы прогиба [N]*	
		min.	max.
SPA	80–140	20	27
	140–200	27	35
SPB	112–224	35	50
	236–315	50	65

* сила, необходимая для прогиба ремня на 16 мм при межосевом расстоянии шкивов A = 1000 мм

На следующем графике указана зависимость прогиба S при различных межосевых расстояниях шкивов A.

График 1 – зависимость прогиба



После замены шкивов или ремней, и их натяжки, необходимо проверить, находятся ли шкивы в одной плоскости (при помощи металлической линейки).

Рис. 26 – выравнивание шкивов

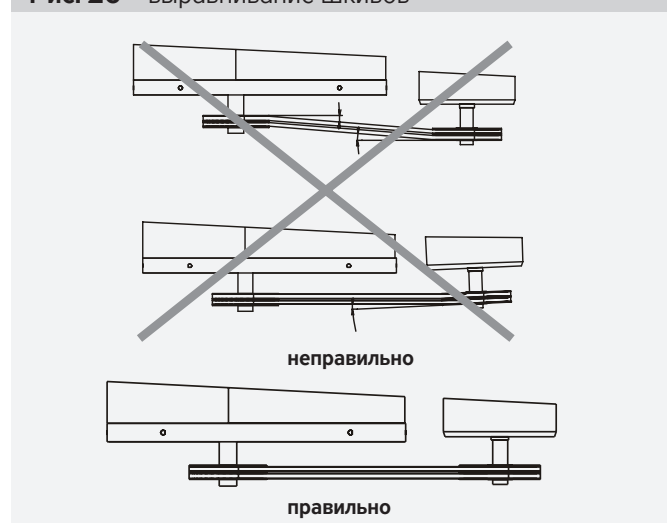


Таблица 3 – момент затяжки (метрические болты)

M4	M5	M6	M8	M10	M12
2,8 Nm	5,5 Nm	9,5 Nm	23 Nm	46 Nm	79 Nm

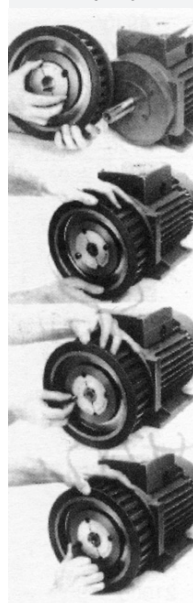
Таблица 4 – Таблица затягивающих моментов для ступиц Taper-Lock

1008	1108	1210	1610	1615	2012	2517	3020	3030	Taper-Lock	3525	3535	4030	4040	4535	4545	5040	5050
5,6	5,6	20	20	20	30	50	90	90	Момент натяжки (Nm)	115	115	170	170	190	190	270	270

Выравнивание шкивов производится при помощи зажимных втулок Taper Lock®.

Рис. 27 – зажимная втулка Taper Lock®

Монтаж



Необходимо тщательно очистить внутреннее отверстие втулки и коническую поверхность перед монтажом зажимной втулки.

Втулка устанавливается на шкив таким образом, чтобы отверстия без резьбы совпадали с отверстиями с резьбой.

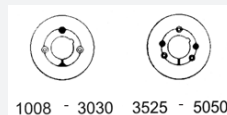
Зажимные винты подтягиваются вручную.

Необходимо тщательно очистить вал, установить шкив в требуемое положение и поочередно затянуть винты с соответствующей силой.

Демонтаж



Необходимо ослабить зажимные винты и установить один или два (в зависимости от размера втулки) в отжимное отверстие. Слегка постучать по шкиву. Затянуть установленные винты, пока не произойдет отделение затяжной втулки и шкива.



Техническое обслуживание и смазка вентиляторов с двухсторонним всасыванием со спиральным корпусом и ременным приводом типа ADH-RDH

Для технического обслуживания и смазки необходимо пользоваться подходящими для этой деятельности инструментами. Сначала необходимо прослушать ход подшипников. Если подшипники в хорошем состоянии, они издадут тихий и равномерный звук, причем поврежденные подшипники издадут сильный неравномерный звук.

Низкий металлический звук, вызванный стандартными зазорами между компонентами, является нормальным, особенно при низких оборотах. Слишком большая вибрация и повышенная температура подшипников подтверждают их повреждение. Необходимо тоже проверять целостность и сохранность закрепления подшипников вентилятора во втулках, а также чрезмерное вытекание смазки. Вытекание смазки в небольшом количестве является нормальным и не имеет негативного влияния на работу вентилятора, особенно при его пуске в эксплуатацию. Расчетный срок службы подшипников, устанавливаемых в вентиляторах Nicotra тип ADH/RDH составляет 40 000ч, если вентиляторы выбраны с учетом рабочих ограничений отдельных типов, рабочей среды и расчетных размеров привода. Срок службы смазки может быть короче,

Центральные кондиционеры AeroMaster Cirrus

Эксплуатационный контроль

чем срок службы самих подшипников. Подшипники, монтируемые в резиновых виброизоляторах или во втулках без масленок, не смазываются. Подшипники с масленками используются у вентиляторов, предназначенных для применения с высокой нагрузкой и в более тяжелых условиях эксплуатации. Периодическая смазка необходима для достижения полного срока службы подшипников.

Смазку необходимо проводить только у вентиляторов ADH/RDH тип K, K1, K2.

Смазка подшипников

Существует целый ряд факторов, которые могут повлиять на период эксплуатации, во время которого необходимо подшипники дополнительно смазывать. Прежде всего, это тип и размер подшипника, рабочие обороты, температура окружающей среды, диаметры шкивов, потребляемая мощность, тип смазки и рабочая среда. По этой причине можно указывать только показатели, обоснованные на статистических данных. Для стандартных рабочих условий рекомендуется смазывать вентиляторы минимально один раз в год. В случае превышения рабочей температуры 50°C, необходимо разделить это время на половину для каждых 15°C вышеуказанного ограничения.

В случае вентиляторов ADH/RDH K, K1 необходимо дополнять смазку до тех пор, пока новая смазка начнет вытекать.

Контроль заслонок

- проверка чистоты заслонок
- проверка вращения пластин заслонок
- проверка правильного закрытия заслонок

Контроль и замена фильтров

- состояние и засорение фильтров (в случае занесения фильтрационных вставок необходимо их заменить)
- утилизацию использованных вставок необходимо обеспечить с учетом экологических требований
- проверка сохранности уплотнения
- проверка крепления фильтрационных стенок и вставок
- проверка установки датчиков дифференциального давления

Таблица 6 – Рекомендуемая конечная потеря давления

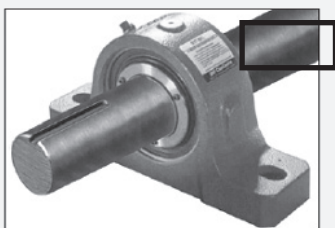
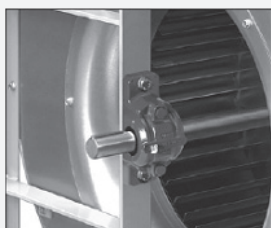
Класс фильтрации/ норма	EN13053:2006 E	EN 779
G3, G4	150 Pa	250 Pa
M5, M6, F7	200 Pa	450 Pa
F8–F9	300 Pa	450 Pa

Таблица 7 – Макс. (конструкционная) потеря давления

Класс фильтрации/ фильтр	карманный (CRVFAyy)	компактный (CRVFByy)	рамочный (CRVFCyy)	кассетный (CRVFDyy)	металлический (CRVFEyy)	жировой (CRVFFyy)
G3, G4	250 Pa		300 Pa	300 Pa	150 Pa	150 Pa
M5	400 Pa	-	300 Pa	-	-	-
M6–F9	400 Pa	450 Pa	-			
Запасной монтажный комплект (код)	CRNA0-yxxx	CRNB0-yxxx	CRNC0-yxxx	CRND0-yu03	CRNE0-yu03	CRNF0-yu03

xx ... класс фильтрации, yy ... размер установки CR

Рис. 28 – типы использованных подшипников



В случае вентиляторов ADH/RDH K2 630-1000 рекомендуемое количество смазки.

Таблица 5 – количество смазки

ADH/RDH	560	630	710-800	900-100
množství maziva	30g	30g	35g	15g

При дополнительном смазывании рекомендуется литиевая смазка:

Производитель

FINA
SHELL
ESSO
MOBIL
SKF

Название смазки

MARSON HTL 3
ALVANIA FeH3
BEACON 3
MOBILUX 3
LGMT2/S

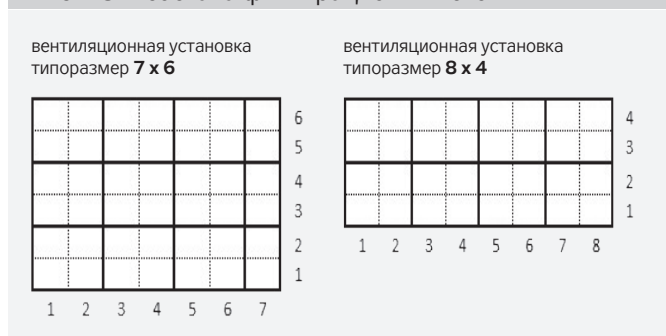
Таблица 8 – фильтрационные вставки*

МОДУЛИ		А	Е	Фильтр. вставки - количество	
ШИРИНА	ВЫСОТА	внутр. ширина (мм)	внутр. высота (мм)	592 x 592	287 x 592
6	4	1893	1227	6	-
7	4	2199		6	2
8	4	2505		8	-
9	4	2811		8	2
4	6	1281	1839	6	-
5	6	1587		6	3
6	6	1893		9	-
7	6	2199		9	3
8	6	2505		12	-
9	6	2811		12	3
6	8	1893	2450	12	-
7	8	2199		12	4
8	8	2505		16	-
9	8	2811		16	4

Используются вставки размером 592x592 мм (монтажная рама 610x610 мм), в случае непарных модульных ширин вентиляционной установки добавляется полу-вставка, 287x592 мм (монтажная рама 305x610).

* (линия сечения установок Cirrus обозначена в модулях – модуль 306мм)

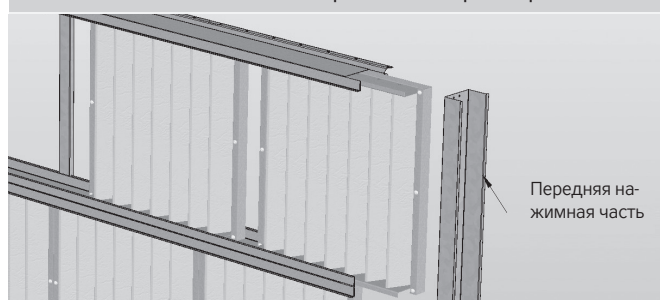
Рис. 29 – состава фильтрационных стен



В зависимости от типа фильтра и класса фильтрации применяются разные типы закрепления фильтров. При каждой замене фильтрационных вставок необходимо проверить состояние уплотнения, поврежденные места заменить новым уплотнением. При проверке или замене фильтров необходимо поступать в соответствии нижеуказанными инструкциями:

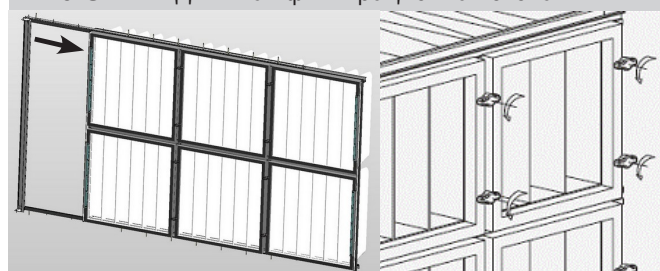
1) Вставки рамочных и кассетных фильтров (G3) засасываются в рельсы. Отдельные вставки взаимно скреплены стяжкой таким способом, чтобы высовывались все одновременно. Перед заменой необходимо сначала из фильтрационной стены отнять переднюю нажимную часть.

Рис. 30 – монтаж встав. и рамочных фильтров



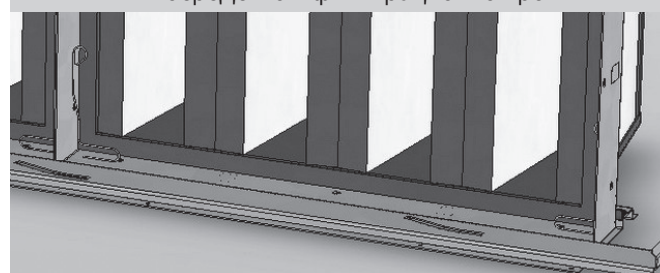
2) Фильтрационные вставки карманных, компактных, металлических и жировых фильтров устанавливаются в отдельные части фильтрационной стены. Замена фильтров происходит с грязной стороны. При замене необходимо выкрутить крепежные замки и вставку заменить. Перед установкой новых вставок необходимо проверить уплотнение. Перед закреплением замков необходимо проверить отцентрирование вставки в раме. Стену засунуть плотно в установку.

Рис. 31 – выдвигающая фильтрационная стена



3) В некоторых случаях фильтрационные вставки устанавливаются в фильтрационных стенах, состоящих из укладочных рам. В эти рамы фильтры закрепляются при помощи зажимов в углах укладочной рамы.

Рис. 32 – обеспечение фильтрационного блока посредством фильтрационной рейки



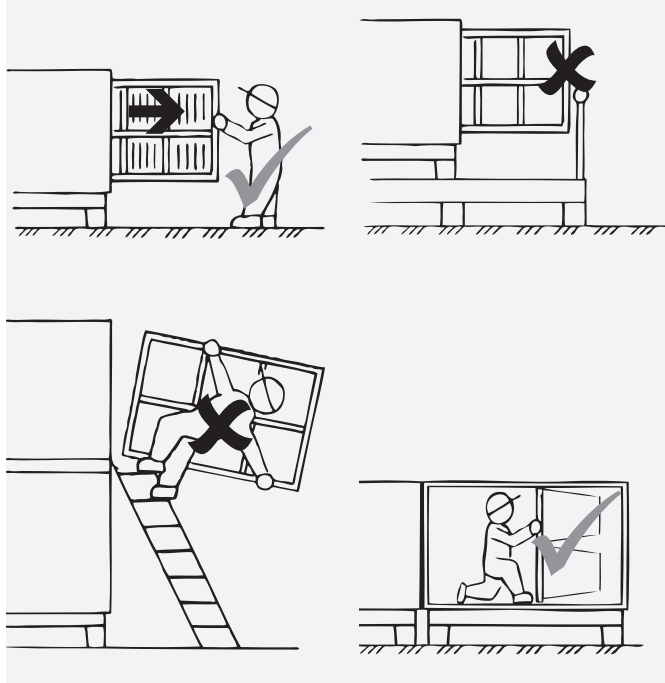
Согласно расположению может быть стена либо выдвигающей, либо прочной (невыдвигающей) с входом внутри.

В некоторых случаях может быть фильтрационная стена выдвигающей (стену можно выдвинуть в направлении к сервисной стене). При манипуляции с ней необходимо обращать внимание на повышенную безопасность. Рекомендуется стену выдвигать постепенно из установки вон таким способом, что из рамы постепенно отнимаются доступные фильтрационные вставки. Обратный способ действует для оснащения новыми фильтрами. Для своих размеров и веса с комплектно оснащенной фильтрационной стеной запрещается манипуляция вне установки!

Запасные вставки заказываются в качестве комплекта. Для заказа необходимо использовать код, указанный в таблице 7.

Эксплуатационный контроль

Рис. 33 – манипуляция с фильтрационной стеной



Контроль патронов с активным углем

- Потеря давления фильтрационной стены с активным углем по мере его засорения не меняется.
- Для проверки насыщения самым эффективным способом является регулярное взвешивание фильтрационных патронов. При достижении максимальной поглощающей способности, т.е. при увеличении на 20 - 50% чистой массы угля (зависит от типа угля и улавливаемого газа, по запросу у производителя) необходимо уголь реактивировать. При превышении данного предела эффективность фильтрации снижается. Общая масса стандартного патрона длиной 450 мм в чистом состоянии составляет 2.500 гр., масса наполнителя 2.000 гр. (макс. рекомендуемое увеличение составляет от 400 до 1.000 гр.).
- Реактивация угля проводится вместе с патроном. Поэтому рекомендуется иметь запасной комплект.
- Следующие интервалы замены можно установить на основании вышеуказанных контрольных измерений.

Контроль теплообменников (обогреватели, охладители)

- Очистка поверхности теплообменников проводится при помощи продувания или промывки горячей водой.
- Очистку необходимо проводить осторожно, чтобы не повредить пластины теплообменника.
- Очень важным является обезвоздушивание теплообменников.
- Необходимо регулярно проверять отвод конденсата (у охладителей).

Внимание: При отключении теплообменника в зимний период, необходимо из него полностью слить воду и продуть сжатым воздухом, или наполнить теплообменник незамерзающей смесью воды с гликолем.

- Остатки воды могут замерзнуть и разорвать медные трубки теплообменника.

Контроль парогенератора

- Все предписанные контрольные действия указаны в Руководстве по монтажу и обслуживанию, прилагаемому к парогенератору. Необходимо поступать в соответствии с этими инструкциями. Прежде всего это касается первого часа эксплуатации: проверка токопроводности воды (минимально 5 заполнений за один цикл замены воды, искрение, проверка максимального тока), проверка работы и состояния цилиндров (утечка воды), проверка затяжки электрических соединений
 - Каждые 3 месяца эксплуатации: проверка работы (количество включений заполнений за один цикл) и состояния цилиндров (утечка воды, состояние электродов и внутреннего корпуса цилиндра).
 - Ежегодно или после истечения 2500 рабочих часов: замена нагревательных цилиндров, проверка состояния и формы шлангов, проверка герметичности распределительных трубок в камере, проверка затяжки электрических соединений
- Внимание: Электрооборудование! Цилиндр парогенератора может быть горячим. При утечке воды существует опасность ожога или поражения электрическим током! Периодичность проведения контрольных действий и срок службы отдельных компонентов в зависимости от качества воды и рабочих условий, могут меняться.**

Контроль электрического обогревателя

- Проверка загрязнения отопительных стержней, загрязнение можно устранить при помощи пылесоса.
- Проверка работы защитных термостатов

Контроль ротационного рекуператора

У ротационного рекуператора необходимо регулярно производить контроль его состояния, при этом наиболее важным является контроль чистоты ротора. На основании условий эксплуатации пользователь составит временной график технических осмотров, однако интервалы между ними не должны составлять более 3 месяцев. При этом пользователь должен провести следующие, нижеуказанные контрольные осмотры:

- Проверка работоспособности в целом
- Проверка загрязнения ротора рекуператора
- Проверка состояния и плотности щеток
- Проверка состояния и натяжки приводного ремня
- Проверка степени занесения фильтров на притоке и вытяжке
- Плотность соединений

В случае предельного занесения фильтров или какого-либо их повреждения пользователь обязан немедленно заменить эти фильтры новыми. В случае каких-либо признаков занесения ротора пользователь обязан провести его квалифицированную очистку. Очистка ротора рекуператора производится сжатым воздухом, паром или водой под давлением. Просроченное техническое обслуживание приводит к необратимому повреждению колеса рекуператора и к его дорогостоящему ремонту.

У роторов в разобранном виде рекомендуется со стороны производителя после истечения первых 80 часов эксплуатации легко завинтить корпус (равномерным способом по всей поверхности ротационного рекуператора, чтобы не дойти до овальной деформации колеса), включая настройки уплотняющих элементов.

Запасные части, Сервис

Контроль пластинчатого рекуператора

- Проверка загрязнения пластин рекуператора
- Проверка правильной функции отвода конденсата
- Проверка вращения пластин заслонки байпаса и смесительного клапана
- Проверка правильного закрытия заслонок

Контроль секции газового обогрева

Проводится минимально один раз в год вместе с настройкой горелки и измерением параметров продуктов сгорания!

Проведение измерений

При регулярном осмотре необходимо записать актуальные параметры установки.

Контроль общего состояния

Очистка всех частей установки:

- мин. 1х в год, в случае потребности и чаще (рекомендуемый раствор – 10 частей средства для мытья посуды или эквивалента, 45 частей изопропилового спирта, 45 частей вода – pH 5–9, никакой доли с активным хлором)
- при использовании паровых очистителей макс. 50 °C
- при использовании оборудования высокого давления необходимо обращать внимание на повреждение краски прежде всего в изгибах
- не использовать щетки или подобные грубые средства
- сначала попробовать на небольшой площади
- сделать на всей площади, чтобы предотвратить разницу в общем виде поверхностной обработки

Запасные части

Запасные части вместе с заказом не поставляются. При необходимости можно их заказать у регионального дистрибьютора REMAK a.s. При заказе необходимо указать заводской номер установки или заказа и приложить спецификацию необходимых запасных частей.

Запасные фильтрационные вставки

Вставки можно заказать в комплекте. Для этого необходимо указать класс фильтра (карманный, компактный, кассетный, жировой/металлический), типоразмер Cirrus и класс фильтрации. Типы отдельных вставок указывать не обязательно.

Патроны активного угля

Патроны активного угля предназначены для конкретного состава газа для улавливания. Реактивация угля проводится вместе с патроном. Активный уголь, содержащий ядовитые вещества, радиоактивные примеси или ПХБ нельзя реактивировать!!

Сервис

Гарантийный и послегарантийный сервис можно заказать у регионального дистрибьютора REMAK a.s. Сервис проводят авторизованные сервисные центры, перечень которых указан на сайте www.remak.eu

Ликвидация и утилизация



Информации к ликвидации в остальных странах вне Евросоюза

Необходимо соблюдать соответствующие местные государственные директивы и предписания об экологии и утилизации отходов.

Для пользователей в странах Евросоюза

При ликвидации необходимо соблюдать директиву 2012/19/EU, местные государственные директивы и предписания об экологии и утилизации отходов.

Для пользователей из Чешской республики

Необходимо соблюдать соответствующие местные государственные директивы и предписания об экологии и утилизации отходов.

Ликвидацию активированного угля, предназначенного для улавливания ядовитых веществ, радиоактивных примесей или РСВ необходимо обеспечить в соответствии с действующим законодательством.

После окончания срока службы установки необходимо поступать в соответствии с Законом об отходах № 185/2001 Сб., в соответствии с Указом № 352/2005 Сб. (электрические отходы).

Классификация отходов

(согласно постановлению правительства 93/2016 Sb.)

Используемая упаковка:

- 15 01 01 картонные коробки (бумажная и картонная упаковка)
- 15 01 02 полистирольные наполнители упаковок (пластиковая упаковка)
- 15 01 03 поддоны (деревянная упаковка)

Вышедшее из строя оборудование

и его составные части:

- 13 02 06 Отходные моторные, трансмиссионные и смазочные масла (синтетические моторные, трансмиссионные и смазочные масла),
- 16 02 06 металлические и алюминиевые компоненты, изоляционный материал (другие компоненты, удаляемые из оборудования)
- 15 02 03 фильтрационный материал
- 16 02 15 электрические детали оборудования (опасные компоненты, удаляемые с ликвидируемого оборудования)

Монтаж верхней крышки установки



Во время монтажа необходимо соблюдать действующие правила безопасности, нормы и общепринятые технические правила.

Все части и соединительный материал для монтажа являются составной частью поставки. Перед началом монтажа необходимо проверить комплектность и неповрежденность поставки. Обнаруженные недостатки должны быть устранены перед началом монтажа. С монтажом крышек можно начать после фиксации установки. Монтаж не требует специальных инструментов.

Примечание: По крышке после монтажа запрещается ходить. Крышку нельзя загружать любыми компонентами.

Установки, стоящие самостоятельно, или одна на другой

Система конструкции крышек соблюдает пластинчатую концепцию корпуса установки. Уклон крышки образован пружинением через центральную ферму.

Монтаж несущих элементов, защитных планок и желобов

- Продольные части поставляются в общих длинах 1 м / 2 м / 3 м. Части необходимо перед монтажом сократить на соответствующие длины при помощи ножниц по металлу или дисковой пилы.
- Сначала монтируются фермы при помощи шпуровых болтов 6,3 × 19 мм.
- Крышки рамы и желобы прикрепляются посредством крышных болтов 6,5 × 19 мм с резиновой шайбой.

Рис. 1

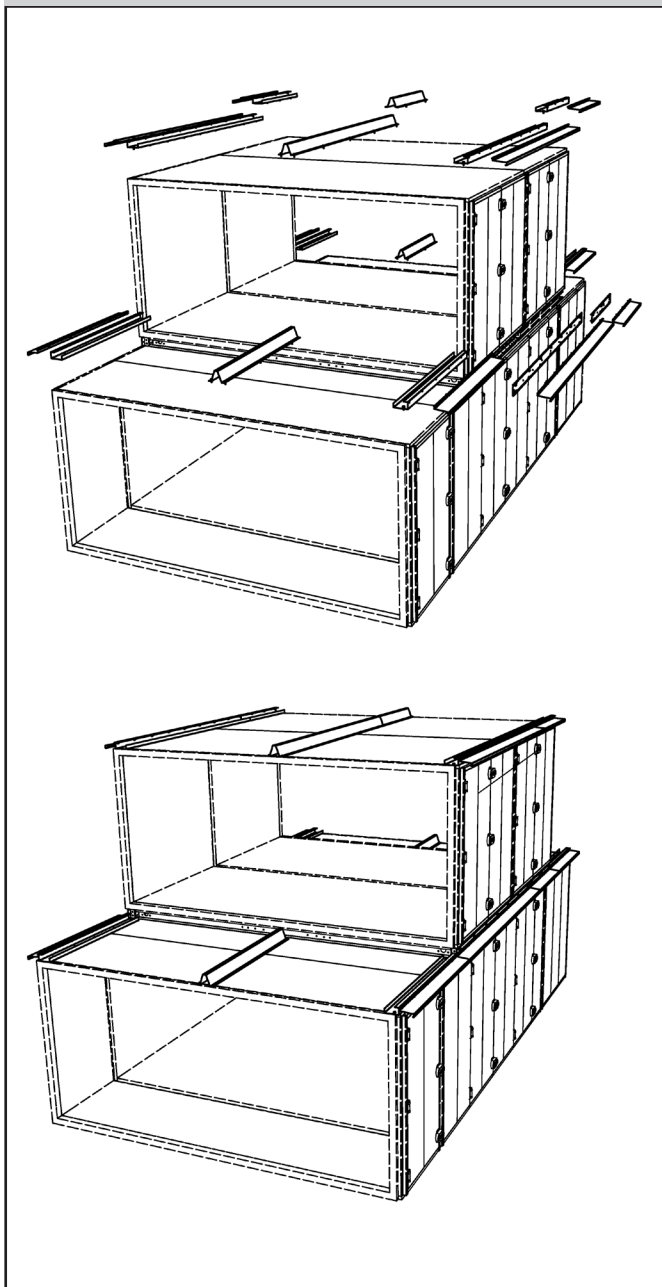


Рис. 2

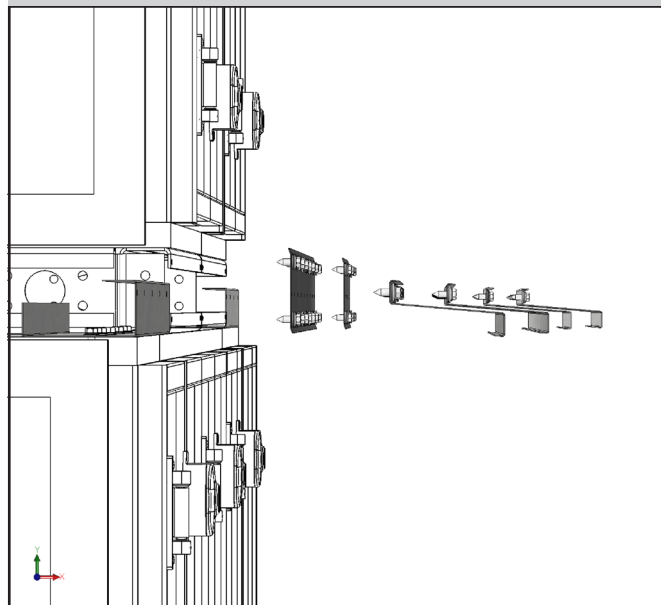
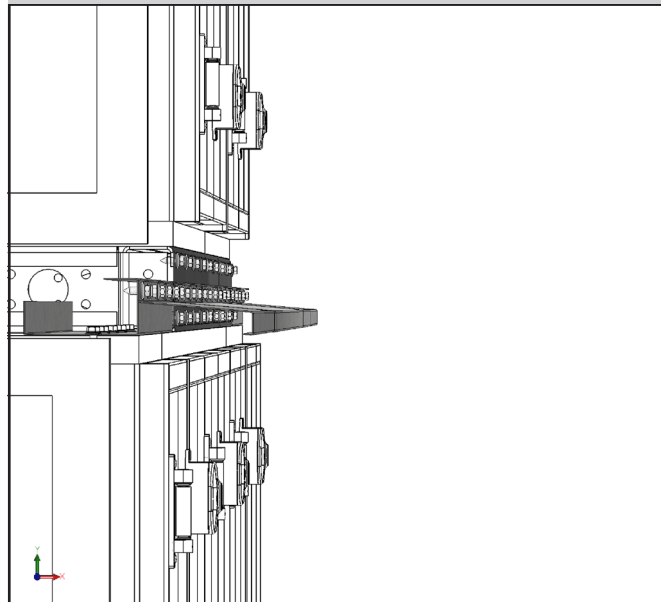


Рис. 3



Монтаж верхней крышки установки

Рис. 4

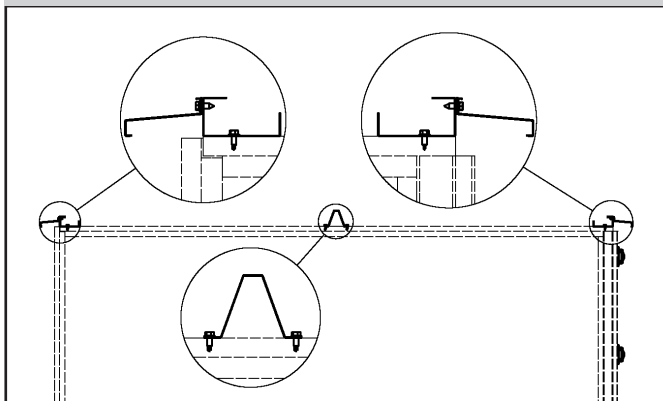


Рис. 5



Монтаж пластин (пружинение)

- Последовательность монтажа вытекает из рисунка.
- Состав пластин соблюдает:

Рис. 6

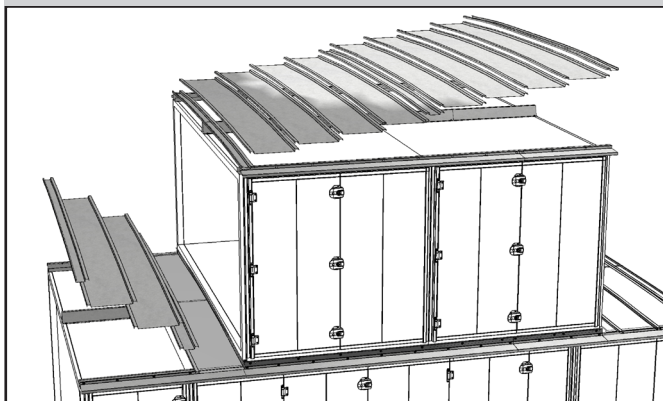
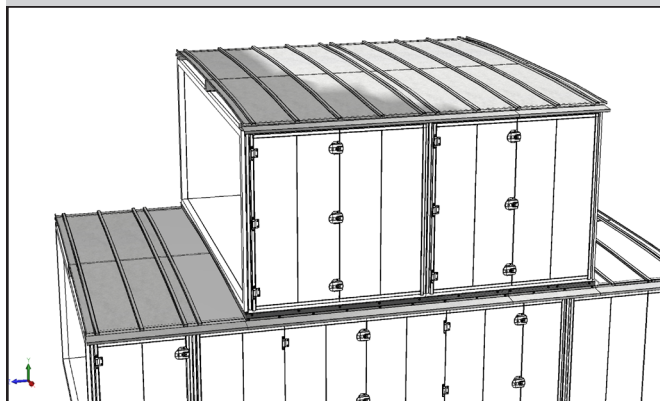


Рис. 7



- a) модуль – модульная длина корпуса (длина модуля = 306 мм)
- b) окончание – в начале и конце установки
- c) переходы – в местах соединения секций, или в месте перехода секций друг на друга.

Рис. 8

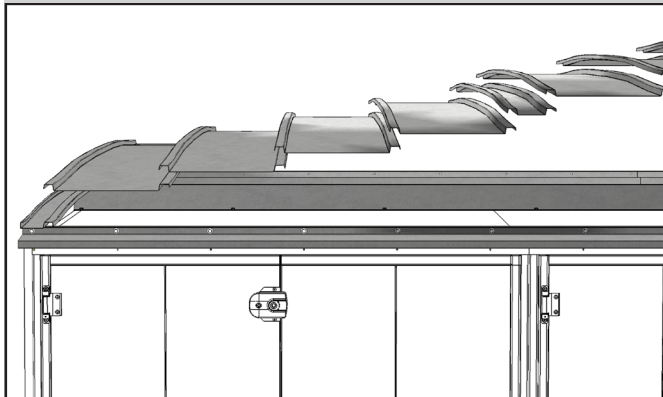
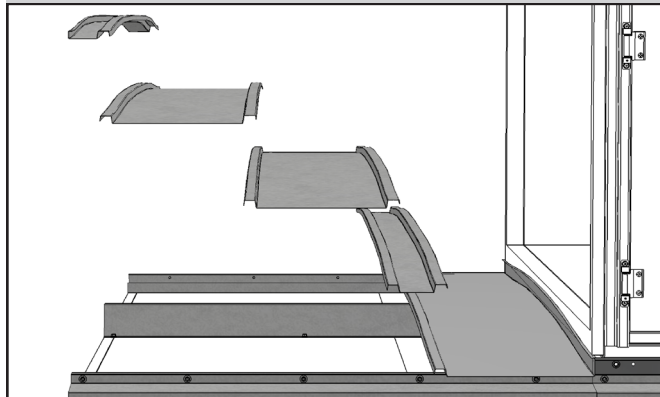


Рис. 9



Центральные кондиционеры AeroMaster Cirrus

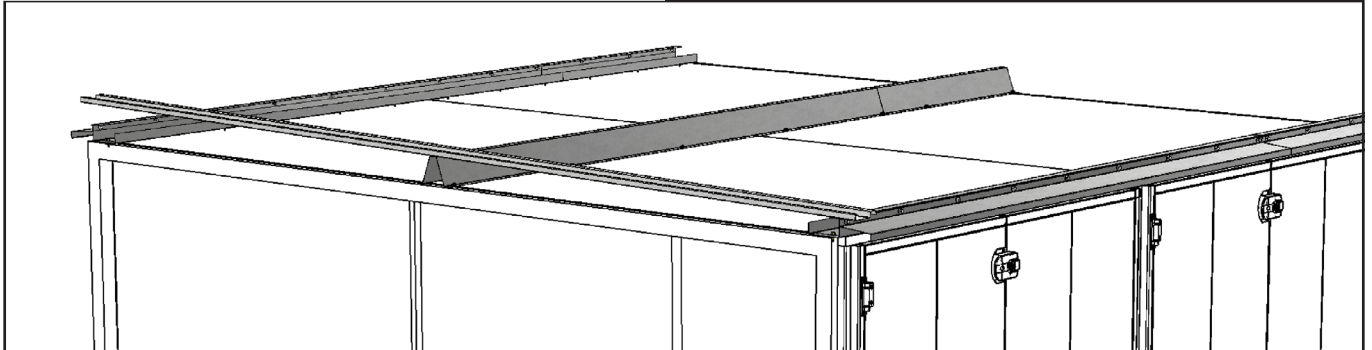
Монтаж верхней крышки установки

■ Поперечные части прикрепляются при помощи крышных болтов 6,5 × 19 mm с резиновой шайбой.

■ Пластины прикрепляются к фермам с одной стороны, потом в середине к крепящей ферме.

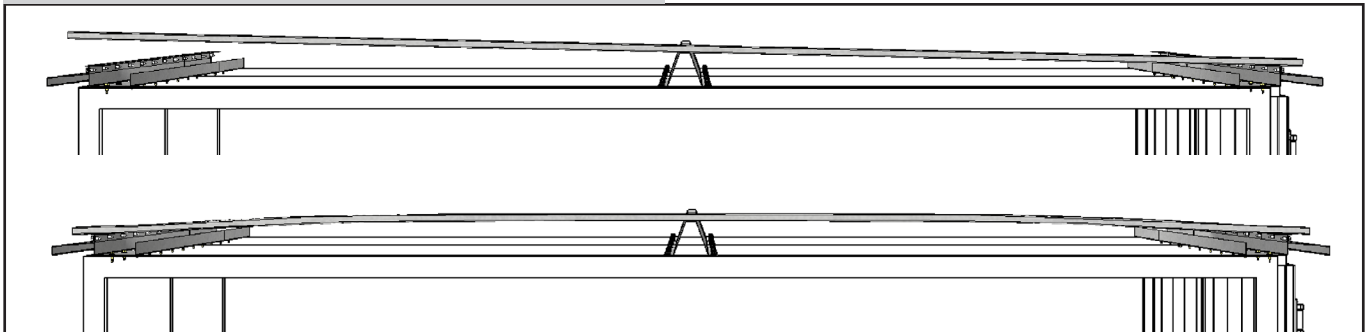
■ Пружинением и креплением свободного конца пластины образуется требуемый уклон для отвода дождевой воды.

Рис. 10



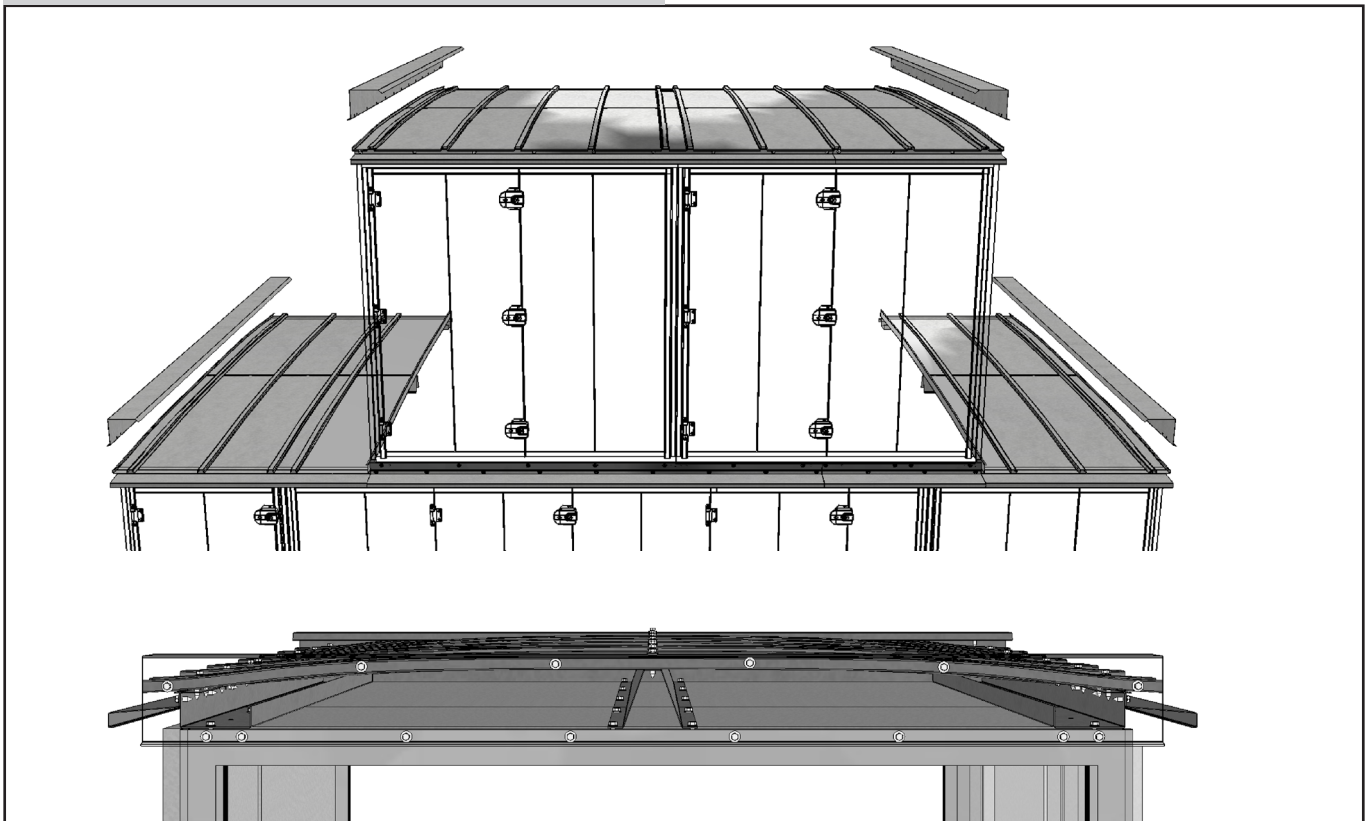
Монтаж заключительных элементов (заветренные передние части)

Рис. 11



■ Заветренные передние части прикрепляются при помощи крышных болтов 6,5 × 19 mm с резиновой шайбой.

Рис. 12

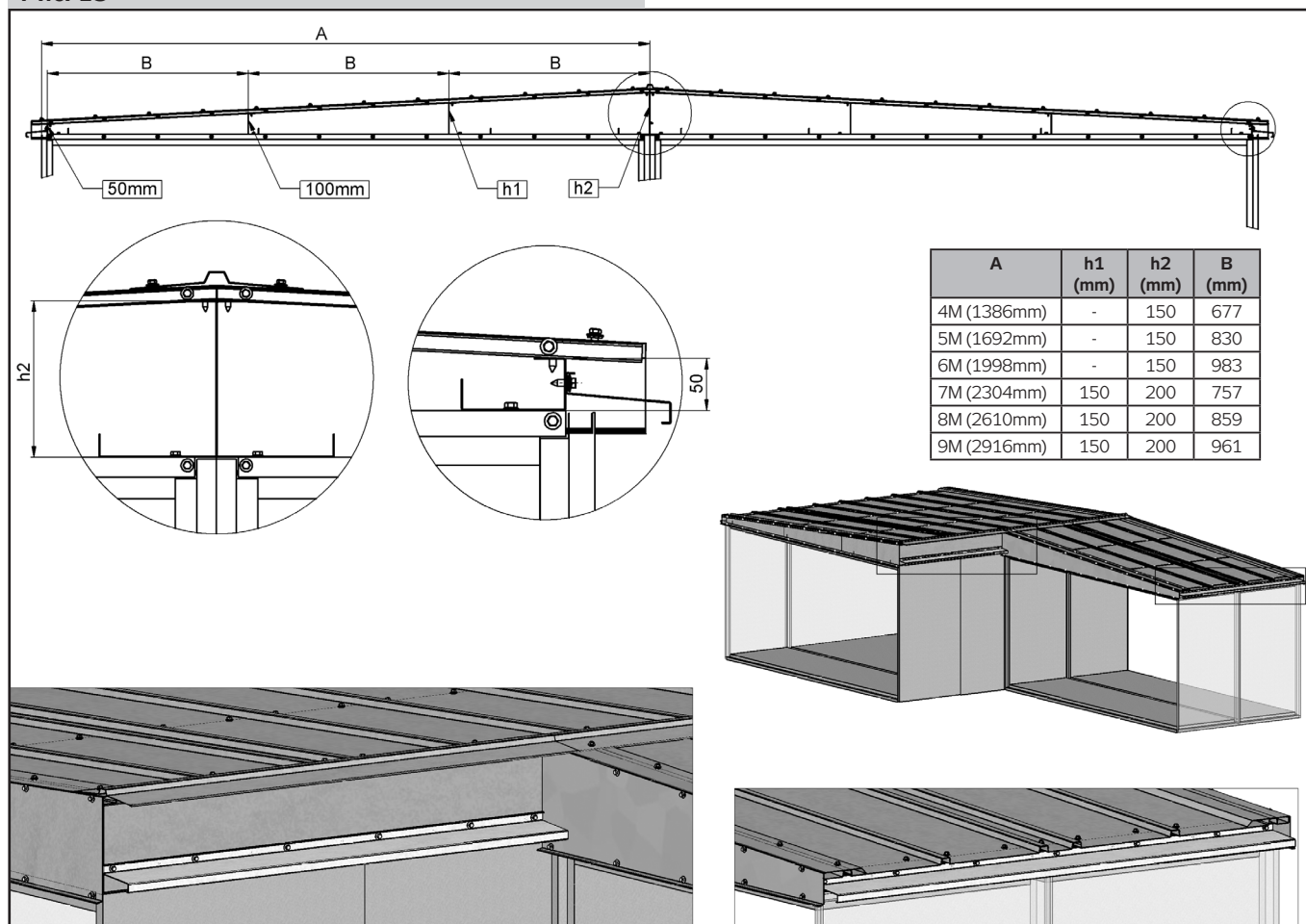


Монтаж верхней крышки установки

Установки рядом собой

- Уклон крышки для отвода дождевой воды создан при помощи двускатной крыши.
- В зависимости от ширины установки комбинируются фермы. Согласно требуемой высоте (обозначение $h1/h2$) и расстоянию (обозначение B).

Рис. 13



Крыши пресыгающихся частей

- Крыши прикрепляются при помощи крышных болтов $6,5 \times 19$ мм с резиновой шайбой.
 - а) высунутое расположение нижней секции – в случае, что нижняя секция находится в высунutom расположении к верхней секции на 1-2 модуля.

Рис. 14

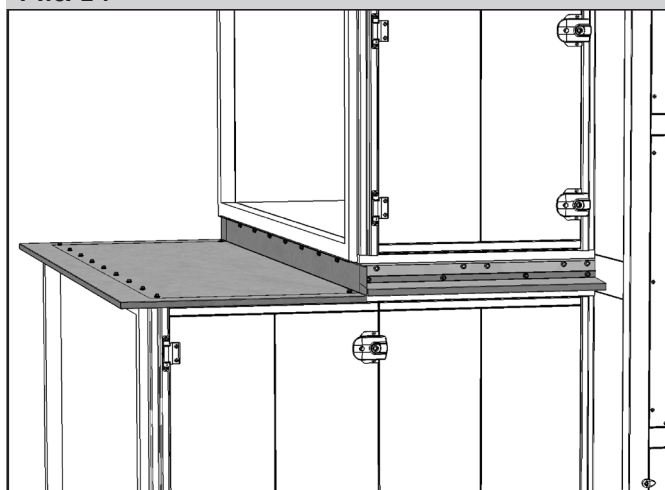
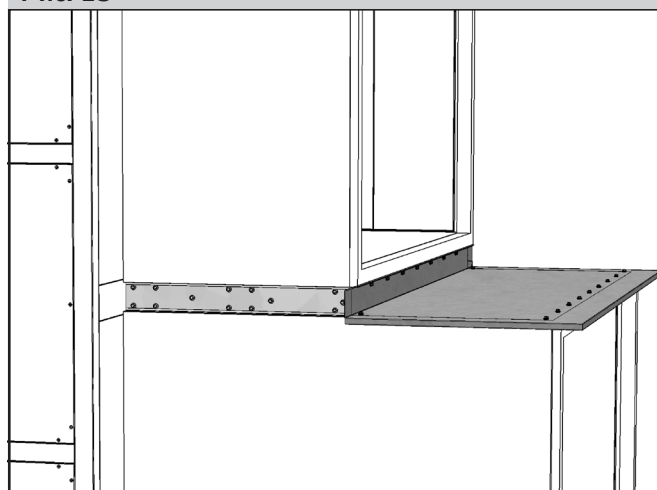


Рис. 15



Центральные кондиционеры AeroMaster Cirrus

Монтаж верхней крышки установки

- б) ротационный рекуператор – ровной крышей покрывается пресягивающаяся часть чертежного контура установки.

Рис. 16

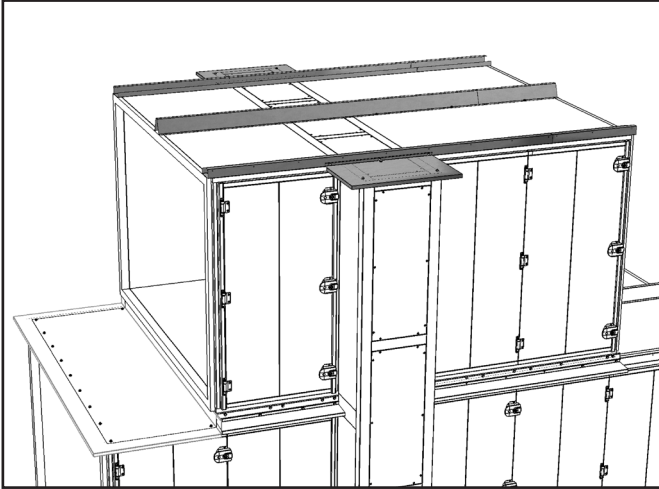
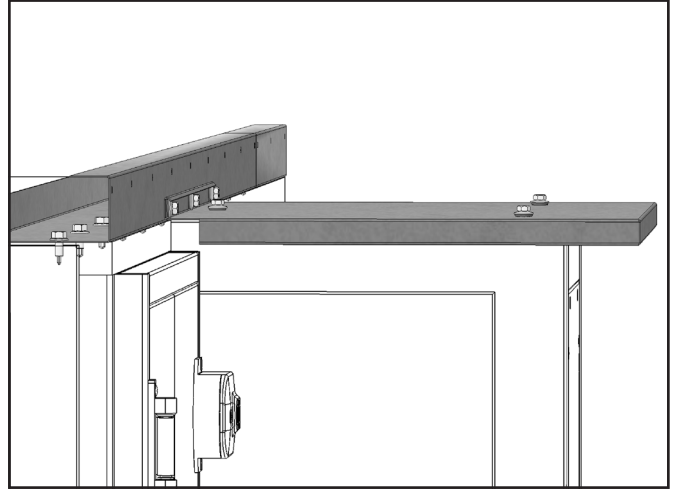


Рис. 17



Выход вверх

- В месте выходного отверстия необходимо уклон крыши прекратить.

Рис. 18

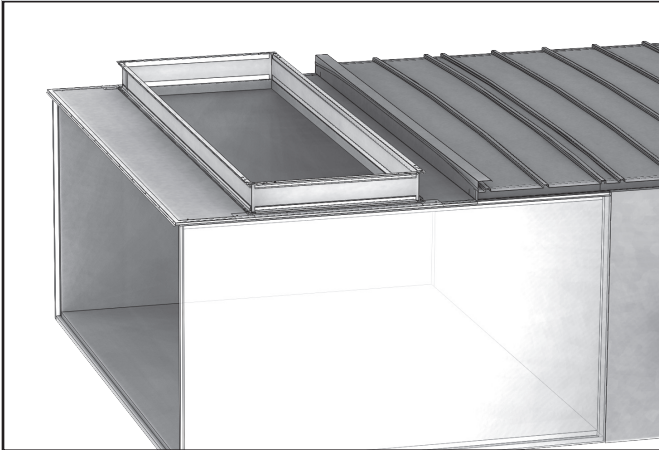
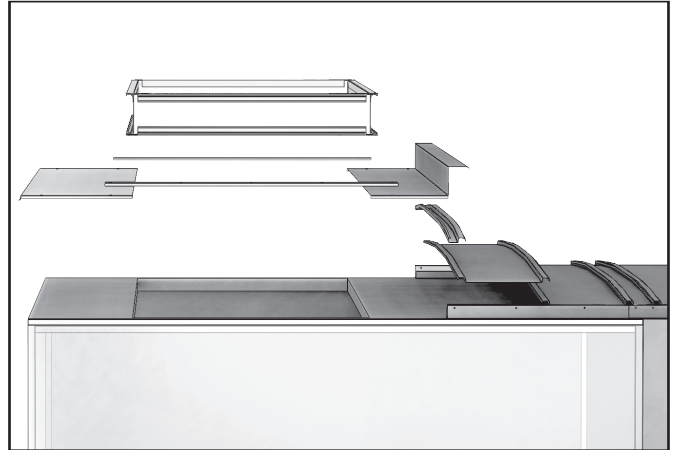


Рис. 19



Газовый обогрев (проход дымовой трубы через крышу)

- Проход вытяжки дымовых газов см. рисунки 20, 21.

Рис. 20

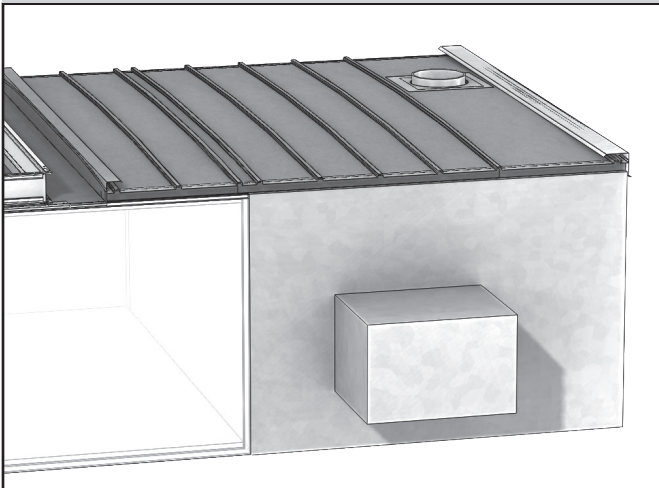
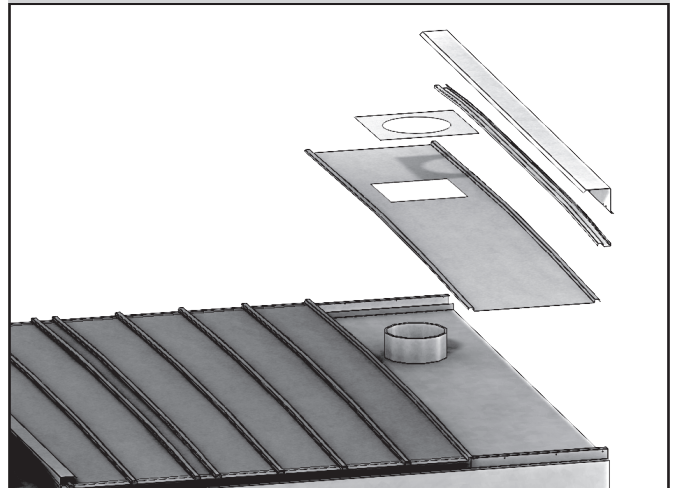


Рис. 21



Монтаж верхней крышки установки

Ротационный рекуператор

- В случае пресягивания ротационного рекуператора через высоту установки и отсутствия предварительных секций, ротационный рекуператор защищен плоской крышкой.

Рис. 22

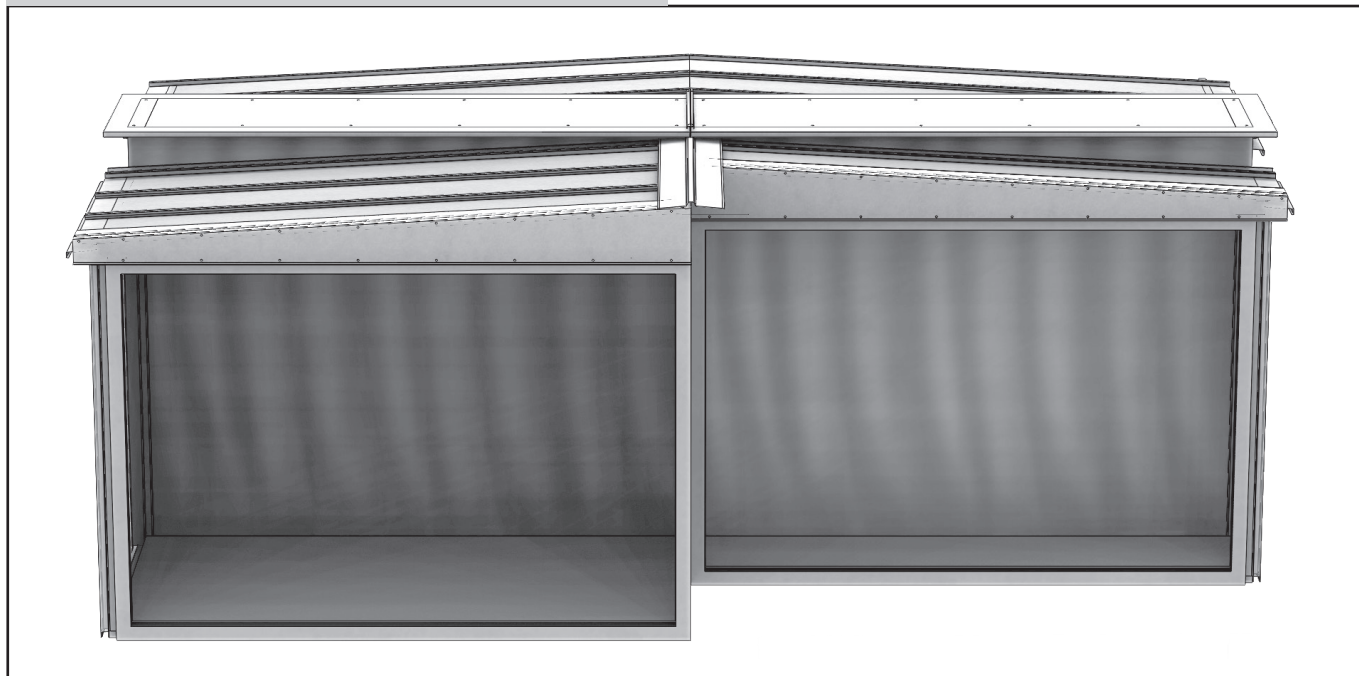
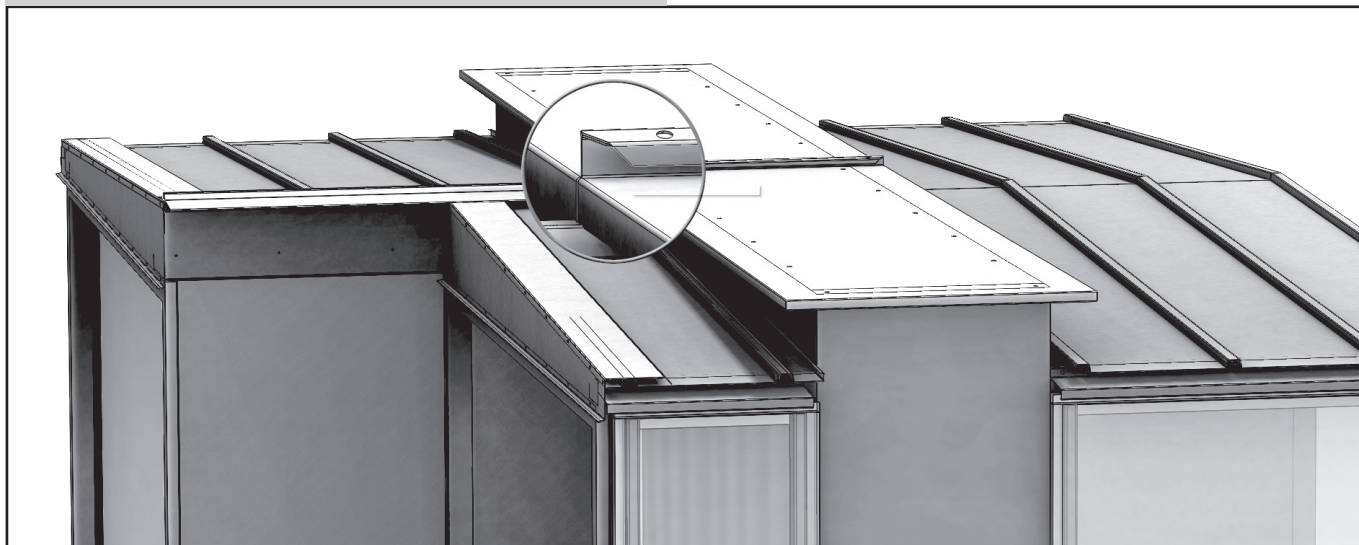


Рис. 23



Перед окончанием монтажа необходимо произвести проверку неповрежденности и прочности смонтированных элементов. Все возникшие зазоры и неплотности замазать силиконом.

Газовый обогрев CRVBG

Описание секции

Корпус секции состоит из алюминиевых рамных профилей и панелей толщиной 50 мм с теплоизоляцией. Воздух обогревается при обтекании камеры сгорания и трубной доски. На передней (сервисной) стороне теплообменника находится фланец для закрепления горелки. Продукты сгорания отводятся по дымоходному выходу (выбирается на задней или верхней стенке секции). Секции выпускаются в исполнении с байпасом и без байпаса. В исполнении с байпасом устанавливается заслонка, регулирующая расход воздуха. Кроме того, секция оснащена системой отвода конденсата из камеры сгорания (трубка диаметром 1/2"). Секция поставляется во внутреннем или наружном исполнении. В наружном исполнении горелка и тройной термостат оснащены крышками. У горелки, эксплуатируемой в наружной среде с температу-

температуры, включается подогрев.

Подключение секции газового обогрева

Секция газового обогрева ХРТG подсоединяется к каналу воздуховода при помощи гибкой манжеты, с температурной стойкостью до 200 °С. Подсоединение к дымоходу должно удовлетворять всем нормам и правилам, действующим в стране пользователя (в ЧР это ČSN 73 4201 и ČSN 73 4210) и должно быть проведено специализированной фирмой. Дымоход не входит в поставку. Монтаж, пуск в эксплуатацию и контроль секции с газовым обогревом и горелки подробно описаны в специальных руководствах по монтажу и эксплуатации, которые являются составной частью сопроводительной технической документации к оборудованию. Для обеспечения правильной, безаварийной и безопасной эксплуатации необходимо подсоединить все элементы регулирования и защиты, которые поставляются вместе с секцией.

Таблица 1 – компоненты КИП и автоматики

Обозначение компонента	Место установки	
Pt100 – датчик температуры продуктов сгорания	В месте вывода продуктов сгорания (дымоход)	Необходимо установить при монтаже оборудования
ESD3G – тройной термостат	Секция газового обогрева (за теплообменником в направлении потока воздуха)	Устанавливается при производстве
ТН 167 – аварийный термостат	Непосредственно перед секцией газового обогрева	Необходимо установить при монтаже оборудования
NS 120 – компенсационный датчик температуры продуктов сгорания	За секцией газового обогрева, например, в воздуховоде минимально 3 м за секцией ХРТG для обеспечения смешения воздуха	Необходимо установить при монтаже оборудования
NS 120 – компенсационный датчик температуры продуктов сгорания	За секцией газового обогрева, например, в воздуховоде минимально 3 м за секцией ХРТG для обеспечения смешения воздуха	Необходимо установить при монтаже оборудования

рой не ниже -20°C необходимо монтировать нагревательный кабель, который включается при помощи термостата. Этот комплект стандартно является составной частью поставки под обозначением TKW 53 для горелок WG 10, WG 20 и TKW 88 – для горелок WG 30, WG 40.

У горелки, эксплуатируемой в наружной среде в диапазоне температур от -20°C до -40°C необходимо монтировать специальный корпус горелки с подогревом и использовать горелку с фланцем для внешнего притока теплого воздуха.

Монтаж закрытого корпуса горелки с подогревом

Внешний приток воздуха для горелки осуществляется посредством круглого гибкого шланга к горелке. Для шланга в корпусе делается отверстие, после чего оно герметизируется. Всасывание воздуха необходимо обеспечить из отапливаемого помещения.

Нагревательный прибор корпуса горелки SK 3102.000 300W устанавливается на панель обогревателя ниже блока вентиля горелки при помощи держателя (упакован вместе с 4 шт. винтов). Электрическое подключение происходит в семиполосный разъем горелки. Питание нагрева берется непосредственно с горелки, поэтому необходимо, чтобы клемма "L" в горелке была постоянно под напряжением.

Термостат в корпусе горелки настроен на температуру 5°C. Если температура в корпусе понизится ниже установленной

Запуск установки с газовым обогревом

Данное оборудование относится к специальному газовому оборудованию, на который распространяется особый режим наладки (пуска в эксплуатацию). После монтажа приточно-вытяжной установки с газовым обогревом необходимо отдельно заказать пуско-наладку горелки у производителя горелок или у его сервисного представителя. При пуско-наладке, кроме зарегулирования горелки, проводится контроль подключения защитных термостатов и регулирующих элементов к управляющим контурам горелки и вентиляционного оборудования (вентиляторов). При пуске в эксплуатацию должен быть составлен акт о пуске горелки в эксплуатацию, установке температур газового обогревателя, а также испытаниях аварийных и защитных элементов. Секция поставляется с самостоятельной документацией производителя камер сгорания.

Запрещается запускать секцию газового обогрева при отключенной вентиляционной установке, иначе может произойти локальный перегрев и разрушение некоторых компонентов (например, каплеуловителя).

Газовый обогрев CRVBG (продолжение)

Рис. 1 – Размеры корпусов горелки с подогревом

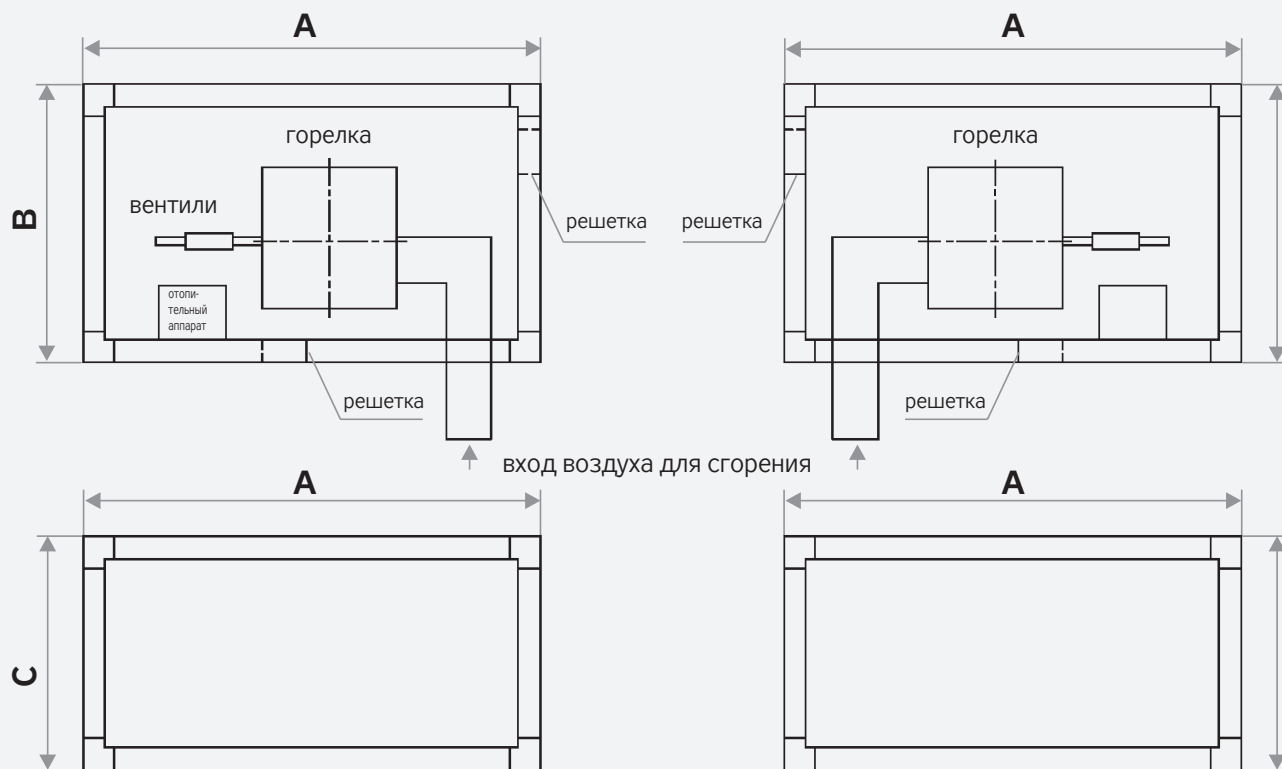


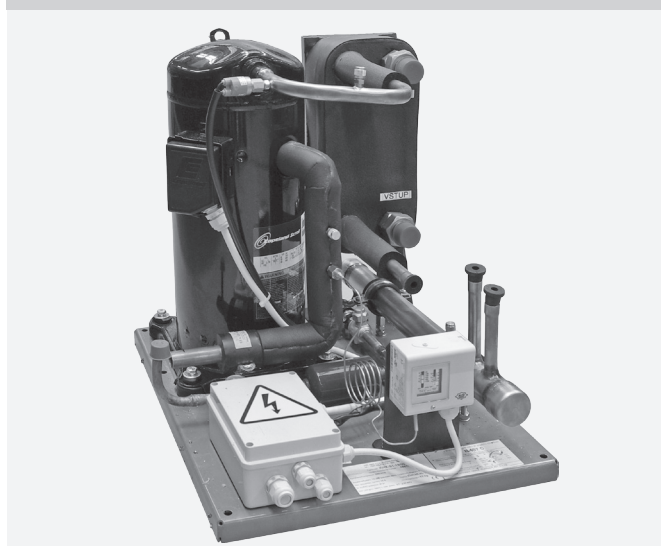
Таблица 2 – Размеры и вес корпусов горелки с подогревом

Тип горелки	A [mm]	B [mm]	C [mm]	Вес [kg]
WG 10 и WG 20	1020	620	520	сса 50
WG 30 и WG 40	1590	790	820	сса 110
G5	1590	790	1000	сса 125

Секция интегрированного охлаждения

Секция поставляется с самостоятельной документацией, которая доступна для скачивания также на веб-сайте www.remak.eu

Рисунок 1 – Секция с встроенным блоком интегрированного охлаждения



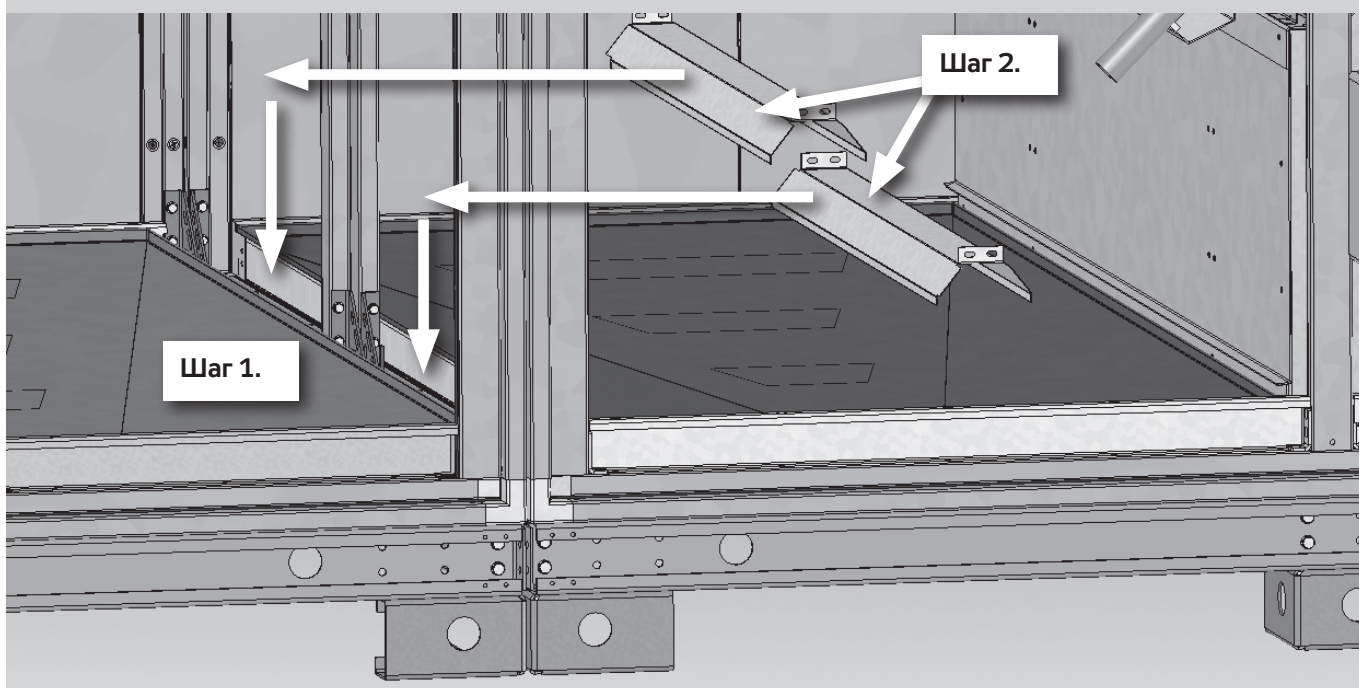
Дополнительные информации – бассейновые установки 2-ого поколения

Поверхностная обработка – противокоррозионная защита

При транспорте, манипуляции и эксплуатации необходимо обращать особое внимание на неповрежденность поверхностной обработки. Неповрежденность поверхности является предположением долгой жизнеспособности оборудования. Возможное повреждение поверхностной обработки необходимо отремонтировать немедленно после его обнаружения. Ремонт необходимо производить посредством:

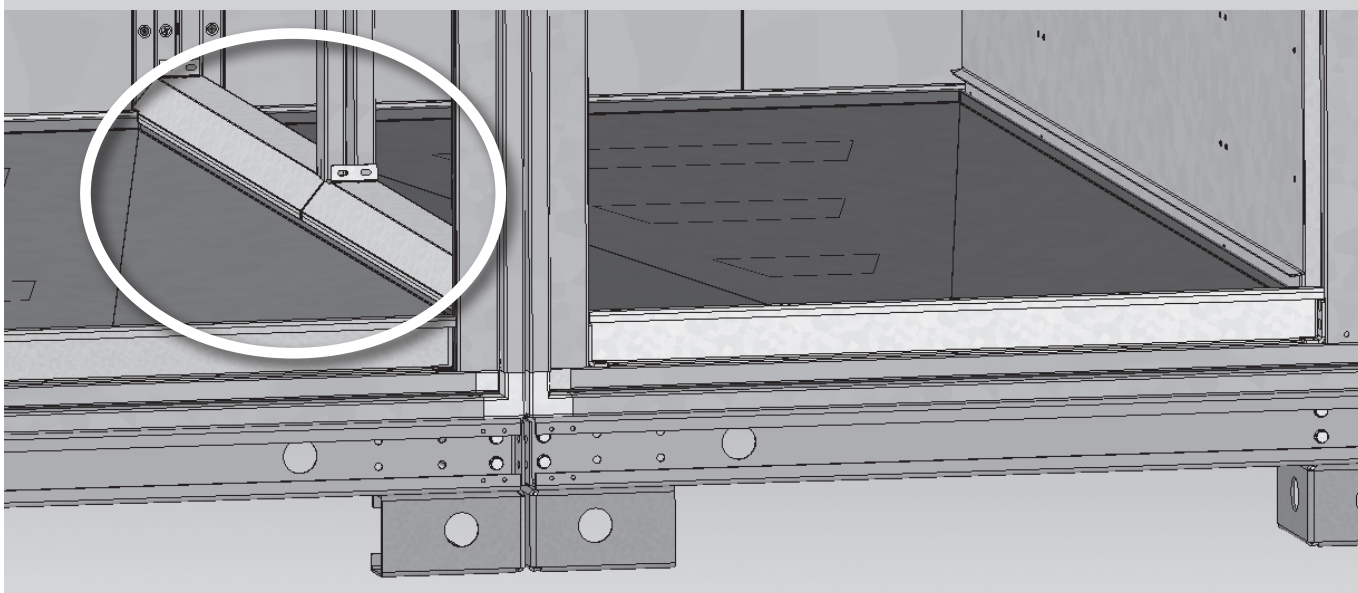
- 1x покрытия HEMPATHANE TOPCOAT 55210 (двухкомпонентная глянцевая акрил-полиуретановая верхняя краска) с фиксатором CURING AGENT 95370.
 - Коэффициент смешения 7:1 объема (базис 55219: фиксатор 95370).
 - Оттенок RAL 3020
 - Разбавитель HEMPEL'S THINNER 08510
- СОЕДИНЕНИЕ СЕКЦИЙ И ПЕРЕКРЫТИЕ ВАНН
- **Шаг 1:** соединение секций стандартным способом в углах и в середине.
 - **Шаг 2:** перекрытие ванн посредством листовых элементов

Рис. 1



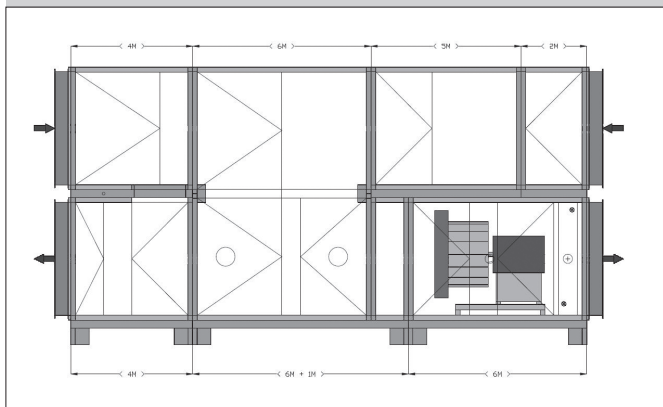
- После монтажа уплотнить силиконовой замазкой неплотности против затекания конденсата помимо ванны.

Рис. 2



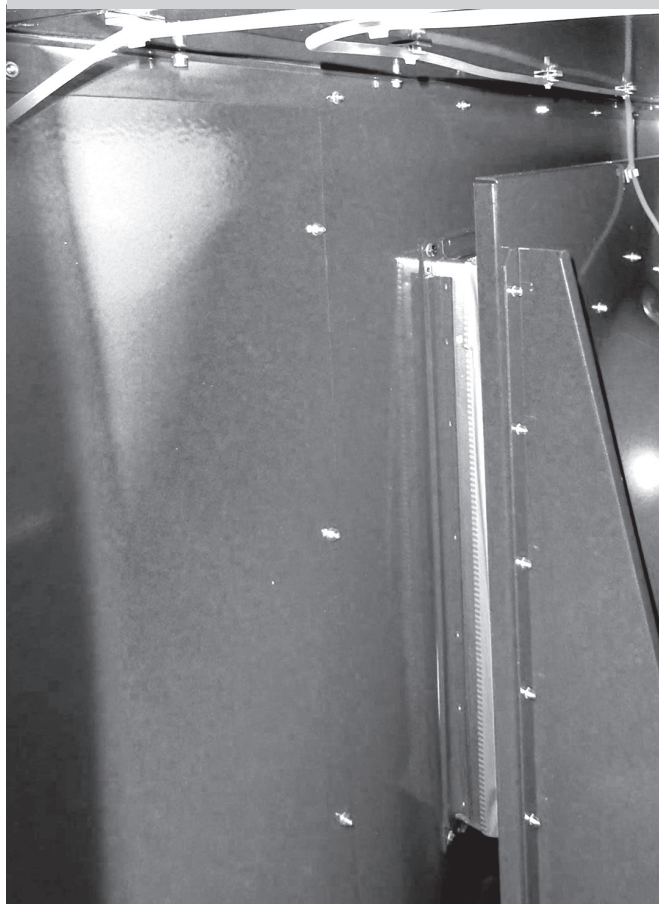
Соединение секций – встроенный блок вентилятора

Рис. 3



- **Шаг 1:**
Раскрепить винты гибкой вставки вентилятора.
- **Шаг 2:**
Раскрепить винты разделительного листа металла.
- **Шаг 3:**
Высунуть разделительный листа металла вентилятора.

Рис. 4



Замена ткани вставочного фильтра

Способ замены

Вставки рамочных и вставочных фильтров (G3) засовываются в рельсы. Отдельные вставки взаимно застегиваются застежкой таким способом, чтобы расцепить все одновременно.

- **Шаг 1:** Удалите переднюю нажимную часть из фильтрационной стены
- **Шаг 2:** Засоренное полотно необходимо вытащить из металлической конструкции фильтра.

Рисунок 1

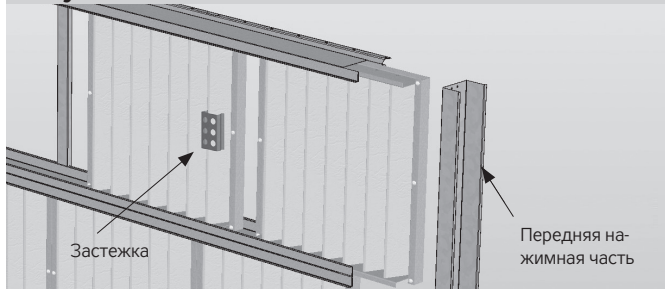
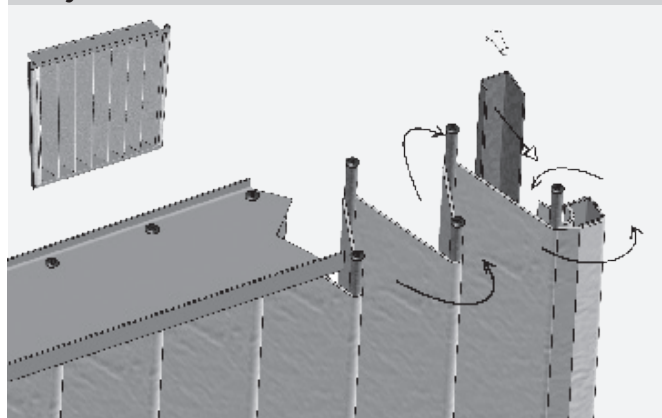


Рисунок 2



Центральные кондиционеры AeroMaster Cirrus



Необходимо соблюдать соответствующие народные директивы и предписания.

*Печатные и лингвистические ошибки оговорены.
Разрешение к перепечатке или копированию данного "Руководства по монтажу и обслуживанию" (полностью или частично), должно быть получено от компании REMAK a.s., Zuberská 2601, Rožnov p.R. в письменном виде. Данное "Руководство по монтажу и обслуживанию" является монопольной собственностью компании REMAK a. s. Компания оставляет за собой право внесения изменений и дополнений.*

Дата издания: 12. 3. 2019

REMAK

REMAK a.s.
Зуберска 2601, 756 61 Рожнов под Радгоштем
Сделано в Чешской республике
тел.: +420 571 877 778, факс: +420 571 877 777,
веб сайт: www.remak.eu

