

ПРИМЕНЕНИЕ

Регулирующие и отсекающие заслонки с сервоприводом LKSX применяются для смешения воздуха или перекрытия прямоугольного воздуховода. Точное положение заслонки регулируется сервоприводом, управляемым системой управления.

УСЛОВИЯ ЭКСПЛУАТАЦИИ

Заслонки предназначены для внутреннего и внешнего¹⁾ использования в потоке воздуха без твердых, клеящихся или агрессивных примесей. Рабочее положение - любое, диапазон рабочих температур от -30°C до +50°C. Зависимость потери давления от расхода воздуха и угла открытия приведена на графике Потери давления заслонок.

ТИПОРАЗМЕРЫ

Заслонки производятся в 10 типоразмерах системы Vento согласно таблице.

РИСУНОК 1

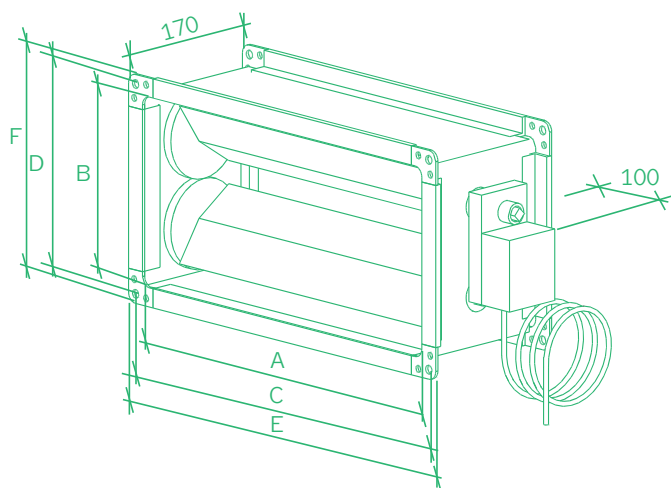
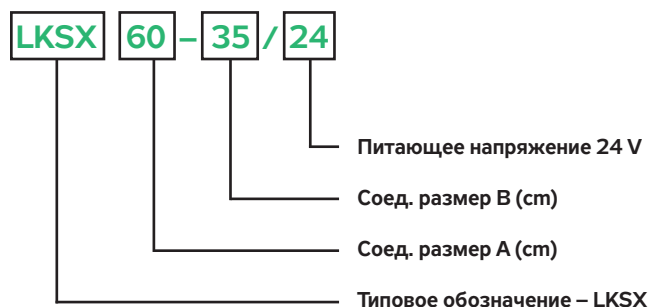


ТАБЛИЦА 1

Тип/Размер (мм)	A	B	C	D	E	F	m	График (кривая)
	(мм)	(мм)	(мм)	(мм)	(мм)	(мм)	(мм) ±10%	
LKSX 30-15/24	300	150	320	170	340	190	5	1
LKSX 40-20/24	400	200	420	220	440	240	5	1
LKSX 50-25/24	500	250	520	270	540	290	6	2
LKSX 50-30/24	500	300	520	320	540	340	7	1
LKSX 60-30/24	600	300	620	320	640	340	8	1
LKSX 60-35/24	600	350	620	370	640	390	8	2
LKSX 70-40/24	700	400	720	420	740	440	9	1
LKSX 80-50/24	800	500	820	520	840	540	11	1
LKSX 90-50/24	900	500	930	530	960	560	12	1
LKSX 100-50/24	1000	500	1030	530	1060	560	14	1

¹⁾ При интенсивной конденсации влаги или влиянии атмосферных факторов, необходимо обеспечить заслонки защитной антикоррозионной краской или кожухом, препятствующим прямому воздействию осадков на сервопривод, поворотные элементы и подшипники.

РИСУНОК 2 – ОБОЗНАЧЕНИЕ



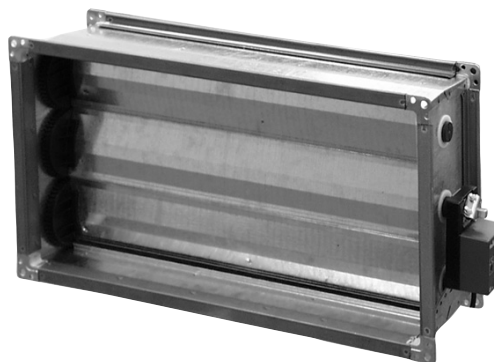
МАТЕРИАЛЫ И ИСПОЛНЕНИЕ

Заслонки LKSX стандартно имеют сервопривод LM24X (подробнее в таблице). Корпус и фланцы изготавливаются из оцинкованного листа. Соединительные болты имеют длину 20 мм для размеров от 30-15 до 80-50 и длину 30 мм для размеров 90-50 и 100-50. Поворотные пластины изготовлены из оцинкованного стального профиля. Пластины снабжены резиновым уплотнителем, край одной пластины заходит в паз уплотнителя второй. Уплотнение по сторонам обеспечивается пластмассовыми шестеренками.

СЕРВОПРИВОД

Сервопривод пропорционально регулируется управляющим сигналом 0-10V. Напряжение служит к указанию положения заслонок 0...100%, а также в качестве сигнала обратной связи. Угол поворота регулируется встроенным потенциометром. Подстройка измерительного сигнала рабочему диапазону происходит автоматически. Ручная регулировка обеспечивается с помощью отключающей кнопки (привод во время нажатия кнопки отключается). После отжатия кнопки привод возвращается в исходное положение.

РИСУНОК 3 – ЗАСЛОНКА LKSX С СЕРВОПРИВОДОМ



ПРИНАДЛЕЖНОСТИ ЗАСЛОНКИ С СЕРВОПРИВОДОМ LKSX

МОНТАЖ

При монтаже в подвесном потолке необходимо учитывать место для контроля доступа к приводу. Необходимо оставить место для контрольного доступа к сервоприводу. Заслонки не должны быть нагружены на скручивание потому что с повышенным сопротивлением из-за деформации заслонки привод останавливается автоматически. После монтажа необходимо с нажатой кнопкой отключения сервопривода проверить, свободно ли проворачиваются пластины, при повышенном сопротивлении сервопривод автоматически останавливается.

Соединение осуществляется через монтажную коробку, привод оснащен кабелем 3x 0,75 мм² длиной 1 м.

Если демпфер установлен таким образом, что люди или предметы могут соприкоснуться с закрывающимися планками или вращающимися механизмами, необходимо установить защитную решетку.

РИСУНОК 4 – ПОДКЛЮЧЕНИЕ СЕРВОПРИВОДА

LKSX .../24

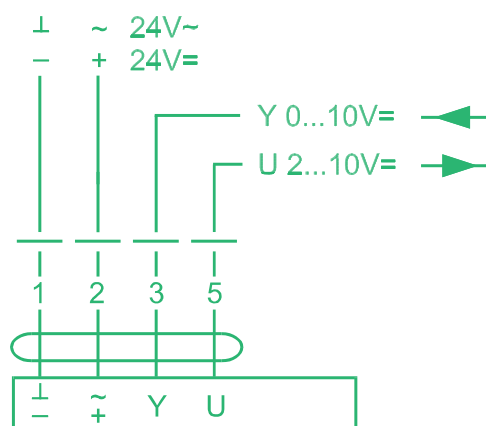


ТАБЛИЦА 2 – ТЕХНИЧЕСКИЕ ХАРАКТЕРИСТИКИ
СЕРВОПРИВОДА LMC 24A-SR

Напряжение	24 V \sim \pm 20%, 50/60 Hz, 24 V= \pm 10%
Сила тока	2 VA, 1 W
Управл. сигнал Y	0...10 V=, сопротивление на подключении 100 k
Диапазон работы	2...10V= (для регул.рабочего угла)
Измер. напряжение U	2...10 V=, \leq 0,5 mA (для регул.рабочего угла)
Направл. вращения	Можно изменить переключателем влево/вправо (L/R)
Ручная настройка	Кнопкой, возврат в исходное положение
Крутящий момент	min. 5 Nm (при номинальном напряжении)
Рабочий угол	max. 95° (мех. метки 0...100%)
Время регулировки	35 s
Уровень шума	max. 35dB (A)
Указатель положения	Механический
Класс защиты	III (малое напряжение)
Эл. изоляция	IP54