

ПРИМЕНЕНИЕ

Регулирующие и отсекающие заслонки с сервоприводом LKSF с аварийной функцией используются для перекрытия канала воздуховода. Сервопривод при отключении напряжения обеспечивает быстрое закрытие заслонки, поэтому LKSF рекомендуется использовать, как один из элементов защиты от замерзания в системах с водяным обогревом.

УСЛОВИЯ ЭКСПЛУАТАЦИИ

Заслонки предназначены для внутреннего и внешнего¹⁾ использования в потоке воздуха без твердых, клеящихся или агрессивных примесей. Рабочее положение - любое, диапазон рабочих температур от -30°C до +50°C. Зависимость потери давления от расхода воздуха и угла открытия приведена на графике Потери давления заслонок.

ТИПОРАЗМЕРЫ

Заслонки производятся в 10 типоразмерах системы Vento согласно таблице.

РИСУНОК 1

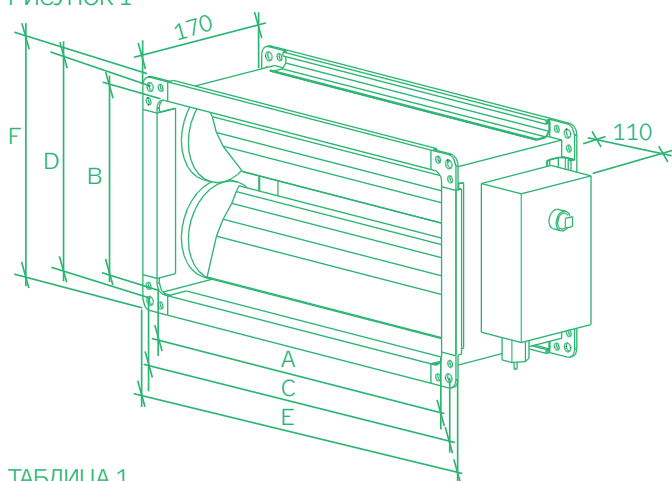
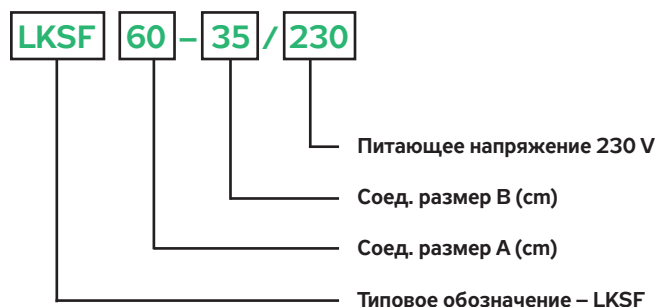


ТАБЛИЦА 1

Тип/Размер (mm)	A	B	C	D	E	F	m	График
	(mm)	(mm)	(mm)	(mm)	(mm)	(mm)	(mm) ±10%	
LKSF 30-15/230	300	150	320	170	340	190	6	1
LKSF 40-20/230	400	200	420	220	440	240	6	1
LKSF 50-25/230	500	250	520	270	540	290	7	2
LKSF 50-30/230	500	300	520	320	540	340	8	1
LKSF 60-30/230	600	300	620	320	640	340	9	1
LKSF 60-35/230	600	350	620	370	640	390	9	2
LKSF 70-40/230	700	400	720	420	740	440	10	1
LKSF 80-50/230	800	500	820	520	840	540	12	1
LKSF 90-50/230	900	500	930	530	960	560	13	1
LKSF 100-50/230	1000	500	1030	530	1060	560	15	1

¹⁾ При интенсивной конденсации влаги или влиянии атмосферных факторов, необходимо обеспечить заслонки защитной антикоррозионной краской или кожухом, препятствующим прямому воздействию осадков на сервопривод, поворотные элементы и подшипники.

РИСУНОК 2 – ОБОЗНАЧЕНИЕ



МАТЕРИАЛЫ И ИСПОЛНЕНИЕ

Заслонки LKSF стандартно имеют сервопривод LF230 с возвратной пружиной (подробнее в таблице). Корпус и фланцы изготавливаются из оцинкованного листа. Со-единительные болты имеют длину 20 мм для размеров от 30-15 до 80-50 и длину 30 мм для размеров 90-50 и 100-50. Поворотные пластины изготовлены из оцинкованного стального профиля. Пластины снабжены гибким резиновым уплотнителем, край одной пластины заходит в паз уплотнителя второй. Уплотнение по сторонам обеспечено пластмассовыми шестеренками.

СЕРВОПРИВОД

Сервопривод открывает заслонку при одновременной натяжке возвратной пружины. При отключении энергии заслонка возвращается обратно в закрытое положение. Угол поворота регулируется встроенным стопором. Сервопривод имеет предохранитель против перегрузки, но не содержит концевые выключатели (остается автоматически на отметке).

РИСУНОК 3 – ЗАСЛОНКА LKSF С СЕРВОПРИВОДОМ



ПРИНАДЛЕЖНОСТИ ЗАСЛОНКИ С СЕРВОПРИВОДОМ LKSF

МОНТАЖ

При монтаже в подвесном потолке необходимо учитывать место для контроля доступа к приводу. Необходимо оставить место для контрольного доступа к сервоприводу. Заслонки не должны быть нагружены на скручивание потому что с повышенным сопротивлением из-за деформации заслонки привод останавливается автоматически. После монтажа необходимо с нажатой кнопкой отключения сервопривода проверить, свободно ли проворачиваются пластины, при повышенном сопротивлении сервопривод автоматически останавливается.

Соединение осуществляется через монтажную коробку, привод оснащен кабелем 3x 0,75 мм² длиной 1 м.

Если демпфер установлен таким образом, что люди или предметы могут соприкоснуться с закрывающимися планками или вращающимися механизмами, необходимо установить защитную решетку.

РИСУНОК 4 – ПОДКЛЮЧЕНИЕ СЕРВОПРИВОДА

LKSF ... /230

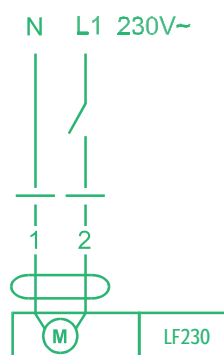


ТАБЛИЦА 2 – ТЕХНИЧЕСКИЕ ДАННЫЕ СЕРВОПРИВОДА
LF 230

Напряжение	230V~ ±15%, 50/60Hz
Сила тока	7 VA (I_{max} 150 mA, t=10 ms)
Потр. мощность	5 W при растяжении пружины 4W в нерабочем положении
Направл. вращения	опционально при установке (левый/правый)
Крутящий момент	min. 4Nm (при номинальном напряжении)
Рабочий угол	max. 95° (регулируемый 37...100% со встроенным механическим ограничением угла вращения)
Время регулировки	двигатель 40...75 s, возвратная пружина 5 s
Уровень шума	двигатель max. 50 dB (A), пружина 62 dB (A)
Указатель положения	Механический
Класс защиты	II (двойная изоляция)
Эл. изоляция	IP54

²⁾ Если при монтаже заслонки может дойти к контакту лиц или предметов с запирающимися пластинами или вращающимися передачами, необходимо установить защитную решетку.