

## ПРИМЕНЕНИЕ

Ручные регулирующие и отсекающие заслонки LKR устанавливаются в прямоугольном воздуховоде и предназначены для регулировки системы вентиляции или для ручного перекрытия отдельных веток.

## УСЛОВИЯ ЭКСПЛУАТАЦИИ

Заслонки предназначены для внутреннего и внешнего<sup>1)</sup> использования в потоке воздуха без твердых, клеящихся или агрессивных примесей. Рабочее положение – любое, диапазон рабочих температур от -30 °С до +70 °С. Контроль и обслуживание подробно описаны в сервисной книге. Зависимость потерь давления от расхода воздуха и угла открытия приведена на графике Потери давления заслонок.

## ТИПОРАЗМЕРЫ

Заслонки производятся в 10 типоразмерах системы Vento согласно таблице. На заказ изготавливается нестандартный размер.

РИСУНОК 1

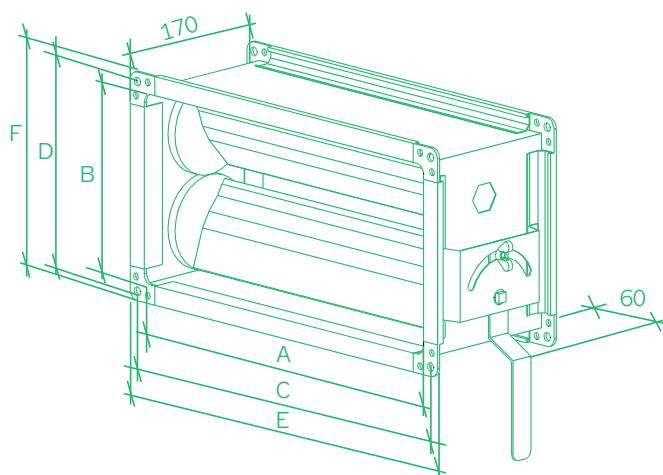
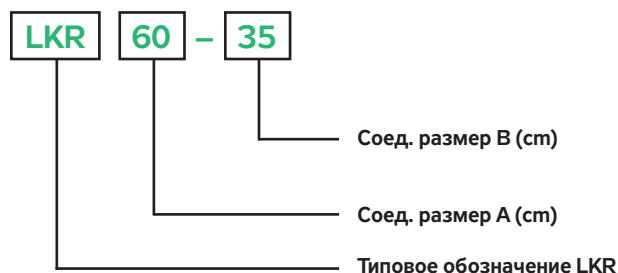


ТАБЛИЦА 1

Тип/Размер (mm)	A (mm)	B (mm)	C (mm)	D (mm)	E (mm)	F (mm)	г ±10%	График (кривая)
LKR 30-15	300	150	320	170	340	190	4	1
LKR 40-20	400	200	420	220	440	240	4	1
LKR 50-25	500	250	520	270	540	290	5	2
LKR 50-30	500	300	520	320	540	340	6	1
LKR 60-30	600	300	620	320	640	340	7	1
LKR 60-35	600	350	620	370	640	390	7	2
LKR 70-40	700	400	720	420	740	440	8	1
LKR 80-50	800	500	820	520	840	540	10	1
LKR 90-50	900	500	930	530	960	560	11	1
LKR 100-50	1000	500	1030	530	1060	560	13	1

<sup>1)</sup> При интенсивной конденсации влаги или влиянии окружающей среды предохранить антикоррозионным покрытием и защитой от непосредственного влияния осадков на сервопривод и подвижные элементы и опоры.

РИСУНОК 2 – ОБОЗНАЧЕНИЕ



## МАТЕРИАЛЫ

Заслонки LKR имеют рычаг с пластмассовой рукояткой и стопором для фиксации положения при помощи барашкового болта. Корпус и фланцы изготавливаются из оцинкованного листа. Соединительные болты имеют длину 20 мм для размеров от 30-15 до 80-50 и длину 30 мм для размеров 90-50 и 100-50. Поворотные пластины изготовлены из оцинкованного стального профиля. Пластины снабжены гибким резиновым уплотнителем, край одной пластины заходит в паз уплотнителя второй. Уплотнение по сторонам обеспечивается пластмассовыми шестеренками.

РИСУНОК 3 – ЗАСЛОНКА LKR С РУЧНЫМ РЫЧАГОМ И МЕХАНИЧЕСКИМ СТОПОРОМ ПОЛОЖЕНИЯ



ГРАФИК 1 – ПОТЕРЯ ДАВЛЕНИЯ РЕГУЛИРУЮЩИХ  
И ОТСЕКАЮЩИХ ЗАСЛОНОК LKR, LKS, LKSX, LKSF

