

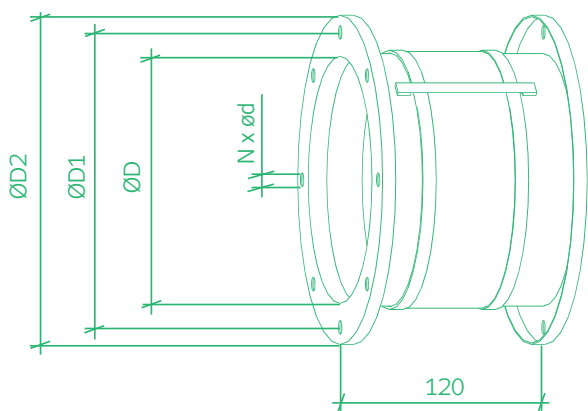
**ПРИМЕНЕНИЕ**

Гибкие круглые вставки DK предназначены для ограничения переноса вибрации (приток воздуха RQ или RS) на трубопровод. Они также предназначены для частичной компенсации напряжения и температурной деформации в трассе воздуховода.

**ТИПОРАЗМЕРЫ**

Мягкие круглые вставки DK изготавливаются в 10 типоразмерах от диаметра 180 мм до 560 мм. По заказу можно изготовить нестандартный размер.

РИСУНОК 1



\* Размер D2 может отличаться в пределах от +2 до 8 мм

ТАБЛИЦА 1

Тип/Размер (мм)	D	D1	D2*	d	N	m
	(мм)	(мм)	(мм)	(мм)	(мм)	(мм) ±10%
DK 180	180	215	240	10	8	1,1
DK 200	200	235	260	10	8	1,2
DK 225	225	260	285	10	8	1,35
DK 250	250	285	310	10	8	1,5
DK 280	280	315	340	10	8	1,65
DK 315	315	350	375	10	12	1,85
DK 355	355	390	415	10	12	2,1
DK 400	400	445	480	12	12	2,95
DK 560	560	605	640	12	16	4
DK 630	630	675	720	12	16	4,75

**МАТЕРИАЛЫ**

Соответствуют вставкам DV.

**МОНТАЖ**

Вставка не должна подвергаться нагрузке при монтаже и эксплуатации. При монтаже внизу необходимо оставить место для обслуживания.

РИСУНОК 2 – ГИБКИЕ ВСТАВКИ DK

