

# КОМПРЕССОРНО-КОНДЕНСАТОРНЫЕ БЛОКИ

## Компрессорно-конденсаторные блоки с осевыми вентиляторами KSA 5-45



- Тип исполнения:
  - только охлаждение (KSA).
- Хладагент: фреон R407C.
- Диапазон рабочих температур окружающего воздуха от +5 до +43 °С.
- 14 типоразмеров производительностью от 5,2 до 45 кВт.

### Конструкция корпуса

Несущий корпус из оцинкованной стали с порошковым полиэфирным покрытием. Резиновые виброизоляторы компрессорно-конденсаторного блока. Лёгкий доступ к внутренним компонентам с помощью снимающихся панелей.

### Компрессоры

Герметичный ротационный компрессор с однофазным двигателем (типоразмеры 5-8) и спиральный компрессор с трёхфазным двигателем (типоразмеры 10-45), установленный на собственных виброизоляторах. Встроенная защита обмоток двигателя от перегрузки. Подогрев картера.

При необходимости комплектация поливинилэфирным маслом FV68S (1 л).

### Вентиляторы

Осевые низкооборотные вентиляторы с лопатками особой формы (низкий уровень шума). Встроенная защита электродвигателя вентилятора от перегрева. Степень защиты: IP 54. Защитная решётка на нагнетании.

### Блок управления

В состав блока управления входят следующие компоненты: вводной выключатель, реле контроля фаз и индикаторы работа/авария, цепь защиты компрессорно-конденсаторного блока с ручным возвратом аварии по температуре обмоток вентилятора, температуре нагнетания, высокому и низкому давлению; сухие контакты для дистанционного управления работой и индикации работа/авария; контакты для подсоединения соленоидного вентиля.

### Холодильный контур

Один контур. Компоненты: реле высокого давления с ручным возвратом в рабочее состояние; реле низкого давления; реле регулирования давления конденсации с помощью изменения скорости вращения вентиляторов; сервисные клапаны Шредера; запорные вентили на выходе из компрессорно-конденсаторного блока.

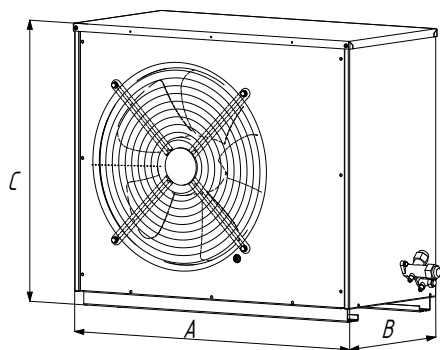
ТИПОРАЗМЕР		5	7	8	10	12	15	18	20	24	28	30	35	40	45	
<b>Охлаждение</b>																
Холодопроизводительность (1)	кВт	5,2	6,6	7,8	10,2	12,5	15,3	18,4	20,1	24,4	27,6	30,3	35,4	39,6	44,7	
Электропитание	В/фаз/Гц	230/1/50						400/3+N/50								
Количество контуров	шт.	1	1	1	1	1	1	1	1	1	1	1	1	1	1	
<b>Компрессоры</b>																
Количество	шт.	1	1	1	1	1	1	1	1	1	1	1	1	2	3	
Потребляемая мощность (1)	кВт	1,33	1,7	2	2,7	3,2	4,2	4,9	5,3	6,45	7,3	8	9,55	10,6	12,6	
Максимальный рабочий ток	А	7,4	9,3	11,5	7,3	7,9	10,1	10,4	12,5	15,9	17,8	19,1	21,6	25	30,3	
Максимальный пусковой ток	А	37	52	60	48	48	48	66	73	80	80	96	96	146	144	
<b>Вентилятор конденсатора</b>																
Количество вентиляторов	шт.	1	1	1	2	2	2	2	2	2	2	2	2	2	2	
<b>Электрические характеристики</b>																
Макс. потребление блока	кВт	2	2,4	2,9	4,8	5,3	6,8	7,8	8,5	9,8	11,5	12,5	15	17,5	20,6	
<b>Присоединительные патрубки</b>																
Линия всасывания	дюйм	5/8	3/4	3/4	7/8	7/8	11/8	11/8	11/8	11/8	13/8	13/8	13/8	13/8	15/8	
	мм	16	18	18	22	22	28	28	28	28	35	35	35	35	42	
Линия нагнетания	дюйм	3/8	3/8	3/8	1/2	1/2	5/8	5/8	5/8	5/8	3/4	3/4	7/8	7/8	7/8	
	мм	10	10	10	12	12	16	16	16	16	18	18	22	22	22	
<b>Акустические характеристики</b>																
Уровень звук. давления (2)	дБ(А)	57	57	58	60	60	60	61	61	62	62	62	62	64	64	
<b>Масса</b>																
Транспортировочная масса	кг	92	112	116	127	136	155	162	163	240	260	263	283	300	461	

(1) Средняя температура испарения 5 °С, температура окружающего воздуха 32 °С.

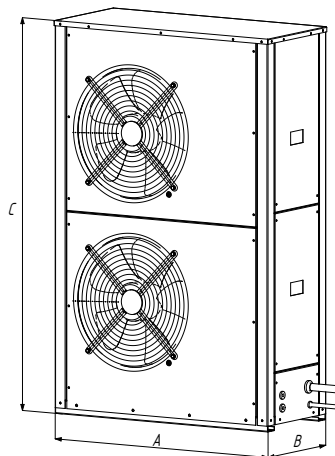
(2) Уровень звукового давления измерен в свободном звуковом поле на расстоянии 1 м от агрегата (со стороны всасывания) и 1,5 м от опорной поверхности согласно DIN 45635.

ТИПОРАЗМЕР			5	7	8	10	12	15	18	20	24	27	30	35	40	45
Длина	мм	A	855	855	855	980	980	980	980	980	1654	1654	1654	1654	1654	1654
Ширина	мм	B	404	404	404	420	420	420	420	420	930	930	930	930	930	930
Высота	мм	C	727	727	727	1377	1377	1540	1540	1540	1125	1125	1125	1125	1125	2015

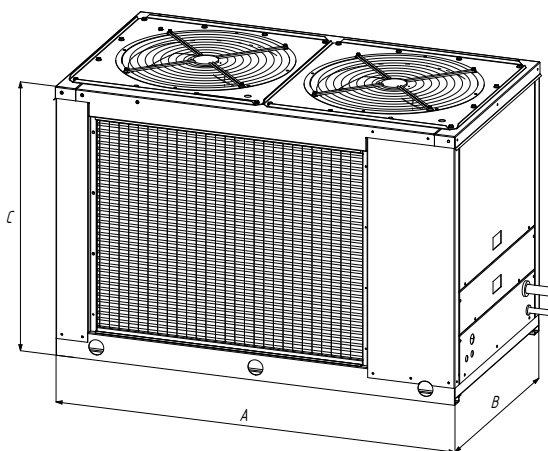
Типоразмеры 5-7-8



Типоразмеры 10-12-15-18-20



Типоразмеры 24-28-30-35-40-45



## ОПЦИИ

Встраиваемые
Манометры высокого и низкого давления
Дополнительные сервисные клапаны Шредера на выходе из компрессорно-конденсаторного блока
Фильтр на всасывающую линию
Шумоизоляционный кожух компрессора
Плавное регулирование скорости вращения вентилятора
Запорный вентиль на нагнетающей линии между компрессорами и конденсатором
Смотровое стекло в масляной линии (типоразмеры 55-60, 80-206D)
Зимний комплект (до температуры окружающего воздуха $-10^{\circ}\text{C}$ )
Зимний комплект (до температуры окружающего воздуха $-30^{\circ}\text{C}$ )

Поставляемые отдельно
Фильтр-осушитель
Смотровое стекло с индикатором влажности на жидкостную линию
Соленоидный вентиль
Терморасширительный вентиль
Поливинилэфирное масло FV68S

# КОМПРЕССОРНО-КОНДЕНСАТОРНЫЕ БЛОКИ

## Компрессорно-конденсаторные блоки с осевыми вентиляторами KSA 55-206



- Тип исполнения:
  - только охлаждение (KSA).
- Хладагент: фреон R407C.
- Диапазон рабочих температур окружающего воздуха от +5 до +43 °C.
- 14 типоразмеров производительностью от 55 до 206 кВт.

### Конструкция корпуса

Несущий корпус из оцинкованной стали с порошковым полиэфирным покрытием. Резиновые виброизоляторы компрессорно-конденсаторного блока. Лёгкий доступ к внутренним компонентам с помощью снимающихся панелей.

### Компрессоры

Спиральный компрессор с трёхфазным двигателем, установленный на собственных виброизоляторах. Встроенная защита обмоток двигателя от перегрузки. Подогрев картера.

При необходимости комплектация поливинилэфирным маслом FV68S (1 л).

### Вентиляторы

Осевые низкооборотные вентиляторы с лопатками особой формы (низкий уровень шума). Встроенная

защита электродвигателя вентилятора от перегрева. Степень защиты: IP 54. Защитная решётка на нагнетании.

### Блок управления

В состав блока управления входят следующие компоненты: вводной выключатель, реле контроля фаз и индикаторы работа/авария, цепь защиты компрессорно-конденсаторного блока с ручным возвратом аварии по температуре обмоток вентилятора, температуре нагнетания, высокому и низкому давлению; сухие контакты для дистанционного управления работой и индикации работа/авария; контакты для подсоединения соленоидного вентиля.

### Холодильный контур

Один контур (типоразмеры 55-60) или два независимых контура (типоразмеры 71D-206D). Компоненты: реле высокого давления с ручным возвратом в рабочее состояние; реле низкого давления; реле регулирования давления конденсации с помощью изменения скорости вращения вентиляторов; сервисные клапаны Шредера; запорные вентили на выходе из компрессорно-конденсаторного блока.

ТИПОРАЗМЕР		55	60	71D	80D	90D	108D	121D	139D	156D	177D	206D
<b>Охлаждение</b>												
Холодопроизводительность (1)	кВт	55	60	71	80	90	108	121	139	156	177	206
Электропитание	В/фаз/Гц	400/3+N/50										
Количество контуров	шт.	1	1	2	2	2	2	2	2	2	2	2
<b>Компрессоры</b>												
Количество	шт.	3	3	1+1	2+2	3+3	3+3	3+3	2+2	3+3	3+3	3+3
Потребляемая мощность (1)	кВт	14,7	15,9	19,1	21,2	25,2	29,4	31,8	38,2	43,8	48	57,3
Максимальный рабочий ток	А	31,2	37,5	43,2	50	60,6	62,4	75	86,4	100	121,2	129,6
Максимальный пусковой ток	А	198	219	192	292	288	396	438	384	584	576	576
<b>Вентилятор конденсатора</b>												
Количество вентиляторов	шт.	1	1	2	2	2	2	2	2	2	3	3
<b>Электрические характеристики</b>												
Макс. потребление блока	кВт	24,4	26,5	31,3	35,1	42,7	47,3	52,9	61,7	69,3	81,4	92,5
<b>Присоединительные патрубки</b>												
Линия всасывания	дюйм	1 5/8	1 5/8	2x 1 3/8	2x 1 3/8	2x1 5/8	2x1 5/8	2x1 5/8	2x2 1/8	2x2 1/8	2x2 1/8	2x2 1/8
	мм	42	42	2x35	2x35	2x42	2x42	2x42	2x54	2x54	2x54	2x54
Жидкостная линия	дюйм	1 1/8	1 1/8	2x7/8	2x7/8	2x7/8	2x1 1/8	2x1 1/8	2x1 1/8	2x1 1/8	2x 1 3/8	2x 1 3/8
	мм	28	28	2x22	2x22	2x22	2x28	2x28	2x28	2x28	2x35	2x35
<b>Акустические характеристики</b>												
Уровень звук. давления (2)	дБ(А)	69	69	71	71	72	71	72	72	72	75	76
<b>Масса</b>												
Транспортировочная масса	кг	471	474	562	597	730	935	950	1025	1255	1320	1340

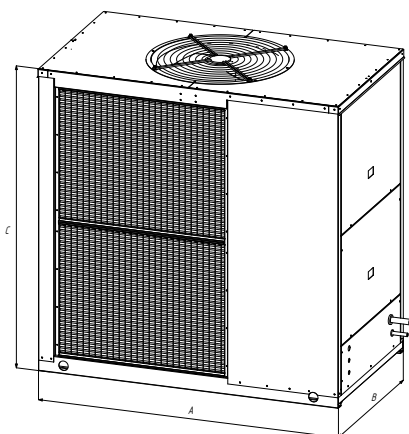
\*\* подключение треугольник/звезда

(1) Средняя температура испарения 5 °C, температура окружающего воздуха 32 °C.

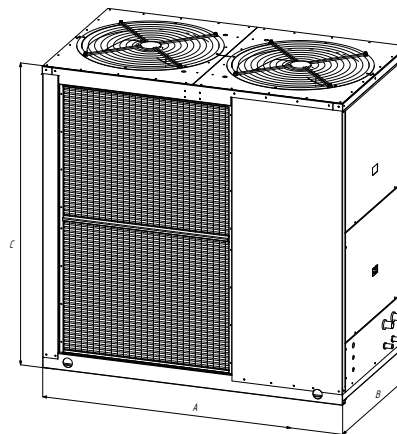
(2) Уровень звукового давления измерен в свободном звуковом поле на расстоянии 1 м от агрегата (со стороны всасывания) и 1,5 м от опорной поверхности согласно DIN 45635.

ТИПОРАЗМЕР			55	60	71D	80D	90D	108D	121D	139D	156D	177D	206D
Длина	A	мм	1425	1425	1805	1805	2005	2700	2700	2700	2700	2780	3105
Ширина	B	мм	1150	1150	1150	1150	1150	1150	1150	1150	1150	1150	1150
Высота	C	мм	2000	2000	2000	2000	2005	2005	2005	2005	2005	2005	2005

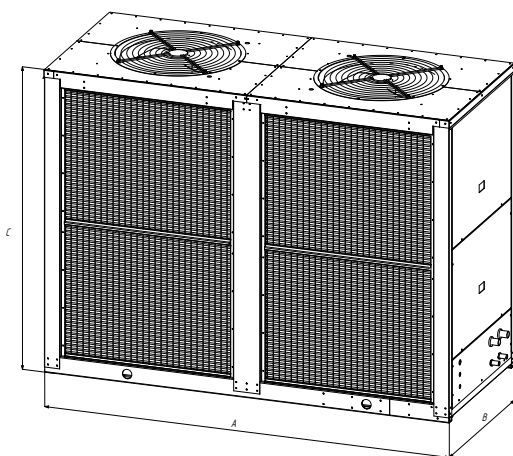
Типоразмер 55-60



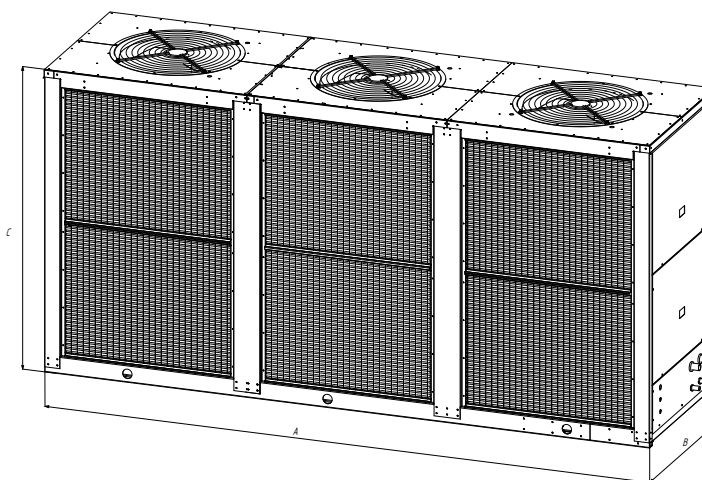
Типоразмеры 71-80-90



Типоразмеры 108-121-139-156



Типоразмеры 177-206



## ОПЦИИ

Встраиваемые
Манометры высокого и низкого давления
Дополнительные сервисные клапаны Шредера на выходе из компрессорно-конденсаторного блока
Фильтр на всасывающую линию
Шумоизоляционный кожух компрессора
Плавное регулирование скорости вращения вентилятора
Запорный вентиль на нагнетающей линии между компрессорами и конденсатором
Смотровое стекло в масляной линии (типоразмеры 55-60, 80-206D)
Зимний комплект (до температуры окружающего воздуха $-10^{\circ}\text{C}$ )
Зимний комплект (до температуры окружающего воздуха $-30^{\circ}\text{C}$ )

Поставляемые отдельно
Фильтр-осушитель
Смотровое стекло с индикатором влажности на жидкостную линию
Соленоидный вентиль
Терморасширительный вентиль
Поливинилэфирное масло FV68S