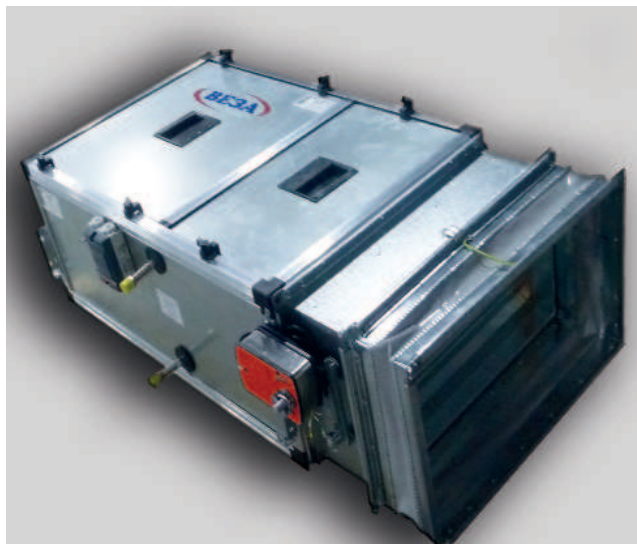


СЕРИЯ КОНДИЦИОНЕРОВ AIRMATE

предназначена
для установки
на объектах промышленного
и гражданского строительства

серия компактных подвесных установок
для подготовки воздуха, обеспечивающих
воздухообработку с производительностью
от **200 м³/ч** до **6 000 м³/ч**.



Надежная тепло- и звукоизоляция функциональных блоков кондиционеров AIRMATE, герметизация внутренних объемов позволяет размещать их непосредственно в обслуживаемых помещениях. В частности, их применение наиболее целесообразно в небольших помещениях с ограниченным объемом, например, в коттеджах, магазинах, ресторанах, на автозаправочных станциях, автомобильных мойках и прочих объектах. Широкий спектр вариантов исполнения и комплектации кондиционеров AIRMATE позволяет реализовать различные процессы обработки воздуха: фильтрацию, нагрев, охлаждение, теплоутилизацию.

Кондиционеры AIRMATE позволяют осуществлять обработку приточного (наружного) воздуха, рециркуляционного воздуха или их смеси. Распределение подготовленной воздушной массы осуществляется как через сеть воздуховодов, так и непосредственно в обслуживаемые помещения.

В зависимости от стороны подключения теплоносителя, хладагента и электропитания кондиционеры AIRMATE предусматривают два варианта исполнения: правый или левый, что определяется направлением движения обрабатываемого воздуха. Исполнение кондиционера определяется при заказе.



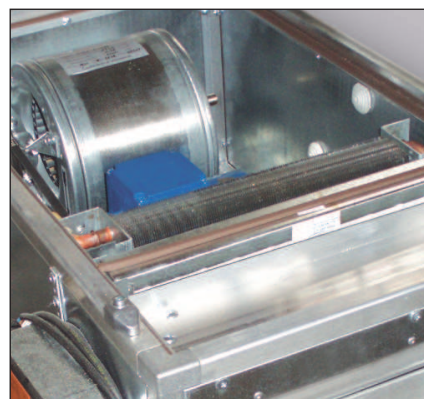
Кондиционеры AIRMATE предполагают комплектацию приборами автоматики и управления, обеспечивающими их эффективную работу по заданным параметрам и циклам. Использование соответствующей системы автоматического управления позволяет оптимизировать энергопотребление и эксплуатационные затраты, расширяет диапазон применения кондиционеров, обеспечивая точность регулирования процессов воздухообработки.

Компактные размеры кондиционеров AIRMATE обеспечивают целый ряд вариантов установки, например, на полу, под потолком, на стене в вертикальном или горизонтальном положении.

ОСНОВНЫЕ ПРЕИМУЩЕСТВА AIRMATE

По сравнению с системами канальной вентиляции, представленными отдельными элементами, кондиционеры AIRMATE имеют ряд преимуществ:

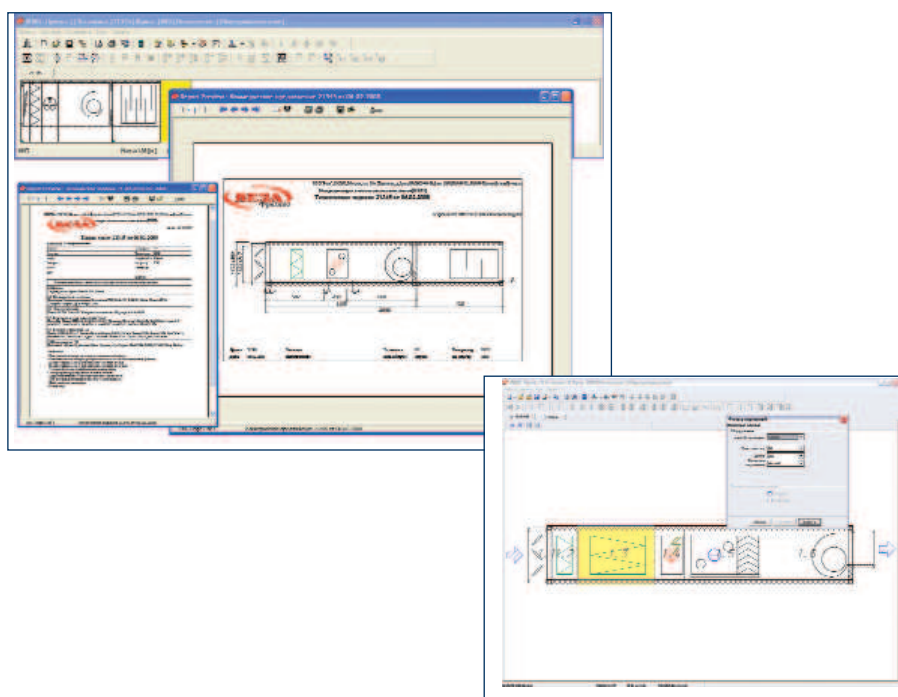
- ▶ звукоизолированный и шумоизолированный корпус;
- ▶ высокий развиваемый напор;
- ▶ отсутствие конденсата на поверхности корпуса;
- ▶ встроенная автоматика (комплектация указана на странице 61);
- ▶ поставка в полной заводской готовности;
- ▶ возможность индивидуального проектирования с использованием широкого ряда элементов.



Основные критерии, которыми следует руководствоваться при подборе кондиционеров AIRMATE:

- ▶ требуемая воздухопроизводительность;
- ▶ сопротивление сети воздуховодов;
- ▶ требуемые габариты или типоразмер;
- ▶ набор требуемых функциональных блоков (фильтрация, нагрев, охлаждение и пр.);
- ▶ параметры обрабатываемого воздуха (начальная и конечная температура);
- ▶ тип нагревателя (водяной, электрический) и параметры теплоносителя/электроподключения;
- ▶ тип охладителя (водяной, фреоновый).

УКАЗАНИЯ ПО ПОДБОРУ КОНДИЦИОНЕРОВ AIRMATE



Для упрощения подбора кондиционеров AIRMATE создано специализированное программное обеспечение. Программа "КСКР" позволяет не только облегчить процесс подбора кондиционеров, но и сделать его максимально правильным, регламентируя ввод необходимых данных.

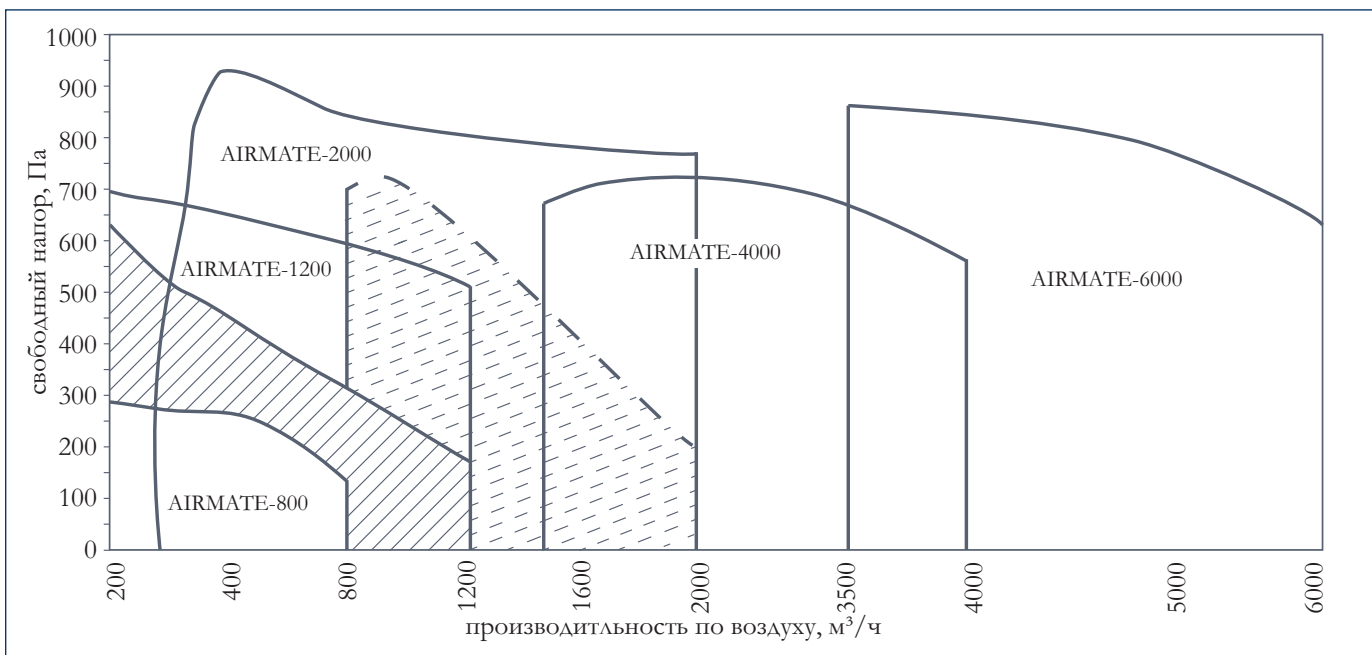
Настоящий каталог создан для удобства работы с модельным рядом кондиционеров AIRMATE, однако его следует рассматривать в качестве дополнения к программе "КСКР".

Для упрощения самостоятельного проектирования систем кондиционирования в каталоге представлены стандартные артикульные компоновки кондиционеров AIRMATE, не требующие осуществления дополнительного компьютерного подбора.

ДИАПАЗОНЫ ПРОИЗВОДИТЕЛЬНОСТИ AIRMATE

Кондиционеры AIRMATE предполагают широкий спектр вариантов исполнения по воздухопроизводительности от 200 м³/час до 6 000 м³/час и габаритным размерам.

ТИПОРАЗМЕР КОНДИЦИОНЕРА	ГАБАРИТНЫЕ РАЗМЕРЫ, мм
Airmate-800	355×355
Airmate-1200	480×330
Airmate-2000	675×380
Airmate-4000	970×380
Airmate-6000	1040×420

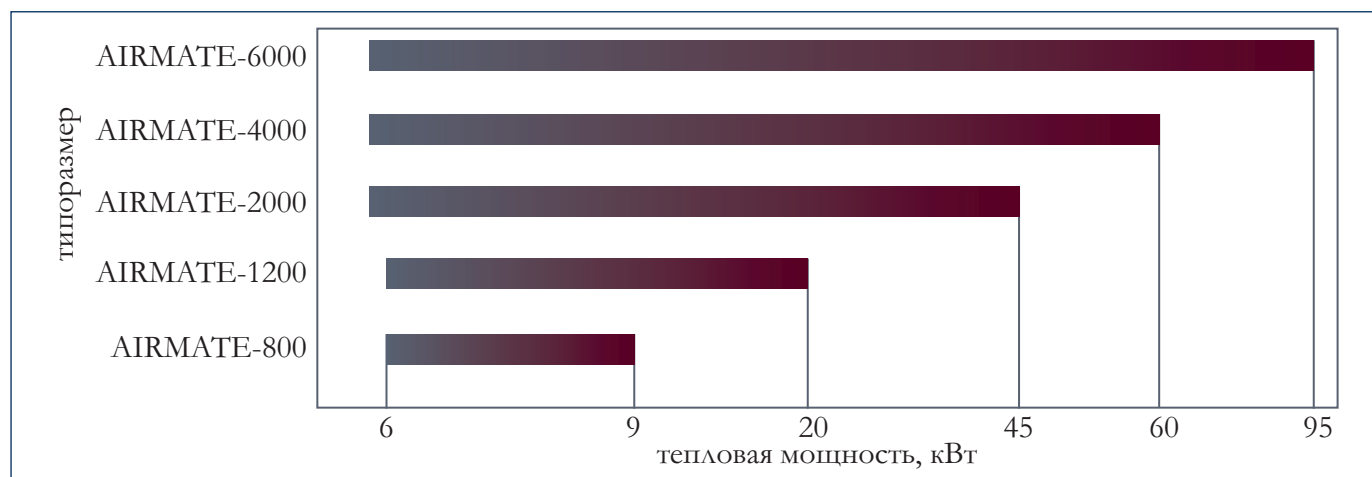


Данные относительно свободного напора (давления) кондиционеров AIRMATE приведены для компоновки клапан-фильтр-водяной нагреватель-вентилятор.

Штрихпунктиром обозначена область работы кондиционера AIRMATE-1200, укомплектованного вентилятором типа D2E160 с непосредственным приводом.

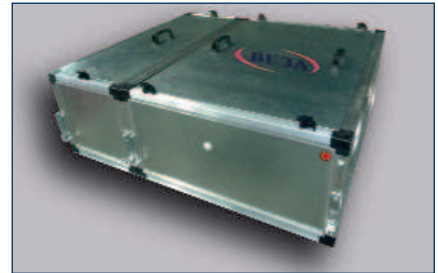
Штрихпунктиром обозначена область работы кондиционера AIRMATE-2000, укомплектованного вентилятором типа DD с непосредственным приводом.

ДИАПАЗОНЫ ТЕПЛОВОЙ МОЩНОСТИ AIRMATE



ОПИСАНИЕ ФУНКЦИОНАЛЬНЫХ ЭЛЕМЕНТОВ AIRMATE

КОРПУС КОНДИЦИОНЕРА



Корпус кондиционера представляет собой каркасную конструкцию из ригелей и стоек, выполненных из специального профиля, соединенных между собой угловыми элементами. В качестве наружных ограждающих элементов служат съемные или несъемные теплоизолированные панели, обшивка которых выполнена из оцинкованных стальных листов. Пространство между обшивками заполнено полиуретановой пеной или невоспламеняющейся минеральной ватой, обладающей высокими звукоизоляционными свойствами (**снижение уровня шума достигает 30 дБ(А)**) и низким коэффициентом теплопроводности (0,02-0,04 Вт/мК). Панели сводят к минимуму тепловые потери, обеспечивают герметичность корпуса, что препятствует образованию конденсата.

Внешняя поверхность панелей может быть выполнена как с нанесением лакокрасочного покрытия из эпоксидной порошковой краски, так и без него.

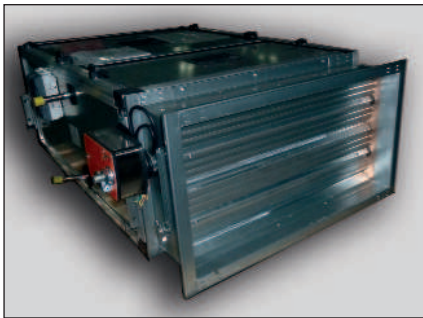
Кондиционеры также оснащены герметичными легко съемными сервисными панелями, которые позволяют обеспечить доступ к функциональным элементам и секциям кондиционера для осуществления технического обслуживания и текущего ремонта.

Кондиционеры AIRMATE имеют блочную конструкцию, состоящую из модулей, имеющих унифицированные размеры. Блочная конструкция обеспечивает удобство при сервисном обслуживании: она позволяет отсоединять и снимать отдельные блоки, не требуя полного демонтажа кондиционера.

Между собой блоки соединяются болтами. Для этого по обеим сторонам блоки снабжены крепежными кронштейнами, которые также используются для монтажа кондиционеров в вертикальном (на стенах, колоннах, вертикальных строительных конструкциях) или горизонтальном положении (под потолком, на полу). Для обеспечения герметизации внутреннего объема кондиционера и придания конструкции достаточной герметичности в местах крепления панелей и блоков между собой используются специальные уплотнители.



ВОЗДУШНЫЙ КЛАПАН



Воздухозаборный клапан служит для приема и/или смешения воздуха, поступающего в кондиционер. Клапан может устанавливаться на передней панели кондиционера или приемно-смесительном блоке.

Конструкция воздухозаборного клапана представляет собой корпус из оцинкованной стали, в который устанавливаются поворотные лопатки, выполненные из профилированного оцинкованного листа. Примыкание лопаток выполнено в форме лабиринтного уплотнения.

В местах примыкания лопатки снабжены вмонтированным эластичным морозоустойчивым резиновым профилем, что делает клапаны устойчивыми к обмерзанию. На торцах лопатки имеют специальное пружинное уплотнение.

Кинематика клапанов выполнена в виде системы рычагов и тяг. Они могут оснащаться ручным или электрическим приводом для режимов пропорционального или двухпозиционного регулирования. Стандартно поставляются электрические приводы с пружинным возвратом, гарантирующим закрытие лопаток клапана при аварийном отключении электроэнергии, что имеет значение при зимней эксплуатации. Ось привода может быть расположена на любой стороне обслуживания.

Крепление клапана к подводящим воздуховодам осуществляется через гибкую вставку, поставляемую по запросу. Кондиционеры в "северном" исполнении комплектуются утепленными воздушными клапанами. Особенностью этих клапанов является использование в конструкции периметрального обогрева в виде расположенного по наружному периметру клапана гибкого саморегулирующегося нагревательного кабеля.



ТИПОРАЗМЕР	Airmate 800	Airmate 1200	Airmate 2000	Airmate 4000	Airmate 6000
------------	-------------	--------------	--------------	--------------	--------------

ВЕНТИЛЯТОР

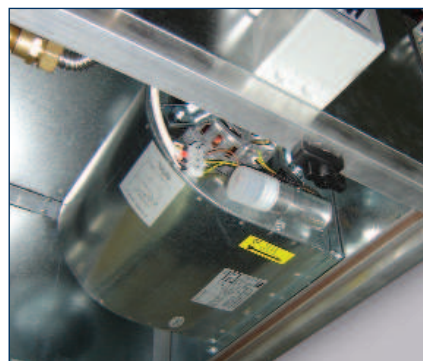
Для комплектации кондиционеров AIRMATE применяются радиальные вентиляторы двустороннего всасывания с вперед загнутыми лопатками рабочего колеса, прошедшие динамическую и статическую балансировку. Рабочие колеса вентиляторов двустороннего всасывания установлены на подшипниках качения, не требующих технического обслуживания. Среди применяемых вентиляторов оборудование ведущих европейских производителей.

Кондиционеры AIRMATE оснащаются как вентиляторами с непосредственным приводом, так вентиляторами с ременным приводом.

ВЕНТИЛЯТОРЫ С РЕМЕННЫМ ПРИВОДОМ на общей раме с двигателями устанавливаются на резиновые антивибрационные опоры и соединяются с корпусом блока посредством гибкой вставки, что полностью препятствует передаче вибрации от вентилятора. Трехфазные электродвигатели с классом изоляции В, IP54(44) подключаются с помощью высококачественных приводных ремней. Используемые шкивы с разъемной ступицей легки в обслуживании.

Вентиляторы с ременным приводом имеют более высокий КПД. Их рекомендуется применять для получения высокого свободного напора до 950 Па.

ВЕНТИЛЯТОРЫ С НЕПОСРЕДСТВЕННЫМ ПРИВОДОМ (со встроенным двигателем) отличаются отсутствием приводного ремня, шкивов и опорной рамы, что делает их компактными. Использование компактного вентилятора позволяет уменьшить габариты и массу кондиционера. Свободный напор, развиваемый вентиляторами с непосредственным приводом, достигает 700 Па. Отсутствие ременной передачи облегчает техническое обслуживание. В зависимости от типоразмера установки комплектуются вентиляторами с одно- или трехфазным электродвигателем. Однофазный электродвигатель защищен при помощи встроенных термоконтактов.



вентилятор с непосредственным приводом



вентилятор с ременным приводом

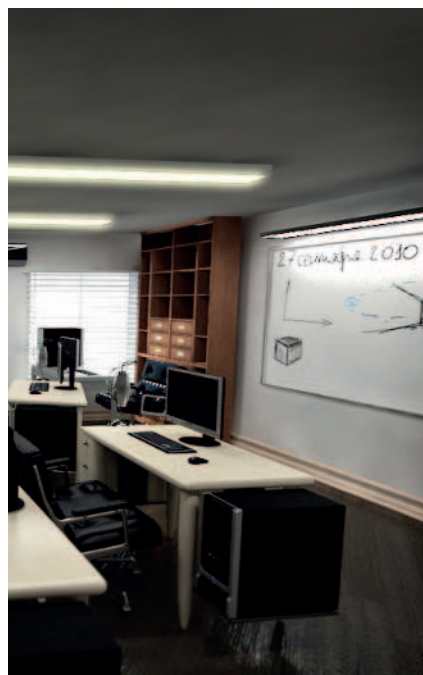


ТАБЛИЦА КОМПЛЕКТАЦИИ ЭЛЕКТРОДВИГАТЕЛЯМИ

Типоразмер	Airmate 800	Airmate 1200	Airmate 2000	Airmate 4000	Airmate 6000
Непосредственный привод, кВт/кол-во фаз	0,355/1	0,41/1	1,0/1	3,7/3	—
Ременной привод, max мощность, кВт/кол-во фаз	—	0,55/3	1,5/3	3,0/3	4,0/3

ВОДЯНОЙ ВОЗДУХОНАГРЕВАТЕЛЬ



Для нагрева обрабатываемого воздуха в кондиционерах AIRMATE применяются медно-алюминиевые теплообменники. Конструктивно они могут быть выполнены как с обводным каналом, оснащенным ручным или электрическим приводом, так и без него. В качестве теплоносителя может использоваться горячая вода или перегретая вода с температурой до 150 °С. Подвод теплоносителя осуществляется, как правило, к нижнему патрубку нагревателя.

Патрубки или гибкие шланги (для AIRMATE 1200 и AIRMATE 2000) для подвода теплоносителя уплотнены резиновыми прокладками в местах прохода сквозь панель, а также имеют сливные и воздуховыпускные пробки. Подключение теплообменников к сети подачи теплоносителя осуществляется с помощью резьбового соединения. Теплообменники устанавливаются в секции на направляющих кронштейнах, позволяющих полностью извлекать их для осмотра и сервисного обслуживания. Теплообменники испытываются сжатым воздухом под давлением 1,8 МПа.

ТАБЛИЦА КОМПЛЕКТАЦИИ ВОЗДУХОНАГРЕВАТЕЛЯМИ

ТИПОРАЗМЕР	МАРКИРОВКА ВОЗДУХОНАГРЕВАТЕЛЯ	ДИАМЕТР присоединительного патрубка
AIRMATE 1200	ВНВ 243.1-030-025-02-2,2-10; ВНВ 243.1-030-025-03-2,2-14	G $\frac{1}{2}$ "
AIRMATE 2000 с обводным каналом	ВНВ 243.1-043-030-03-2,0-18; ВНВ 243.1-043-030-03-2,0-06; ВНВ 243.1-043-030-04-2,0-06; ВНВ 243.1-043-030-02-3,5-12; ВНВ 243.1-043-030-02-2,0-12; ВНВ 243.1-043-030-04-2,0-08; ВНВ 243.1-043-030-02-3,0-12; ВНВ 243.1-043-025-02-2,0-10; ВНВ 243.1-043-025-03-2,0-14	G $\frac{1}{2}$ "
AIRMATE 4000 с обводным каналом	ВНВ 243.1-077-030-02-2,5-06; ВНВ 243.1-077-030-02-2,0-06; ВНВ 243.1-077-030-03-2,0-18; ВНВ 243.1-077-030-03-2,5-06; ВНВ 243.1-077-030-03-2,0-06; ВНВ 243.1-077-030-03-2,5-18 ВНВ 243.1-077-025-02-2,0-04; ВНВ 243.1-077-025-03-2,0-04; ВНВ 243.1-077-025-02-2,5-04	G1"
AIRMATE 6000	ВНВ 243.1-084-035-02-2,0-04, ВНВ 243.1-084-035-03-2,0-06, ВНВ 243.1-084-035-03-2,5-06, ВНВ 243.1-084-035-04-2,0-06	G1"



ТИПОРАЗМЕР	—	Airmate 1200	Airmate 2000	Airmate 4000	Airmate 6000
------------	---	--------------	--------------	--------------	--------------

ЭЛЕКТРИЧЕСКИЙ ВОЗДУХОНАГРЕВАТЕЛЬ

Электрический воздухонагреватель состоит из оребренных трубчатых электронагревателей – ТЭН, подключенных “звездой”. Внутри секции ТЭН соединены параллельно. Электронагреватели могут включаться плавно или ступенчато, обеспечивая плавный набор установленной мощности.

Температура на поверхности оребрения ТЭН не превышает 190 °С. Для защиты от перегрева электронагреватели оснащены реле температуры.

Корпус электронагревателя выполнен из оцинкованной стали. На нем предусмотрена клемма для заземления электронагревателя.

ВНИМАНИЕ: минимальный расход воздуха ограничен скоростью в сечении 1,5 м/с.

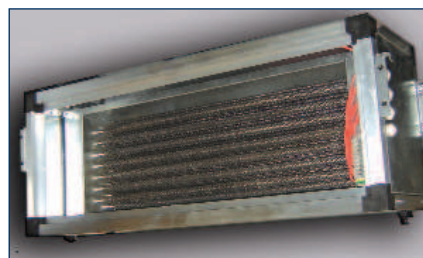


ТАБЛИЦА МОЩНОСТИ ЭЛЕКТРОКАЛОРИФЕРОВ

ТИПОРАЗМЕР	Мощность электрокалорифера, кВт/ кол-во ступеней регулирования						Мощность одного ТЭНа, кВт
AIRMATE 800	6*	9*	—	—	—	—	—
AIRMATE 1200	6*	8*	—	—	—	—	—
AIRMATE 2000	4,5/1	9/2	13,5/3	18/4	22,5/4	27/4	1,5
AIRMATE 4000	22,5/3	30/3	37,5/3	45/3	52,5/4	—	2,5
AIRMATE 6000	33,6/3	58,8/4	75,6/4	—	—	—	2,8

* плавное регулирование

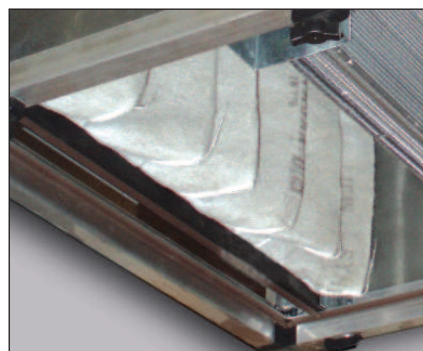
ТИПОРАЗМЕР	Airmate 800	Airmate 1200	Airmate 2000	Airmate 4000	Airmate 6000

Кондиционеры AIRMATE комплектуются панельными фильтрами грубой очистки (класс G3), а также карманными фильтрами грубой или тонкой очистки (класс G4...F9), за исключением кондиционеров AIRMATE 800 и AIRMATE 1200. Панельные фильтры предназначены для очистки атмосферного или рециркуляционного воздуха с запыленностью более 1 мг/м³, карманные – в пределах 0,5...1 мг/м³ (грубой очистки) или менее 0,5 мг/м³ (тонкой очистки). Возможно осуществление многоступенчатой очистки воздуха, совмещенной или раздельной.

Кондиционеры AIRMATE предусматривают очистку обрабатываемого воздуха до класса F9. Более высокая степень очистки воздуха обеспечивается дополнительными устройствами, устанавливаемыми вне кондиционера.

Фильтрующие элементы устанавливаются на направляющих, что позволяет легко извлекать их из корпуса кондиционера для замены.

ФИЛЬТР



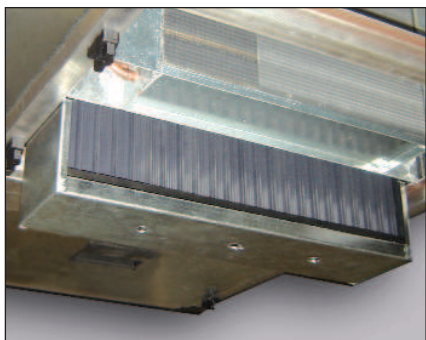
ПАНЕЛЬНЫЕ ФИЛЬТРЫ грубой очистки G3

ТИПОРАЗМЕР	Airmate 800	Airmate 1200	Airmate 2000	Airmate 4000	Airmate 6000

КАРМАННЫЕ ФИЛЬТРЫ грубой или тонкой очистки G4...F9

ТИПОРАЗМЕР	—	—	Airmate 2000	Airmate 4000	Airmate 6000

ВОДЯНЫЕ И ФРЕОНОВЫЕ ВОЗДУХООХЛАДИТЕЛИ (С НЕПОСРЕДСТВЕННЫМ ИСПАРЕНИЕМ)



Воздухоохладители позволяют осуществлять охлаждение (осушение) воздуха в пластинчатых теплообменниках с использованием водяных холодильных установок и компрессорно-конденсаторных блоков. Они представляют собой медно-алюминиевые теплообменники, в которые подается хладагент – холодная вода. Стандартно воздухоохладители оснащаются поддоном, сепаратором и сифоном, которые обеспечивают надежный непрерывный отвод конденсата. Подвод хладагента к водяному воздухоохладителю осуществляется через патрубки, выведенные наружу и имеющие резьбовое соединение.

Фреоновый воздухоохладитель отличается конструкцией распределительного узла (паука) и подводов хладагента. Коллекторы фреоновых охладителей (испарителя) изготавливаются из медных труб и подсоединяются к трубопроводам, подводящим хладагент, посредством пайки.

Рекомендуемая скорость движения воздуха в сечении охладителя – не более 4 м/с.

ТАБЛИЦА КОМПЛЕКТАЦИИ ВОЗДУХООХЛАДИТЕЛЯМИ

ТИПОРАЗМЕР	МАРКИРОВКА ВОЗДУХООХЛАДИТЕЛЯ				
	ВОДЯНОЙ	ДИАМЕТР присоединительного патрубка	ФРЕОНОВЫЙ	ДИАМЕТР присоединительного патрубка	
				ВХОД	ВЫХОД
Airmate 1200	—		ВОФ 243.1-029-025-06-2,5-10	12 мм	18 мм
Airmate 2000	ВОВ 243.1-043-030-04-2,0-08	G $\frac{1}{2}$ "	ВОФ 243.1-043-030-04-2,0-08	12 мм	18 мм
Airmate 4000	ВОВ 243.1-077-030-04-2,5-06 ВОВ 243.1-077-030-06-2,5-06 ВОВ 243.1-077-030-08-2,5-06	G1"	ВОФ 243.1-077-030-04-2,5-06 ВОФ 243.1-077-030-06-2,5-06	12 мм	18 мм
	ВОФ 243.1-077-030-08-2,5-06		16 мм	28 мм	
Airmate 6000	ВОВ 243.1-084-035-04-2,5-04 ВОВ 243.1-084-035-06-2,5-06 ВОВ 243.1-084-035-08-2,5-06	G1"	ВОФ 243.1-084-035-04-2,5-04 ВОФ 243.1-084-035-06-2,5-06	12 мм	18 мм
			ВОФ 243.1-084-035-08-2,5-06	16 мм	28 мм



ТИПОРАЗМЕР	—	Airmate 1200	Airmate 2000	Airmate 4000	Airmate 6000
------------	---	--------------	--------------	--------------	--------------

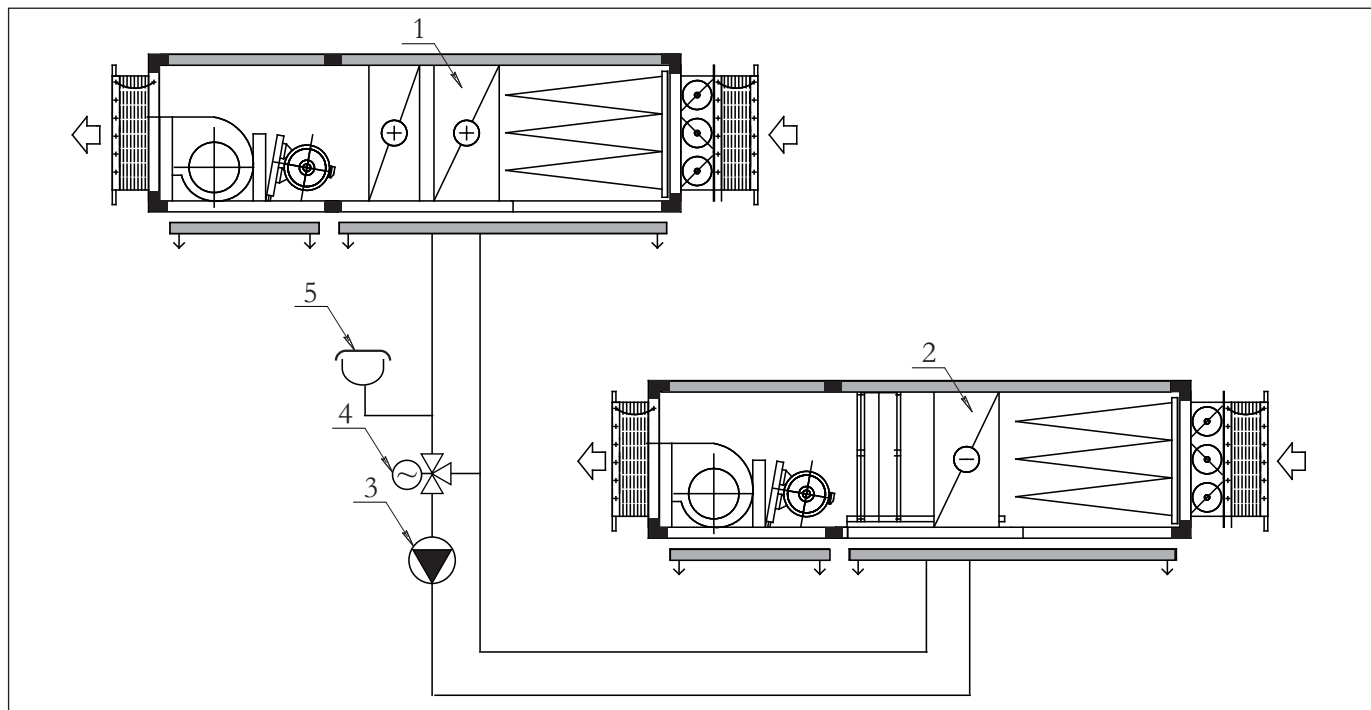
ТЕПЛОУТИЛИЗАТОР

Теплоутилизатор с рекуперативным перекрестноточным пластинчатым теплообменником позволяет осуществить частичный возврат тепла от удаляемого воздуха в приточный. Потoki приточного и вытяжного воздуха при этом полностью разделены. Обмен тепла происходит через разделяющую потоки стену теплообменника. Эффективность теплоутилизации с его применением достигает 70%.

Теплоутилизатор поставляется отдельным блоком. Он оснащен поддоном с патрубком для слива конденсата и сифона.

Система утилизации тепла с промежуточным теплоносителем состоит из стандартных секций воздухонагревателя и воздухоохладителя на базе медно-алюминиевых теплообменников. Секции воздухонагревателя и воздухоохладителя монтируются, соответственно, в приточной и вытяжной вентиляционных системах. В качестве промежуточного теплоносителя используются водные растворы гликоля различных концентраций или другие типы антифризов, которые не агрессивны к меди и стали.

Данная система утилизации тепла позволяет добиться более точного регулирования параметров, приточная и вытяжная вентиляционные системы могут располагаться на значительном расстоянии друг от друга, что делает возможным объединение нескольких отдельных агрегатов в рамках одной системы. Эффективность утилизации тепла достигает 55% при полном разделении потоков приточного и вытяжного воздуха.



1 – теплоутилизатор-нагреватель, 2 – теплоутилизатор-охладитель, 3 – трехходовой регулирующий клапан с электроприводом, 4 – циркуляционный насос, 5 – промежуточный бак.
Позиции 3 и 4 поставляются в составе САУ (при ее заказе)

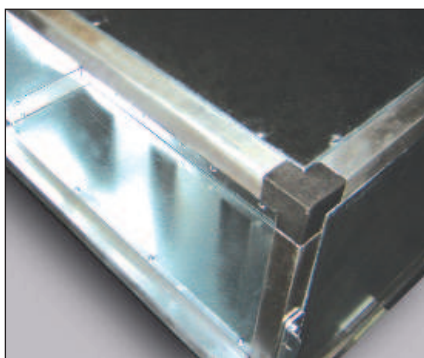
ТЕПЛОУТИЛИЗАТОР С РЕКУПЕРАТИВНЫМ ПЕРЕКРЕСТНОТОЧНЫМ ПЛАСТИНЧАТЫМ ТЕПЛООБМЕННИКОМ

ТИПОРАЗМЕР	—	—	Airmate 2000	Airmate 4000	—
------------	---	---	--------------	--------------	---

СИСТЕМА УТИЛИЗАЦИИ ТЕПЛА С ПРОМЕЖУТОЧНЫМ ТЕПЛОНОСИТЕЛЕМ

ТИПОРАЗМЕР	—	—	Airmate 2000	Airmate 4000	Airmate 6000
------------	---	---	--------------	--------------	--------------

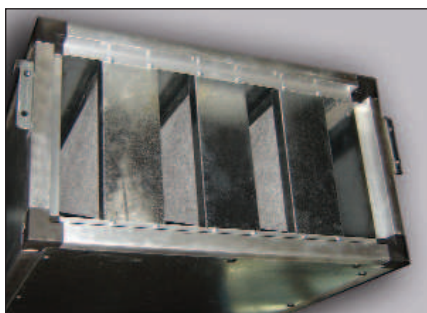
КАМЕРА ПРОМЕЖУТОЧНАЯ



Камера промежуточная служит для формирования воздушного потока, изменения его направления, а также для осуществления технического обслуживания кондиционеров. Блок-секция может иметь как стандартную длину (согласно каталогу), так и нестандартное исполнение в зависимости от заказа, за исключением кондиционера AIRMATE 800.

ТИПОРАЗМЕР	—	Airmate 1200	Airmate 2000	Airmate 4000	Airmate 6000
------------	---	--------------	--------------	--------------	--------------

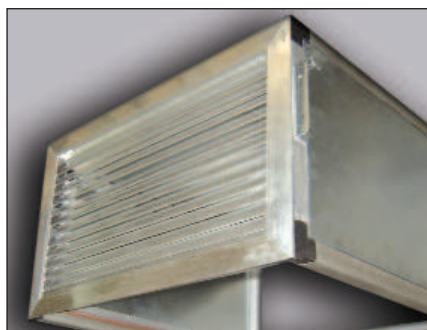
БЛОК ШУМОГЛУШЕНИЯ



Блоки шумоглушения применяются для снижения уровня аэродинамического и механического шума, создаваемого работающим оборудованием кондиционера. Блок шумоглушения состоит из пластин, выполненных из оцинкованной стали и заполненных слоями звукопоглощающей огнестойкой минеральной ваты. Минеральная вата покрыта слоем материала, препятствующего уносу частиц потоком воздуха. Блоки шумоглушения могут быть установлены, как на входе, так и на выходе из кондиционера, за исключением кондиционера AIRMATE 800. Благодаря надежности конструкции они практически не требуют технического обслуживания.

ТИПОРАЗМЕР	—	Airmate 1200	Airmate 2000	Airmate 4000	Airmate 6000
------------	---	--------------	--------------	--------------	--------------

БЛОК-СЕКЦИЯ ВОЗДУХОРАСПРЕДЕЛИТЕЛЬНАЯ



Блок-секция воздухораспределительная обеспечивает распределение подготовленной воздушной массы как через сеть воздуховодов, так и непосредственно в обслуживаемые помещения. Блок-секция также может использоваться в качестве поворотной секции для направления воздушного потока в требуемом направлении: вверх, вниз, в сторону.

Для подключения круглых воздуховодов блок-секция оснащена шестью круглыми патрубками диаметром 125 мм.

Для подачи воздуха непосредственно в обслуживаемое помещение блок-секция стандартно оснащается воздухораспределительной решеткой или сеткой.

Секцией могут комплектоваться все типоразмеры кондиционера, за исключением кондиционера AIRMATE 800.

ТИПОРАЗМЕР	—	Airmate 1200	Airmate 2000	Airmate 4000	Airmate 6000
------------	---	--------------	--------------	--------------	--------------

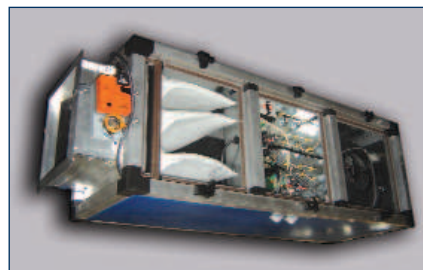
ТИПОРАЗМЕРНЫЙ РЯД КОНДИЦИОНЕРОВ AIRMATE

AIRMATE 800

Применение данного кондиционера наиболее целесообразно в небольших помещениях с ограниченным объемом.

Кондиционер имеет моноблочную конструкцию – все функциональные элементы (фильтр, вентилятор, нагреватель) установлены в едином корпусе. Сторона обслуживания кондиционеров AIRMATE-800 располагается сбоку.

В качестве нагревателя в кондиционерах AIRMATE-800 используются только электрокалориферы, предполагающие два исполнения мощностью 6 и 9 кВт.

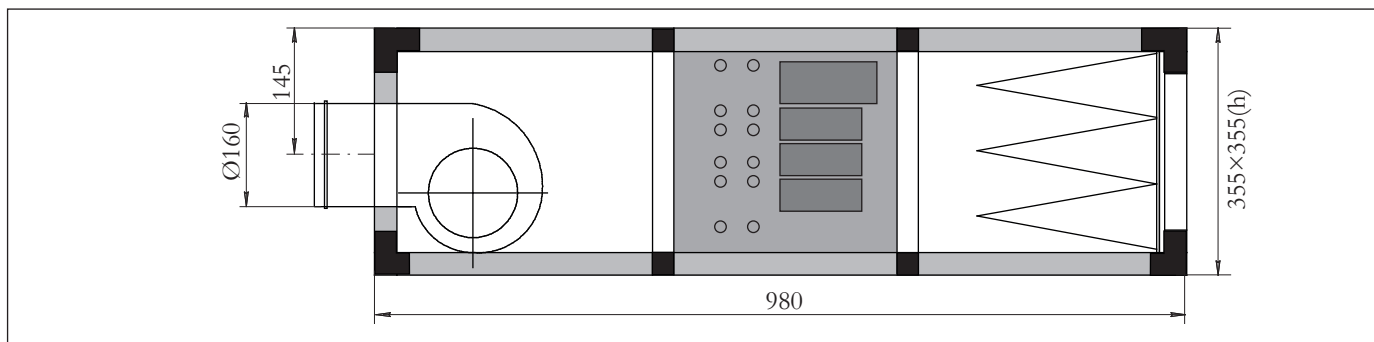


Кондиционеры комплектуются карманными фильтрами грубой (класс G3) или тонкой очистки (класс F5).

Кондиционеры оснащены встроенной системой автоматического управления. САУ практически исключает участие оператора в управлении кондиционером, обеспечивая автоматическую регулировку подогрева подаваемого воздуха, защиту электрокалорифера от перегрева, ступенчатое изменение скорости вращения вентилятора, открытие и закрытие воздушного клапана.

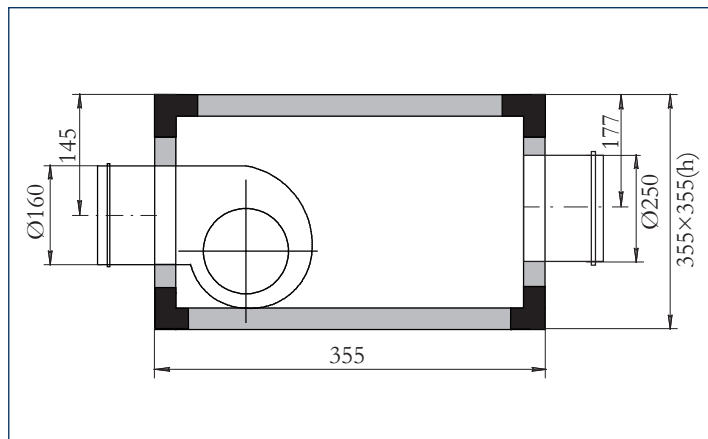
Кондиционеры AIRMATE-800 могут использоваться как для приточных, так и для вытяжных систем.

Состав, габаритные размеры и основные характеристики кондиционеров Airmate-800 для приточных систем



ПАРАМЕТРЫ	Airmate-800 для приточной системы с фильтром грубой очистки		Airmate-800 для приточной системы с фильтром тонкой очистки	
	Воздухопроизводительность, м ³ /ч: минимальная	200	200	200
максимальная	800	800	800	800
Класс фильтрации	G3	G3	F5	F5
Полная мощность электрокалорифера, кВт	6	9	6	9
Электрическая мощность вентилятора, Вт	355	355	355	355
Максимальный ток вентилятора, А	1,55	1,55	1,55	1,55
Число скоростей вентилятора	3	3	3	3
Напряжение питания кондиционера	3 ф, 380 В, 50 Гц	3 ф, 380 В, 50 Гц	3 ф, 380 В, 50 Гц	3 ф, 380 В, 50 Гц
Масса, кг	43	45	43	45
Артикул для заказа	A-806	A-809	A-806-F5	A-809-F5

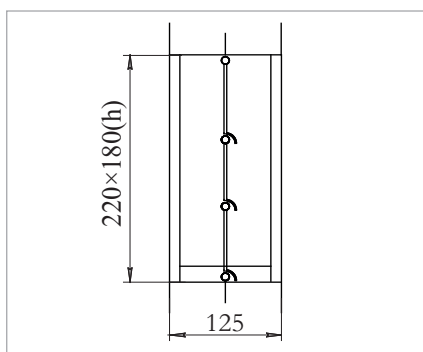
Состав, габаритные размеры и основные характеристики кондиционеров Airmate-800 для вытяжных систем



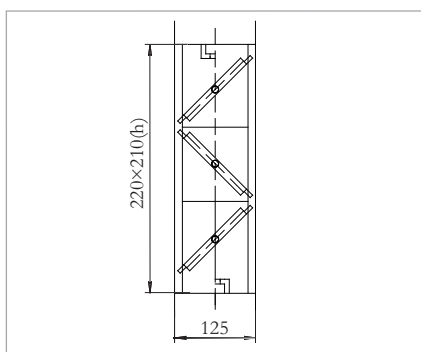
ПАРАМЕТРЫ	AIRMATE-800 для вытяжной системы	
	с 1 каналом на входе	с 3 каналами на входе
Воздухопроизводительность, м ³ /ч: минимальная	200	200
максимальная	1000	1000
Электрическая мощность вентилятора, Вт	355	355
Максимальный ток вентилятора, А	1,55	1,55
Число скоростей вентилятора	3	3
Напряжение питания кондиционера	1 ф, 220 В, 50 Гц	1 ф, 220 В, 50 Гц
Масса, кг	29	30
Артикул для заказа	A-810	A-830

ДОПОЛНИТЕЛЬНЫЕ ЭЛЕМЕНТЫ И СЕКЦИИ

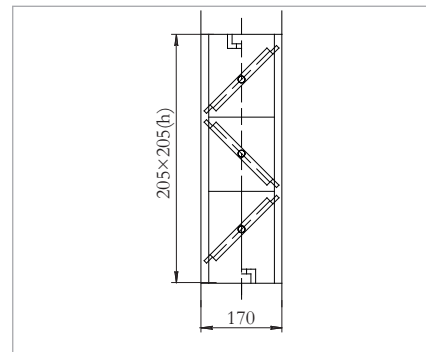
клапан обратный лепестковый
КОЛ



клапан воздухозаборный
РЕГЛАН



клапан воздухозаборный
утепленный
ГЕРМИК-С



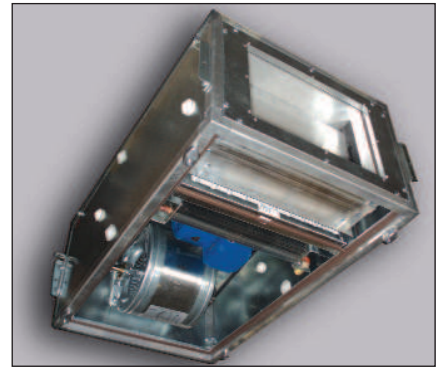
При включенном вентиляторе под действием воздушного потока лопатки обратного лепесткового клапана КОЛ поддерживаются в открытом положении.

После отключения вентилятора лопатки автоматически возвращаются в исходное положение и перекрывают сечение клапана.

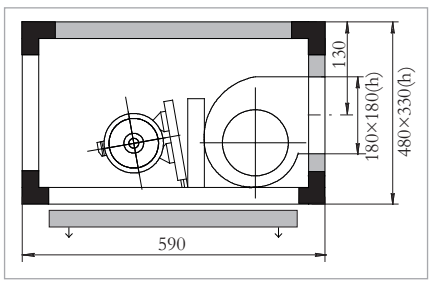
Клапаны Реглан и Гермик-С открываются при помощи электропривода.

AIRMATE 1200

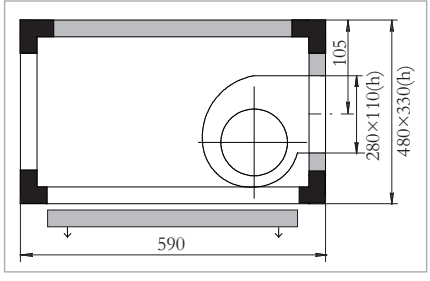
Кондиционеры AIRMATE-1200 имеют моноблочную конструкцию – сочетание функциональных элементов, установленных в общем корпусе из специального профиля и ограждающих панелей.



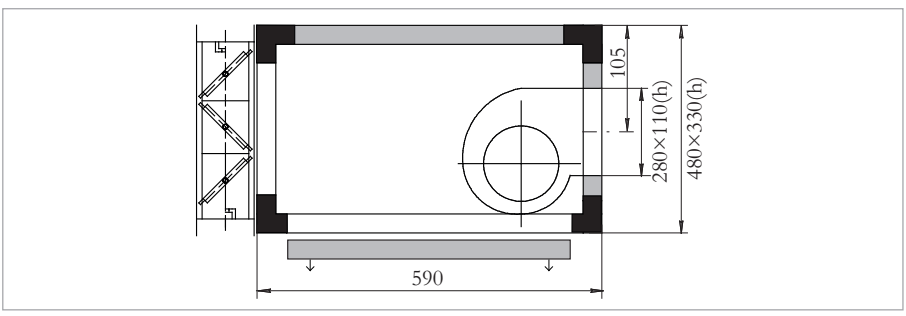
Ниже приведены примеры стандартных моноблоков для вытяжных систем



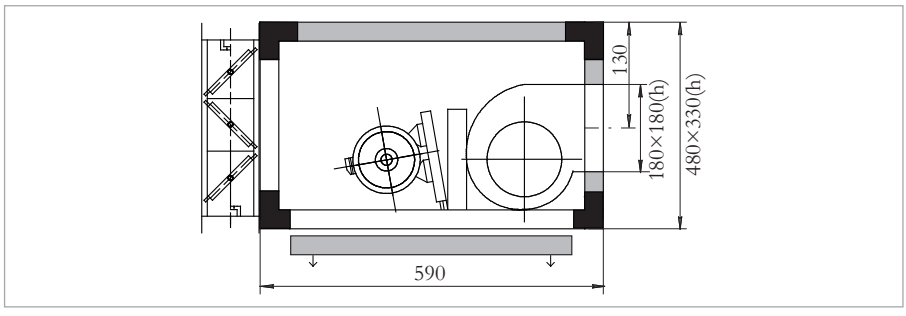
вентилятор с ременным приводом
Артикул для заказа А - 1210



вентилятор с непосредственным приводом
Артикул для заказа А - 1211



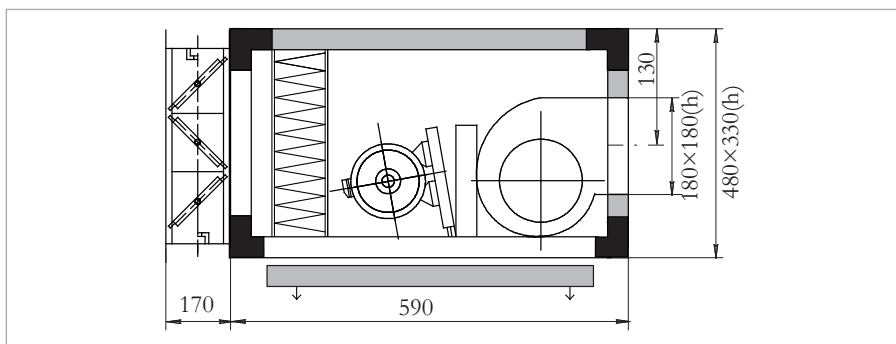
вентилятор с непосредственным приводом и клапаном



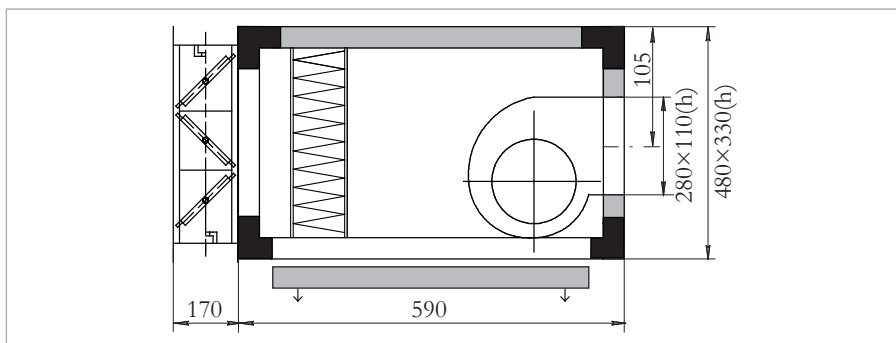
вентилятор с ременным приводом и клапаном

Ниже приведены примеры стандартных моноблоков для приточных систем

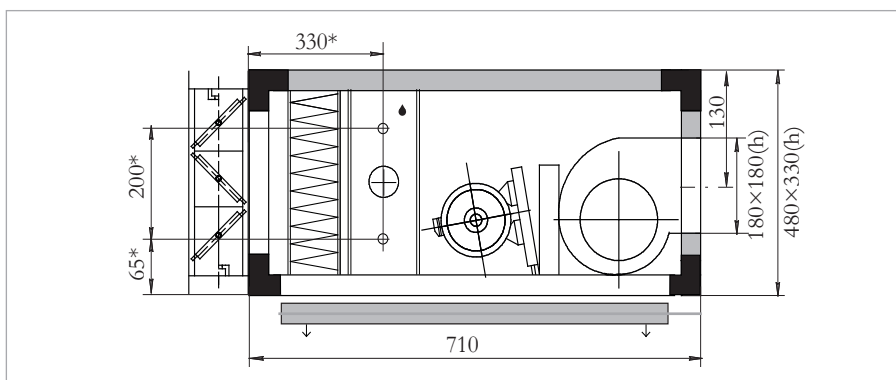
вентилятор с ременным приводом, клапаном и панельным фильтром
Артикул для заказа А - 1213



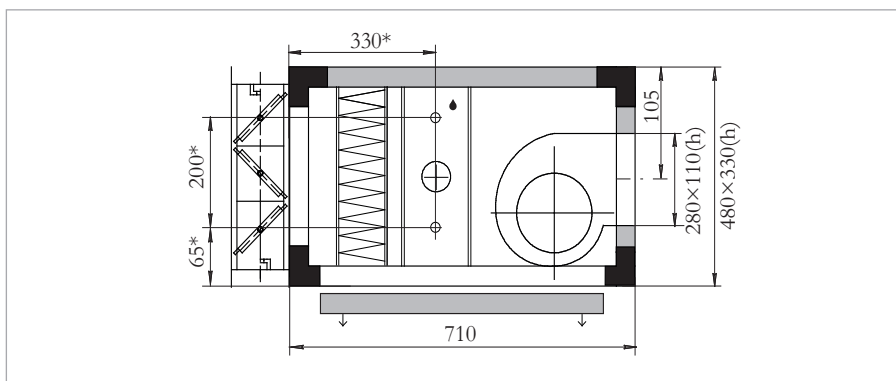
вентилятор с непосредственным приводом, клапаном и панельным фильтром
Артикул для заказа А - 1214



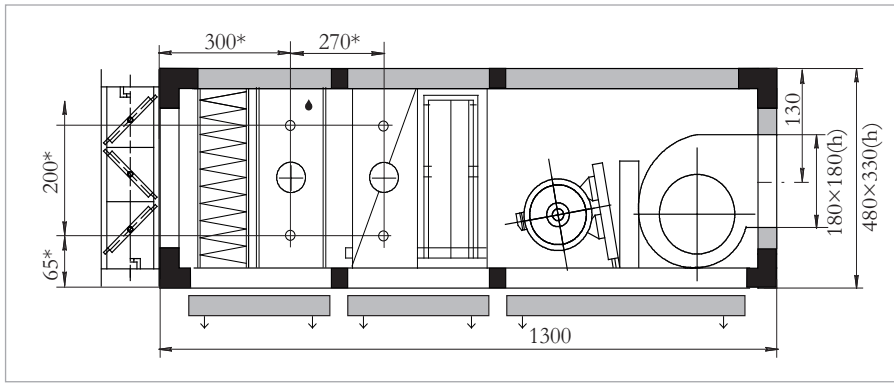
вентилятор с ременным приводом, клапаном, панельным фильтром и водяным нагревателем
Артикул для заказа А - 1204
 с двухрядным водяным нагревателем
Артикул для заказа А - 1206
 с трехрядным водяным нагревателем



вентилятор с непосредственным приводом, клапаном, панельным фильтром и водяным нагревателем
Артикул для заказа А - 1202
 с двухрядным водяным нагревателем
Артикул для заказа А - 1203
 с трехрядным водяным нагревателем



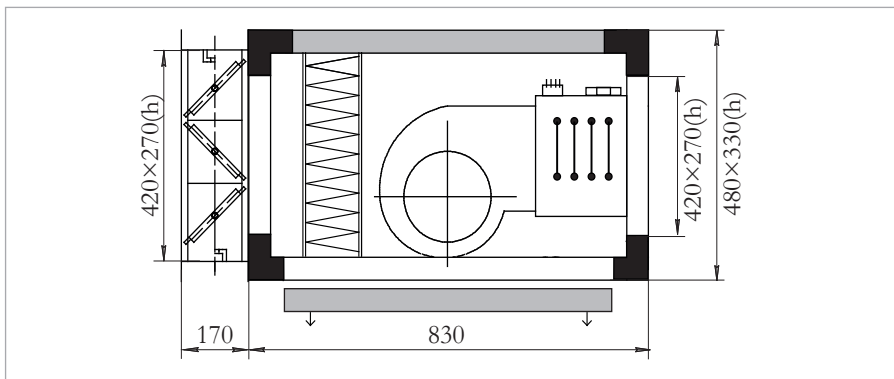
* размеры приведены справочно и могут незначительно отличаться от указанных



вентилятор с ременным приводом, клапаном, панельным фильтром, водяным нагревателем и фреоновым охладителем

* размеры приведены справочно и могут незначительно отличаться от указанных

Кондиционеры AIRMATE-1200 с электрическим нагревателем представляют собой завершённый агрегат, который поставляется со встроенной системой автоматики и пультом управления. В зависимости от необходимого нагрева установки комплектуются электронагревателями мощностью 6 кВт и 8 кВт.

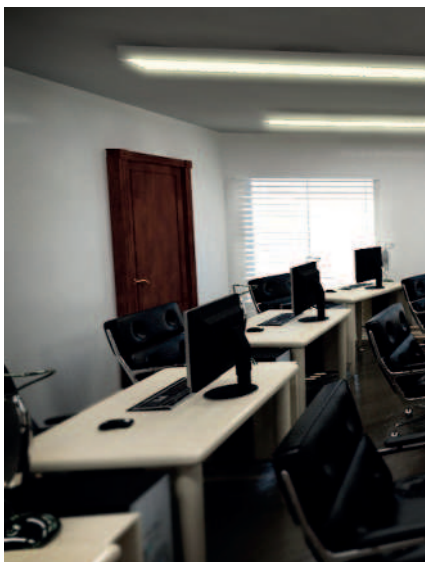


Артикул для заказа
A - 1232

с электрическим нагревателем
6 кВт

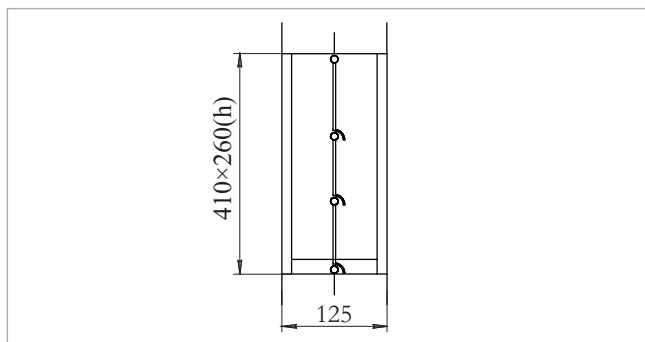
Артикул для заказа
A - 1233

с электрическим нагревателем
8 кВт

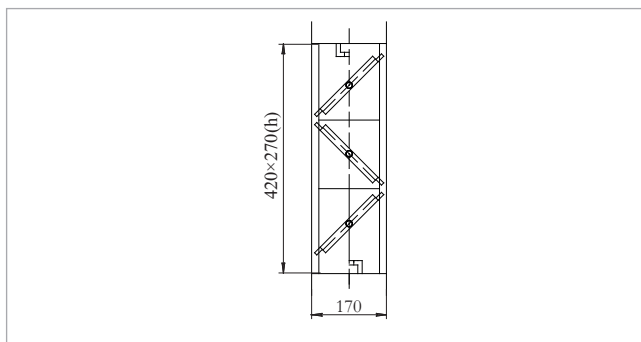


ДОПОЛНИТЕЛЬНЫЕ ЭЛЕМЕНТЫ И СЕКЦИИ

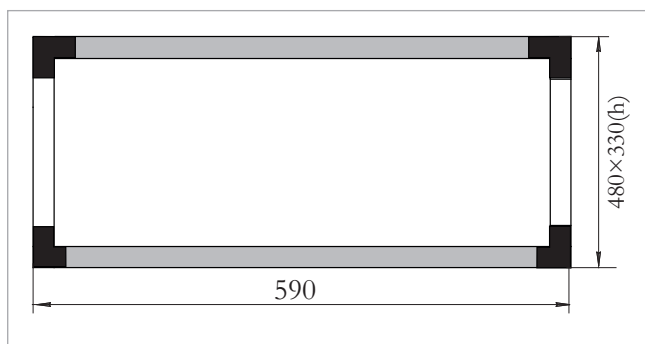
Клапан обратный лепестковый КОЛ



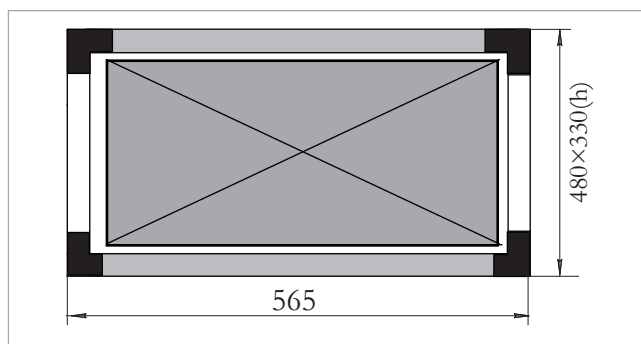
Клапан воздухозаборный РЕГУЛЯР



Промежуточная блок-секция



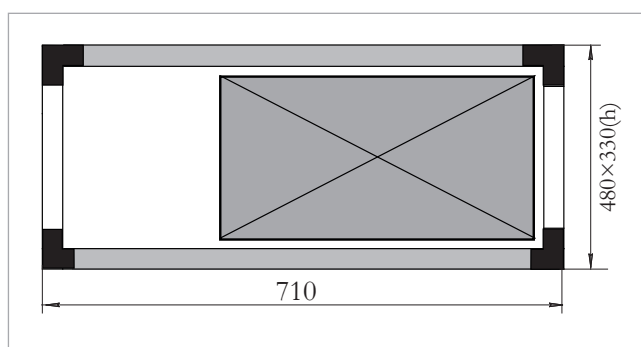
Блок шумоглушения без промежуточной секции



Артикул для заказа А - 1254



Блок шумоглушения с промежуточной секцией

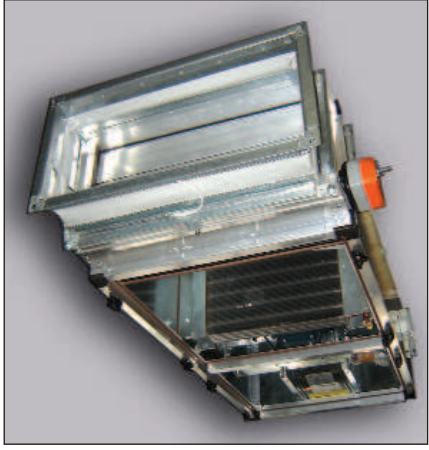


Артикул для заказа А - 1277

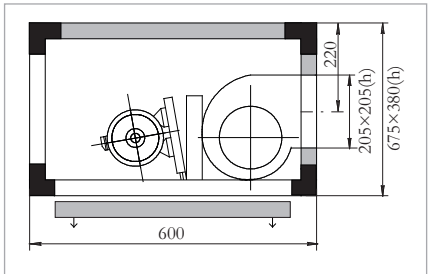


AIRMATE 2000

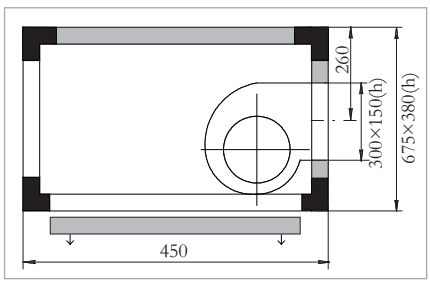
Кондиционеры AIRMATE-2000 имеют моноблочную конструкцию: сочетания функциональных элементов объединены единым корпусом из специального профиля.



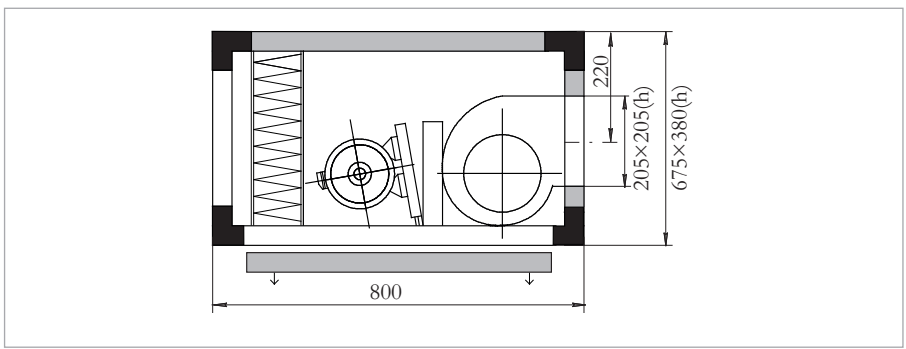
Ниже приведены примеры стандартных моноблоков для вытяжных систем



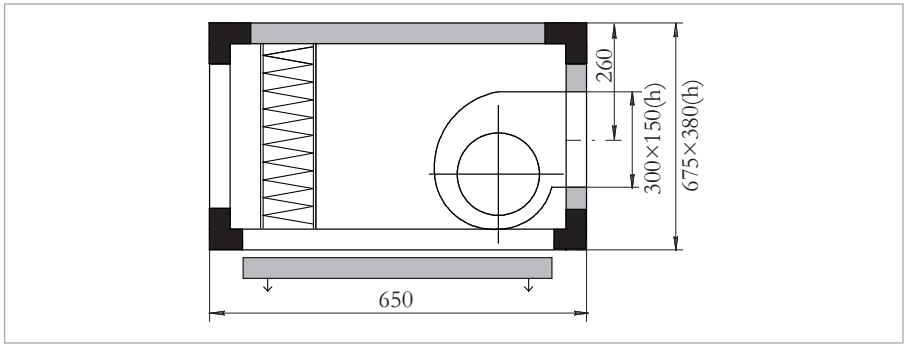
вентилятор с ременным приводом



вентилятор с непосредственным приводом
Артикул для заказа А - 2010

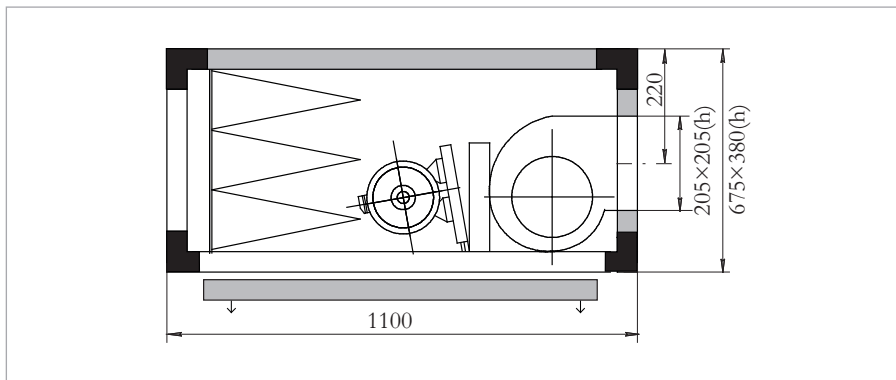


вентилятор с ременным приводом и панельным фильтром

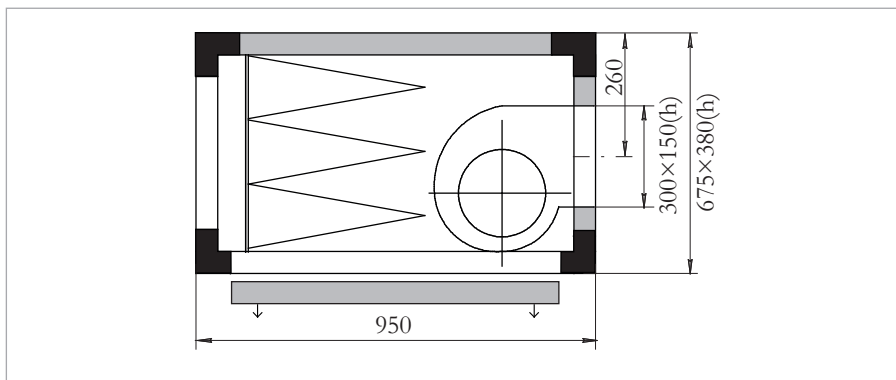


вентилятор с непосредственным приводом и панельным фильтром

вентилятор с ременным приводом и карманным фильтром

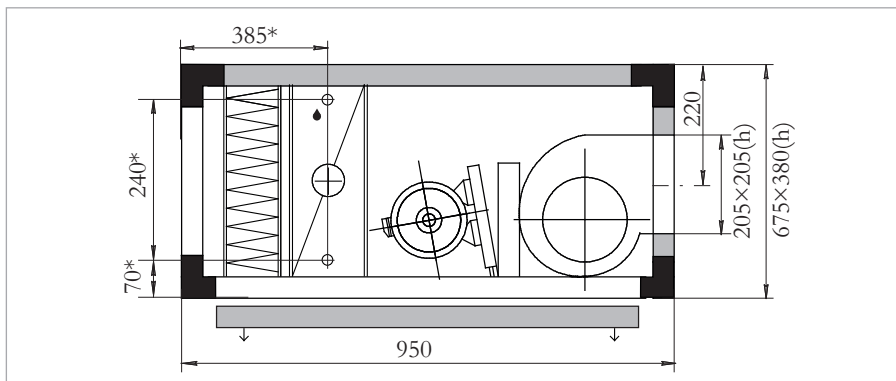


вентилятор с непосредственным приводом и карманным фильтром



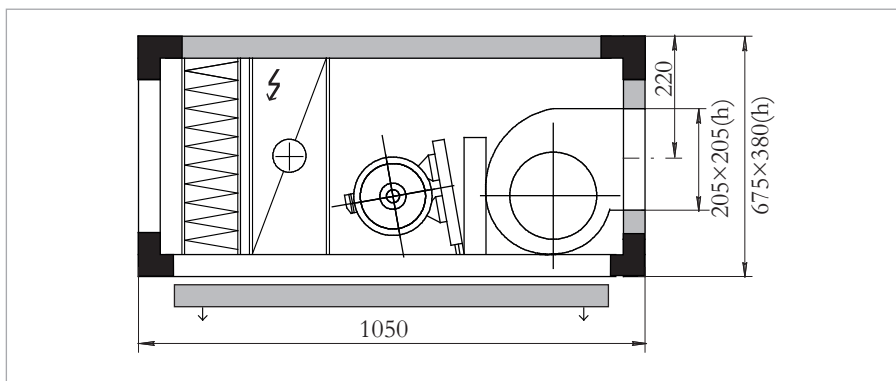
Ниже приведены примеры стандартных моноблоков для приточных систем

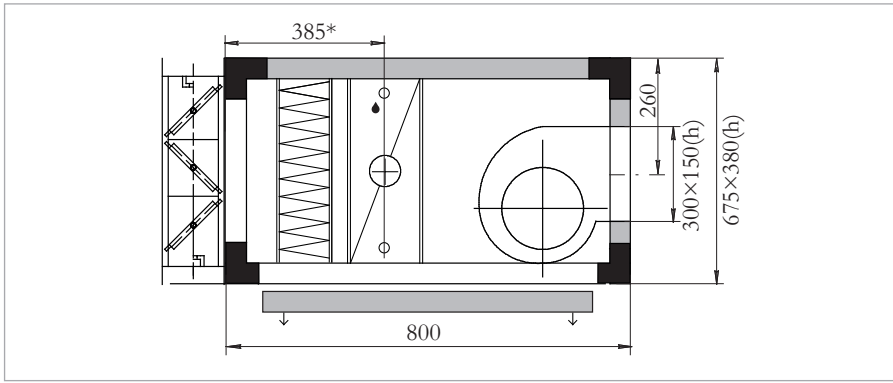
вентилятор с ременным приводом, панельным фильтром и водяным нагревателем



* размеры приведены справочно и могут незначительно отличаться от указанных

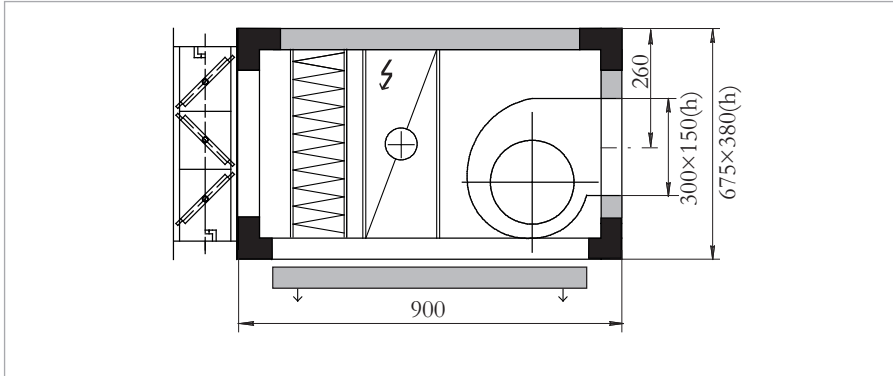
вентилятор с ременным приводом, панельным фильтром и электрическим нагревателем



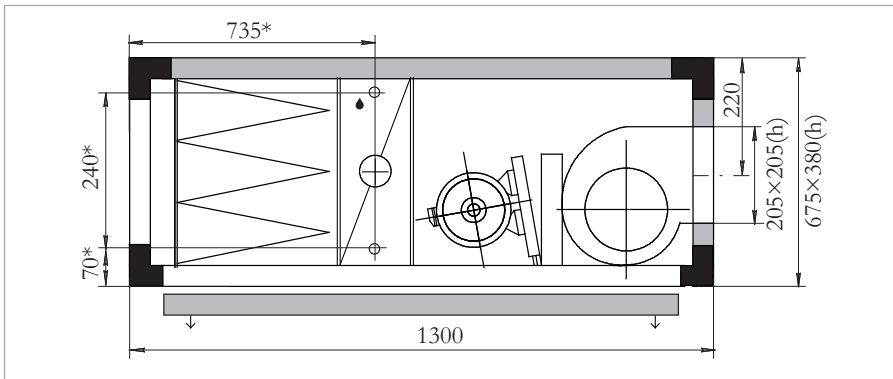


* размеры приведены справочно и могут незначительно отличаться от указанных

клапан и электропривод,
вентилятор с
непосредственным приводом,
панельным фильтром и
водяным трехрядным
нагревателем
**Артикул для заказа
А - 2031**

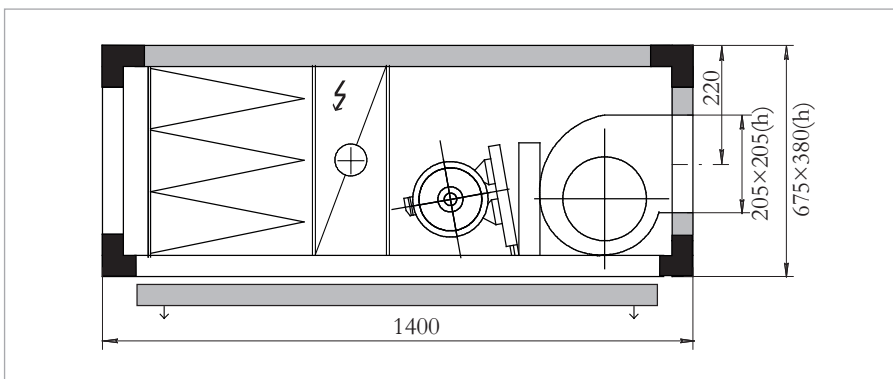


клапан и электропривод,
вентилятор с
непосредственным приводом,
панельным фильтром и
электрическим нагревателем
18 кВт
**Артикул для заказа
А - 2041**



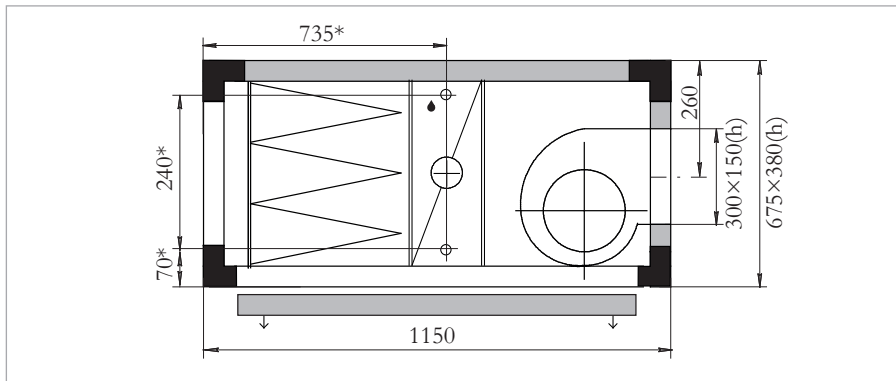
* размеры приведены справочно и могут незначительно отличаться от указанных

вентилятор с ременным
приводом, карманным
фильтром и водяным
нагревателем



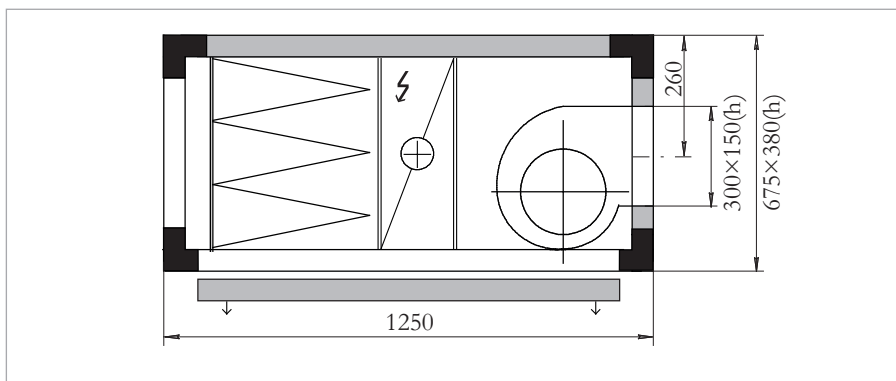
вентилятор с ременным
приводом, карманным
фильтром и электрическим
нагревателем

вентилятор с
непосредственным приводом,
карманным фильтром и
водяным нагревателем

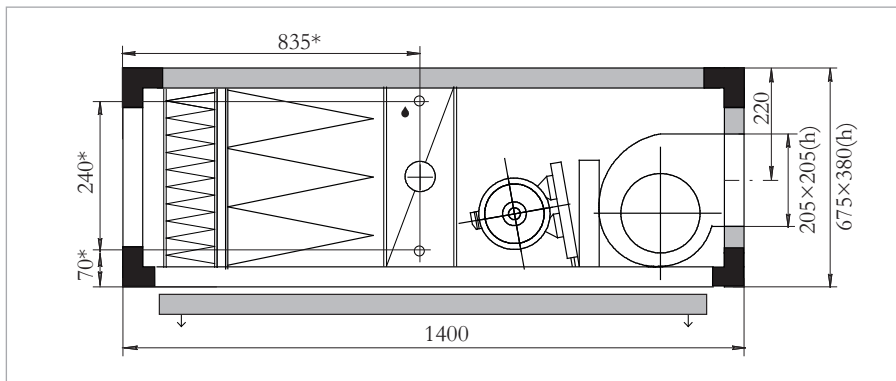


* размеры приведены справочно и могут незначительно отличаться от указанных

вентилятор с
непосредственным приводом,
карманным фильтром и
электрическим нагревателем

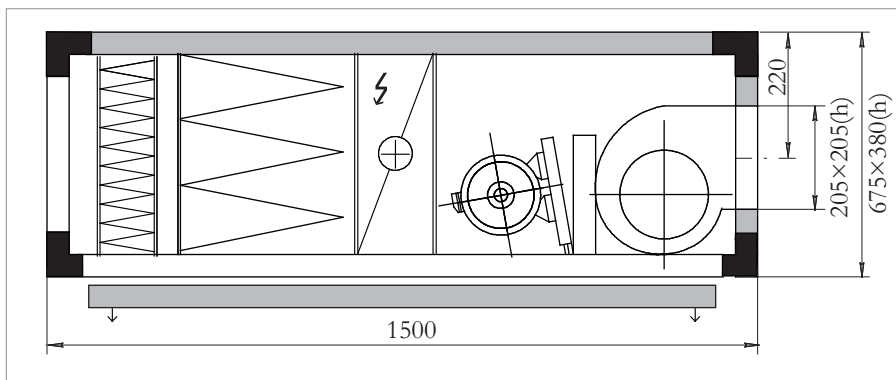


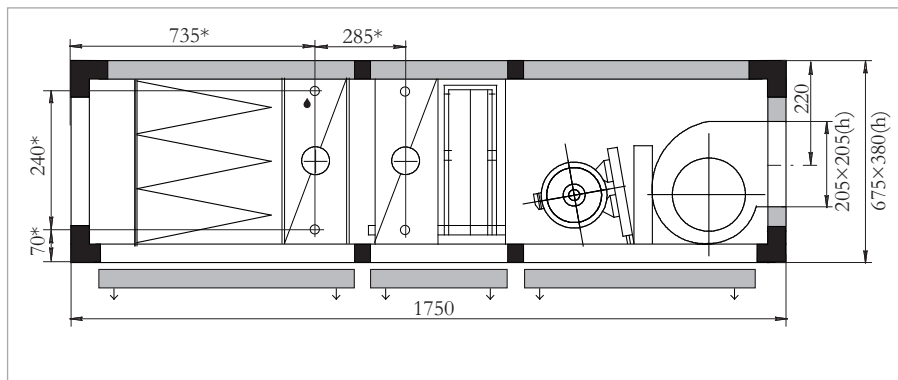
вентилятор с ременным
приводом, панельным и
карманным фильтром,
водяным нагревателем



* размеры приведены справочно и могут незначительно отличаться от указанных

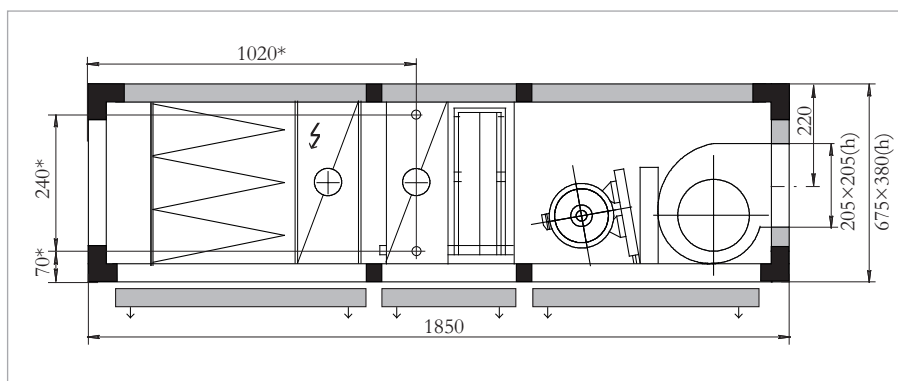
вентилятор с ременным
приводом, панельным и
карманным фильтром,
электрическим нагревателем





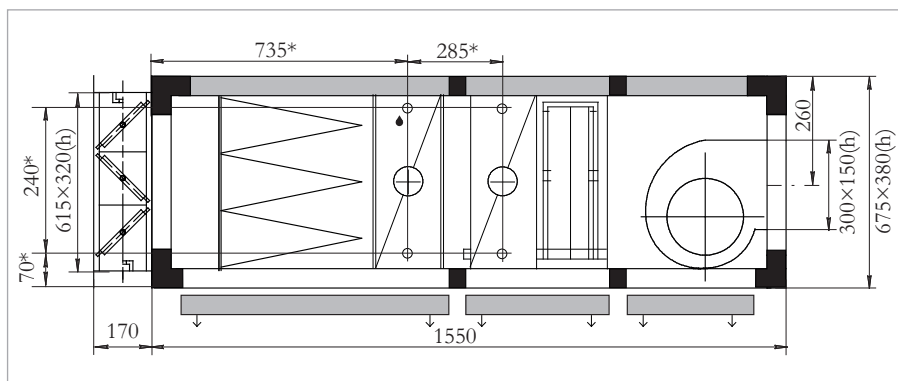
* размеры приведены справочно и могут незначительно отличаться от указанных

вентилятор с ременным приводом, карманным фильтром, водяным нагревателем и охладителем водяным или фреоновым



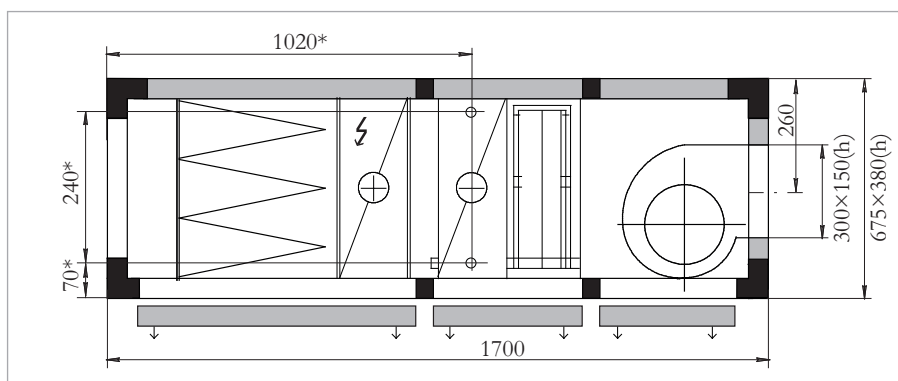
* размеры приведены справочно и могут незначительно отличаться от указанных

вентилятор с ременным приводом, карманным фильтром и электрическим нагревателем, охладителем водяным или фреоновым



* размеры приведены справочно и могут незначительно отличаться от указанных

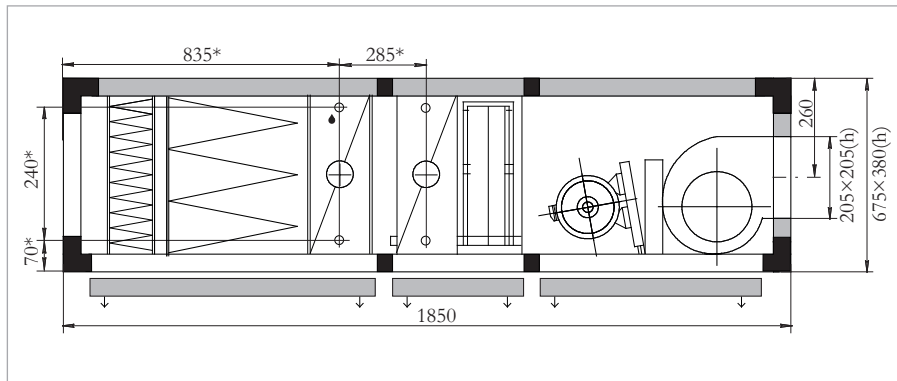
клапан и электропривод, вентилятор с непосредственным приводом, карманным фильтром, водяным нагревателем и охладителем водяным или фреоновым
Артикул для заказа А - 2131



* размеры приведены справочно и могут незначительно отличаться от указанных

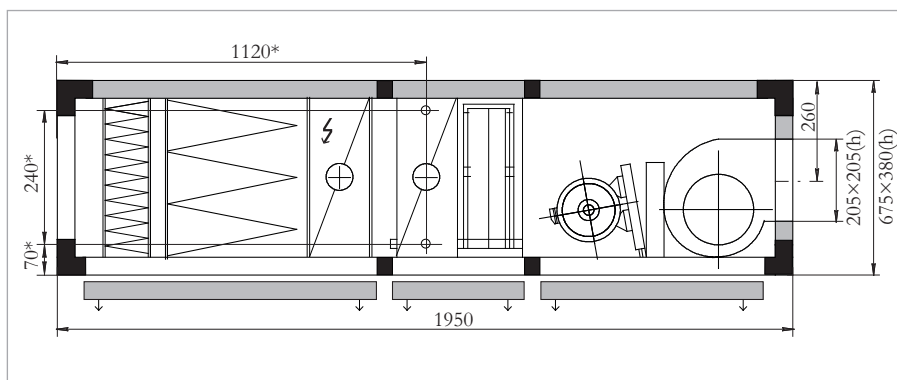
вентилятор с непосредственным приводом, карманным фильтром, электрическим нагревателем и охладителем водяным или фреоновым

вентилятор с ременным приводом, панельным и карманным фильтром, водяным нагревателем и охладителем водяным или фреоновым



* размеры приведены справочно и могут незначительно отличаться от указанных

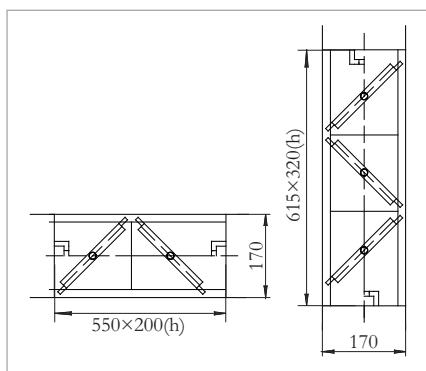
вентилятор с ременным приводом, панельным и карманным фильтром, электрическим нагревателем и охладителем водяным или фреоновым



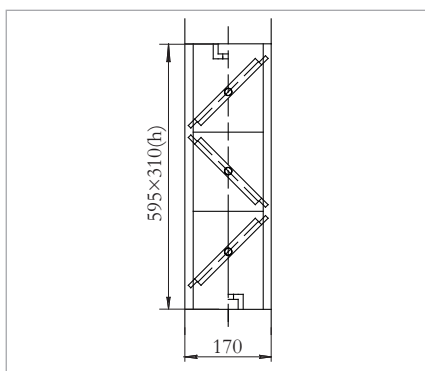
* размеры приведены справочно и могут незначительно отличаться от указанных

ДОПОЛНИТЕЛЬНЫЕ ЭЛЕМЕНТЫ И СЕКЦИИ

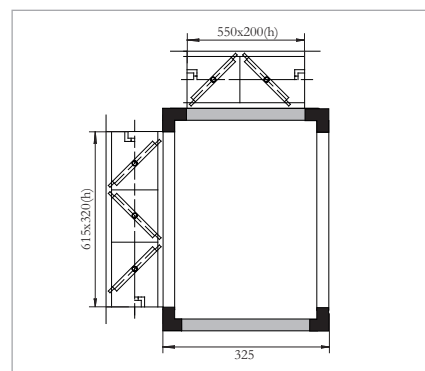
Клапан воздухозаборный РЕГУЛЯР
горизонтальный и вертикальный



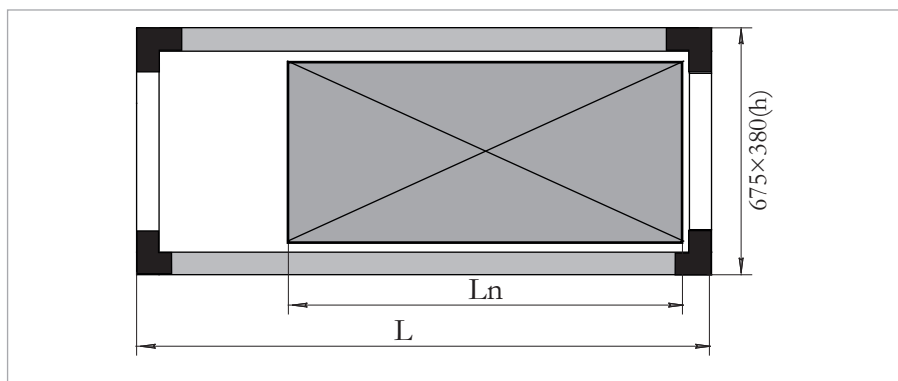
Клапан воздухозаборный утепленный ГЕРМИК-С



Блок-секция смесительная



Блок шумоглушения с промежуточной секцией

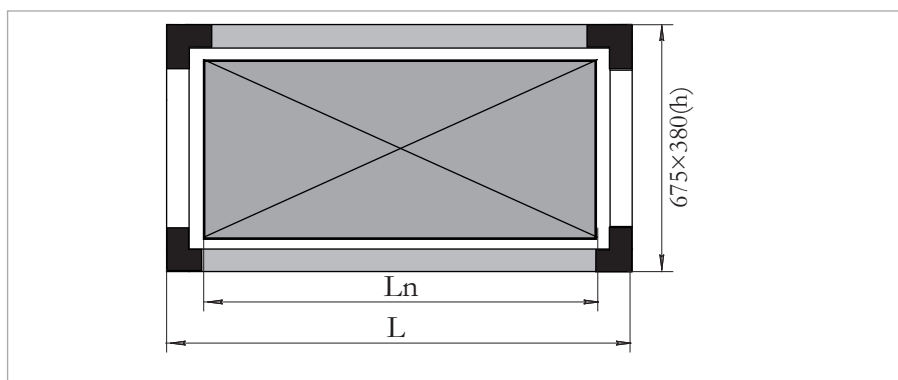


L=750 мм; Ln=500 мм
Артикул для заказа
А - 2075

L=1250 мм; Ln=1000 мм
Артикул для заказа
А - 2025

L=1750 мм; Ln=1500 мм

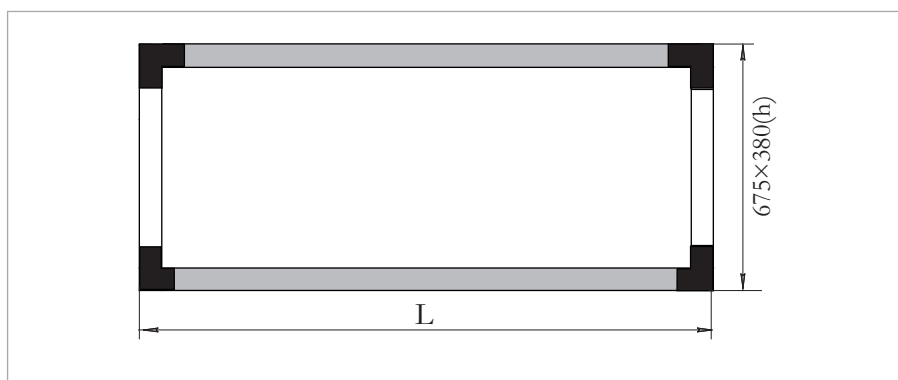
Блок шумоглушения без промежуточной секции



L=565 мм; Ln=500 мм
Артикул для заказа
А - 2056

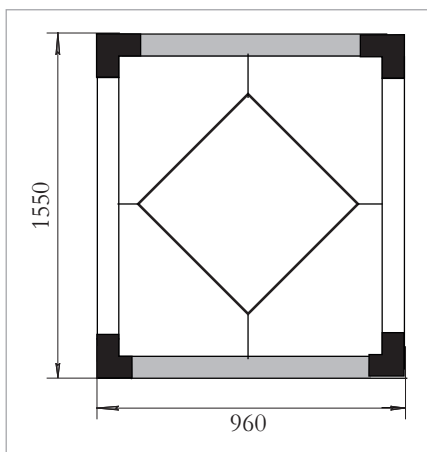
L=1065 мм; Ln=1000 мм
Артикул для заказа
А - 2007

Промежуточная блок-секция

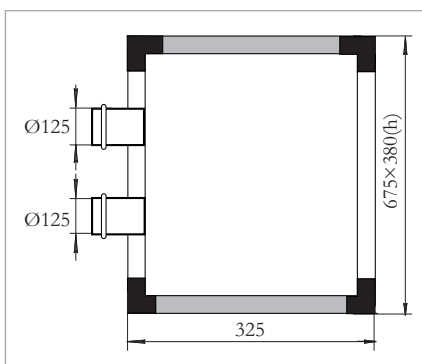


L=750 мм; 325 мм;
 380 мм; 500 мм;
 625 мм; 750 мм.

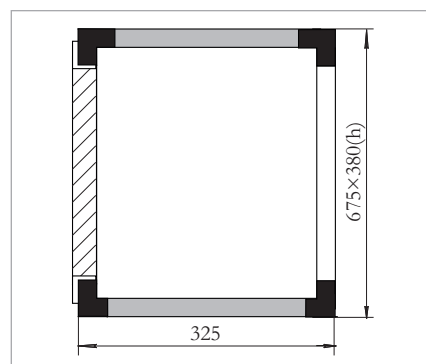
Блок пластинчатого теплоутилизатора



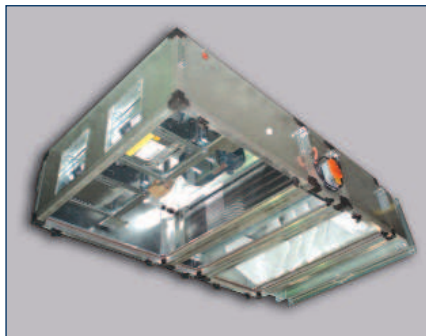
Блок-секция воздухораспределительная с 6-ю круглыми патрубками



Блок-секция воздухораспределительная с решеткой

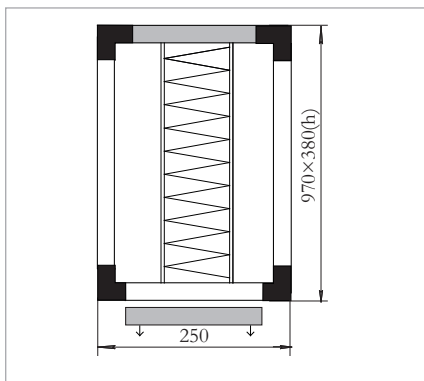


AIRMATE 4000

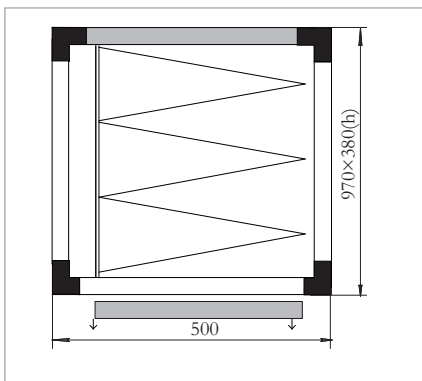


Кондиционеры AIRMATE-4000 имеют блочную конструкцию: набор универсальных секций, имеющих унифицированные габаритные и присоединительные размеры. Набор секций определяется необходимостью осуществления тех или иных процессов обработки воздуха.

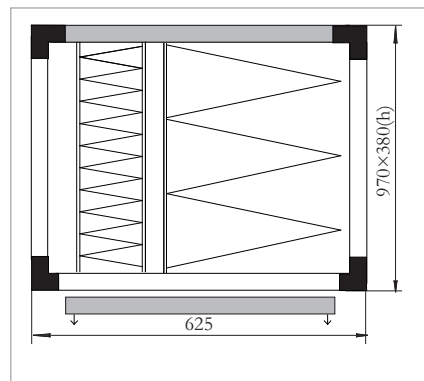
Блок фильтра панельного



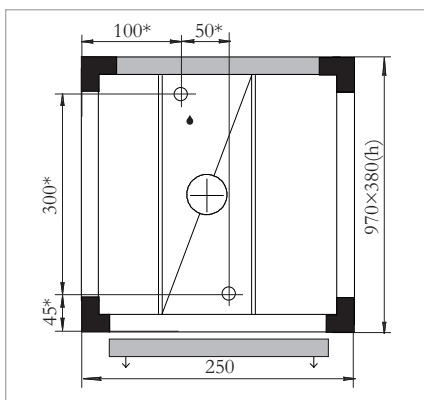
Блок фильтра карманного



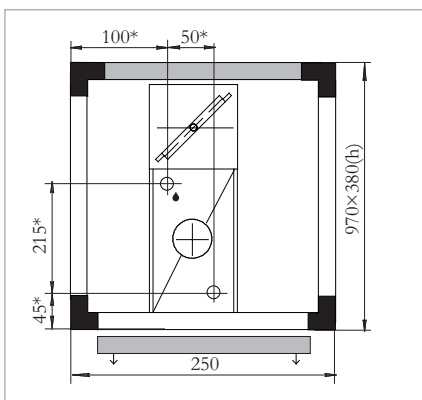
Блок фильтров комбинированный



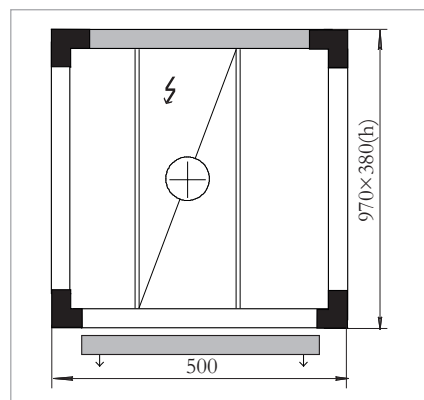
Блок воздухонагревателя водяного



Блок воздухонагревателя водяного с обводным каналом

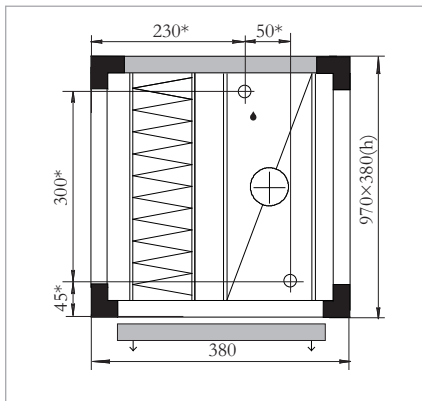


Блок воздухонагревателя электрического

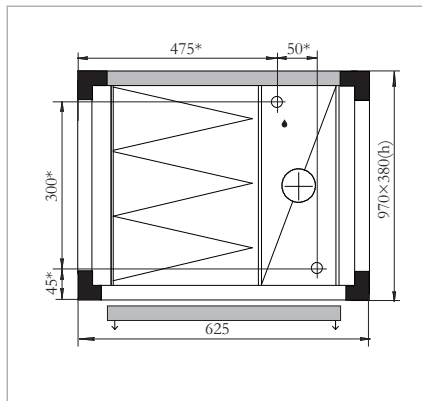


* размеры приведены справочно и могут незначительно отличаться от указанных

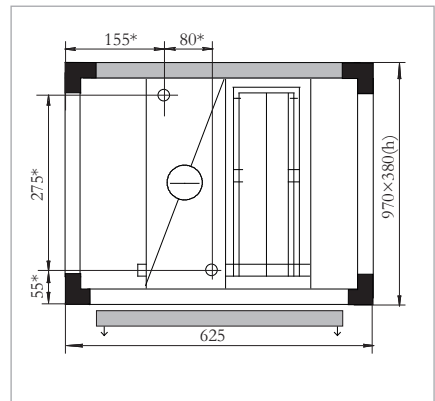
**Блок очистки с
водяным нагревателем,
с панельным фильтром**



**Блок очистки с
водяным нагревателем,
с карманным фильтром**



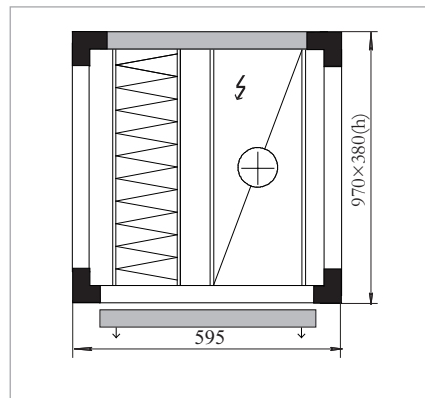
**Блок воздухоохладителя
с каплеуловителем и
поддоном**



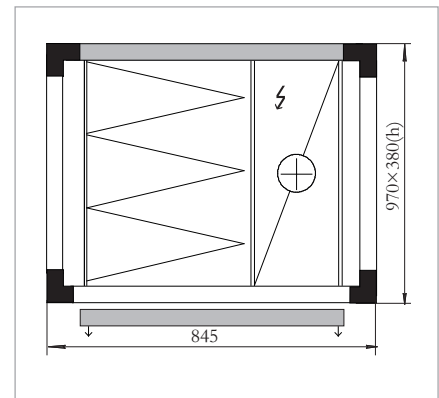
* размеры приведены справочно и могут незначительно отличаться от указанных



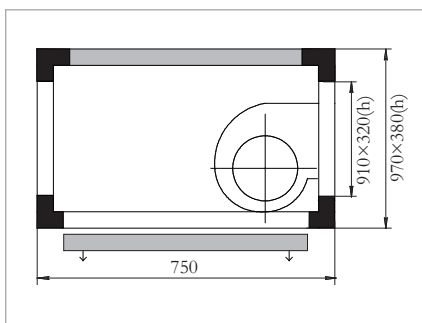
**Блок очистки с
электрическим
нагревателем с
панельным фильтром**



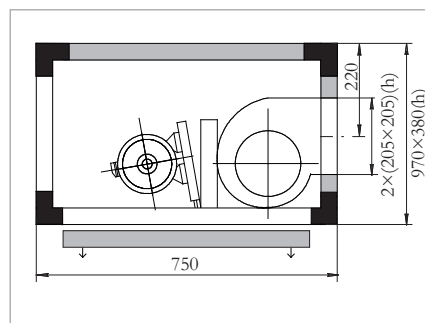
**Блок очистки с
электрическим
нагревателем с
карманным фильтром**



**Блок вентилятора с
непосредственным
приводом**



**Блок вентилятора с
ременным приводом**



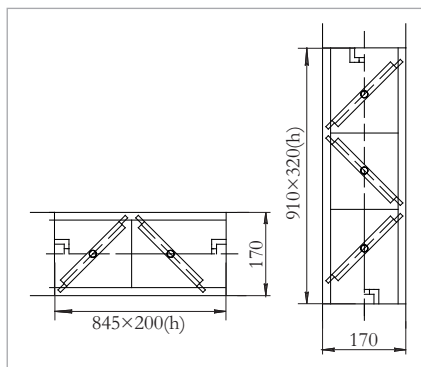
вентилятор с
непосредственным приводом
**Артикул для заказа
А - 4010**



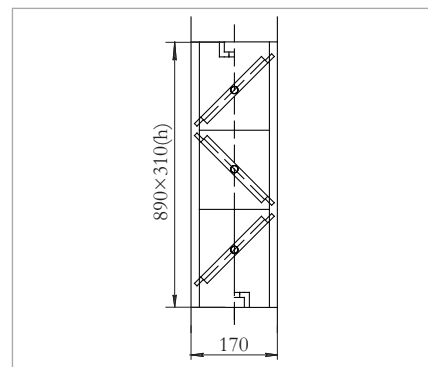
ДОПОЛНИТЕЛЬНЫЕ ЭЛЕМЕНТЫ И СЕКЦИИ



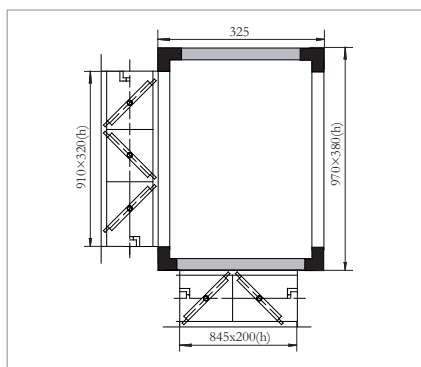
Клапан воздухозаборный РЕГУЛЯР
горизонтальный и вертикальный



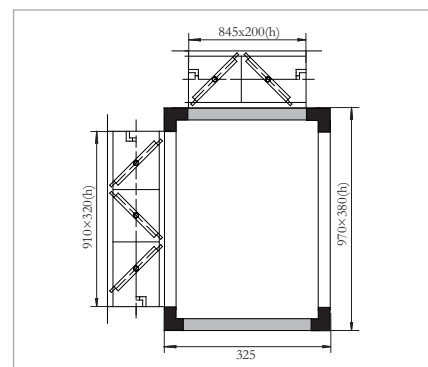
Клапан воздухозаборный утепленный ГЕРМИК-С



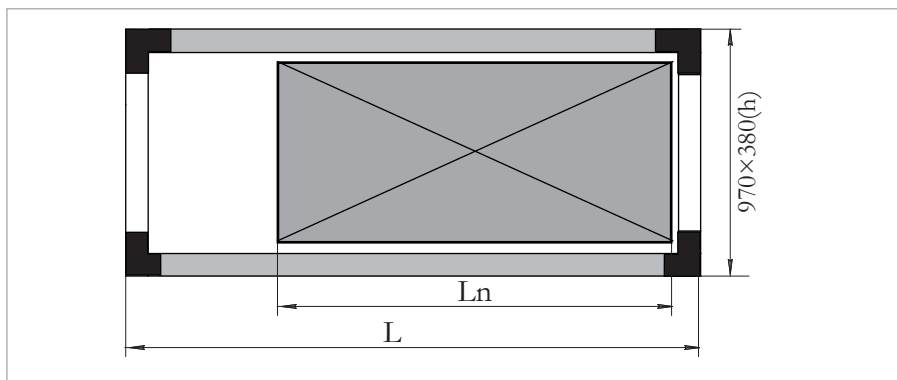
Блок-секция смесительная (сторона обслуживания “низ”)



Блок-секция смесительная (сторона обслуживания “верх”)



Блок шумоглушения с промежуточной секцией



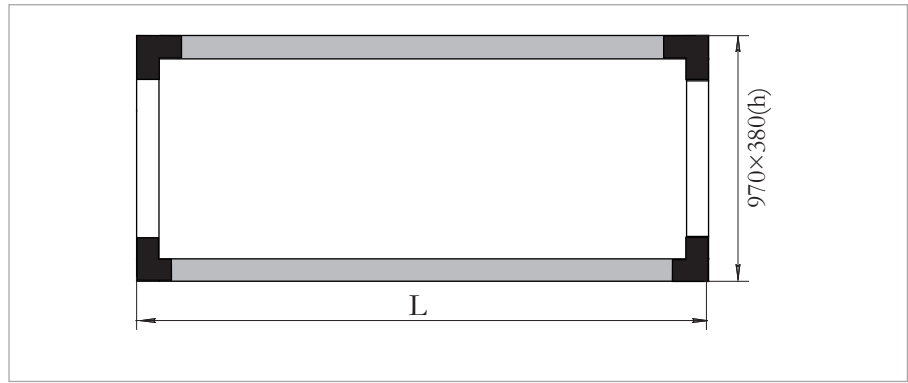
L=750 мм; Ln=500 мм
Артикул для заказа А - 4075

L=1250 мм; Ln=1000 мм
Артикул для заказа А - 4025

L=1750 мм; Ln=1500 мм

Блок-секция промежуточная

L=250 мм; 325 мм;
380 мм; 500 мм;
625 мм; 750 мм.

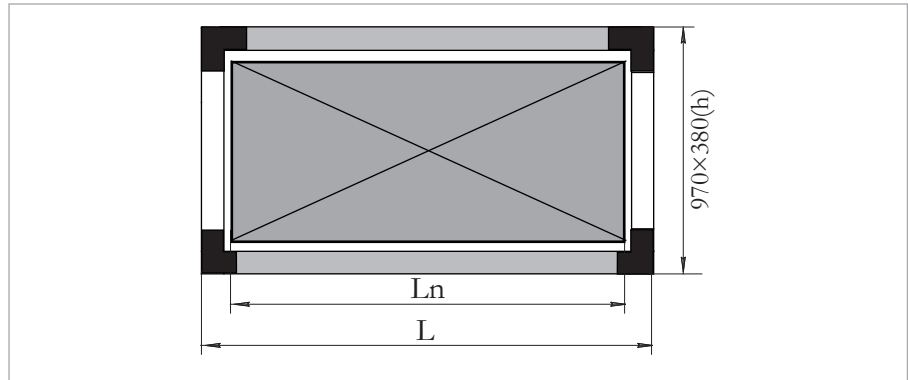


Блок шумоглушения без промежуточной секции

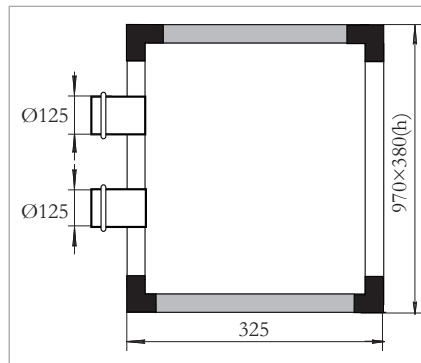
L=565 мм; L_п=500 мм
Артикул для заказа
А - 4056

L=1065 мм; L_п=1000 мм
Артикул для заказа
А - 4007

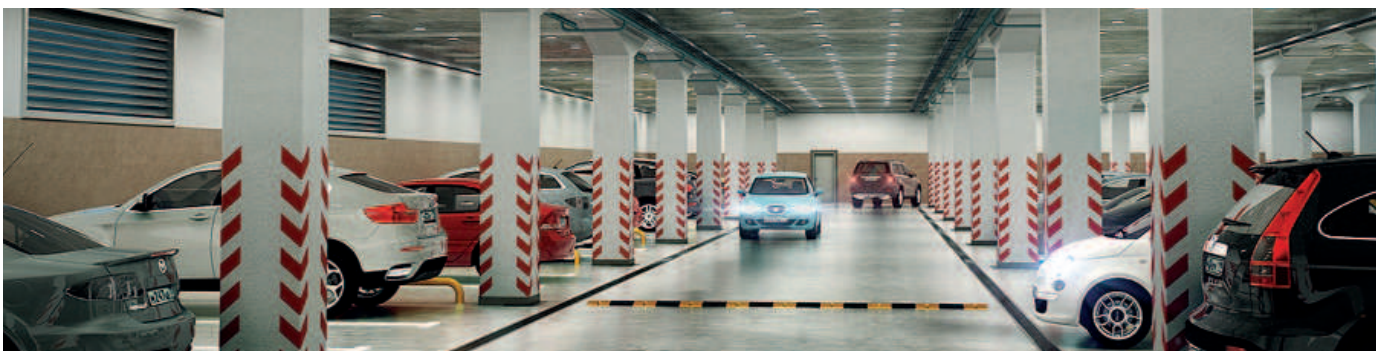
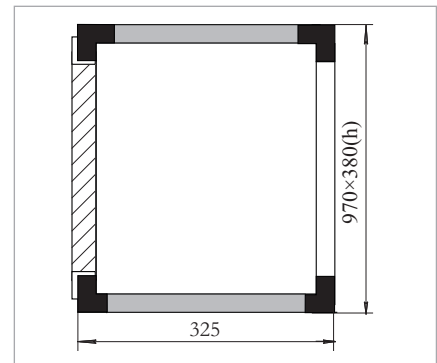
L=1750 мм; L_п=1500 мм



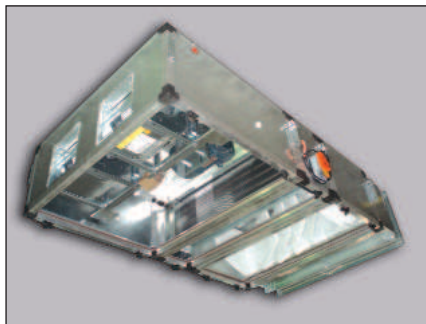
Блок-секция воздухораспределительная с 6-ю круглыми патрубками пластинчатого теплоутилизатора



Блок-секция воздухораспределительная с решеткой

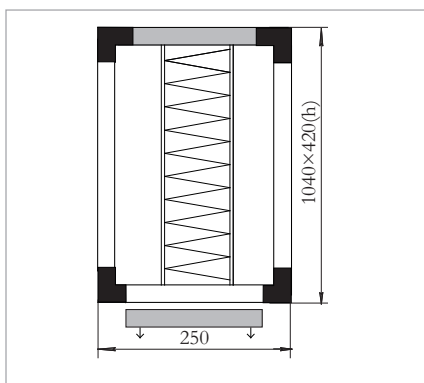


AIRMATE 6000

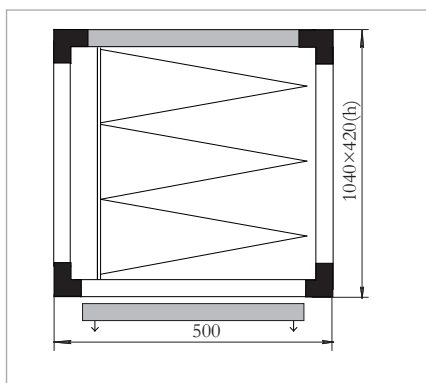


Кондиционеры AIRMATE-6000 имеют блочную конструкцию: набор универсальных секций, имеющих унифицированные габаритные и присоединительные размеры. Набор секций определяется необходимостью осуществления тех или иных процессов обработки воздуха.

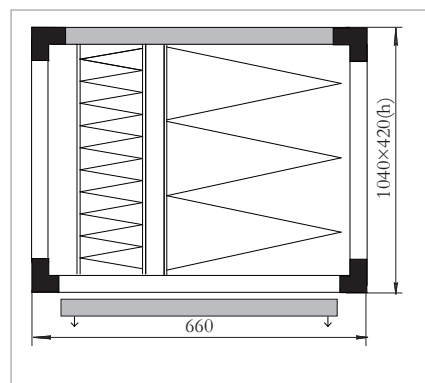
Блок фильтра панельного



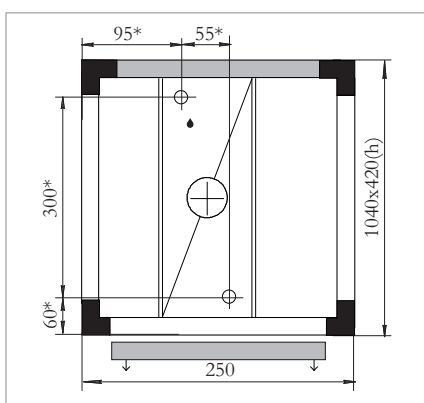
Блок фильтра карманного



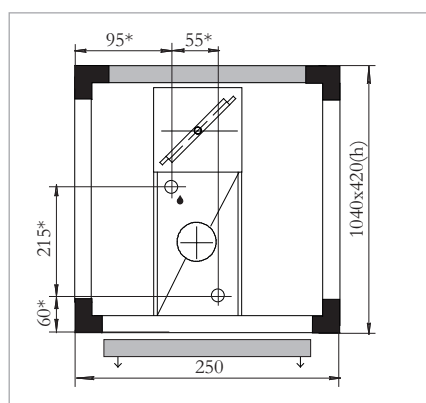
Блок фильтров комбинированный



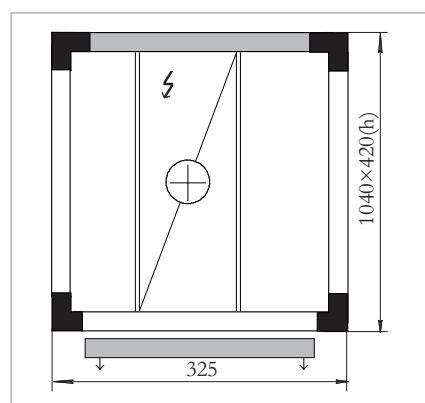
Блок воздухонагревателя водяного



Блок воздухонагревателя водяного с обводным каналом

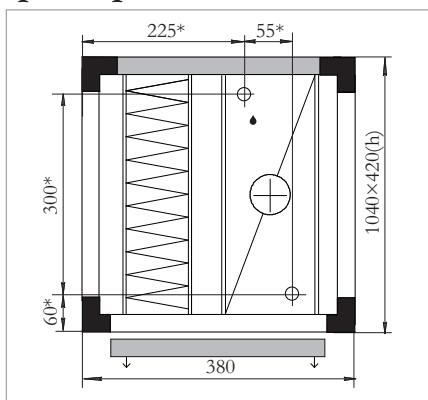


Блок воздухонагревателя электрического

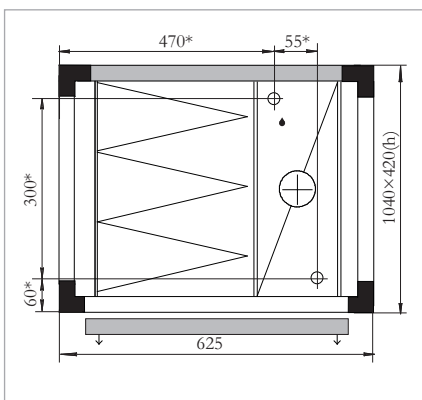


* размеры приведены справочно и могут незначительно отличаться от указанных

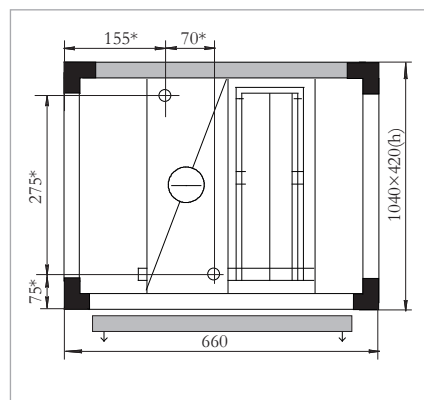
Блок очистки с водяным нагревателем и с панельным фильтром



Блок очистки с водяным нагревателем и с карманным фильтром

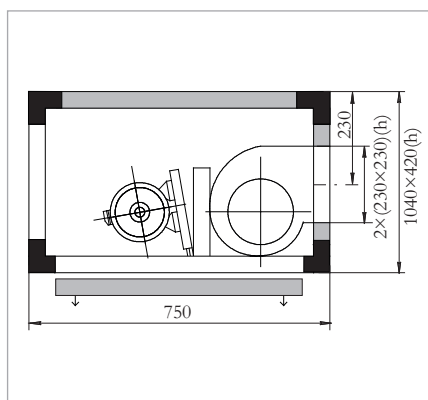


Блок воздухоохладителя с каплеуловителем и поддоном



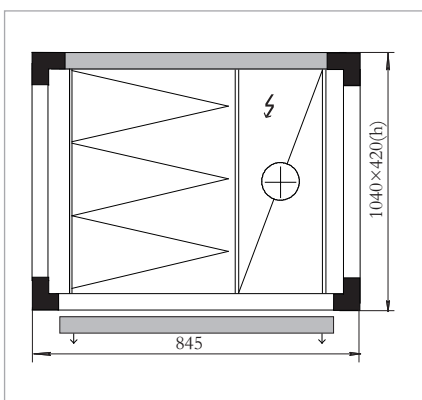
* размеры приведены справочно и могут незначительно отличаться от указанных

Блок вентилятора с ременным приводом

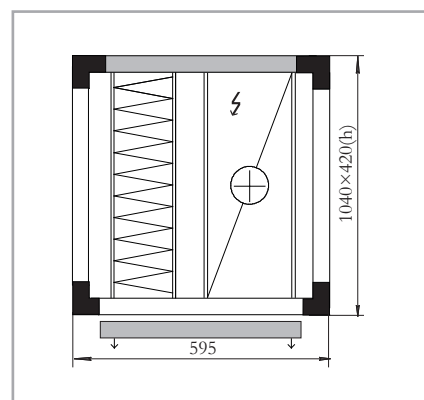


вентилятор с ременным приводом
Артикул для заказа А - 6010

Блок очистки с электрическим нагревателем и с карманным фильтром



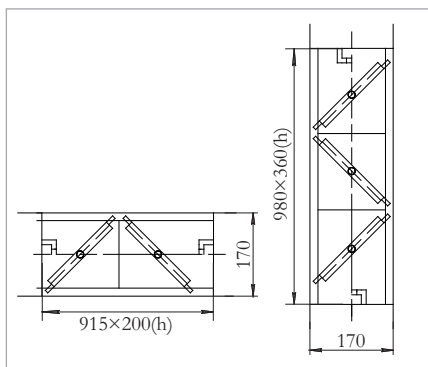
Блок очистки с электрическим нагревателем и с панельным фильтром



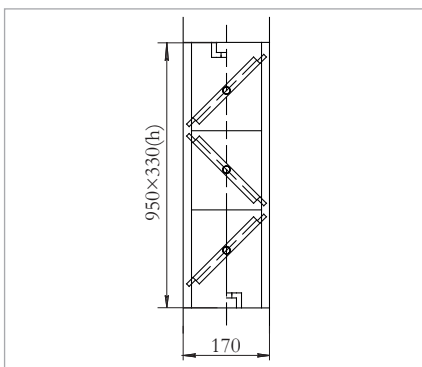
ДОПОЛНИТЕЛЬНЫЕ ЭЛЕМЕНТЫ И СЕКЦИИ

Клапан воздухозаборный РЕГУЛЯР

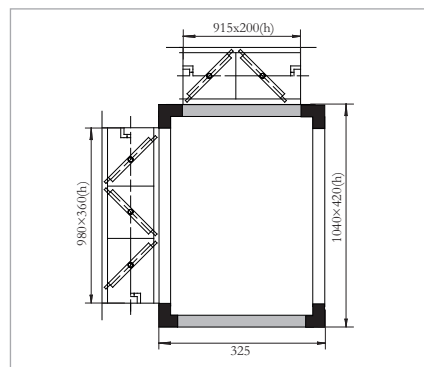
горизонтальный и вертикальный



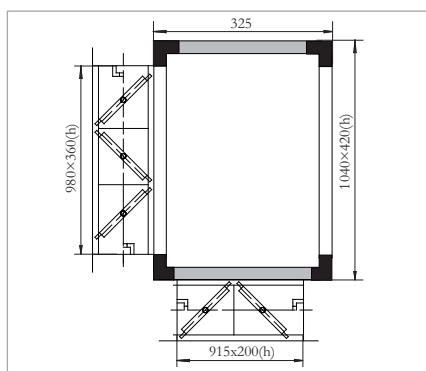
Клапан воздухозаборный утепленный ГЕРМИК-С



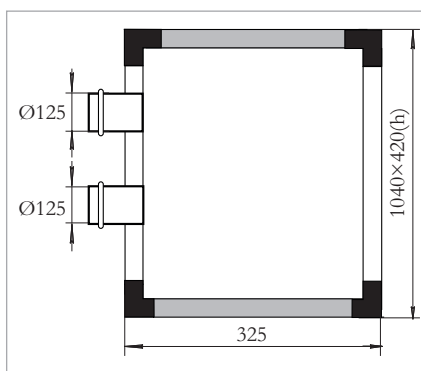
Блок-секция смесительная (сторона обслуживания "верх")



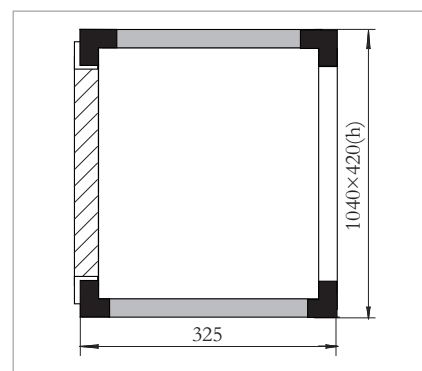
**Блок-секция
смесительная (сторона
обслуживания “низ”)**



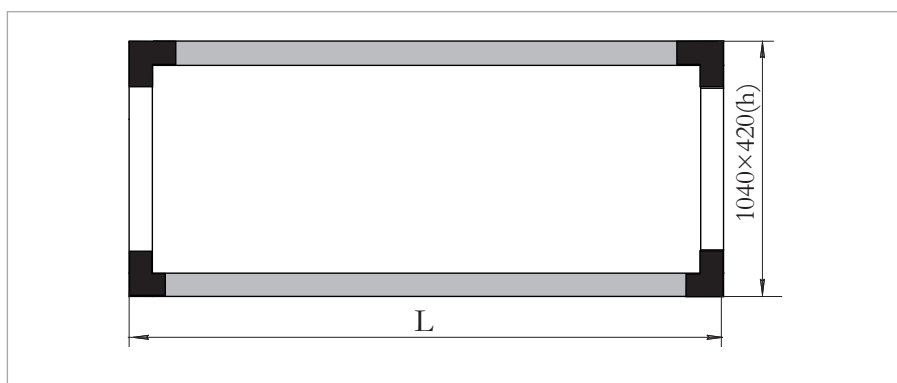
**Блок-секция
воздухораспределительная
с 6-ю круглыми патрубками**



**Блок-секция
воздухораспределительная
с решеткой**

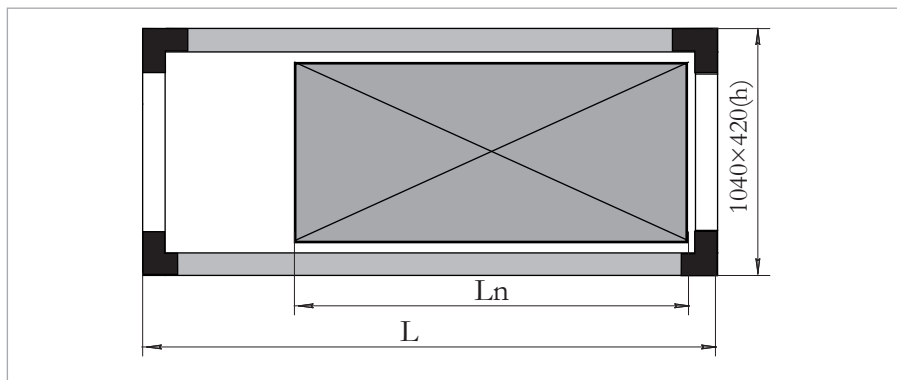


Блок-секция промежуточная



L=250 мм; 325 мм;
380 мм; 500 мм;
625 мм; 750 мм

Блок шумоглушения с промежуточной секцией

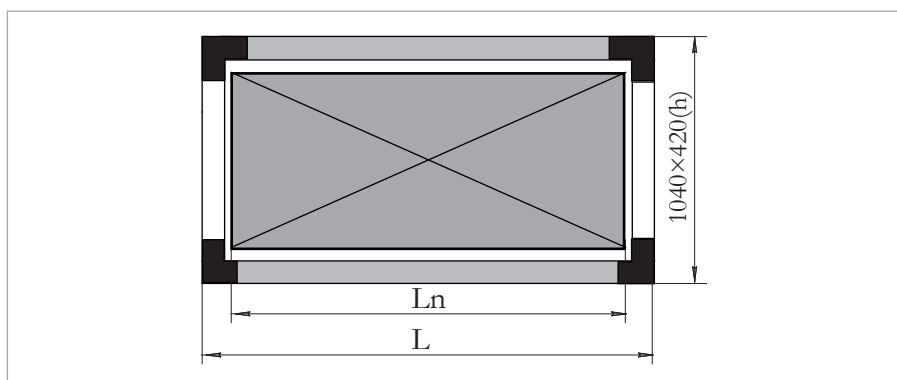


L=750 мм; Ln=500 мм
**Артикул для заказа
А - 6075**

L=1250 мм; Ln=1000 мм
**Артикул для заказа
А - 6025**

L=1750 мм; Ln=1500 мм

Блок шумоглушения без промежуточной секции



L=565 мм; Ln=500 мм
**Артикул для заказа
А - 6056**

L=1065 мм; Ln=1000 мм
**Артикул для заказа
А - 6007**

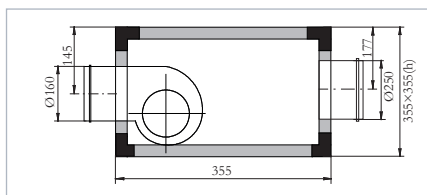
КРАТКИЙ ОБЗОР АРТИКУЛЬНЫХ КОМПОНОВОК **AIRMATE**

Артикул для заказа	L м ³ /ч	Марка эл. привода	Класс фильтрации	Индекс теплообменника	Индекс вентилятора	P _{пол} Па	Марка эл. двигателя	N уст/п кВт/об/мин	I max А	Автоматика артикул для заказа
A-810	800	—	—	—	D2E146	330	—	0,355/1850	1,55	—
A-830	800	—	—	—	D2E146	330	—	0,355/1850	1,55	—
A-806	800	—	G3	Электронагреватель N=6 кВт	D2E146	330	—	0,355/1850	1,55	встроенная
A-806-F5	800	—	F5	Электронагреватель N=6 кВт	D2E146	330	—	0,355/1850	1,55	встроенная
A-809	800	—	G3	Электронагреватель N=9 кВт	D2E146	330	—	0,355/1850	1,55	встроенная
A-809-F5	800	—	F5	Электронагреватель N=9 кВт	D2E146	330	—	0,355/1850	1,55	встроенная
A-826	800	—	G3	Электронагреватель N=6 кВт	D2E146	330	—	0,355/1850	1,55	встроенная
A-826-F5	800	—	F5	Электронагреватель N=6 кВт	D2E146	330	—	0,355/1850	1,55	встроенная
A-829	800	—	G3	Электронагреватель N=9 кВт	D2E146	330	—	0,355/1850	1,55	встроенная
A-829-F5	800	—	F5	Электронагреватель N=9 кВт	D2E146	330	—	0,355/1850	1,55	встроенная
A-846	800	M220	G3	Электронагреватель N=6 кВт	D2E146	330	—	0,355/1850	1,55	встроенная
A-846-F5	800	M220	F5	Электронагреватель N=6 кВт	D2E146	330	—	0,355/1850	1,55	встроенная
A-866*	800	F220-S	G3	Электронагреватель N=6 кВт	D2E146	330	—	0,355/1850	1,55	встроенная
A-866-F5*	800	F220-S	F5	Электронагреватель N=6 кВт	D2E146	330	—	0,355/1850	1,55	встроенная
A-849	800	M220	G3	Электронагреватель N=9 кВт	D2E146	330	—	0,355/1850	1,55	встроенная
A-849-F5	800	M220	F5	Электронагреватель N=9 кВт	D2E146	330	—	0,355/1850	1,55	встроенная
A-869*	800	F220-S	G3	Электронагреватель N=9 кВт	D2E146	330	—	0,355/1850	1,55	встроенная
A-869-F5*	800	F220-S	F5	Электронагреватель N=9 кВт	D2E146	330	—	0,355/1850	1,55	встроенная
A-1202	1200	F220-S	G3	BHB 243.1-030-025-02-2,2-10-2	D2E160	200	—	0,41/1850	1,8	КА-1202
A-1203	1200	F220-S	G3	BHB 243.1-030-025-03-2,2-14-2	D2E160	200	—	0,41/1850	1,8	КА-1203
A-1204	1200	F220-S	G3	BHB 243.1-030-025-02-2,2-10-2	GXLF-5-014	640	AIP63B2	0,55/2730	1,4	КА-1204
A-1206	1200	F220-S	G3	BHB 243.1-030-025-03-2,2-14-2	GXLF-5-014	640	AIP63B2	0,55/2730	1,4	КА-1206
A-1210	1200	—	—	—	GXLF-5-014	640	AIP63B2	0,55/2730	1,4	КА-1210
A-1211	1200	—	—	—	D2E160	200	—	0,41/1850	1,8	КА-1211
A-1213	1200	F220-S	G3	—	GXLF-5-014	640	AIP63B2	0,55/2730	1,4	КА-1213
A-1214	1200	F220-S	G3	—	D2E160	200	—	0,41/1850	1,8	КА-1214
A-1232	1200	M220	G3	Электронагреватель N=6 кВт	D2E160	200	—	0,41/1850	1,8	встроенная
A-1233	1200	M220	G3	Электронагреватель N=8 кВт	D2E160	200	—	0,41/1850	1,8	встроенная
A-2010	2000	—	—	—	DD185/240	410	—	1,0/2700	7,7	КА-2010
A-2031	2000	F220-S	G4	BHB 243.1-043-030-03-2,0-06-2	DD185/240	410	—	1,0/2700	7,7	—
A-2031-SAU	2000	F220-S	G4	BHB 243.1-043-030-03-2,0-06-2	DD185/240	410	—	1,0/2700	7,7	встроенная
A-2041	2000	F220-S	G4	Электронагреватель N=18 кВт	DD185/240	410	—	1,0/2700	7,7	КА-2041
A-2131	1800	F220-S	G4	ВОФ 243.1-043-030-04-2,0-08-1 BHB 243.1-043-030-03-2,0-06-2	DD185/240	410	—	1,0/2700	7,7	КА-2131
A-4010	4000	—	—	—	RE35P	675	—	3,7/1320	6	КА-4010
A-4013	4000	F220-S	G4	BHB 243.1-077-030-03-2,5-06-2	RE35P	675	—	3,7/1320	6	—
A-4013-SAU	4000	F220-S	G4	BHB 243.1-077-030-03-2,5-06-2	RE35P	675	—	3,7/1320	6	встроенная
A-4014	4000	F220-S	G4	Электронагреватель N=45 кВт	RE35P	675	—	3,7/1320	6	КА-4014
A-4113	3400	F220-S	G4	ВОФ 243.1-077-030-06-2,5-06-1 BHB 243.1-077-030-03-2,5-06-2	RE35P	732	—	3,7/1320	6	КА-4113
A-6010	5500	—	—	—	TLZ180-BP	615	A90L2	3,0/2835	6,5	КА-6010
A-6013	5000	F220-S	G4	BHB 243.1-084-035-03-2,5-06-2	TLZ180-BP	615	A90L2	3,0/2835	6,5	КА-6013
A-6014	5000	F220-S	G4	Электронагреватель N=58,5 кВт	TLZ180-BP	615	A90L2	3,0/2835	6,5	КА-6014
A-6113	4400	F220-S	G4	ВОФ 243.1-084-035-06-2,5-06-1 BHB 243.1-084-030-03-2,5-06-2	TLZ180-BP	975	A100S2	4,0/2845	8,7	КА-6113

ХАРАКТЕРИСТИКИ АРТИКУЛЬНЫХ КОМПОНОВОК

AIRMATE

A-810

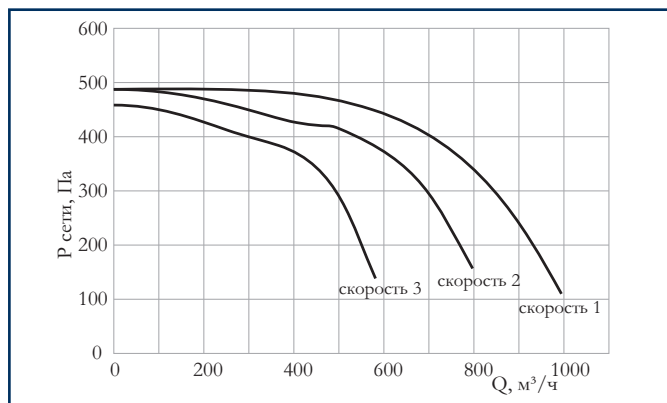


Кондиционер Airmate-800 с вентилятором с непосредственным приводом и одним каналом на стороне всасывания.

ТЕХНИЧЕСКИЕ ХАРАКТЕРИСТИКИ

ВЕНТИЛЯТОР тип вентилятора мощность двигателя, кВт обороты двигателя, об/мин ток двигателя, А	D2E146
	0,355
	1850
	1,55
напряжение питания КОНДИЦИОНЕРА	220 В, 50 Гц

АЭРОДИНАМИЧЕСКАЯ ХАРАКТЕРИСТИКА

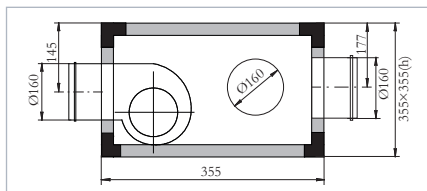


Спектральные (дБ) и суммарные (дБА) уровни звуковой мощности*

A-810	Гц	Общ.	63	125	250	500	1к	2к	4к	8к
на входе	дБ(А)	67	64	65	62	65	63	59	56	53
на выходе	дБ(А)	76	63	68	69	71	70	68	68	65
к окружению**	дБ(А)	58	58	58	59	56	47	51	42	36

* При максимальных оборотах вентилятора. ** На расстоянии 1 м от установки

A-830

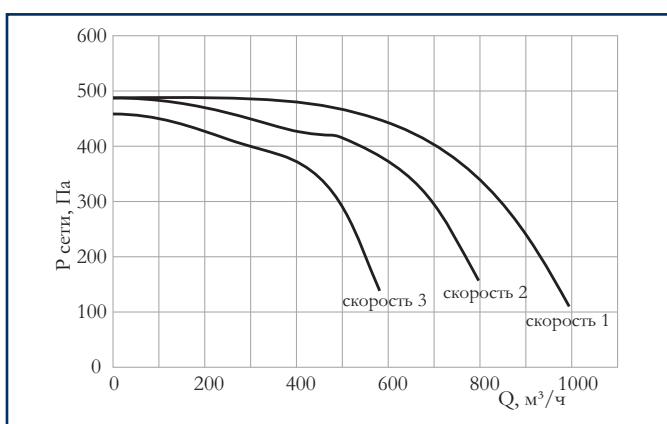


Кондиционер Airmate-800 с вентилятором с непосредственным приводом и тремя каналами: на стороне всасывания, слева и справа.

ТЕХНИЧЕСКИЕ ХАРАКТЕРИСТИКИ

ВЕНТИЛЯТОР тип вентилятора мощность двигателя, кВт обороты двигателя, об/мин ток двигателя, А	D2E146
	0,355
	1850
	1,55
напряжение питания КОНДИЦИОНЕРА	220 В, 50 Гц

АЭРОДИНАМИЧЕСКАЯ ХАРАКТЕРИСТИКА



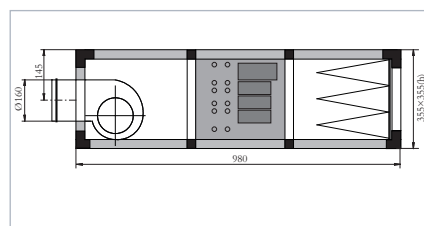
Спектральные (дБ) и суммарные (дБА) уровни звуковой мощности*

A-830	Гц	Общ.	63	125	250	500	1к	2к	4к	8к
на входе	дБ(А)	67	64	65	62	65	63	59	56	53
на выходе	дБ(А)	76	63	68	69	71	70	68	68	65
к окружению**	дБ(А)	58	58	58	59	56	47	51	42	36

* При максимальных оборотах вентилятора. ** На расстоянии 1 м от установки

A-806

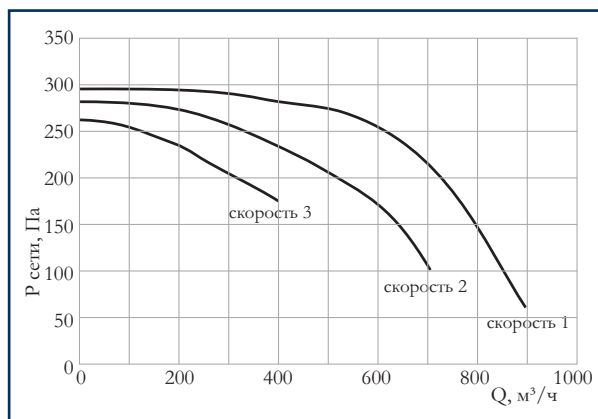
Кондиционер Airmate-800 с карманным фильтром, электрическим нагревателем и вентилятором с непосредственным приводом.



ТЕХНИЧЕСКИЕ ХАРАКТЕРИСТИКИ

ФИЛЬТР тип фильтра класс фильтрации	карманный G3
ВОЗДУХОНАГРЕВАТЕЛЬ ЭЛЕКТРИЧЕСКИЙ	6 кВт
ВЕНТИЛЯТОР тип вентилятора мощность двигателя, кВт обороты двигателя, об/мин ток двигателя, А	D2E146 0,355 1850 1,55
напряжение питания КОНДИЦИОНЕРА	3 ф, 380 В, 50 Гц

АЭРОДИНАМИЧЕСКАЯ ХАРАКТЕРИСТИКА



КОМПЛЕКТ
АВТОМАТИКИ

АВТОМАТИКА
ВСТРОЕННАЯ

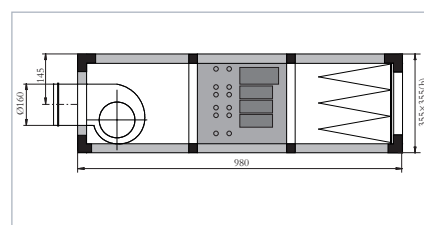
Спектральные (дБ) и суммарные (дБА) уровни звуковой мощности*

A-806	Гц	Общ.	63	125	250	500	1к	2к	4к	8к
на входе	дБ(А)	55	64	61	50	55	50	44	38	36
на выходе	дБ(А)	76	63	68	69	71	70	68	68	65
к окружению**	дБ(А)	58	58	58	59	56	47	51	42	36

* При максимальных оборотах вентилятора. ** На расстоянии 1 м от установки

A-806-F5

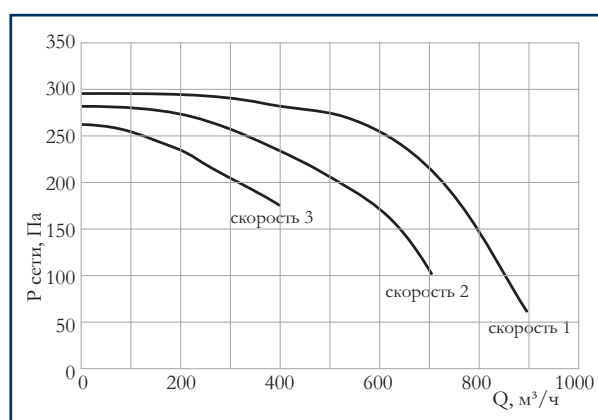
Кондиционер Airmate-800 с карманным фильтром, электрическим нагревателем и вентилятором с непосредственным приводом.



ТЕХНИЧЕСКИЕ ХАРАКТЕРИСТИКИ

ФИЛЬТР тип фильтра класс фильтрации	карманный F5
ВОЗДУХОНАГРЕВАТЕЛЬ ЭЛЕКТРИЧЕСКИЙ	6 кВт
ВЕНТИЛЯТОР тип вентилятора мощность двигателя, кВт обороты двигателя, об/мин ток двигателя, А	D2E146 0,355 1850 1,55
напряжение питания КОНДИЦИОНЕРА	3 ф, 380 В, 50 Гц

АЭРОДИНАМИЧЕСКАЯ ХАРАКТЕРИСТИКА



КОМПЛЕКТ
АВТОМАТИКИ

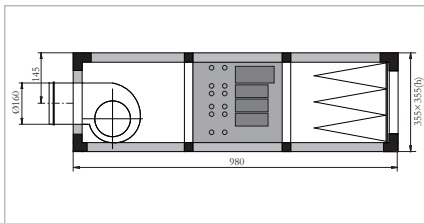
АВТОМАТИКА
ВСТРОЕННАЯ

Спектральные (дБ) и суммарные (дБА) уровни звуковой мощности*

A-806-F5	Гц	Общ.	63	125	250	500	1к	2к	4к	8к
на входе	дБ(А)	55	64	61	50	55	50	44	38	36
на выходе	дБ(А)	76	63	68	69	71	70	68	68	65
к окружению**	дБ(А)	58	58	58	59	56	47	51	42	36

* При максимальных оборотах вентилятора. ** На расстоянии 1 м от установки

A-809



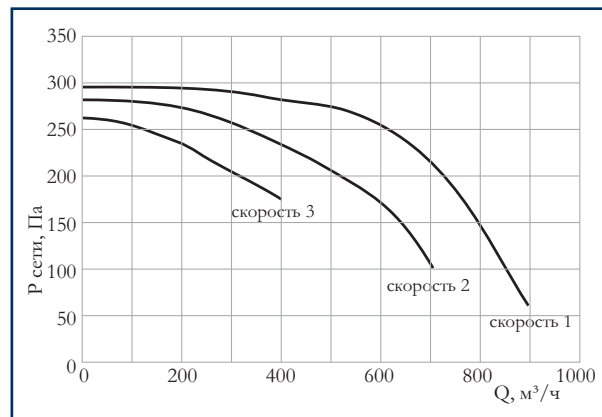
Кондиционер Airmate-800 с карманным фильтром, электрическим нагревателем и вентилятором с непосредственным приводом.

КОМПЛЕКТ АВТОМАТИКИ
АВТОМАТИКА ВСТРОЕННАЯ

ТЕХНИЧЕСКИЕ ХАРАКТЕРИСТИКИ

ФИЛЬТР тип фильтра класс фильтрации	карманный G3
ВОЗДУХОНАГРЕВАТЕЛЬ ЭЛЕКТРИЧЕСКИЙ	9 кВт
ВЕНТИЛЯТОР тип вентилятора мощность двигателя, кВт обороты двигателя, об/мин ток двигателя, А	D2E146 0,355 1850 1,55
напряжение питания КОНДИЦИОНЕРА	3 ф, 380 В, 50 Гц

АЭРОДИНАМИЧЕСКАЯ ХАРАКТЕРИСТИКА

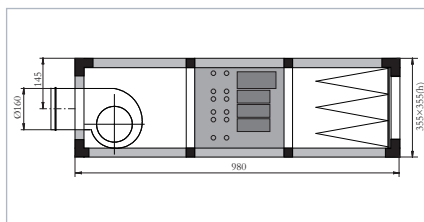


Спектральные (дБ) и суммарные (дБА) уровни звуковой мощности*

A-809	Гц	Общ.	63	125	250	500	1к	2к	4к	8к
на входе	дБ(А)	55	64	61	50	55	50	44	38	36
на выходе	дБ(А)	76	63	68	69	71	70	68	68	65
к окружению**	дБ(А)	58	58	58	59	56	47	51	42	36

* При максимальных оборотах вентилятора. ** На расстоянии 1 м от установки

A-809-F5



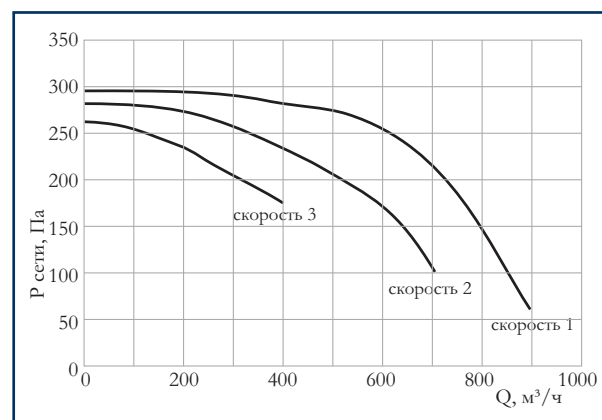
Кондиционер Airmate-800 с карманным фильтром, электрическим нагревателем и вентилятором с непосредственным приводом.

КОМПЛЕКТ АВТОМАТИКИ
АВТОМАТИКА ВСТРОЕННАЯ

ТЕХНИЧЕСКИЕ ХАРАКТЕРИСТИКИ

ФИЛЬТР тип фильтра класс фильтрации	карманный F5
ВОЗДУХОНАГРЕВАТЕЛЬ ЭЛЕКТРИЧЕСКИЙ	9 кВт
ВЕНТИЛЯТОР тип вентилятора мощность двигателя, кВт обороты двигателя, об/мин ток двигателя, А	D2E146 0,355 1850 1,55
напряжение питания КОНДИЦИОНЕРА	3 ф, 380 В, 50 Гц

АЭРОДИНАМИЧЕСКАЯ ХАРАКТЕРИСТИКА

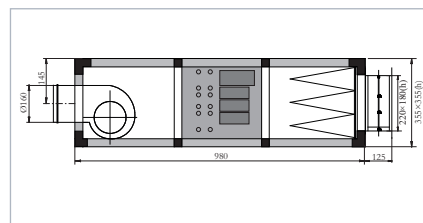


Спектральные (дБ) и суммарные (дБА) уровни звуковой мощности*

A-809-F5	Гц	Общ.	63	125	250	500	1к	2к	4к	8к
на входе	дБ(А)	55	64	61	50	55	50	44	38	36
на выходе	дБ(А)	76	63	68	69	71	70	68	68	65
к окружению**	дБ(А)	58	58	58	59	56	47	51	42	36

* При максимальных оборотах вентилятора. ** На расстоянии 1 м от установки

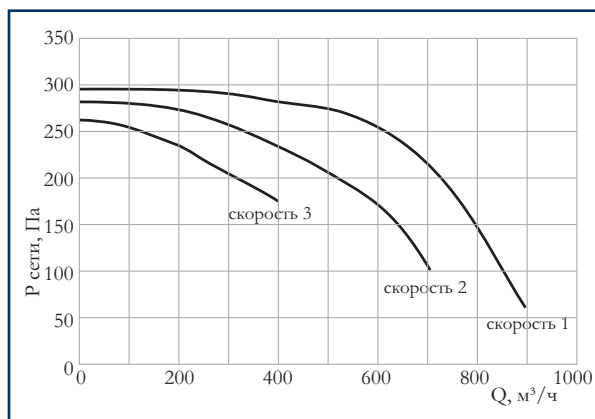
Кондиционер Airmate-800 с клапаном обратным лепестковым, карманным фильтром, электрическим нагревателем и вентилятором с непосредственным приводом.



ТЕХНИЧЕСКИЕ ХАРАКТЕРИСТИКИ

ФИЛЬТР тип фильтра класс фильтрации	карманный G3
ВОЗДУХОНАГРЕВАТЕЛЬ ЭЛЕКТРИЧЕСКИЙ	6 кВт
ВЕНТИЛЯТОР тип вентилятора мощность двигателя, кВт обороты двигателя, об/мин ток двигателя, А	D2E146 0,355 1850 1,55
напряжение питания КОНДИЦИОНЕРА	3 ф, 380 В, 50 Гц

АЭРОДИНАМИЧЕСКАЯ ХАРАКТЕРИСТИКА



КОМПЛЕКТ
АВТОМАТИКИ

АВТОМАТИКА
ВСТРОЕННАЯ

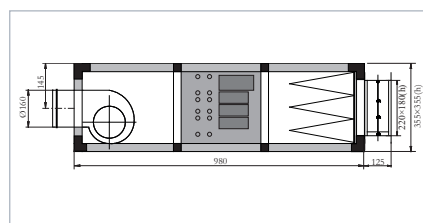
Спектральные (дБ) и суммарные (дБА) уровни звуковой мощности*

A-826	Гц	Общ.	63	125	250	500	1к	2к	4к	8к
на входе	дБ(А)	55	64	61	50	55	50	44	38	36
на выходе	дБ(А)	76	63	68	69	71	70	68	68	65
к окружению**	дБ(А)	58	58	58	59	56	47	51	42	36

* При максимальных оборотах вентилятора. ** На расстоянии 1 м от установки

A-826-F5

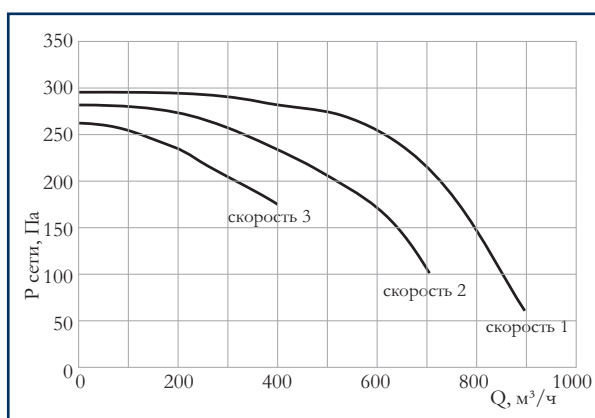
Кондиционер Airmate-800 с клапаном обратным лепестковым, карманным фильтром, электрическим нагревателем и вентилятором с непосредственным приводом.



ТЕХНИЧЕСКИЕ ХАРАКТЕРИСТИКИ

ФИЛЬТР тип фильтра класс фильтрации	карманный F5
ВОЗДУХОНАГРЕВАТЕЛЬ ЭЛЕКТРИЧЕСКИЙ	6 кВт
ВЕНТИЛЯТОР тип вентилятора мощность двигателя, кВт обороты двигателя, об/мин ток двигателя, А	D2E146 0,355 1850 1,55
напряжение питания КОНДИЦИОНЕРА	3 ф, 380 В, 50 Гц

АЭРОДИНАМИЧЕСКАЯ ХАРАКТЕРИСТИКА



КОМПЛЕКТ
АВТОМАТИКИ

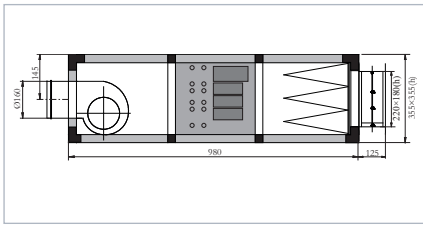
АВТОМАТИКА
ВСТРОЕННАЯ

Спектральные (дБ) и суммарные (дБА) уровни звуковой мощности*

A-826-F5	Гц	Общ.	63	125	250	500	1к	2к	4к	8к
на входе	дБ(А)	55	64	61	50	55	50	44	38	36
на выходе	дБ(А)	76	63	68	69	71	70	68	68	65
к окружению**	дБ(А)	58	58	58	59	56	47	51	42	36

* При максимальных оборотах вентилятора. ** На расстоянии 1 м от установки

A-829



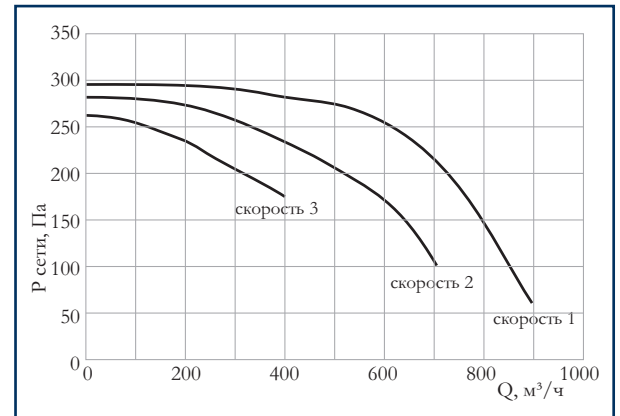
Кондиционер Airmate-800 с клапаном обратным лепестковым, карманным фильтром, электрическим нагревателем и вентилятором с непосредственным приводом.

КОМПЛЕКТ АВТОМАТИКИ
АВТОМАТИКА ВСТРОЕННАЯ

ТЕХНИЧЕСКИЕ ХАРАКТЕРИСТИКИ

ФИЛЬТР тип фильтра класс фильтрации	карманный G3
ВОЗДУХОНАГРЕВАТЕЛЬ ЭЛЕКТРИЧЕСКИЙ	9 кВт
ВЕНТИЛЯТОР тип вентилятора мощность двигателя, кВт обороты двигателя, об/мин ток двигателя, А	D2E146 0,355 1850 1,55
напряжение питания КОНДИЦИОНЕРА	3 ф, 380 В, 50 Гц

АЭРОДИНАМИЧЕСКАЯ ХАРАКТЕРИСТИКА

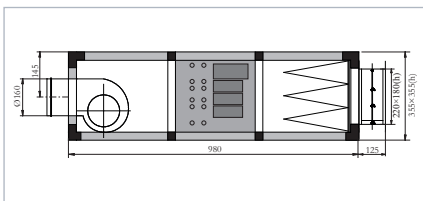


Спектральные (дБ) и суммарные (дБА) уровни звуковой мощности*

A-829	Гц	Общ.	63	125	250	500	1к	2к	4к	8к
на входе	дБ(А)	55	64	61	50	55	50	44	38	36
на выходе	дБ(А)	76	63	68	69	71	70	68	68	65
к окружению**	дБ(А)	58	58	58	59	56	47	51	42	36

* При максимальных оборотах вентилятора. ** На расстоянии 1 м от установки

A-829-F5



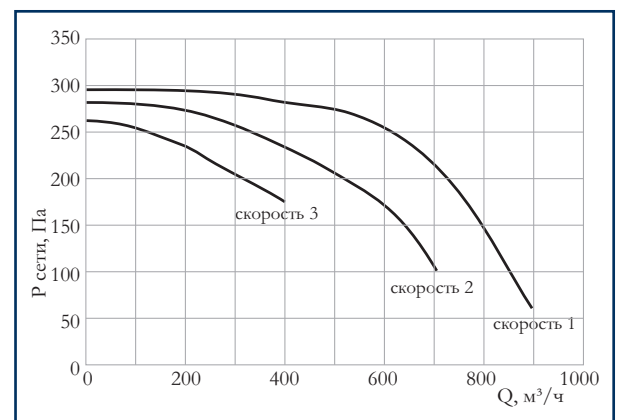
Кондиционер Airmate-800 с клапаном обратным лепестковым, карманным фильтром, электрическим нагревателем и вентилятором с непосредственным приводом.

КОМПЛЕКТ АВТОМАТИКИ
АВТОМАТИКА ВСТРОЕННАЯ

ТЕХНИЧЕСКИЕ ХАРАКТЕРИСТИКИ

ФИЛЬТР тип фильтра класс фильтрации	карманный F5
ВОЗДУХОНАГРЕВАТЕЛЬ ЭЛЕКТРИЧЕСКИЙ	9 кВт
ВЕНТИЛЯТОР тип вентилятора мощность двигателя, кВт обороты двигателя, об/мин ток двигателя, А	D2E146 0,355 1850 1,55
напряжение питания КОНДИЦИОНЕРА	3 ф, 380 В, 50 Гц

АЭРОДИНАМИЧЕСКАЯ ХАРАКТЕРИСТИКА

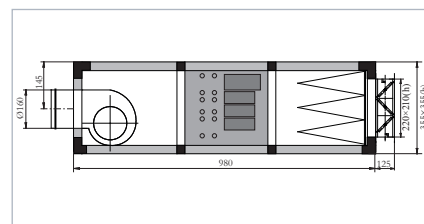


Спектральные (дБ) и суммарные (дБА) уровни звуковой мощности*

A-829-F5	Гц	Общ.	63	125	250	500	1к	2к	4к	8к
на входе	дБ(А)	55	64	61	50	55	50	44	38	36
на выходе	дБ(А)	76	63	68	69	71	70	68	68	65
к окружению**	дБ(А)	58	58	58	59	56	47	51	42	36

* При максимальных оборотах вентилятора. ** На расстоянии 1 м от установки

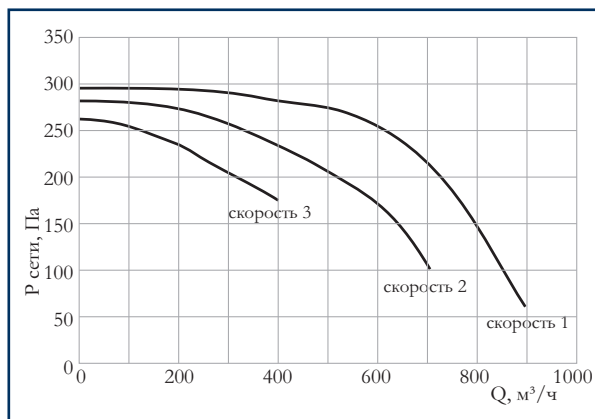
Кондиционер Airmate-800 с клапаном, электрическим приводом, карманным фильтром, электрическим нагревателем и вентилятором с непосредственным приводом.



ТЕХНИЧЕСКИЕ ХАРАКТЕРИСТИКИ

АЭРОДИНАМИЧЕСКАЯ ХАРАКТЕРИСТИКА

ПРИВОД воздухозаборного клапана	M220 (откр./закр., 230 В)
ФИЛЬТР тип фильтра класс фильтрации	карманный G3
ВОЗДУХОНАГРЕВАТЕЛЬ ЭЛЕКТРИЧЕСКИЙ	6 кВт
ВЕНТИЛЯТОР тип вентилятора мощность двигателя, кВт обороты двигателя, об/мин ток двигателя, А	D2E146 0,355 1850 1,55
напряжение питания КОНДИЦИОНЕРА	3 ф, 380 В, 50 Гц



КОМПЛЕКТ
АВТОМАТИКИ

АВТОМАТИКА
ВСТРОЕННАЯ

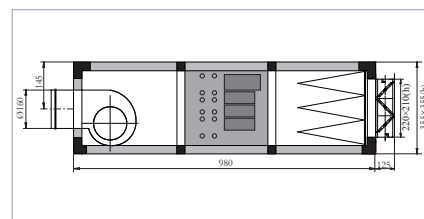
Спектральные (дБ) и суммарные (дБА) уровни звуковой мощности*

A-846	Гц	Общ.	63	125	250	500	1к	2к	4к	8к
на входе	дБ(А)	55	64	61	50	55	50	44	38	36
на выходе	дБ(А)	76	63	68	69	71	70	68	68	65
к окружению**	дБ(А)	58	58	58	59	56	47	51	42	36

* При максимальных оборотах вентилятора. ** На расстоянии 1 м от установки

A-846-F5

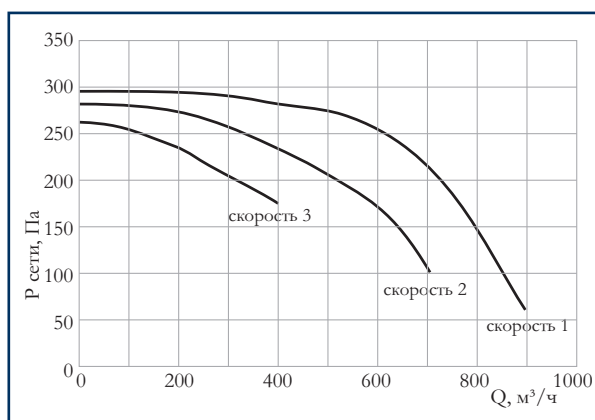
Кондиционер Airmate-800 с клапаном, электрическим приводом, карманным фильтром, электрическим нагревателем и вентилятором с непосредственным приводом.



ТЕХНИЧЕСКИЕ ХАРАКТЕРИСТИКИ

АЭРОДИНАМИЧЕСКАЯ ХАРАКТЕРИСТИКА

ПРИВОД воздухозаборного клапана	M220 (откр./закр., 230 В)
ФИЛЬТР тип фильтра класс фильтрации	карманный F5
ВОЗДУХОНАГРЕВАТЕЛЬ ЭЛЕКТРИЧЕСКИЙ	6 кВт
ВЕНТИЛЯТОР тип вентилятора мощность двигателя, кВт обороты двигателя, об/мин ток двигателя, А	D2E146 0,355 1850 1,55
напряжение питания КОНДИЦИОНЕРА	3 ф, 380 В, 50 Гц



КОМПЛЕКТ
АВТОМАТИКИ

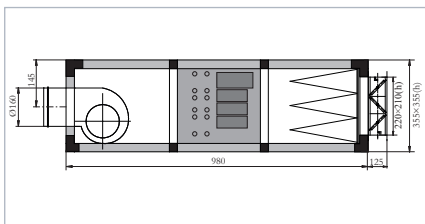
АВТОМАТИКА
ВСТРОЕННАЯ

Спектральные (дБ) и суммарные (дБА) уровни звуковой мощности*

A-846-F5	Гц	Общ.	63	125	250	500	1к	2к	4к	8к
на входе	дБ(А)	55	64	61	50	55	50	44	38	36
на выходе	дБ(А)	76	63	68	69	71	70	68	68	65
к окружению**	дБ(А)	58	58	58	59	56	47	51	42	36

* При максимальных оборотах вентилятора. ** На расстоянии 1 м от установки

A-849



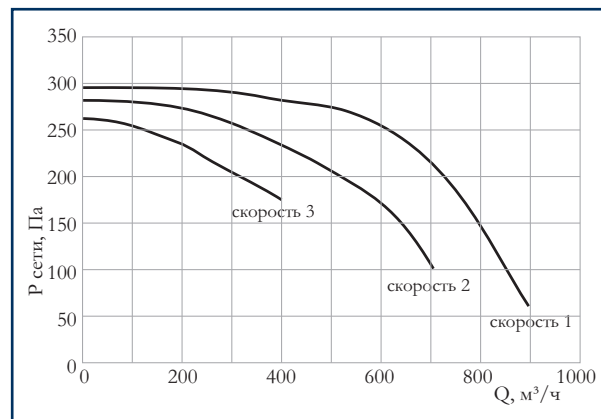
Кондиционер Airmate-800 с клапаном, электрическим приводом, карманным фильтром, электрическим нагревателем и вентилятором с непосредственным приводом.

КОМПЛЕКТ АВТОМАТИКИ
АВТОМАТИКА ВСТРОЕННАЯ

ТЕХНИЧЕСКИЕ ХАРАКТЕРИСТИКИ

ПРИВОД воздухозаборного клапана	M220 (откр./закр., 230 В)
ФИЛЬТР тип фильтра класс фильтрации	карманный G3
ВОЗДУХОНАГРЕВАТЕЛЬ ЭЛЕКТРИЧЕСКИЙ	9 кВт
ВЕНТИЛЯТОР тип вентилятора мощность двигателя, кВт обороты двигателя, об/мин ток двигателя, А	D2E146 0,355 1850 1,55
напряжение питания КОНДИЦИОНЕРА	3 ф, 380 В, 50 Гц

АЭРОДИНАМИЧЕСКАЯ ХАРАКТЕРИСТИКА

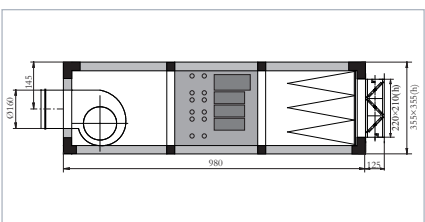


Спектральные (дБ) и суммарные (дБА) уровни звуковой мощности*

A-849	Гц	Общ.	63	125	250	500	1k	2k	4k	8k
на входе	дБ(А)	55	64	61	50	55	50	44	38	36
на выходе	дБ(А)	76	63	68	69	71	70	68	68	65
к окружению**	дБ(А)	58	58	58	59	56	47	51	42	36

* При максимальных оборотах вентилятора. ** На расстоянии 1 м от установки

A-849-F5



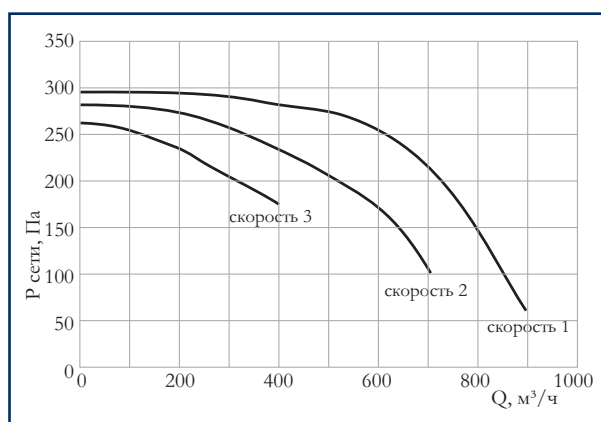
Кондиционер Airmate-800 с клапаном, электрическим приводом, карманным фильтром, электрическим нагревателем и вентилятором с непосредственным приводом.

КОМПЛЕКТ АВТОМАТИКИ
АВТОМАТИКА ВСТРОЕННАЯ

ТЕХНИЧЕСКИЕ ХАРАКТЕРИСТИКИ

ПРИВОД воздухозаборного клапана	M220 (откр./закр., 230 В)
ФИЛЬТР тип фильтра класс фильтрации	карманный F5
ВОЗДУХОНАГРЕВАТЕЛЬ ЭЛЕКТРИЧЕСКИЙ	9 кВт
ВЕНТИЛЯТОР тип вентилятора мощность двигателя, кВт обороты двигателя, об/мин ток двигателя, А	D2E146 0,355 1850 1,55
напряжение питания КОНДИЦИОНЕРА	3 ф, 380 В, 50 Гц

АЭРОДИНАМИЧЕСКАЯ ХАРАКТЕРИСТИКА

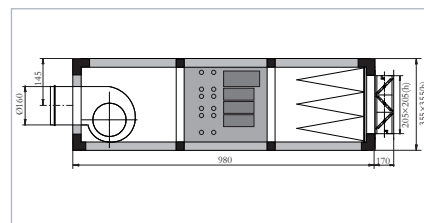


Спектральные (дБ) и суммарные (дБА) уровни звуковой мощности*

A-849-F5	Гц	Общ.	63	125	250	500	1k	2k	4k	8k
на входе	дБ(А)	55	64	61	50	55	50	44	38	36
на выходе	дБ(А)	76	63	68	69	71	70	68	68	65
к окружению**	дБ(А)	58	58	58	59	56	47	51	42	36

* При максимальных оборотах вентилятора. ** На расстоянии 1 м от установки

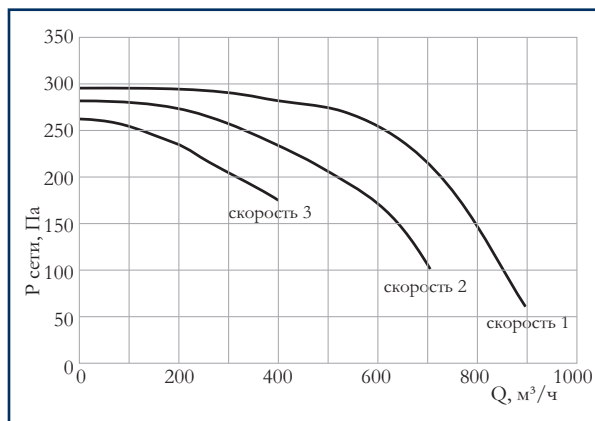
Кондиционер Airmate-800 с клапаном утепленным Гермик-С, электрическим приводом, карманным фильтром, электрическим нагревателем и вентилятором с непосредственным приводом.



ТЕХНИЧЕСКИЕ ХАРАКТЕРИСТИКИ

ПРИВОД воздухозаборного клапана	F220-S (откр./закр., пруж. возврат, 230 В)
ФИЛЬТР тип фильтра класс фильтрации	карманный G3
ВОЗДУХОНАГРЕВАТЕЛЬ ЭЛЕКТРИЧЕСКИЙ	6 кВт
ВЕНТИЛЯТОР тип вентилятора мощность двигателя, кВт обороты двигателя, об/мин ток двигателя, А	D2E146 0,355 1850 1,55
напряжение питания КОНДИЦИОНЕРА	3 ф, 380 В, 50 Гц

АЭРОДИНАМИЧЕСКАЯ ХАРАКТЕРИСТИКА



КОМПЛЕКТ
АВТОМАТИКИ

АВТОМАТИКА
ВСТРОЕННАЯ

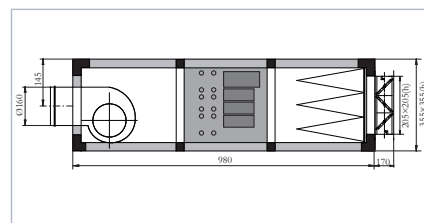
Спектральные (дБ) и суммарные (дБА) уровни звуковой мощности*

A-866	Гц	Общ.	63	125	250	500	1к	2к	4к	8к
на входе	дБ(А)	55	64	61	50	55	50	44	38	36
на выходе	дБ(А)	76	63	68	69	71	70	68	68	65
к окружению**	дБ(А)	58	58	58	59	56	47	51	42	36

* При максимальных оборотах вентилятора. ** На расстоянии 1 м от установки

A-866-F5

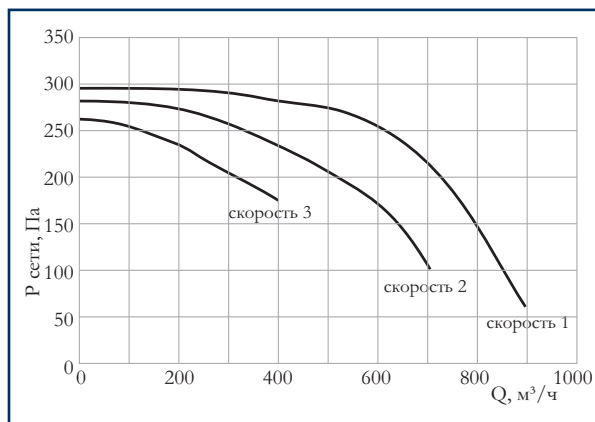
Кондиционер Airmate-800 с клапаном утепленным Гермик-С, электрическим приводом, карманным фильтром, электрическим нагревателем и вентилятором с непосредственным приводом.



ТЕХНИЧЕСКИЕ ХАРАКТЕРИСТИКИ

ПРИВОД воздухозаборного клапана	F220-S (откр./закр., пруж. возврат, 230 В)
ФИЛЬТР тип фильтра класс фильтрации	карманный F5
ВОЗДУХОНАГРЕВАТЕЛЬ ЭЛЕКТРИЧЕСКИЙ	6 кВт
ВЕНТИЛЯТОР тип вентилятора мощность двигателя, кВт обороты двигателя, об/мин ток двигателя, А	D2E146 0,355 1850 1,55
напряжение питания КОНДИЦИОНЕРА	3 ф, 380 В, 50 Гц

АЭРОДИНАМИЧЕСКАЯ ХАРАКТЕРИСТИКА



КОМПЛЕКТ
АВТОМАТИКИ

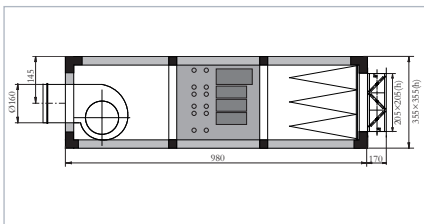
АВТОМАТИКА
ВСТРОЕННАЯ

Спектральные (дБ) и суммарные (дБА) уровни звуковой мощности*

A-866-F5	Гц	Общ.	63	125	250	500	1к	2к	4к	8к
на входе	дБ(А)	55	64	61	50	55	50	44	38	36
на выходе	дБ(А)	76	63	68	69	71	70	68	68	65
к окружению**	дБ(А)	58	58	58	59	56	47	51	42	36

* При максимальных оборотах вентилятора. ** На расстоянии 1 м от установки

A-869



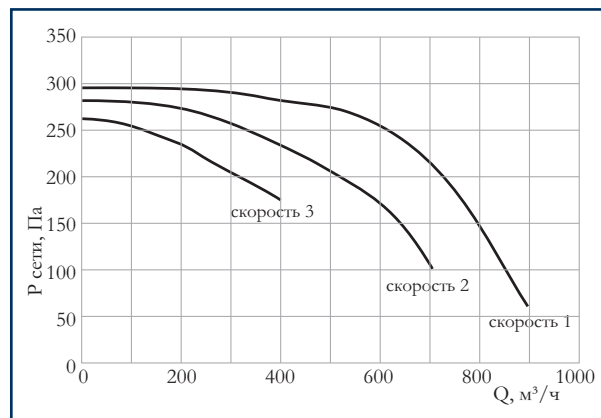
Кондиционер Airmate-800 с клапаном утепленным Гермик-С, электрическим приводом, карманным фильтром, электрическим нагревателем и вентилятором с непосредственным приводом.

КОМПЛЕКТ АВТОМАТИКИ
АВТОМАТИКА ВСТРОЕННАЯ

ТЕХНИЧЕСКИЕ ХАРАКТЕРИСТИКИ

ПРИВОД воздухозаборного клапана	F220-S (откр./закр., пруж. возврат, 230 В)
ФИЛЬТР тип фильтра класс фильтрации	карманный G3
ВОЗДУХОНАГРЕВАТЕЛЬ ЭЛЕКТРИЧЕСКИЙ	9 кВт
ВЕНТИЛЯТОР тип вентилятора мощность двигателя, кВт обороты двигателя, об/мин ток двигателя, А	D2E146 0,355 1850 1,55
напряжение питания КОНДИЦИОНЕРА	3 ф, 380 В, 50 Гц

АЭРОДИНАМИЧЕСКАЯ ХАРАКТЕРИСТИКА

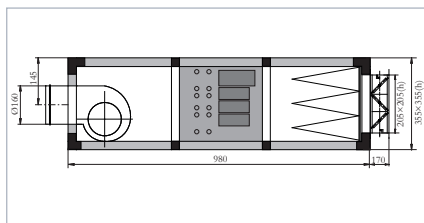


Спектральные (дБ) и суммарные (дБА) уровни звуковой мощности*

A-869	Гц	Общ.	63	125	250	500	1к	2к	4к	8к
на входе	дБ(А)	55	64	61	50	55	50	44	38	36
на выходе	дБ(А)	76	63	68	69	71	70	68	68	65
к окружению**	дБ(А)	58	58	58	59	56	47	51	42	36

* При максимальных оборотах вентилятора. ** На расстоянии 1 м от установки

A-869-F5



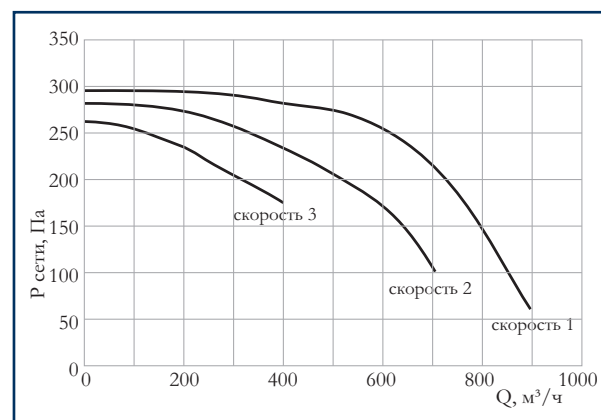
Кондиционер Airmate-800 с клапаном утепленным Гермик-С, электрическим приводом, карманным фильтром, электрическим нагревателем и вентилятором с непосредственным приводом.

КОМПЛЕКТ АВТОМАТИКИ
АВТОМАТИКА ВСТРОЕННАЯ

ТЕХНИЧЕСКИЕ ХАРАКТЕРИСТИКИ

ПРИВОД воздухозаборного клапана	F220-S (откр./закр., пруж. возврат, 230 В)
ФИЛЬТР тип фильтра класс фильтрации	карманный G3
ВОЗДУХОНАГРЕВАТЕЛЬ ЭЛЕКТРИЧЕСКИЙ	9 кВт
ВЕНТИЛЯТОР тип вентилятора мощность двигателя, кВт обороты двигателя, об/мин ток двигателя, А	D2E146 0,355 1850 1,55
напряжение питания КОНДИЦИОНЕРА	3 ф, 380 В, 50 Гц

АЭРОДИНАМИЧЕСКАЯ ХАРАКТЕРИСТИКА

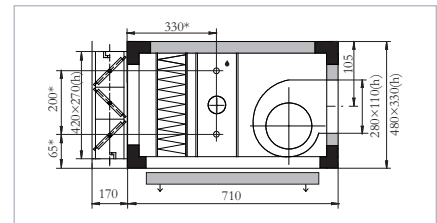


Спектральные (дБ) и суммарные (дБА) уровни звуковой мощности*

A-869-F5	Гц	Общ.	63	125	250	500	1к	2к	4к	8к
на входе	дБ(А)	55	64	61	50	55	50	44	38	36
на выходе	дБ(А)	76	63	68	69	71	70	68	68	65
к окружению**	дБ(А)	58	58	58	59	56	47	51	42	36

* При максимальных оборотах вентилятора. ** На расстоянии 1 м от установки

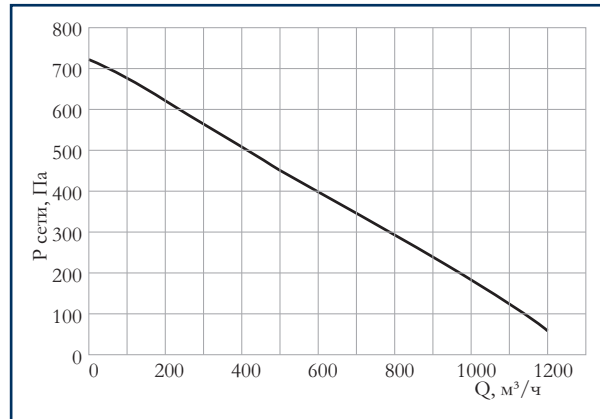
Кондиционер Airmate-1200 с клапаном, электрическим приводом, панельным фильтром, двухрядным водяным нагревателем и вентилятором с непосредственным приводом.



ТЕХНИЧЕСКИЕ ХАРАКТЕРИСТИКИ

ПРИВОД воздухозаборного клапана	F220-S (откр./закр., пруж. возврат, 230 В)
ФИЛЬТР тип фильтра класс фильтрации	панельный G3
ВОЗДУХОНАГРЕВАТЕЛЬ ЖИДКОСТНЫЙ	ВНВ243.1-030-025-02-2,2-10-2*
ВЕНТИЛЯТОР тип вентилятора мощность двигателя, кВт обороты двигателя, об/мин ток двигателя, А регулятор оборотов	D2E160 0,41 1850 1,8 Propeller-01 (1500 Вт)
напряжение питания КОНДИЦИОНЕРА	1 ф, 220 В, 50 Гц

АЭРОДИНАМИЧЕСКАЯ ХАРАКТЕРИСТИКА



КОМПЛЕКТ АВТОМАТИКИ
ОБОЗНАЧЕНИЕ ДЛЯ ЗАКАЗА КА-1202
ФУНКЦ. СХЕМА ВН-1 стр. 71
СХЕМА ЭЛЕКТРОПОДКЛ. ТИП 1 стр. 77
ШУМОГЛУШИТЕЛЬ стр. 55
 ГИБКАЯ ВСТАВКА стр. 57
УВС стр. 64

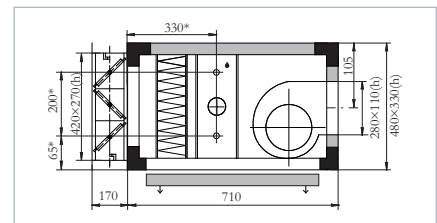
* теплотехнические характеристики приведены на стр. 83.

Спектральные (дБ) и суммарные (дБА) уровни звуковой мощности*

A-1202	Гц	Общ.	63	125	250	500	1k	2k	4k	8k
на входе	дБ(А)	53	57	54	50	53	47	37	35	30
на выходе	дБ(А)	67	56	57	69	62	62	59	53	52
к окружению**	дБ(А)	48	55	53	44	39	42	39	43	37

* При максимальных оборотах вентилятора. ** На расстоянии 1 м от установки

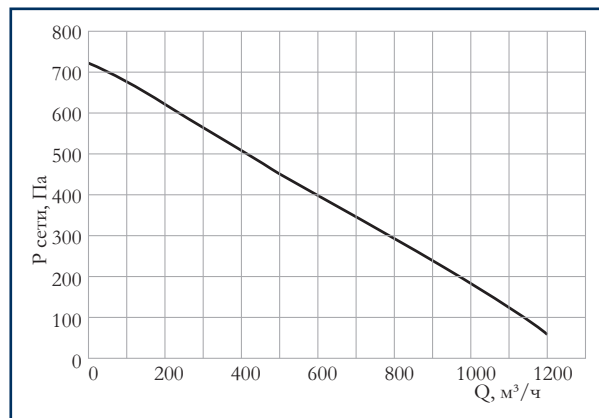
Кондиционер Airmate-1200 с клапаном, электрическим приводом, панельным фильтром, трехрядным водяным нагревателем и вентилятором с непосредственным приводом.



ТЕХНИЧЕСКИЕ ХАРАКТЕРИСТИКИ

ПРИВОД воздухозаборного клапана	F220-S (откр./закр., пруж. возврат, 230 В)
ФИЛЬТР тип фильтра класс фильтрации	панельный G3
ВОЗДУХОНАГРЕВАТЕЛЬ ЖИДКОСТНЫЙ	ВНВ243.1-030-025-03-2,2-14-2*
ВЕНТИЛЯТОР тип вентилятора мощность двигателя, кВт обороты двигателя, об/мин ток двигателя, А регулятор оборотов	D2E160 0,41 1850 1,8 Propeller-01 (1500 Вт)
напряжение питания КОНДИЦИОНЕРА	1 ф, 220 В, 50 Гц

АЭРОДИНАМИЧЕСКАЯ ХАРАКТЕРИСТИКА



КОМПЛЕКТ АВТОМАТИКИ
ОБОЗНАЧЕНИЕ ДЛЯ ЗАКАЗА КА-1203
ФУНКЦ. СХЕМА ВН-1 стр. 71
СХЕМА ЭЛЕКТРОПОДКЛ. ТИП 1 стр. 77
ШУМОГЛУШИТЕЛЬ стр. 55
 ГИБКАЯ ВСТАВКА стр. 57
УВС стр. 64

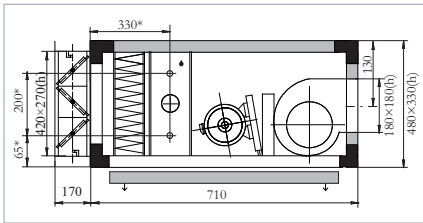
* теплотехнические характеристики приведены на стр. 83.

Спектральные (дБ) и суммарные (дБА) уровни звуковой мощности*

A-1203	Гц	Общ.	63	125	250	500	1k	2k	4k	8k
на входе	дБ(А)	53	57	54	50	53	47	37	35	30
на выходе	дБ(А)	67	56	57	69	62	62	59	53	52
к окружению**	дБ(А)	48	55	53	44	39	42	39	43	37

* При максимальных оборотах вентилятора. ** На расстоянии 1 м от установки

A-1204



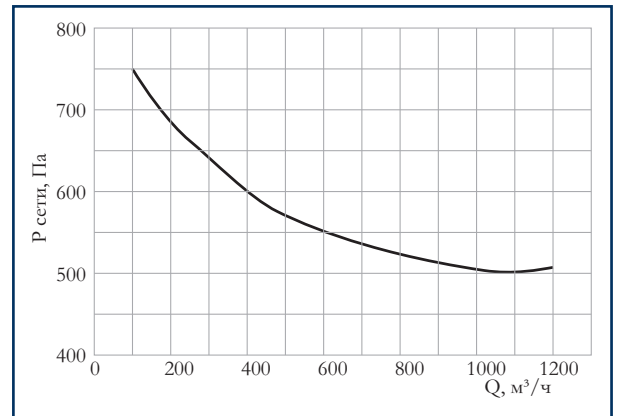
Кондиционер Airmate-1200 с клапаном, электрическим приводом, панельным фильтром, двухрядным водяным нагревателем и вентилятором с ременным приводом.

КОМПЛЕКТ АВТОМАТИКИ
ОБОЗНАЧЕНИЕ ДЛЯ ЗАКАЗА КА-1204
ФУНКЦ. СХЕМА ВН-1 стр. 71
СХЕМА ЭЛЕКТРОПОДК. ТИП 2 стр. 77
ШУМОГЛУШИТЕЛЬ стр. 55
 ГИБКАЯ ВСТАВКА стр. 57
УВС стр. 64

ТЕХНИЧЕСКИЕ ХАРАКТЕРИСТИКИ

ПРИВОД воздухозаборного клапана	T220-S (откр./закр., пруж. возврат, 230 В)
ФИЛЬТР тип фильтра класс фильтрации	панельный G3
ВОЗДУХОНАГРЕВАТЕЛЬ ЖИДКОСТНЫЙ	ВНВ243.1-030-025-02-2,2-10-2*
ВЕНТИЛЯТОР тип вентилятора мощность двигателя, кВт обороты двигателя, об/мин ток двигателя, А	GXLF-5-014 0,55 2730 1,4
напряжение питания КОНДИЦИОНЕРА	3 ф, 380 В, 50 Гц

АЭРОДИНАМИЧЕСКАЯ ХАРАКТЕРИСТИКА



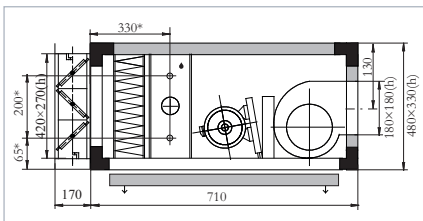
* теплотехнические характеристики приведены на стр. 83.

Спектральные (дБ) и суммарные (дБА) уровни звуковой мощности*

A-1204	Гц	Общ.	63	125	250	500	1к	2к	4к	8к
на входе	дБ(А)	63	63	69	60	62	57	54	48	43
на выходе	дБ(А)	91	91	84	84	84	84	84	84	84
к окружению**	дБ(А)	69	69	80	74	63	47	40	47	63

* При максимальных оборотах вентилятора. ** На расстоянии 1 м от установки

A-1206



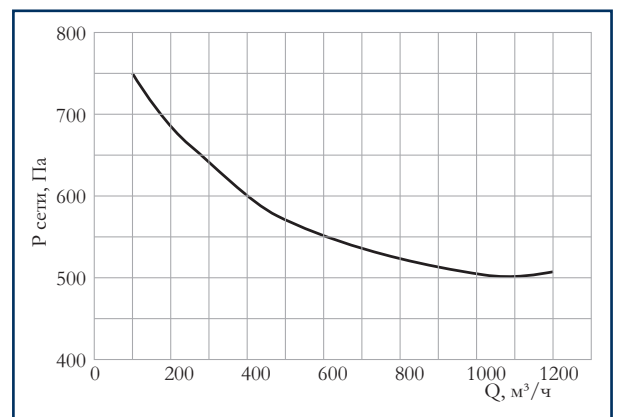
Кондиционер Airmate-1200 с клапаном, электрическим приводом, панельным фильтром, трехрядным водяным нагревателем и вентилятором с ременным приводом.

КОМПЛЕКТ АВТОМАТИКИ
ОБОЗНАЧЕНИЕ ДЛЯ ЗАКАЗА КА-1206
ФУНКЦ. СХЕМА ВН-1 стр. 71
СХЕМА ЭЛЕКТРОПОДК. ТИП 2 стр. 77
ШУМОГЛУШИТЕЛЬ стр. 55
 ГИБКАЯ ВСТАВКА стр. 57
УВС стр. 64

ТЕХНИЧЕСКИЕ ХАРАКТЕРИСТИКИ

ПРИВОД воздухозаборного клапана	F220-S (откр./закр., пруж. возврат, 230 В)
ФИЛЬТР тип фильтра класс фильтрации	панельный G3
ВОЗДУХОНАГРЕВАТЕЛЬ ЖИДКОСТНЫЙ	ВНВ243.1-030-025-03-2,2-14-2*
ВЕНТИЛЯТОР тип вентилятора мощность двигателя, кВт обороты двигателя, об/мин ток двигателя, А	GXLF-5-014 0,55 2730 1,4
напряжение питания КОНДИЦИОНЕРА	3 ф, 380 В, 50 Гц

АЭРОДИНАМИЧЕСКАЯ ХАРАКТЕРИСТИКА



* теплотехнические характеристики приведены на стр. 83.

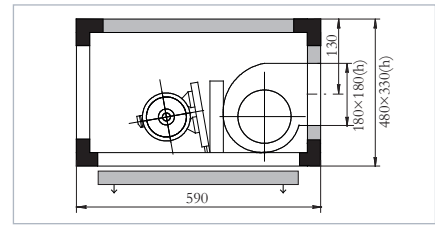
Спектральные (дБ) и суммарные (дБА) уровни звуковой мощности*

A-1204	Гц	Общ.	63	125	250	500	1к	2к	4к	8к
на входе	дБ(А)	63	63	69	60	62	57	54	48	43
на выходе	дБ(А)	91	91	84	84	84	84	84	84	84
к окружению**	дБ(А)	69	69	80	74	63	47	40	47	63

* При максимальных оборотах вентилятора. ** На расстоянии 1 м от установки

A-1210

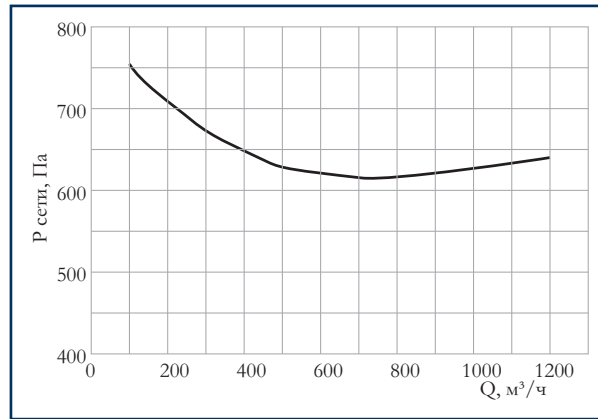
Кондиционер Airmate-1200 с вентилятором с ременным приводом.



ТЕХНИЧЕСКИЕ ХАРАКТЕРИСТИКИ

ВЕНТИЛЯТОР тип вентилятора мощность двигателя, кВт обороты двигателя, об/мин ток двигателя, А	GXLF-5-014 0,55 2730 1,4
напряжение питания КОНДИЦИОНЕРА	3 ф, 380 В, 50 Гц

АЭРОДИНАМИЧЕСКАЯ ХАРАКТЕРИСТИКА



КОМПЛЕКТ АВТОМАТИКИ

ОБОЗНАЧЕНИЕ
ДЛЯ ЗАКАЗА
КА-1210

ФУНКЦ. СХЕМА
В-1
стр. 69

СХЕМА
ЭЛЕКТРОПОДКЛ.
ТИП 3
стр. 78

ШУМОГЛУШИ-
ТЕЛЬ
стр. 55

ГИБКАЯ
ВСТАВКА
стр. 57

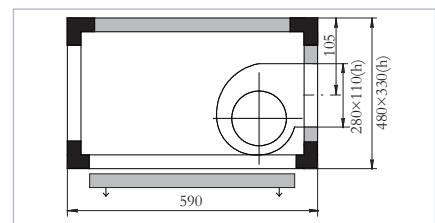
Спектральные (дБ) и суммарные (дБА) уровни звуковой мощности*

A-1210	Гц	Общ.	63	125	250	500	1к	2к	4к	8к
на входе	дБ(А)	78	78	75	75	74	73	71	68	63
на выходе	дБ(А)	92	92	85	85	85	85	85	85	85
к окружению**	дБ(А)	70	70	81	75	64	48	41	48	64

* При максимальных оборотах вентилятора. ** На расстоянии 1 м от установки

A-1211

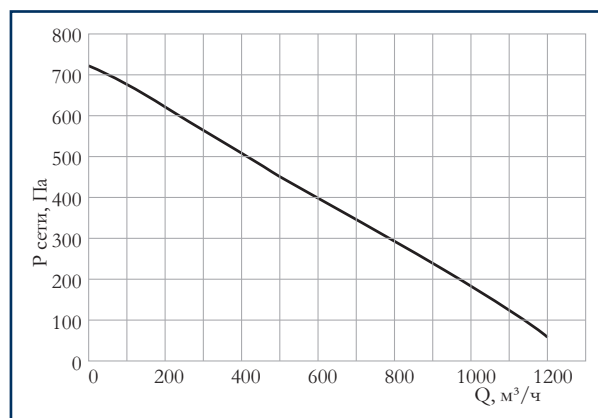
Кондиционер Airmate-1200 с вентилятором с непосредственным приводом.



ТЕХНИЧЕСКИЕ ХАРАКТЕРИСТИКИ

ВЕНТИЛЯТОР тип вентилятора мощность двигателя, кВт обороты двигателя, об/мин ток двигателя, А регулятор оборотов	D2E160 0,41 1850 1,8 Propeller-01 (1500 Вт)
напряжение питания КОНДИЦИОНЕРА	1 ф, 220 В, 50 Гц

АЭРОДИНАМИЧЕСКАЯ ХАРАКТЕРИСТИКА



КОМПЛЕКТ АВТОМАТИКИ

ОБОЗНАЧЕНИЕ
ДЛЯ ЗАКАЗА
КА-1211

ФУНКЦ. СХЕМА
В-1
стр. 69

СХЕМА
ЭЛЕКТРОПОДКЛ.
ТИП 4
стр. 78

ШУМОГЛУШИ-
ТЕЛЬ
стр. 55

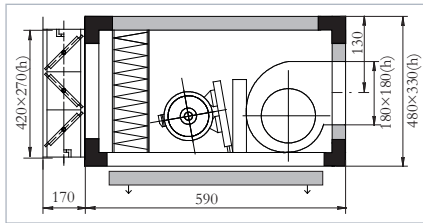
ГИБКАЯ
ВСТАВКА
стр. 57

Спектральные (дБ) и суммарные (дБА) уровни звуковой мощности*

A-1211	Гц	Общ.	63	125	250	500	1к	2к	4к	8к
на входе	дБ(А)	53	57	54	50	53	47	37	35	30
на выходе	дБ(А)	67	56	57	69	62	62	59	53	52
к окружению**	дБ(А)	48	55	53	44	39	42	39	43	37

* При максимальных оборотах вентилятора. ** На расстоянии 1 м от установки

A-1213



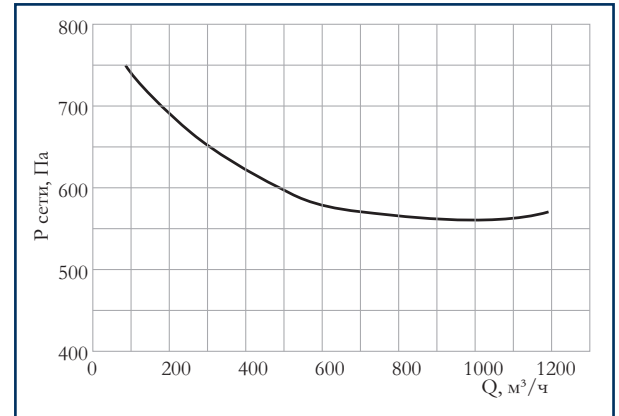
Кондиционер Airmate-1200 с клапаном, электрическим приводом, панельным фильтром и вентилятором с ременным приводом.

КОМПЛЕКТ АВТОМАТИКИ
ОБОЗНАЧЕНИЕ ДЛЯ ЗАКАЗА КА-1213
ФУНКЦ. СХЕМА В-2 стр. 70
СХЕМА ЭЛЕКТРОПОДК. ТИП 5 стр. 79
ШУМОГЛУШИТЕЛЬ стр. 55
 ГИБКАЯ ВСТАВКА стр. 57

ТЕХНИЧЕСКИЕ ХАРАКТЕРИСТИКИ

ПРИВОД воздухозаборного клапана	F220-S (откр./закр., пруж. возврат, 230 В)
ФИЛЬТР тип фильтра класс фильтрации	панельный G3
ВЕНТИЛЯТОР тип вентилятора мощность двигателя, кВт обороты двигателя, об/мин ток двигателя, А	GXL5-5-014 0,55 2730 1,4
напряжение питания КОНДИЦИОНЕРА	3 ф, 380 В, 50 Гц

АЭРОДИНАМИЧЕСКАЯ ХАРАКТЕРИСТИКА

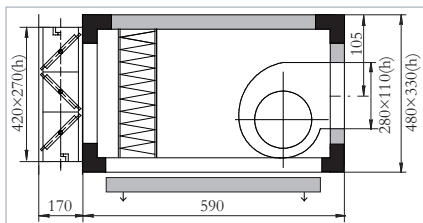


Спектральные (дБ) и суммарные (дБА) уровни звуковой мощности*

A-1213	Гц	Общ.	63	125	250	500	1к	2к	4к	8к
на входе	дБ(А)	74	74	75	73	72	70	65	62	56
на выходе	дБ(А)	78	81	75	75	74	73	71	68	63
к окружению**	дБ(А)	60	78	71	65	53	36	27	31	42

* При максимальных оборотах вентилятора. ** На расстоянии 1 м от установки

A-1214



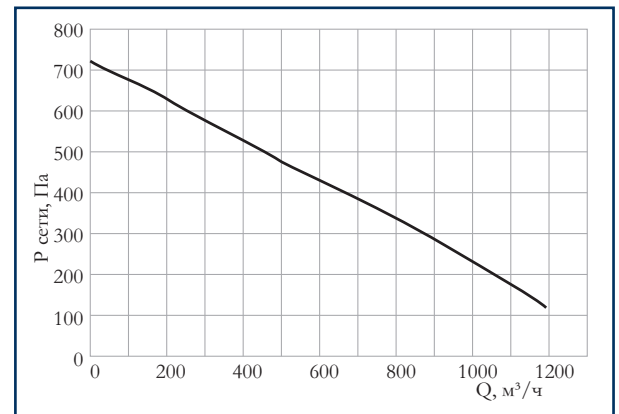
Кондиционер Airmate-1200 с клапаном, электрическим приводом, панельным фильтром и вентилятором с непосредственным приводом.

КОМПЛЕКТ АВТОМАТИКИ
ОБОЗНАЧЕНИЕ ДЛЯ ЗАКАЗА КА-1214
ФУНКЦ. СХЕМА В-2 стр. 70
СХЕМА ЭЛЕКТРОПОДК. ТИП 6 стр. 79
ШУМОГЛУШИТЕЛЬ стр. 55
 ГИБКАЯ ВСТАВКА стр. 57

ТЕХНИЧЕСКИЕ ХАРАКТЕРИСТИКИ

ПРИВОД воздухозаборного клапана	F220-S (откр./закр., пруж. возврат, 230 В)
ФИЛЬТР тип фильтра класс фильтрации	панельный G3
ВЕНТИЛЯТОР тип вентилятора мощность двигателя, кВт обороты двигателя, об/мин ток двигателя, А регулятор оборотов	D2E160 0,41 1850 1,8 Propeller-01 (1500 Вт)
напряжение питания КОНДИЦИОНЕРА	1 ф, 220 В, 50 Гц

АЭРОДИНАМИЧЕСКАЯ ХАРАКТЕРИСТИКА



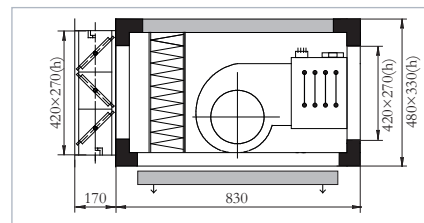
Спектральные (дБ) и суммарные (дБА) уровни звуковой мощности*

A-1214	Гц	Общ.	63	125	250	500	1к	2к	4к	8к
на входе	дБ(А)	61	53	58	60	61	57	46	47	40
на выходе	дБ(А)	67	56	57	69	62	62	59	53	52
к окружению**	дБ(А)	48	55	53	44	39	42	39	43	37

* При максимальных оборотах вентилятора. ** На расстоянии 1 м от установки

A-1232

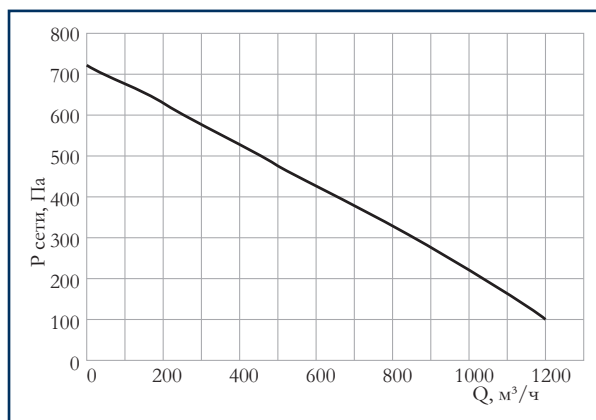
Кондиционер Airmate-1200 с клапаном, электрическим приводом, панельным фильтром, электрическим нагревателем и вентилятором с непосредственным приводом.



ТЕХНИЧЕСКИЕ ХАРАКТЕРИСТИКИ

ПРИВОД воздухозаборного клапана	M220 (откр./закр., 230 В)
ФИЛЬТР тип фильтра класс фильтрации	панельный G3
ВОЗДУХОНАГРЕВАТЕЛЬ ЭЛЕКТРИЧЕСКИЙ	6 кВт
ВЕНТИЛЯТОР тип вентилятора мощность двигателя, кВт обороты двигателя, об/мин ток двигателя, А регулятор оборотов	D2E160 0,41 1850 1,8 Propeller-01 (1500 Вт)
напряжение питания КОНДИЦИОНЕРА	1 ф, 220 В, 50 Гц

АЭРОДИНАМИЧЕСКАЯ ХАРАКТЕРИСТИКА



КОМПЛЕКТ АВТОМАТИКИ

АВТОМАТИКА ВСТРОЕННАЯ

ШУМОГЛУШИТЕЛЬ стр. 55

ГИБКАЯ ВСТАВКА стр. 57

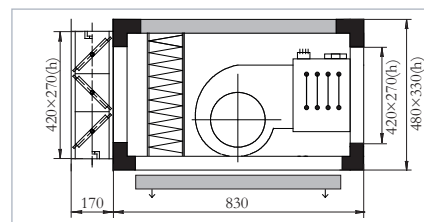
Спектральные (дБ) и суммарные (дБА) уровни звуковой мощности*

A-1232	Гц	Общ.	63	125	250	500	1к	2к	4к	8к
на входе	дБ(А)	53	57	54	50	53	47	37	35	30
на выходе	дБ(А)	67	56	57	69	62	62	59	53	52
к окружению**	дБ(А)	48	55	53	44	39	42	39	43	37

* При максимальных оборотах вентилятора. ** На расстоянии 1 м от установки

A-1233

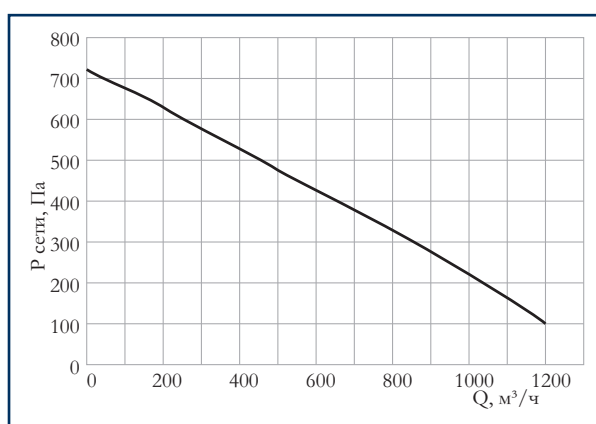
Кондиционер Airmate-1200 с клапаном, электрическим приводом, панельным фильтром, электрическим нагревателем и вентилятором с непосредственным приводом.



ТЕХНИЧЕСКИЕ ХАРАКТЕРИСТИКИ

ПРИВОД воздухозаборного клапана	M220 (откр./закр., 230 В)
ФИЛЬТР тип фильтра класс фильтрации	панельный G3
ВОЗДУХОНАГРЕВАТЕЛЬ ЭЛЕКТРИЧЕСКИЙ	8 кВт
ВЕНТИЛЯТОР тип вентилятора мощность двигателя, кВт обороты двигателя, об/мин ток двигателя, А напряжение питания регулятор оборотов	D2E160 0,41 1850 1,8 220В, 50Гц Propeller-01 (1500 Вт)
напряжение питания КОНДИЦИОНЕРА	3 ф, 380 В, 50 Гц

АЭРОДИНАМИЧЕСКАЯ ХАРАКТЕРИСТИКА



КОМПЛЕКТ АВТОМАТИКИ

АВТОМАТИКА ВСТРОЕННАЯ

ШУМОГЛУШИТЕЛЬ стр. 55

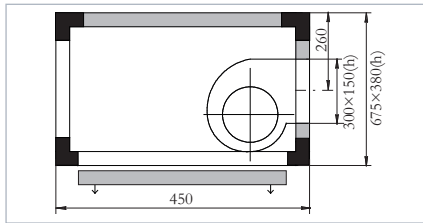
ГИБКАЯ ВСТАВКА стр. 57

Спектральные (дБ) и суммарные (дБА) уровни звуковой мощности*

A-1233	Гц	Общ.	63	125	250	500	1к	2к	4к	8к
на входе	дБ(А)	53	57	54	50	53	47	37	35	30
на выходе	дБ(А)	67	56	57	69	62	62	59	53	52
к окружению**	дБ(А)	48	55	53	44	39	42	39	43	37

* При максимальных оборотах вентилятора. ** На расстоянии 1 м от установки

A-2010



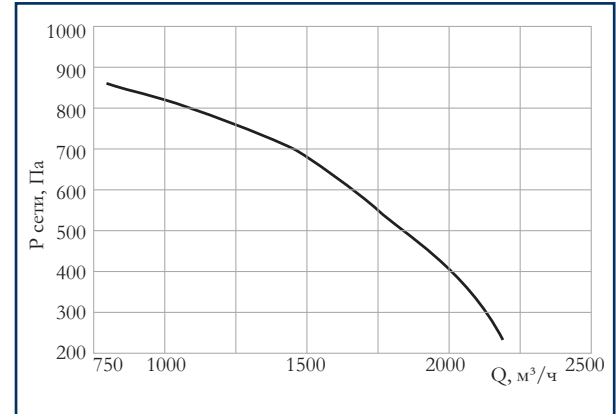
Кондиционер Airmate-2000 с вентилятором с непосредственным приводом.

КОМПЛЕКТ АВТОМАТИКИ
ОБОЗНАЧЕНИЕ ДЛЯ ЗАКАЗА КА-2010
ФУНКЦ. СХЕМА В-1 стр. 69
СХЕМА ЭЛЕКТРОПОДК. ТИП 4 стр. 78
ШУМОГЛУШИТЕЛЬ стр. 55
ГИБКАЯ ВСТАВКА стр. 57

ТЕХНИЧЕСКИЕ ХАРАКТЕРИСТИКИ

ВЕНТИЛЯТОР тип вентилятора мощность двигателя, кВт обороты двигателя, об/мин ток двигателя, А регулятор оборотов	DD185/240 1 2700 7,7 Propeller-01 (1500 Вт)
напряжение питания КОНДИЦИОНЕРА	1 ф, 220 В, 50 Гц

АЭРОДИНАМИЧЕСКАЯ ХАРАКТЕРИСТИКА

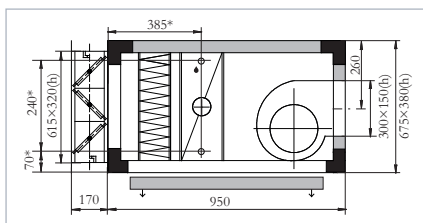


Спектральные (дБ) и суммарные (дБА) уровни звуковой мощности*

A-2010	Гц	Общ.	63	125	250	500	1k	2k	4k	8k
на входе	дБ(А)	84	71	69	75	77	78	78	77	74
на выходе	дБ(А)	85	73	70	76	78	79	78	78	75
к окружению**	дБ(А)	71	71	65	58	53	59	64	66	64

* При максимальных оборотах вентилятора. ** На расстоянии 1 м от установки

A-2031



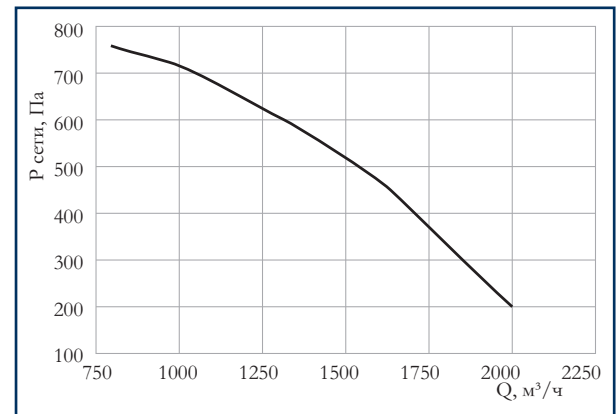
Кондиционер Airmate-2000 с клапаном, электрическим приводом, панельным фильтром, водяным нагревателем и вентилятором с непосредственным приводом.

ШУМОГЛУШИТЕЛЬ стр. 55
ГИБКАЯ ВСТАВКА стр. 57

ТЕХНИЧЕСКИЕ ХАРАКТЕРИСТИКИ

ПРИВОД воздухозаборного клапана	F220-S (откр./закр., пруж. возврат, 230 В)
ФИЛЬТР тип фильтра класс фильтрации	панельный G4
ВОЗДУХОНАГРЕВАТЕЛЬ ЖИДКОСТНЫЙ	ВНВ243.1-043-030-03-2,0-06-2*
ВЕНТИЛЯТОР тип вентилятора мощность двигателя, кВт обороты двигателя, об/мин ток двигателя, А регулятор оборотов	DD185/240 1 2700 7,7 Propeller-01 (1500 Вт)
напряжение питания КОНДИЦИОНЕРА	1 ф, 220 В, 50 Гц

АЭРОДИНАМИЧЕСКАЯ ХАРАКТЕРИСТИКА



* теплотехнические характеристики приведены на стр. 84.

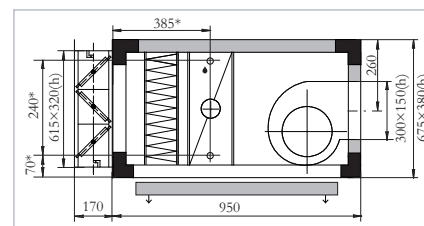
Спектральные (дБ) и суммарные (дБА) уровни звуковой мощности*

A-2031	Гц	Общ.	63	125	250	500	1k	2k	4k	8k
на входе	дБ(А)	70	71	65	62	67	64	63	58	56
на выходе	дБ(А)	85	73	70	76	78	79	78	78	75
к окружению**	дБ(А)	71	71	65	58	53	59	64	66	64

* При максимальных оборотах вентилятора. ** На расстоянии 1 м от установки

A-2031-SAU

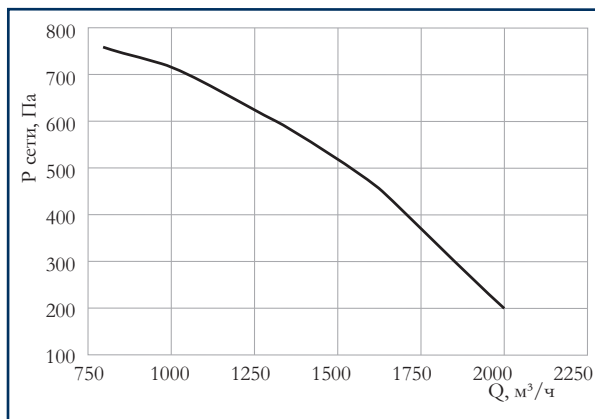
Кондиционер Airmate-2000 с клапаном, электрическим приводом, панельным фильтром, водяным нагревателем и вентилятором с непосредственным приводом.



ТЕХНИЧЕСКИЕ ХАРАКТЕРИСТИКИ

ПРИВОД воздухозаборного клапана	F220-S (откр./закр., пруж. возврат, 230 В)
ФИЛЬТР тип фильтра класс фильтрации	панельный G4
ВОЗДУХОНАГРЕВАТЕЛЬ ЖИДКОСТНЫЙ	ВНВ243.1-043-030-03-2,0-06-2*
ВЕНТИЛЯТОР тип вентилятора мощность двигателя, кВт обороты двигателя, об/мин ток двигателя, А регулятор оборотов	DD185/240 1 2700 7,7 Propeller-01 (1500 Вт)
напряжение питания КОНДИЦИОНЕРА	1 ф, 220 В, 50 Гц

АЭРОДИНАМИЧЕСКАЯ ХАРАКТЕРИСТИКА



КОМПЛЕКТ АВТОМАТИКИ

АВТОМАТИКА ВСТРОЕННАЯ

ФУНКЦ. СХЕМА ВН-1 стр. 71

ШУМОГЛУШИТЕЛЬ стр. 55

ГИБКАЯ ВСТАВКА стр. 57

УВС стр. 64

* теплотехнические характеристики приведены на стр. 84.

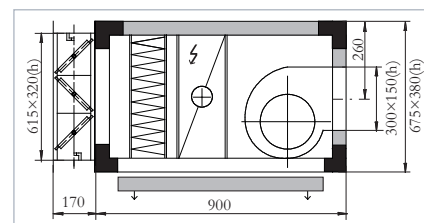
Спектральные (дБ) и суммарные (дБА) уровни звуковой мощности*

A-2031-SAU	Гц	Общ.	63	125	250	500	1k	2k	4k	8k
на входе	дБ(А)	70	71	65	62	67	64	63	58	56
на выходе	дБ(А)	85	73	70	76	78	79	78	78	75
к окружению**	дБ(А)	71	71	65	58	53	59	64	66	64

* При максимальных оборотах вентилятора. ** На расстоянии 1 м от установки

A-2041

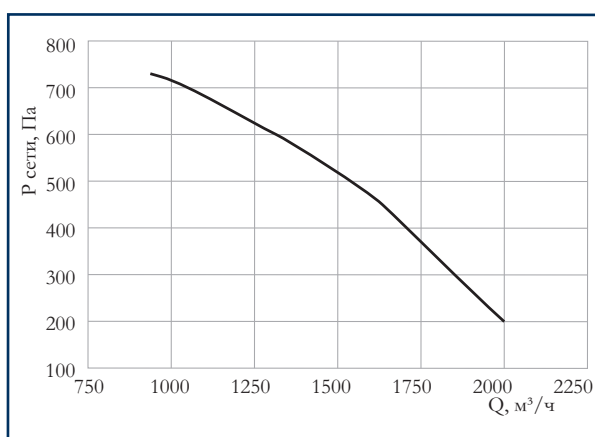
Кондиционер Airmate-2000 с клапаном, электрическим приводом, панельным фильтром, электрическим нагревателем и вентилятором с непосредственным приводом.



ТЕХНИЧЕСКИЕ ХАРАКТЕРИСТИКИ

ПРИВОД воздухозаборного клапана	F220-S (откр./закр., пруж. возврат, 230 В)
ФИЛЬТР тип фильтра класс фильтрации	панельный G4
ВОЗДУХОНАГРЕВАТЕЛЬ ЭЛЕКТРИЧЕСКИЙ	18 кВт
ВЕНТИЛЯТОР тип вентилятора мощность двигателя, кВт обороты двигателя, об/мин ток двигателя, А регулятор оборотов	DD185/240 1 2700 7,7 Propeller-01 (1500 Вт)
напряжение питания КОНДИЦИОНЕРА	1 ф, 220 В, 50 Гц

АЭРОДИНАМИЧЕСКАЯ ХАРАКТЕРИСТИКА



КОМПЛЕКТ АВТОМАТИКИ

ОБОЗНАЧЕНИЕ ДЛЯ ЗАКАЗА КА-2041

ФУНКЦ. СХЕМА ЭН стр. 75

СХЕМА ЭЛЕКТРОПОДКЛ. ТИП 7 стр. 80

ШУМОГЛУШИТЕЛЬ стр. 55

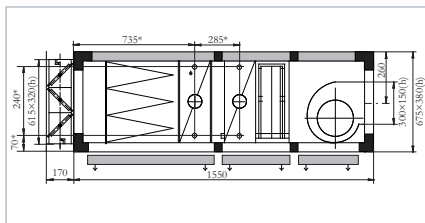
ГИБКАЯ ВСТАВКА стр. 57

Спектральные (дБ) и суммарные (дБА) уровни звуковой мощности*

A-2041	Гц	Общ.	63	125	250	500	1k	2k	4k	8k
на входе	дБ(А)	70	71	65	62	67	64	63	58	56
на выходе	дБ(А)	85	73	70	76	78	79	78	78	75
к окружению**	дБ(А)	71	71	65	58	53	59	64	66	64

* При максимальных оборотах вентилятора. ** На расстоянии 1 м от установки

A-2131

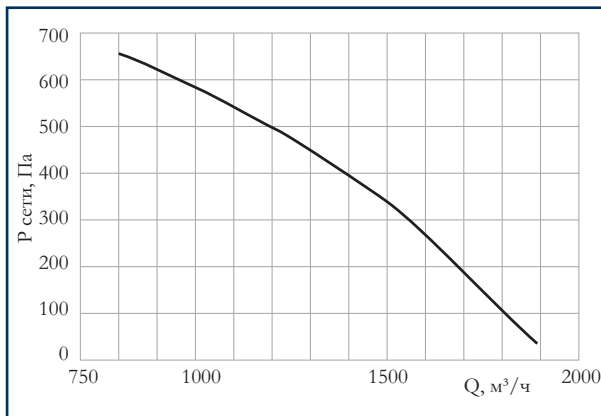


Кондиционер Airmate-2000 с клапаном, электрическим приводом, карманный фильтром, водяным нагревателем, фреоновым охладителем и вентилятором с непосредственным приводом.

ТЕХНИЧЕСКИЕ ХАРАКТЕРИСТИКИ

ПРИВОД воздухозаборного клапана	F220-S (откр./закр., пруж. возврат, 250 В)
ФИЛЬТР тип фильтра класс фильтрации	карманный G4
ВОЗДУХОНАГРЕВАТЕЛЬ ЖИДКОСТНЫЙ	ВНВ243.1-043-030-03- 2,0-06-2*
ВОЗДУХООХЛАДИТЕЛЬ непосредственного охлаждения	ВОФ243.1-043-030- 04-2,0-08-1*
ВЕНТИЛЯТОР тип вентилятора мощность двигателя, кВт обороты двигателя, об/мин ток двигателя, А регулятор оборотов	DD185/240 1 2700 7,7 Propeller-01 (1500 Вт)
напряжение питания КОНДИЦИОНЕРА	1 ф, 220 В, 50 Гц

АЭРОДИНАМИЧЕСКАЯ ХАРАКТЕРИСТИКА



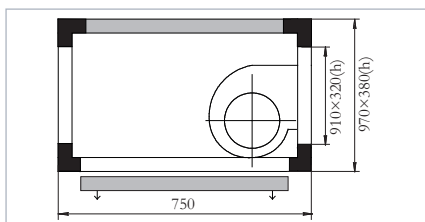
* теплотехнические характеристики приведены на стр. 84, 85.

Спектральные (дБ) и суммарные (дБА) уровни звуковой мощности*

A-2131	Гц	Общ.	63	125	250	500	1к	2к	4к	8к
на входе	дБ(А)	62	69	61	53	61	56	54	48	45
на выходе	дБ(А)	85	73	70	76	78	79	78	78	75
к окружению**	дБ(А)	71	71	65	58	53	59	64	66	64

* При максимальных оборотах вентилятора. ** На расстоянии 1 м от установки

A-4010

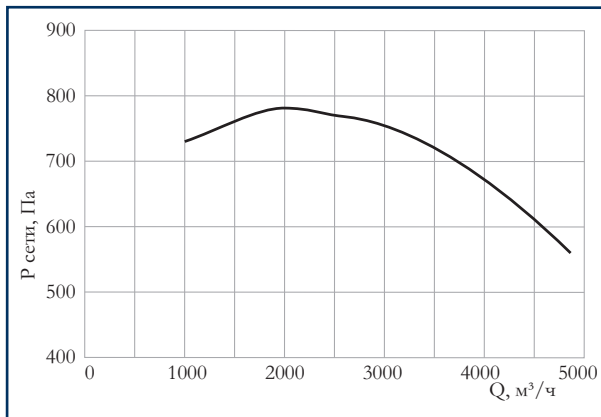


Кондиционер Airmate-4000 с вентилятором с непосредственным приводом.

ТЕХНИЧЕСКИЕ ХАРАКТЕРИСТИКИ

ВЕНТИЛЯТОР тип вентилятора мощность двигателя, кВт обороты двигателя, об/мин ток двигателя, А	RE35P 3,7 1320 6
напряжение питания КОНДИЦИОНЕРА	3 ф, 380 В, 50 Гц

АЭРОДИНАМИЧЕСКАЯ ХАРАКТЕРИСТИКА



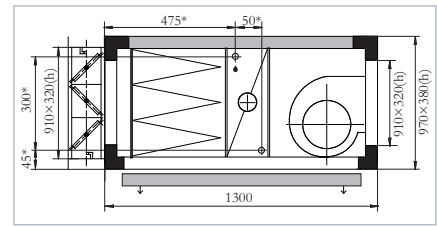
Спектральные (дБ) и суммарные (дБА) уровни звуковой мощности*

A-4010	Гц	Общ.	63	125	250	500	1к	2к	4к	8к
на входе	дБ(А)	79	60	60	66	68	76	73	69	68
на выходе	дБ(А)	85	73	76	75	79	81	79	77	72
к окружению**	дБ(А)	62	41	41	49	55	58	54	52	51

* При максимальных оборотах вентилятора. ** На расстоянии 1 м от установки

A-4013

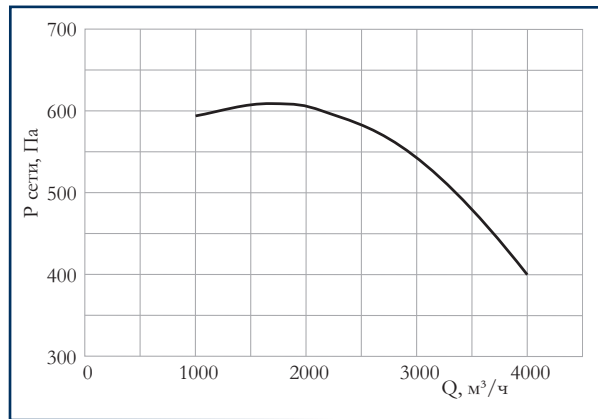
Кондиционер Airmate-4000 с клапаном, электрическим приводом, карманным фильтром, водяным нагревателем и вентилятором с непосредственным приводом.



ТЕХНИЧЕСКИЕ ХАРАКТЕРИСТИКИ

ПРИВОД воздухозаборного клапана	F220-S (откр./закр., пруж. возврат, 230 В)
ФИЛЬТР тип фильтра класс фильтрации	карманный G4
ВОЗДУХОНАГРЕВАТЕЛЬ ЖИДКОСТНЫЙ	ВНВ243.1-077-030-03- 2,5-06-2*
ВЕНТИЛЯТОР тип вентилятора мощность двигателя, кВт обороты двигателя, об/мин ток двигателя, А	RE35P 3,7 1320 6
напряжение питания КОНДИЦИОНЕРА	3 ф, 380 В, 50 Гц

АЭРОДИНАМИЧЕСКАЯ ХАРАКТЕРИСТИКА



ШУМОГЛУШИ-
ТЕЛЬ
стр. 55

ГИБКАЯ
ВСТАВКА
стр. 57

* теплотехнические характеристики приведены на стр. 84.

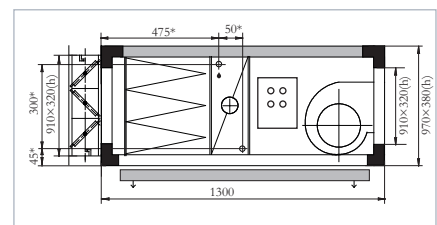
Спектральные (дБ) и суммарные (дБА) уровни звуковой мощности*

A-4013	Гц	Общ.	63	125	250	500	1k	2k	4k	8k
на входе	дБ(А)	65	60	56	53	58	62	58	50	50
на выходе	дБ(А)	85	73	76	75	79	81	79	77	72
к окружению**	дБ(А)	62	41	41	49	55	58	54	52	51

* При максимальных оборотах вентилятора. ** На расстоянии 1 м от установки

A-4013-SAU

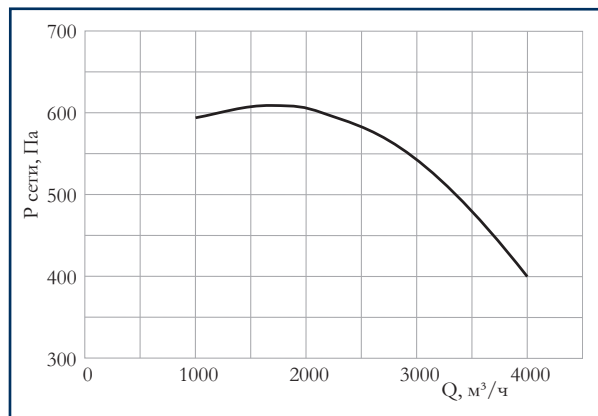
Кондиционер Airmate-4000 с клапаном, электрическим приводом, карманным фильтром, водяным нагревателем и вентилятором с непосредственным приводом.



ТЕХНИЧЕСКИЕ ХАРАКТЕРИСТИКИ

ПРИВОД воздухозаборного клапана	F220-S (откр./закр., пруж. возврат, 230 В)
ФИЛЬТР тип фильтра класс фильтрации	карманный G4
ВОЗДУХОНАГРЕВАТЕЛЬ ЖИДКОСТНЫЙ	ВНВ243.1-077-030-03- 2,5-06-2*
ВЕНТИЛЯТОР тип вентилятора мощность двигателя, кВт обороты двигателя, об/мин ток двигателя, А	RE35P 3,7 1320 6
напряжение питания КОНДИЦИОНЕРА	3 ф, 380 В, 50 Гц

АЭРОДИНАМИЧЕСКАЯ ХАРАКТЕРИСТИКА



КОМПЛЕКТ
АВТОМАТИКИ

АВТОМАТИКА
ВСТРОЕННАЯ

ФУНКЦ. СХЕМА
ВН-1
стр. 71

ШУМОГЛУШИ-
ТЕЛЬ
стр. 55

ГИБКАЯ
ВСТАВКА
стр. 57

УВС
стр. 64

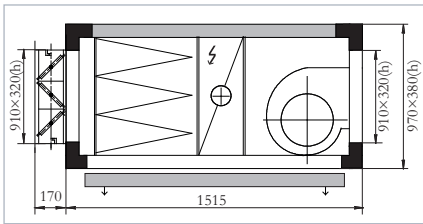
* теплотехнические характеристики приведены на стр. 84.

Спектральные (дБ) и суммарные (дБА) уровни звуковой мощности*

A-4013-SAU	Гц	Общ.	63	125	250	500	1k	2k	4k	8k
на входе	дБ(А)	65	60	56	53	58	62	58	50	50
на выходе	дБ(А)	85	73	76	75	79	81	79	77	72
к окружению**	дБ(А)	62	41	41	49	55	58	54	52	51

* При максимальных оборотах вентилятора. ** На расстоянии 1 м от установки

A-4014



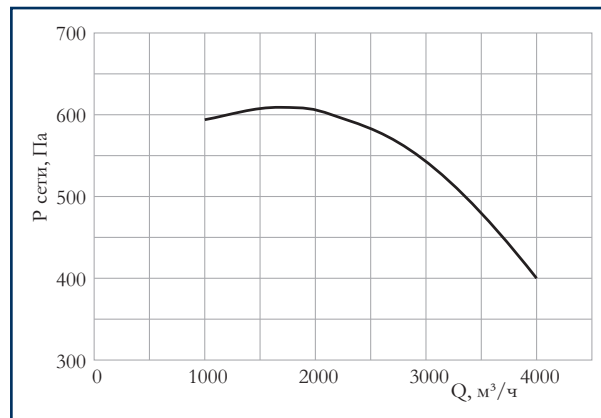
Кондиционер Airmate-4000 с клапаном, электрическим приводом, карманным фильтром, электрическим нагревателем и вентилятором с непосредственным приводом.

КОМПЛЕКТ АВТОМАТИКИ
ОБОЗНАЧЕНИЕ ДЛЯ ЗАКАЗА КА-4014
ФУНКЦ. СХЕМА ЭН стр. 75
СХЕМА ЭЛЕКТРОПОДКЛ. ТИП 10 стр. 81
ШУМОГЛУШИТЕЛЬ стр. 55
 ГИБКАЯ ВСТАВКА стр. 57

ТЕХНИЧЕСКИЕ ХАРАКТЕРИСТИКИ

ПРИВОД воздухозаборного клапана	F220-S (откр./закр., пруж. возврат, 230 В)
ФИЛЬТР тип фильтра класс фильтрации	карманный G4
ВОЗДУХОНАГРЕВАТЕЛЬ ЭЛЕКТРИЧЕСКИЙ	45 кВт
ВЕНТИЛЯТОР тип вентилятора мощность двигателя, кВт обороты двигателя, об/мин ток двигателя, А	RE35P 3,7 1320 6
напряжение питания КОНДИЦИОНЕРА	3 ф, 380 В, 50 Гц

АЭРОДИНАМИЧЕСКАЯ ХАРАКТЕРИСТИКА

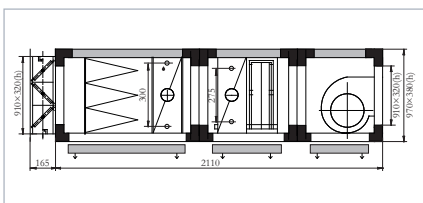


Спектральные (дБ) и суммарные (дБА) уровни звуковой мощности*

A-4014	Гц	Общ.	63	125	250	500	1к	2к	4к	8к
на входе	дБ(А)	65	60	56	53	58	62	58	50	50
на выходе	дБ(А)	85	73	76	75	79	81	79	77	72
к окружению**	дБ(А)	62	41	41	49	55	58	54	52	51

* При максимальных оборотах вентилятора. ** На расстоянии 1 м от установки

A-4113



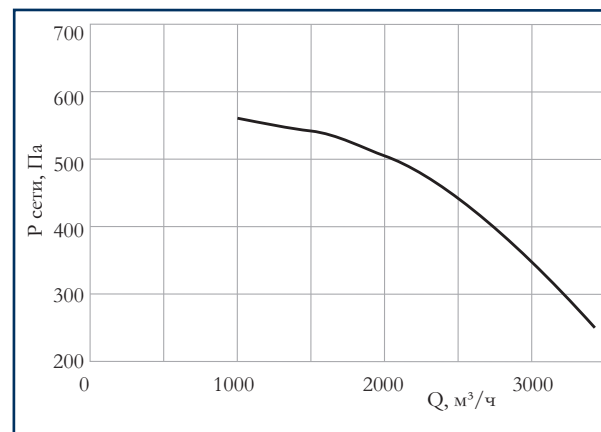
Кондиционер Airmate-4000 с клапаном, электрическим приводом, карманным фильтром, водяным нагревателем, фреоновым охладителем и вентилятором с непосредственным приводом.

КОМПЛЕКТ АВТОМАТИКИ
ОБОЗНАЧЕНИЕ ДЛЯ ЗАКАЗА КА-4113
ФУНКЦ. СХЕМА ВН-2 стр. 73
СХЕМА ЭЛЕКТРОПОДКЛ. ТИП 8 стр. 80
ШУМОГЛУШИТЕЛЬ стр. 55
 ГИБКАЯ ВСТАВКА стр. 57
УВС стр. 64

ТЕХНИЧЕСКИЕ ХАРАКТЕРИСТИКИ

ПРИВОД воздухозаборного клапана	F220-S (откр./закр., пруж. возврат, 230 В)
ФИЛЬТР тип фильтра класс фильтрации	карманный G4
ВОЗДУХОНАГРЕВАТЕЛЬ ЖИДКОСТНЫЙ	ВНВ243.1-077-030-03-2,5-06-2*
ВОЗДУХООХЛАДИТЕЛЬ непосредственного охлаждения	ВОФ243.1-077-030-06-2,6-06-1*
ВЕНТИЛЯТОР тип вентилятора мощность двигателя, кВт обороты двигателя, об/мин ток двигателя, А	RE35P 3,7 1320 6
напряжение питания КОНДИЦИОНЕРА	3 ф, 380 В, 50 Гц

АЭРОДИНАМИЧЕСКАЯ ХАРАКТЕРИСТИКА



* теплотехнические характеристики приведены на стр. 84, 85.

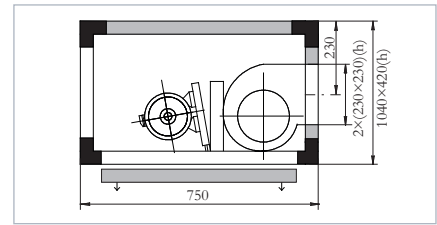
Спектральные (дБ) и суммарные (дБА) уровни звуковой мощности*

A-4113	Гц	Общ.	63	125	250	500	1к	2к	4к	8к
на входе	дБ(А)	71	60	56	57	62	68	65	58	57
на выходе	дБ(А)	85	73	76	75	79	81	79	77	72
к окружению**	дБ(А)	62	41	41	49	55	58	54	52	51

* При максимальных оборотах вентилятора. ** На расстоянии 1 м от установки

A-6010

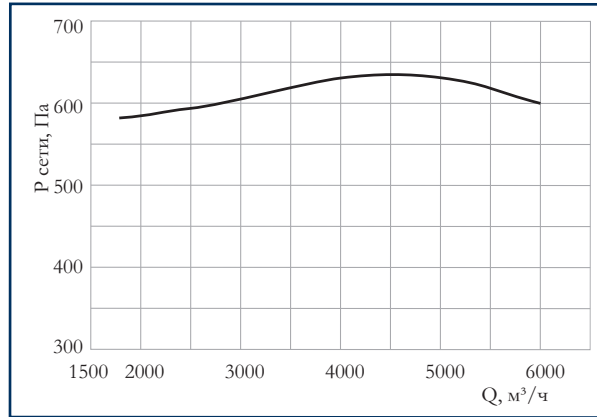
Кондиционер Airmate-6000 с вентилятором с ременным приводом.



ТЕХНИЧЕСКИЕ ХАРАКТЕРИСТИКИ

ВЕНТИЛЯТОР тип вентилятора мощность двигателя, кВт обороты двигателя, об/мин ток двигателя, А	TLZ 180 ВР 3 2835 6,5
напряжение питания КОНДИЦИОНЕРА	3 ф, 380 В, 50 Гц

АЭРОДИНАМИЧЕСКАЯ ХАРАКТЕРИСТИКА



КОМПЛЕКТ АВТОМАТИКИ

ОБОЗНАЧЕНИЕ
ДЛЯ ЗАКАЗА
КА-6010

ФУНКЦ. СХЕМА
В1
стр. 69

СХЕМА
ЭЛЕКТРОПОДКА.
ТИП 9
стр. 81

ШУМОГЛУШИ-
ТЕЛЬ
стр. 55

ГИБКАЯ
ВСТАВКА
стр. 57

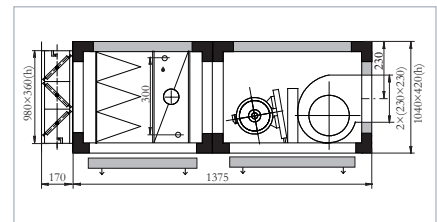
Спектральные (дБ) и суммарные (дБА) уровни звуковой мощности*

A-6010	Гц	Общ.	63	125	250	500	1к	2к	4к	8к
на входе	дБ(А)	84	84	83	82	79	78	76	74	69
на выходе	дБ(А)	84	84	82	81	79	78	77	74	69
к окружению**	дБ(А)	66	66	78	69	60	54	53	55	54

* При максимальных оборотах вентилятора. ** На расстоянии 1 м от установки

A-6013

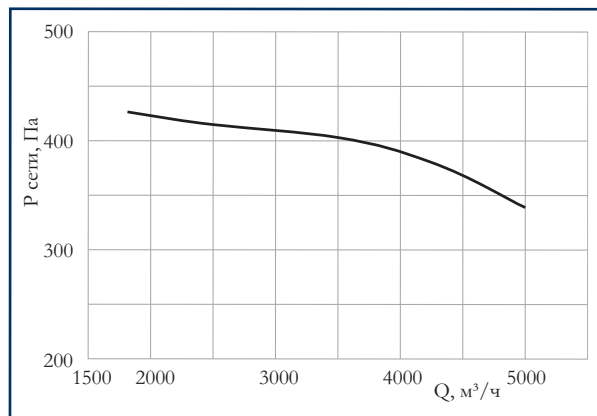
Кондиционер Airmate-6000 с клапаном, электрическим приводом, карманным фильтром, водяным нагревателем и вентилятором с ременным приводом.



ТЕХНИЧЕСКИЕ ХАРАКТЕРИСТИКИ

ПРИВОД воздухозаборного клапана	F220-S (откр./закр., пруж. возврат, 230 В)
ФИЛЬТР тип фильтра класс фильтрации	карманный G4
ВОЗДУХОНАГРЕВАТЕЛЬ ЖИДКОСТНЫЙ	ВНВ243.1-084-035-03- 2,5-06-2*
ВЕНТИЛЯТОР тип вентилятора мощность двигателя, кВт обороты двигателя, об/мин ток двигателя, А	TLZ 180 ВР 3 2835 6,5
напряжение питания КОНДИЦИОНЕРА	3 ф, 380 В, 50 Гц

АЭРОДИНАМИЧЕСКАЯ ХАРАКТЕРИСТИКА



КОМПЛЕКТ АВТОМАТИКИ

ОБОЗНАЧЕНИЕ
ДЛЯ ЗАКАЗА
КА-6013

ФУНКЦ. СХЕМА
ВН-1
стр. 71

СХЕМА
ЭЛЕКТРОПОДКА.
ТИП 2
стр. 77

ШУМОГЛУШИ-
ТЕЛЬ
стр. 55

ГИБКАЯ
ВСТАВКА
стр. 57

УВС
стр. 64

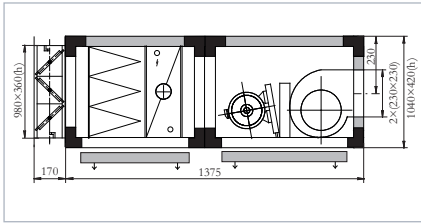
* теплотехнические характеристики приведены на стр. 85.

Спектральные (дБ) и суммарные (дБА) уровни звуковой мощности*

A-6013	Гц	Общ.	63	125	250	500	1к	2к	4к	8к
на входе	дБ(А)	69	69	75	65	69	62	58	54	49
на выходе	дБ(А)	84	84	82	81	79	78	77	74	69
к окружению**	дБ(А)	66	66	78	69	60	54	53	55	54

* При максимальных оборотах вентилятора. ** На расстоянии 1 м от установки

A-6014



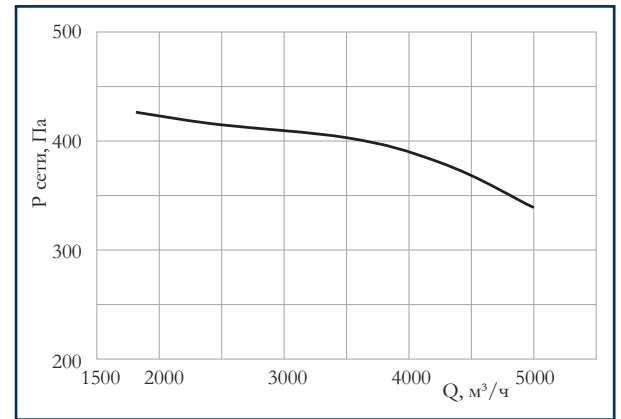
Кондиционер Airmate-6000 с клапаном, электрическим приводом, карманным фильтром, электрическим нагревателем и вентилятором с ременным приводом.

КОМПЛЕКТ АВТОМАТИКИ
ОБОЗНАЧЕНИЕ ДЛЯ ЗАКАЗА КА-6014
ФУНКЦ. СХЕМА ЭН стр. 75
СХЕМА ЭЛЕКТРОПОДКЛ. ТИП 12 стр. 82
ШУМОГЛУШИТЕЛЬ стр. 55
 ГИБКАЯ ВСТАВКА стр. 57

ТЕХНИЧЕСКИЕ ХАРАКТЕРИСТИКИ

ПРИВОД воздухозаборного клапана	F220-S (откр./закр., пруж. возврат, 230 В)
ФИЛЬТР тип фильтра класс фильтрации	карманный G4
ВОЗДУХОНАГРЕВАТЕЛЬ ЭЛЕКТРИЧЕСКИЙ	58,8 кВт
ВЕНТИЛЯТОР тип вентилятора мощность двигателя, кВт обороты двигателя, об/мин ток двигателя, А	TLZ 180 ВР 3 2835 6,5
напряжение питания КОНДИЦИОНЕРА	3 ф, 380 В, 50 Гц

АЭРОДИНАМИЧЕСКАЯ ХАРАКТЕРИСТИКА

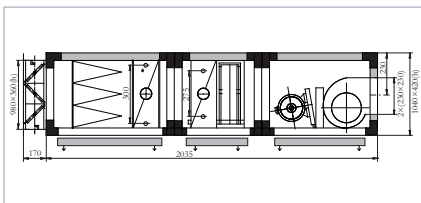


Спектральные (дБ) и суммарные (дБА) уровни звуковой мощности*

A-6014	Гц	Общ.	63	125	250	500	1k	2k	4k	8k
на входе	дБ(А)	69	69	75	65	69	62	58	54	49
на выходе	дБ(А)	84	84	82	81	79	78	77	74	69
к окружению**	дБ(А)	66	66	78	69	60	54	53	55	54

* При максимальных оборотах вентилятора. ** На расстоянии 1 м от установки

A-6113



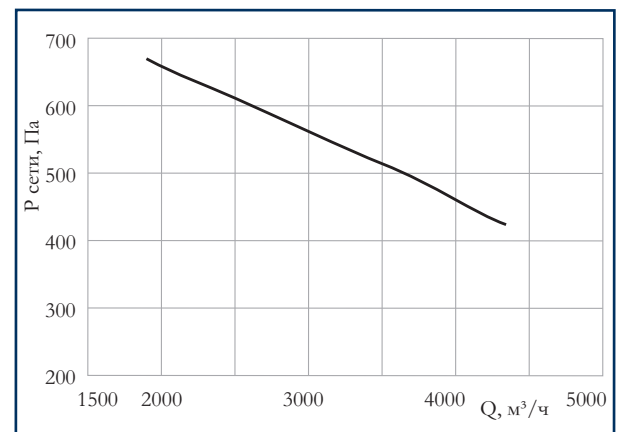
Кондиционер Airmate-6000 с клапаном, электрическим приводом, карманным фильтром, водяным нагревателем, фреоновым охладителем и вентилятором с ременным приводом.

КОМПЛЕКТ АВТОМАТИКИ
ОБОЗНАЧЕНИЕ ДЛЯ ЗАКАЗА КА-6113
ФУНКЦ. СХЕМА ВН-2 стр. 73
СХЕМА ЭЛЕКТРОПОДКЛ. ТИП 11 стр. 82
ШУМОГЛУШИТЕЛЬ стр. 55
 ГИБКАЯ ВСТАВКА стр. 57
УВС стр. 64

ТЕХНИЧЕСКИЕ ХАРАКТЕРИСТИКИ

ПРИВОД воздухозаборного клапана	F220-S (откр./закр., пруж. возврат, 230 В)
ФИЛЬТР тип фильтра класс фильтрации	карманный G4
ВОЗДУХОНАГРЕВАТЕЛЬ ЖИДКОСТНЫЙ	ВНВ243.1-084-035-03-2,5-06-2*
ВОЗДУХООХЛАДИТЕЛЬ непосредственного охлаждения	ВОФ243.1-084-035-06-2,5-06-1*
ВЕНТИЛЯТОР тип вентилятора мощность двигателя, кВт обороты двигателя, об/мин ток двигателя, А	TLZ 180 ВР 4 2850 8,7
напряжение питания КОНДИЦИОНЕРА	3 ф, 380 В, 50 Гц

АЭРОДИНАМИЧЕСКАЯ ХАРАКТЕРИСТИКА



* теплотехнические характеристики приведены на стр. 85.

Спектральные (дБ) и суммарные (дБА) уровни звуковой мощности*

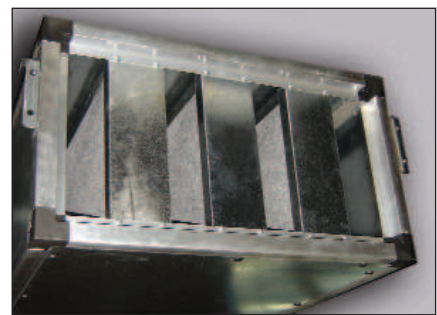
A-6113	Гц	Общ.	63	125	250	500	1k	2k	4k	8k
на входе	дБ(А)	64	64	73	58	65	56	51	45	39
на выходе	дБ(А)	85	85	83	83	81	80	78	76	71
к окружению**	дБ(А)	68	68	79	71	62	56	55	57	56

* При максимальных оборотах вентилятора. ** На расстоянии 1 м от установки

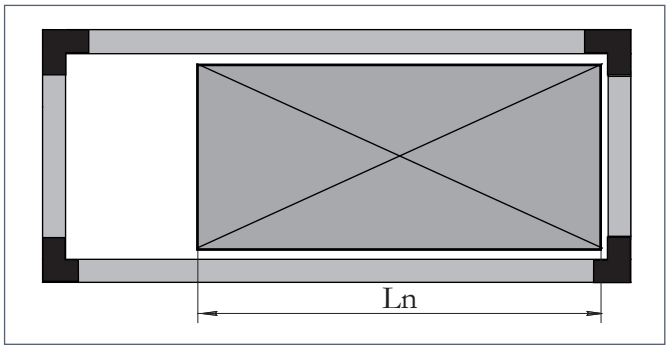
ДОПОЛНИТЕЛЬНОЕ ОБОРУДОВАНИЕ ДЛЯ КОНДИЦИОНЕРОВ **AIRMATE**

БЛОК ШУМОГЛУШЕНИЯ

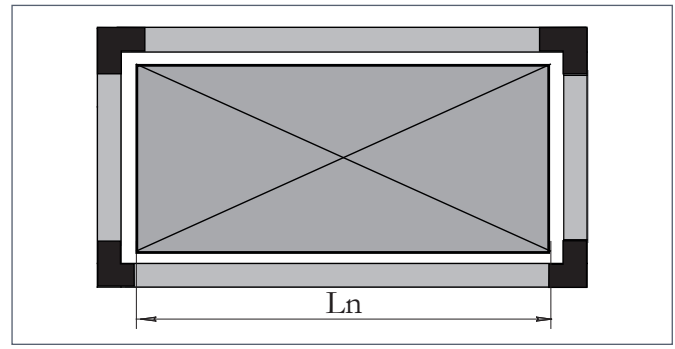
Блок шумоглушения предназначен для снижения уровня аэродинамического и механического шума, создаваемого работающим оборудованием кондиционера.



БЛОК ШУМОГЛУШЕНИЯ с промежуточной секцией



БЛОК ШУМОГЛУШЕНИЯ без промежуточной секцией



L _n	промежуточная секция	АРТИКУЛ ДЛЯ ЗАКАЗА			
		AIRMATE-1200	AIRMATE-2000	AIRMATE-4000	AIRMATE-6000
500	есть	A-1277	A-2075	A-4075	A-6075
500	нет	A-1254	A-2056	A-4056	A-6056
1000	есть	—	A-2027	A-4027	A-6027
1000	нет	—	A-2007	A-4007	A-6007

РЕГЛАН, РЕГУЛЯР

клапан воздухозаборный



Клапан воздухозаборный Реглан и Регуляр это универсальный воздушный клапан, предназначенный для применения в системах вентиляции и кондиционирования воздуха.

ТИПОРАЗМЕР	КЛАПАН	ТИП ПРИВОДА			
		открыто/закрыто		пружинный возврат	
		плавное регулирование	двухпозиционный	плавное регулирование	двухпозиционный
AIRMATE-800	Реглан 210×220	M24-SR M220-SR	M24 M220	F24-SR	F24 F220 F220-S
AIRMATE-1200	Регуляр 270×420				
AIRMATE-2000	Регуляр 320×615				
AIRMATE-4000	Регуляр 320×910				
AIRMATE-6000	Регуляр 360×980				

ИНФОРМАЦИЯ ДЛЯ ЗАКАЗА

ПРИМЕР:

клапан РЕГЛАН; высотой 210 мм и шириной 220 мм; общепромышленного исполнения; с одним электроприводом «открыто-закрыто» напряжением 220 В, без конечных выключателей; климатическое исполнение УХЛ2:

РЕГЛАН – 210×200 – Н – М220 – УХЛ2

Обозначение: • РЕГЛАН				
Рабочее сечение: • Н×В Н, мм – высота; В, мм – ширина				
Исполнение: • Н – общепромышленное				
Тип привода: электропривод – согласно универсальной маркировке см. раздел «Кодировка приводов клапанов» ручной привод – рукоятка				
Климатическое исполнение: • УХЛ2 (3) (4)				

ПРИМЕР:

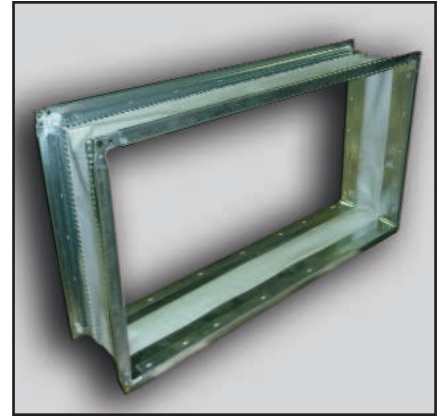
клапан Регуляр; высотой 270 мм и шириной 420 мм; общепромышленного исполнения; с одним электроприводом с пружинным возвратом напряжением 220 В с группой контактов конечных выключателей; с параллельным раскрытием лопаток, климатическое исполнение У2:

РЕГУЛЯР – 270×420 – Н – F220-S – П – У2

Обозначение: • РЕГУЛЯР				
Рабочее сечение клапана: • Н×В Н, мм – высота; В, мм – ширина				
Исполнение: • Н – общепромышленное				
Тип привода: • электропривод – согласно универсальной маркировке см. раздел «Кодировка приводов клапанов» • ручной привод – рукоятка				
Вариант раскрытия лопаток: • П (параллельное)				
Климатическое исполнение: • У2 (3) • УХЛ2 (3) • Т2 (3)				

ГИБКЯЯ ВСТАВКА

Гибкие вставки предназначены для соединения установок с воздухопроводами или клапанами.



ТИПОРАЗМЕР	ГИБКЯЯ ВСТАВКА
AIRMATE-800	ВГ-250×220-Н
AIRMATE-1200	ВГ-440×290-Н
AIRMATE-2000	ВГ-635×340-Н
AIRMATE-4000	ВГ-930×340-Н
AIRMATE-6000	ВГ-1000×380-Н

ИНФОРМАЦИЯ ДЛЯ ЗАКАЗА

ПРИМЕР:

Вставка гибкая с высотой 250 мм и шириной 220 мм, общепромышленного исполнения

ВГ - 250×220 - Н

Обозначение: • ВГ			
Рабочее сечение: • Н×В			
Н – высота, мм; В – ширина, мм			
Исполнение: • Н			
Н - общепромышленное			

СИСТЕМА АВТОМАТИКИ И УПРАВЛЕНИЯ КОНДИЦИОНЕРАМИ AIRMATE

СИСТЕМА АВТОМАТИЧЕСКОГО УПРАВЛЕНИЯ



В зависимости от пожеланий заказчика кондиционеры AIRMATE комплектуются приборами автоматики и управления, обеспечивающими их бесперебойную и эффективную работу по заданным параметрам и технологии. Конструктивно система автоматического управления (САУ) может быть как встроенной, выступая неотъемлемой частью кондиционера (AIRMATE-800, AIRMATE-1200 с электронагревателем, AIRMATE-2000-SAU, AIRMATE-4000-SAU), так и поставяться отдельно в виде шкафа управления с комплектом датчиков и исполнительных механизмов.

При большом количестве воздухообрабатывающих установок, работающих на одном объекте, целесообразно и технически выполнимо их объединение в систему с централизованным управлением при сохранении местных щитов.

Централизованное управление осуществляется через специальный диспетчерский пункт, позволяющий обеспечить любой требуемый уровень компьютеризации процесса управления.

Приборы автоматики стандартной комплектации, применяемые для кондиционеров AIRMATE, предусматривают следующие возможности:

- ▶ **обеспечение воздухозабора** (приточного или смешанного рециркуляционного) посредством управления соответствующим клапаном с помощью электропривода;
- ▶ **поддержание постоянной температуры приточного воздуха** посредством электронного микропроцессорного контроллера. Контроль температуры осуществляется с помощью датчика, устанавливаемого, как правило, в воздуховоде на выходе из кондиционера;
- ▶ **защита водяного воздухонагревателя от замораживания** посредством контроля температуры отработанного теплоносителя и температуры воздуха на выходе из кондиционера. Датчик защиты от замораживания по теплоносителю устанавливается на обратном трубопроводе, вблизи выхода из воздухонагревателя. При падении температуры отработанного теплоносителя ниже установленной ($+30\text{ }^{\circ}\text{C} \dots +35\text{ }^{\circ}\text{C}$), поступает сигнал на отключение кондиционера. Термостат защиты от замораживания по воздуху устанавливается за водяным воздухонагревателем. При падении температуры воздуха за воздухонагревателем ниже установленной ($+10\text{ }^{\circ}\text{C}$), также поступает сигнал на отключение кондиционера.

При этом:

- ▶ выключается электродвигатель вентилятора;
- ▶ продолжает работать электродвигатель циркуляционного насоса;
- ▶ полностью открывается клапан, регулирующий поступление теплоносителя;
- ▶ закрывается воздухозаборный клапан, ограничивая поступление наружного воздуха;
- ▶ загорается индикаторная лампа "угроза замораживания".

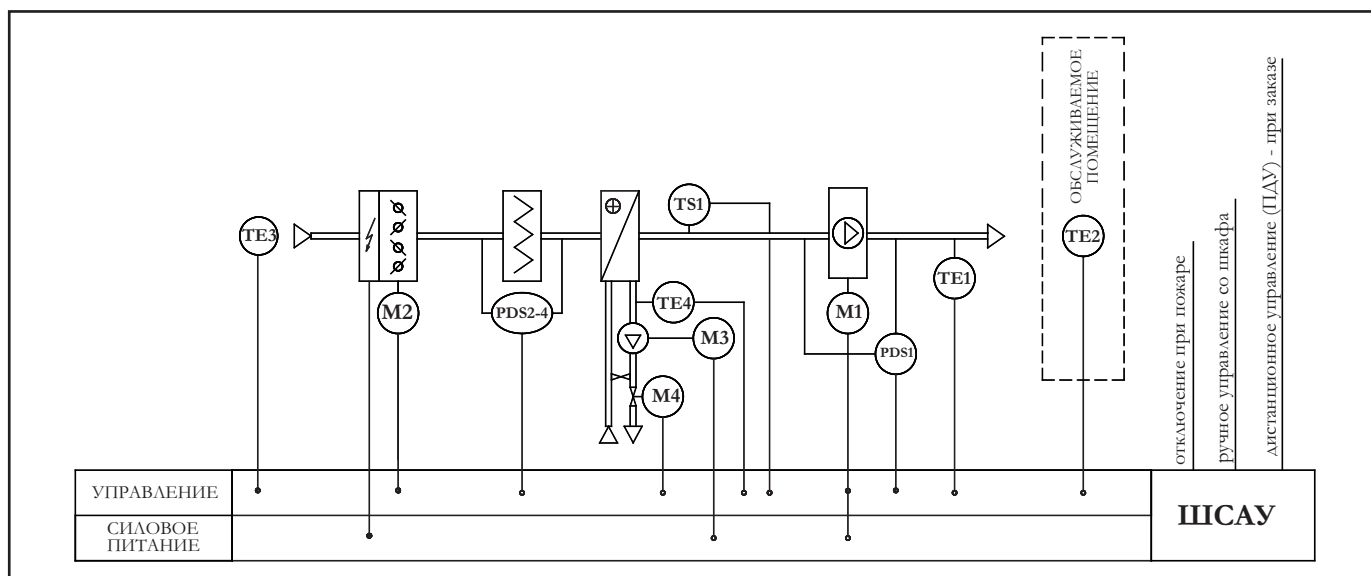
После прогрева система переходит в рабочий режим;

- ▶ **защита электрического нагревателя от перегрева** с помощью термореле аварийного перегрева. Для обеспечения электро- и пожарной безопасности предусмотрена защита электрического нагревателя от перегрузки (К.З.), перегрева, а также осуществляется его блокировка при остановке электродвигателя вентилятора;
- ▶ **регулирование охлаждения воздуха** с помощью трехходового клапана, управляемого контроллером, встроенным в щит автоматики и управления кондиционером, либо выдачи сигнала ККБ;
- ▶ **индикация запыленности воздушного фильтра** с помощью датчика-реле перепада давления. При увеличении запыленности воздушного фильтра происходит изменение разности давления по обе стороны фильтра, вследствие чего срабатывает реле и зажигается индикатор "Фильтр", как правило, без остановки работы системы;

- ▶ **индикация остановки или неисправности вентилятора** с помощью датчика-реле давления вентилятора. При остановке или неисправности вентилятора происходит изменение разности давления, вследствие чего срабатывает датчик-реле давления вентилятора, выключается индикатор "Вентилятор", зажигается индикатор "Авария" и отключается кондиционер;
- ▶ **защита от коротких замыканий и перегрузок в электрических цепях** реализована с помощью автоматических выключателей и тепловых реле магнитных пускателей.

Щит поставляется в скоммутированном виде под заданную технологию обработки воздуха и со схемой коммутации.

ЭЛЕМЕНТЫ СИСТЕМЫ АВТОМАТИЧЕСКОГО УПРАВЛЕНИЯ САУ



ОБОЗНАЧЕНИЕ	НАЗВАНИЕ	ОБОЗНАЧЕНИЕ	НАЗВАНИЕ
TE1	датчик температуры	TS1	термостат
TE2	датчик температуры	M1	электродвигатель
TE3	датчик температуры	M2	электропривод
PDS1	реле перепада давления	M3	насос циркуляционный
PDS2	реле перепада давления	M4	электропривод
PDS3, PDS4	реле перепада давления	ПДУ	пульт

Ниже приведена структура системы автоматического управления, представленная следующими элементами:

- ▶ **шкаф САУ (ЩСАУ)** позволяет осуществлять контроль и управление работой функциональных элементов кондиционера в заданном режиме.

ЩСАУ производит прием и обработку сигналов, поступающих от контрольных датчиков, и на основе полученной информации осуществляет передачу соответствующих сигналов исполнительным механизмам;

- ▶ **группа датчиков** позволяет осуществлять постоянный контроль параметров обрабатываемого воздуха; теплоносителя и хладагента, циркулирующих в контуре кондиционера, а также позволяет осуществлять передачу информации, необходимой для работы ЩСАУ;

- ▶ **группа исполнительных механизмов** в соответствии с сигналом, полученным от ЩСАУ, управляет работой воздушных клапанов кондиционера, создавая и направляя воздушный поток, регулирует подачу и расход теплоносителя и хладагента в контуре кондиционера, обеспечивая их циркуляцию.

ВСТРОЕННАЯ СИСТЕМА АВТОМАТИКИ И УПРАВЛЕНИЯ



При комплектации электронагревателем кондиционеры AIRMATE-800 и AIRMATE-1200 поставляются со встроенной системой автоматики. Пульт управления поставляется в комплекте. Данная система автоматического управления не требует дополнительной настройки, необходимо лишь подключить силовое питание.

Установки AIRMATE-2000 и AIRMATE-4000 с водяным нагревателем так же могут комплектоваться встроенной системой автоматического управления. Конструктивно комплект автоматики состоит из навесного шкафа, расположенного непосредственно на корпусе установки, выносного пульта дистанционного управления (аналогично установкам с электрическим нагревом) и элементов обвязки водяного нагревателя (регулирующий клапан с приводом, циркуляционный насос или УВС).

Пульт управления служит для включения/отключения кондиционера, а так же позволяет регулировать температуру приточного воздуха.

Привод воздушного клапана, датчики-реле перепада давления, а также датчики защиты от замораживания по воде и по воздуху смонтированы на и в корпусе установки и уже подключены к шкафу управления. На месте монтажа устанавливается в воздуховоде и подключается к шкафу управления каналный датчик температуры, подключается привод регулирующего клапана по воде и циркуляционный насос. Комнатный датчик температуры встроен в пульт дистанционного управления.

Для подключения пульта дистанционного управления к блоку управления установки AIRMATE комплектуются соединительным кабелем длиной 50 м.

При заказе установки со встроенной автоматикой датчики поставляются установленными на кондиционере

ШКАФ САУ

Шкафы САУ предназначены для автоматического управления системами вентиляции и кондиционирования воздуха и могут эксплуатироваться в условиях умеренного климата (УХЛ) категории размещения 4 по ГОСТ 15150, а также в экспортном исполнении в условиях тропического (Т) климата с той же категорией размещения. Группа механического исполнения М7 по ГОСТ 30631. ШСАУ представляет собой настенный шкаф, совмещающий автоматику и силовую часть. Сетевой фидер, силовые выходы вентилятора и внешние связи вводятся в шкаф через гермовводы, расположенные на нижней стенке шкафа.

Шкаф также имеет ввод пожарной сигнализации, что обеспечивает его связь с противопожарными системами. ШСАУ оснащен запираемой дверцей, на которой установлены приборы управления и индикации. Установочная мощность шкафа определяется суммарной мощностью коммутируемых элементов (вентиляторов, насосов и т.п.). Стандартно шкаф имеет три режима работы: дежурный, рабочий и аварийный.

В дежурном режиме – при неработающем кондиционере – шкаф подключен к электропитанию. При этом в режиме "Зима" осуществляется защита теплообменников от замораживания по теплоносителю и по воздуху, в режиме "Лето" – только по воздуху.

Рабочий режим представляет собой режим нормальной эксплуатации кондиционера.

В аварийный режим ШСАУ переходит при угрозе замораживания теплообменника, в случае невозможности поддержания рабочего давления или при срабатывании защиты от замыканий и перегрузок в электрических цепях.



ДАТЧИКИ

КАНАЛЬНЫЙ ДАТЧИК ТЕМПЕРАТУРЫ

Канальный датчик температуры (КТТ 1) предназначен для измерения температуры приточного или вытяжного воздуха в диапазоне - 30 °С...+150 °С.

Установочный фланец монтируется на стенке воздуховода на выходе из кондиционера. Датчик устанавливается на фланце, а его чувствительный элемент пересекает сечение воздушного канала, не касаясь при этом его стенок.



ДАТЧИК ОБРАТНОГО ТЕПЛОНОСИТЕЛЯ



Датчик применяется для отслеживания угрозы замораживания теплоносителя в воздухонагревателе при снижении температуры теплоносителя до $+30\text{ }^{\circ}\text{C} \dots +35\text{ }^{\circ}\text{C}$.

Датчик накладного типа устанавливается непосредственно на трубе, отводящей воду от теплообменника, на расстоянии не более 0,5 м от него. В комплект поставки датчика входит крепежный хомут. При установке датчика к нему должен быть обеспечен свободный доступ.

ДАТЧИК-РЕЛЕ ТЕМПЕРАТУРЫ



Датчик-реле температуры (КР 61) применяется в качестве термостата угрозы замораживания по воздуху на выходе из воздухонагревателя при температуре установки $+10\text{ }^{\circ}\text{C}$.

В качестве выносного чувствительного элемента используется капилляр, заполненный газом, длиной 2 м, или 6 м. Чувствительный элемент устанавливается в воздушном канале кондиционера сразу за водяным воздухонагревателем.

Комплект монтажных элементов поставляется вместе с датчиком.

ТЕРМОСТАТ ЗАЩИТЫ ОТ ПЕРЕГРЕВА ТЭН



Термостат защиты от перегрева ТЭН служит для предотвращения аварийного перегрева электрокалорифера. Для обеспечения электро- и пожарной безопасности предусмотрена защита электрического нагревателя от перегрузки (К. З.), перегрева, а также осуществляется его блокировка при остановке электродвигателя вентилятора.

ДАТЧИК-РЕЛЕ ПЕРЕПАДА ДАВЛЕНИЯ



Дифференциальные датчики-реле давления S6021 используются в качестве датчиков перепада давления воздуха для контроля состояния воздушных фильтров и регулировки воздушного потока кондиционера. Принцип действия основан на разности давлений, создаваемых между двумя полостями прибора, соединенными через ПВХ трубки с выбранными зонами кондиционера. Разность давлений приводит к отклонению подпружиненной диафрагмы, разделяющей эти полости, и, как следствие, к переключению соответствующих электроконтактов. Датчик состоит из пластикового корпуса, силиконовой диафрагмы, крышки, монтажной рамки, а также прилагаемых в комплекте поливинилхлоридных трубок и крепежных элементов. Трубки подвода воздуха присоединяются к штуцерам из ПВХ диаметром 6 мм, врезанным в корпус воздуховода в точках контроля давления, и могут иметь любую длину. Однако при длине трубки превышающей 2 м увеличивается время срабатывания реле.

Для предотвращения накопления конденсата трубки должны подключаться таким образом, чтобы они не образовывали петлю и мест, в которых может скапливаться вода.

Датчик может монтироваться как на стене, так и на воздуховоде. Он должен устанавливаться выше точек отбора воздуха. Рекомендуется вертикальная установка датчика.

ИСПОЛНИТЕЛЬНЫЕ МЕХАНИЗМЫ

РЕГУЛИРУЮЩИЕ ШАРОВЫЕ КЛАПАНЫ

Регулирующие шаровые клапаны BELIMO предназначены для плавного регулирования потоков теплоносителя и хладагента. Особенностью конструкции этих клапанов является равнопроцентная, по отношению к теплообменнику, характеристика потока, что позволяет в конечном итоге получить линейную зависимость между тепловым выходом и открытием (углом поворота) клапана. Этот эффект достигается установкой во входном отверстии корректирующего диска, имеющего V-образное пропускное отверстие.

Шаровые клапаны управляются посредством электроприводов BELIMO, поставляемых с клапанами. К клапанам прилагаются установочные гайки для подключения к трубопроводу.



ЦИРКУЛЯЦИОННЫЙ НАСОС

Циркуляционный насос WILO предназначен для перекачки жидкостей в замкнутых промышленных циркуляционных системах.

Перекачиваемые среды:

- ▶ вода отопительной системы;
- ▶ водо-гликолевые смеси в соотношении max 1:1.

При добавлении гликоля повышается вязкость жидкости, поэтому в зависимости от его процентного содержания необходимо корректировать гидравлические характеристики насоса. Данный циркуляционный насос относится к группе насосов с мокрым ротором, где все движущиеся части, в том числе и ротор двигателя, омываются перекачиваемой жидкостью.

Насос не требует дополнительного обслуживания, нет необходимости в уплотнении для валов, охлаждение подшипников скольжения и ротора осуществляется непосредственно перекачиваемой жидкостью, омывающей их.



**ПРОИЗВОДИТЕЛЬ ИМЕЕТ ПРАВО ВНОСИТЬ ИЗМЕНЕНИЯ
БЕЗ УХУДШЕНИЯ ТЕХНИЧЕСКИХ ХАРАКТЕРИСТИК ИЗДЕЛИЙ**

УЗЛЫ ВОДОСМЕСИТЕЛЬНЫЕ



Водосмесительные узлы УВС предназначены для обеспечения циркуляции и регулирования температуры теплоносителя, в теплообменниках вентиляционных систем и приточных установках. Функции выполняются посредством регулирования температуры подводимого теплоносителя при его постоянном расходе.

Теплоносителем могут выступать вода, водные растворы (до 50%) этиленгликоля и пропиленгликоля, солевые растворы и др.

В комплекте с компонентами САУ надежно защищают от размораживания и повреждения теплообменник.

Комплект компактной арматуры, служащая для регулирования тепловой мощности и защиты от размораживания водяных теплообменников. Водосмесительные узлы УВС используются для регулирования параметров работы, как обособленных водяных теплообменников канальных вентиляционных систем, так и теплообменников, встроенных в вентиляционные устройства: центральные кондиционеры и приточные камеры, компактные кондиционеры, воздушные завесы.

С помощью систем автоматического управления осуществляется постоянный контроль основных защитных функций системы вентиляции, в том числе, защиты от размораживания.

Различают два вида водосмесительных узлов:

УВС 1 – преимущественно применяются при подключении теплообменников к централизованной системе подачи теплоносителя. При этом работа водосмесительных узлов не зависит от уровня давления теплоносителя в основном трубопроводе.

УВС 2 – используют в основном для обеспечения надежной бесперебойной работы местных систем отопления (с использованием индивидуальных котлов), которые требуют обеспечения постоянного расхода теплоносителя не только во внутреннем циркуляционном контуре, но и во внешнем.

Типоразмер узла зависит от расхода теплоносителя ($m^3/ч$), проходящего через теплообменник.

По направлению теплоносителя различают узлы «правый» (П) и «левый» (Л).

Специальное предложение – узлы водосмесительные **УВС-Э** – эконом – комплектация без термоманометров и гибких подводок, по специальной цене. Изготавливаются для типоразмеров 3, 4, 5.

Узлы УВС 1-Э всегда поставляется в правом исполнении (при взгляде со стороны привода двухходового клапана и двигателя циркуляционного насоса поток теплоносителя во внутреннем контуре УВС 1-Э движется против часовой стрелки).

Узлы УВС 2-Э всегда поставляется в левом исполнении (при взгляде со стороны привода трехходового клапана и двигателя циркуляционного насоса поток теплоносителя во внутреннем контуре УВС 2-Э движется по часовой стрелке).

► КОМПАНИЯ ОСТАВЛЯЕТ ЗА СОБОЙ ПРАВО БЕЗ ПРЕДУПРЕЖДЕНИЯ МЕНЯТЬ КОНСТРУКЦИЮ И КОМПЛЕКТАЦИЮ ИЗДЕЛИЙ, СОХРАНЯЯ ПРИ ЭТОМ ИХ ПОТРЕБИТЕЛЬСКИЕ СВОЙСТВА.

ИНФОРМАЦИЯ ДЛЯ ЗАКАЗА

УВС 2 – 1 – П

Узел водосмесительный:	
Вариант исполнения: с двухходовым клапаном (1), с трехходовым клапаном (2)	
Типоразмер узла: • 1 • 2 • 3 • 4 • 5	
Направление теплоносителя на входе в УВС: • П - правое, • Л - левое, • Э - специальное (эконом)	

ТЕХНИЧЕСКИЕ ХАРАКТЕРИСТИКИ

ОБОЗНАЧЕНИЕ	Расход воды, м ³ /ч	Напор, м вод.ст	K _{VS} * м ³ /ч	Клапан Belimo	Насос Wilo	Масса, кг, не более
УВС 1 – 1П (Λ)	до 0,8	до 4	1	R 2015-1-S1	Star – RS 25/4	8
УВС 1 – 2П (Λ)	0,81...1,3	до 6	1,6	R 2015-1P6-S1	Star – RS 25/6	8
УВС 1 – 3П (Λ)	1,31...2,5	до 6	2,5	R 2015-2P5-S1	Star – RS 25/6	8
УВС 1 – 4П (Λ)	2,51...3,6	до 4	4	R 2020-4-S2	Top RL 30/4	11
УВС 1 – 5П (Λ)	3,61...6	до 6,5	6,3	R 2025-6P3-S2	Top RL 30/6,5	11

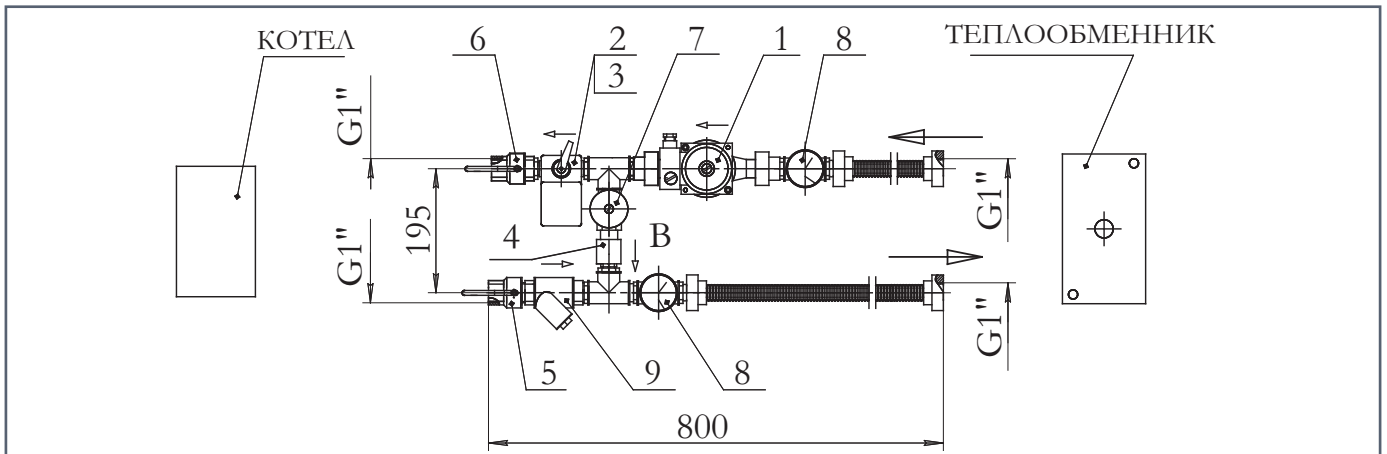
ОБОЗНАЧЕНИЕ	Расход воды, м ³ /ч	Напор, м вод.ст	K _{VS} * м ³ /ч	Клапан Belimo	Насос Wilo	Масса, кг, не более
УВС 2 – 1П (Λ)	до 0,8	до 4	1,6	R 3015-1P6-S1	Star–RS 25/4	8
УВС 2 – 2П (Λ)	0,81...1,3	до 6	2,5	R 3015-2P5-S1	Star–RS 25/6	8
УВС 2 – 3П (Λ)	1,31...2,5	до 6	4	R 3015-4-S1	Star–RS 25/6	8
УВС 2 – 4П (Λ)	2,51...3,6	до 4	6,3	R 3020-6P3-S2	Top RL 30/4	11
УВС 2 – 5П (Λ)	3,61...6	до 6,5	10	R 3025-10-S2	Top RL 30/6,5	11

ОБОЗНАЧЕНИЕ	Расход воды, м ³ /ч	Напор, м вод.ст	K _{VS} * м ³ /ч	Клапан шаровый	Насос Wilo-	Масса, кг, не более
УВС 1 – 3 Э	1,31...2,5	до 6	2,5	R 212 P	Star-RS 25/6	7
УВС 1 – 4 Э	2,51...3,6	до 4	4	R 217 P	Top RL 30/4	10
УВС 1 – 5 Э	3,61...6	до 6,5	6,3	R 222 P	Top RL 30/6,5	10

ОБОЗНАЧЕНИЕ	Расход воды, м ³ /ч	Напор, м вод.ст	K _{VS} * м ³ /ч	Клапан шаровый	Насос Wilo-	Масса, кг, не более
УВС 2 – 3 Э	1,31...2,5	до 6	2,5	R 312 P	Star-RS 25/6	7
УВС 2 – 4 Э	2,51...3,6	до 4	4	R 317 P	Top RL 30/4	10
УВС 2 – 5 Э	3,61...6	до 6,5	6,3	R 322 P	Top RL 30/6,5	10

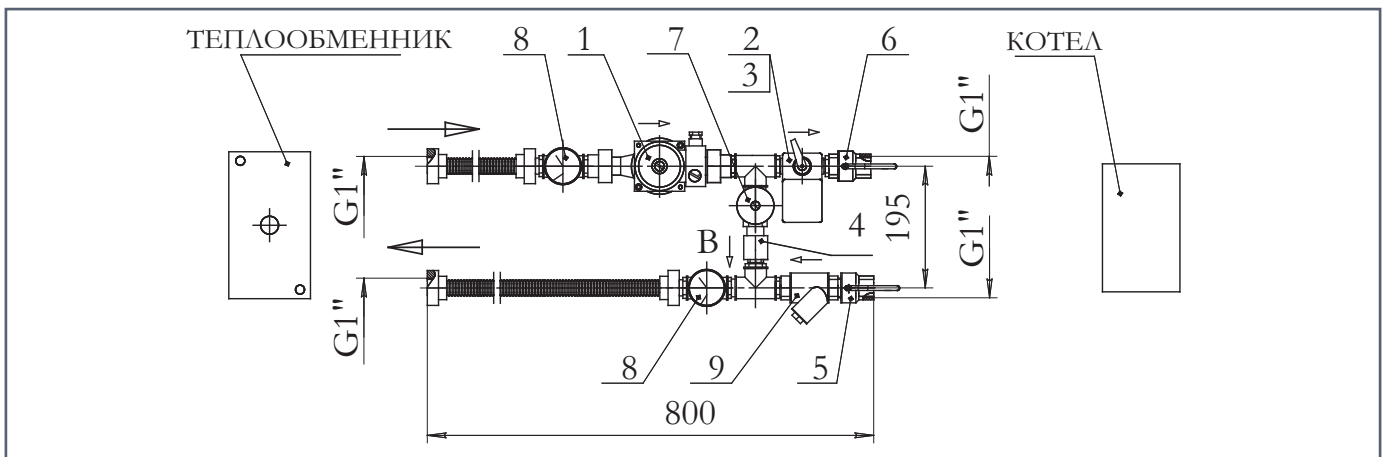
СХЕМЫ ИСПОЛНЕНИЯ УВС-1

УВС 1 – П (ПРАВОЕ ИСПОЛНЕНИЕ)



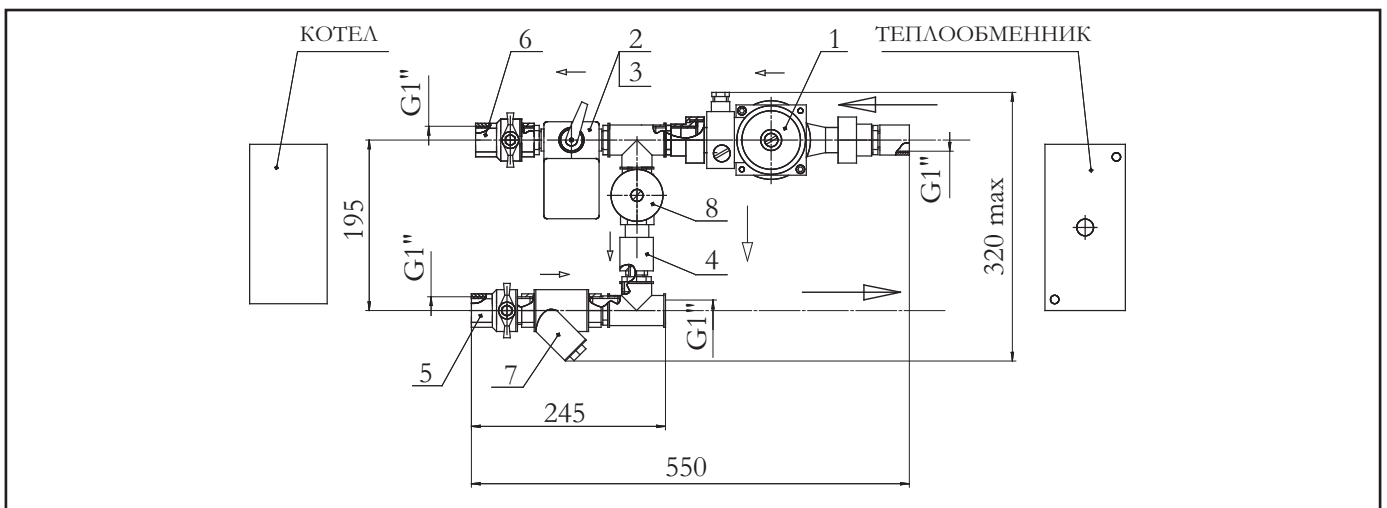
1 – циркуляционный насос; 2 – двухходовой регулирующий шаровой клапан; 3 – электропривод;
4 – клапан обратный; 5, 6 – шаровые краны; 7 – регулирующий вентиль; 8 – термоманометры; 9 – фильтр

УВС 1 – Л (ЛЕВОЕ ИСПОЛНЕНИЕ)



1 – циркуляционный насос; 2 – двухходовой регулирующий шаровой клапан; 3 – электропривод;
4 – клапан обратный; 5, 6 – шаровые краны; 7 – регулирующий вентиль; 8 – термоманометры; 9 – фильтр

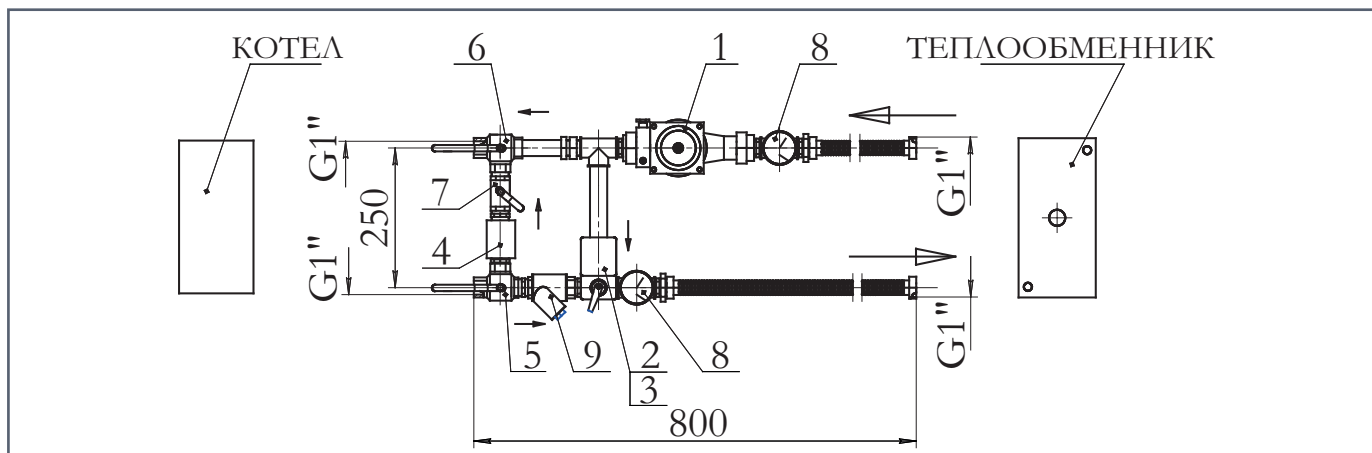
УВС 1 – Э (ЭКОНОМ ИСПОЛНЕНИЕ)



1 – циркуляционный насос, 2 – двухходовой клапан, 3 – электропривод, 4 – клапан обратный,
5, 6 – краны шаровые, 7 – фильтр, 8 – регулирующий ручной кран

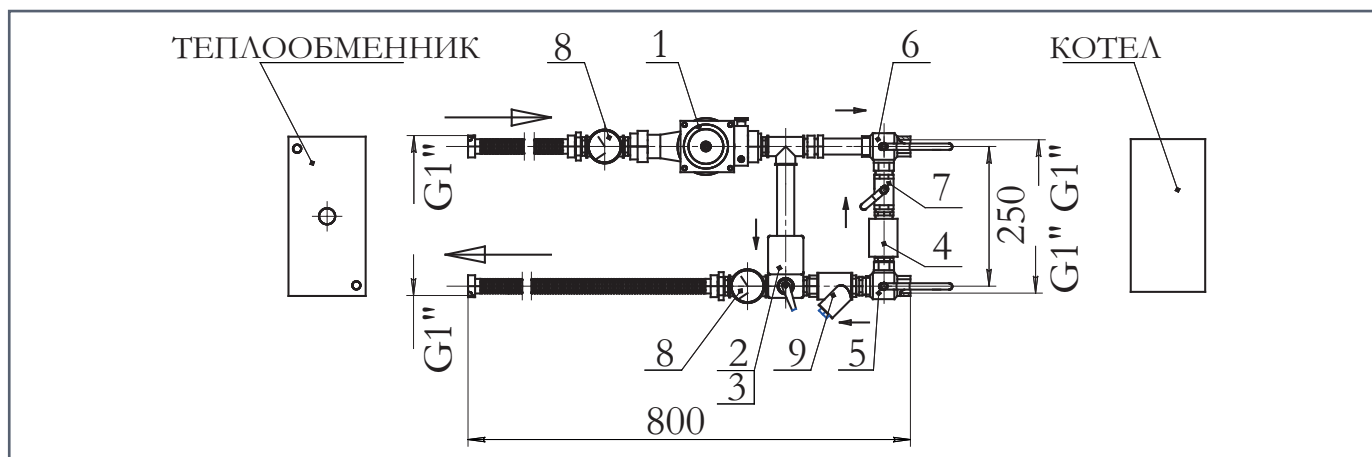
**СХЕМЫ ИСПОЛНЕНИЯ
УВС-2**

УВС 2 – П (ПРАВОЕ ИСПОЛНЕНИЕ)



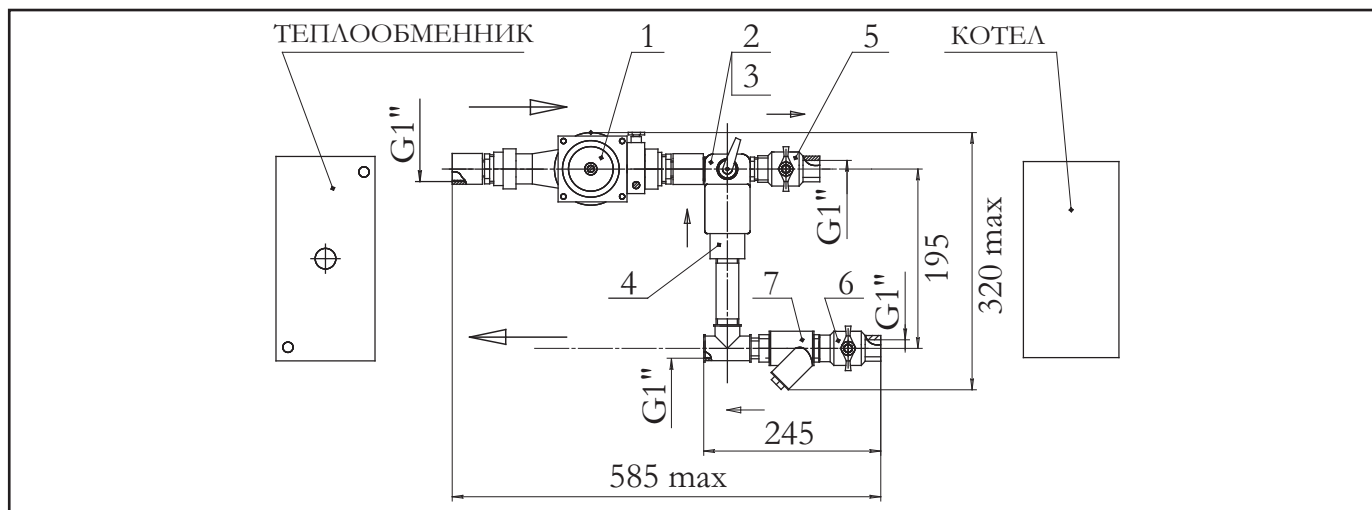
1 – циркуляционный насос; 2 – трехходовой регулирующий шаровой клапан; 3 – электропривод;
4 – клапан обратный; 5, 6 – шаровые краны; 7 – регулирующий вентиль; 8 – термоманометры; 9 – фильтр

УВС 2 – Л (ЛЕВОЕ ИСПОЛНЕНИЕ)



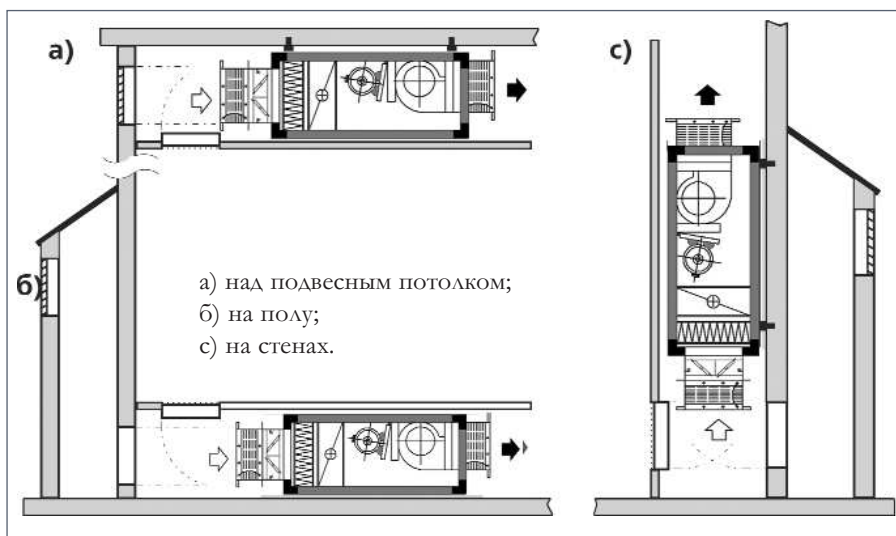
1 – циркуляционный насос; 2 – трехходовой регулирующий шаровой клапан; 3 – электропривод;
4 – клапан обратный; 5, 6 – шаровые краны; 7 – регулирующий вентиль; 8 – термоманометры; 9 – фильтр

УВС 2 – Э (ЭКОНОМ ИСПОЛНЕНИЕ)



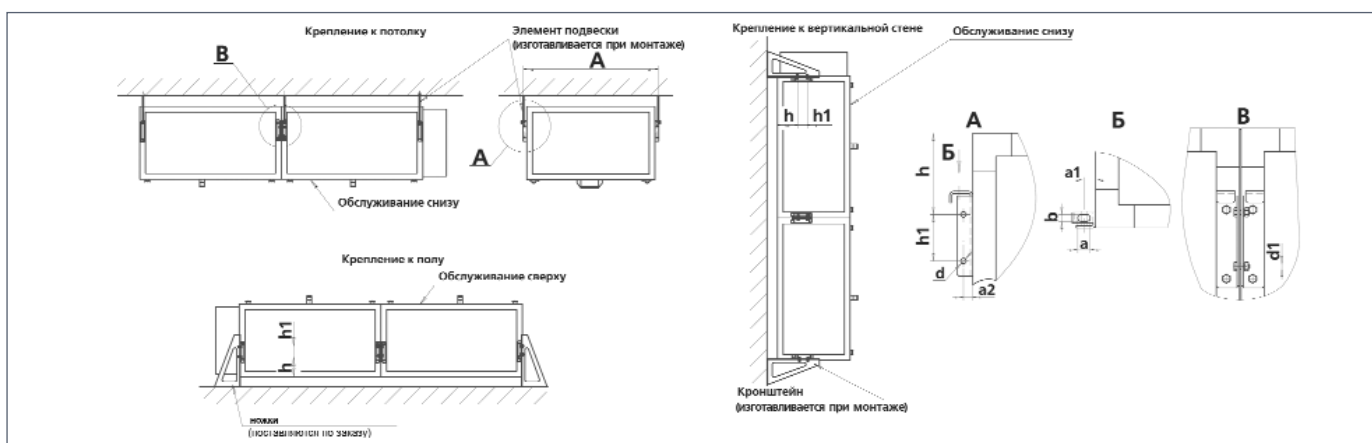
1 – циркуляционный насос, 2 – трехходовой клапан, 3 – электропривод, 4 – клапан обратный,
5, 6 – краны шаровые, 7 – фильтр

МОНТАЖ КОНДИЦИОНЕРОВ AIRMATE



AIRMATE устанавливаются в помещениях, оборудованных узлами воздухозабора. Благодаря своим компактным размерам, кондиционеры AIRMATE могут размещаться над подвесным потолком и под фальшполом, устанавливаться на полу, непосредственно у наружной стены, крепиться на строительных конструкциях (перегородках, колоннах и пр.) в вертикальном или горизонтальном положении. Кондиционер, укомплектованный воздухоохладителем следует монтировать только в горизонтальном положении. В зависимости от места установки (пол, потолок) съемные панели, обеспечивающие доступ к функциональным блокам и узлам, размещаются либо в нижней, либо в верхней плоскости. Кондиционеры со стороны обслуживания «сверху» стандартно оснащаются ножками для крепления к полу.

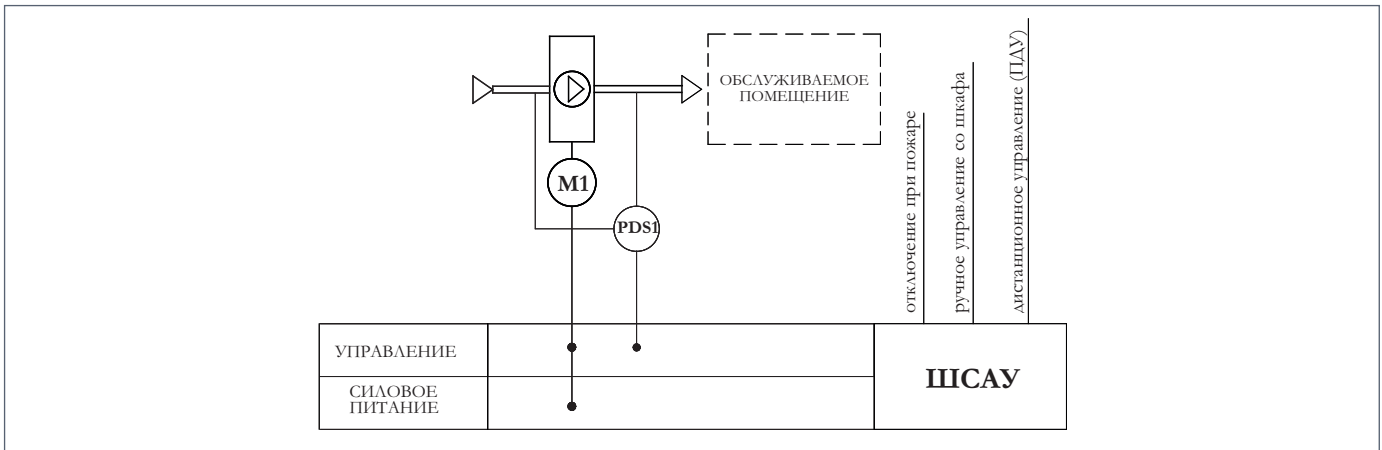
Ниже приведены варианты размещения и крепления кондиционеров AIRMATE



AIRMATE	Размеры, мм								
	A	a	a1	a2	b	d	d1	h	h1
Airmate-1200	510	15	15	12	9	2 отв 10	2 болта M8	115	56
Airmate-2000	705	15	15	13	9	2 отв 10	2 болта M8	115	56
Airmate-4000	1000	15	15	13	9	2 отв 10	2 болта M8	115	56
Airmate-6000	1070	15	15	13	9	2 отв 10	2 болта M8	115	56

СХЕМЫ АВТОМАТИКИ ДЛЯ КОНДИЦИОНЕРОВ **AIRMATE**

СХЕМА В-1



ОБОЗНАЧЕНИЕ	НАЗВАНИЕ	ФУНКЦИЯ УПРАВЛЕНИЯ	КОМПЛЕКТАЦИЯ
M1	электродвигатель	работа вентилятора	входит в состав вент. установки
ПДУ	пульт	управление дистанционное	стандартно, входит в комплект САУ
PDS	реле перепада давления	контроль работы вентилятора	стандартно, входит в комплект САУ

ОБЩИЕ ФУНКЦИИ СХЕМЫ В-1

УПРАВЛЕНИЕ установкой с помощью кнопок «ПУСК», «СТОП», расположенных на передней панели шкафа или с помощью ПДУ.

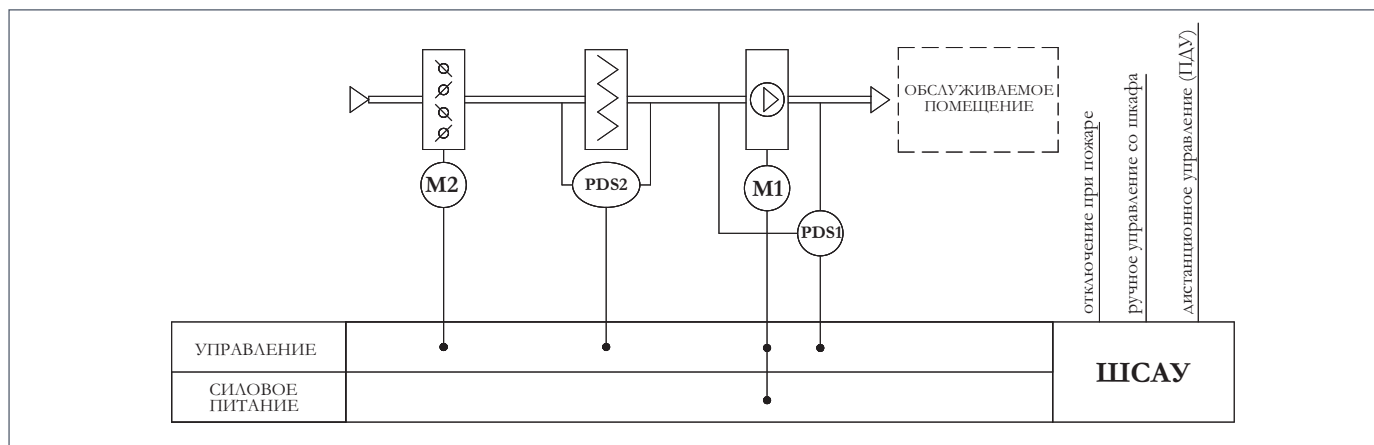
КОНТРОЛЬ РАБОТЫ ВЕНТИЛЯТОРА – с помощью дифференциального реле давления.

ЗАЩИТНЫЕ ФУНКЦИИ СХЕМЫ

ОТКЛЮЧЕНИЕ вентилятора при сигнале «АВАРИЯ» или «ПОЖАР».

ЗАЩИТА двигателя вентилятора от короткого замыкания и перегрузки.

СХЕМА В-2



ОБОЗНАЧЕНИЕ	НАЗВАНИЕ	ФУНКЦИЯ УПРАВЛЕНИЯ	КОМПЛЕКТАЦИЯ
PDS1	реле перепада давления	контроль работы вентилятора	стандартно, входит в комплект САУ
PDS2	реле перепада давления	контроль засорения фильтра	стандартно, входит в комплект САУ
M1	электродвигатель	работа вентилятора	входит в состав вент. установки
M2	электропривод	работа воздушной заслонки (220 В)	входит в состав вент. установки
ПДУ	пульт	управление дистанционное	стандартно, входит в комплект САУ

ОБЩИЕ ФУНКЦИИ СХЕМЫ В-2

УПРАВЛЕНИЕ установкой с помощью кнопок «ПУСК», «СТОП», расположенных на передней панели шкафа или с помощью ПДУ.

КОНТРОЛЬ РАБОТЫ ВЕНТИЛЯТОРА – с помощью дифференциального реле давления.

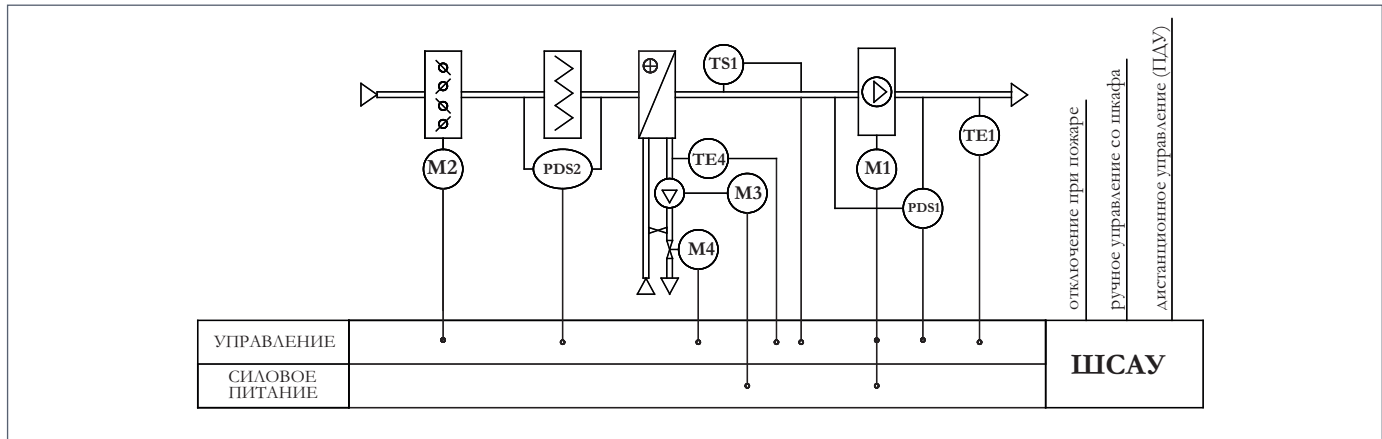
КОНТРОЛЬ ЗАСОРЕННОСТИ ВОЗДУШНОГО ФИЛЬТРА – с помощью дифференциального реле давления, позволяет проводить своевременное сервисное обслуживание и предупреждает сбои в работе системы вентиляции.

ЗАЩИТНЫЕ ФУНКЦИИ СХЕМЫ

ОТКЛЮЧЕНИЕ вентилятора при сигнале «АВАРИЯ» или «ПОЖАР».

ЗАЩИТА двигателя вентилятора от короткого замыкания и перегрузки.

СХЕМА ВН-1



ОБОЗНАЧЕНИЕ	НАЗВАНИЕ	ФУНКЦИЯ УПРАВЛЕНИЯ	КОМПЛЕКТАЦИЯ
TE1	датчик температуры	контроль температуры приточного воздуха (Pt1000)	стандартно, входит в комплект САУ
TE4	датчик температуры	контроль температуры обратного воздуха (Pt1000)	стандартно, входит в комплект САУ
PDS1	реле перепада давления	контроль работы вентилятора	стандартно, входит в комплект САУ
PDS2	реле перепада давления	контроль засорения фильтра	стандартно, входит в комплект САУ
TS1	термостат	защита нагревателя от обмерзания (по воздуху)	стандартно, входит в комплект САУ
M1	электродвигатель	работа вентилятора	входит в состав вент. установки
M2	электропривод	работа воздушной заслонки (220 В)	входит в состав вент. установки
M3	насос циркуляционный	подача теплоносителя (220 В)	поставляется в составе УВС
M4	электропривод	работа клапана водяного нагревателя (24 В, 0...10 В)	поставляется в составе УВС
ПДУ	пульт	управление дистанционное	стандартно, входит в комплект САУ

ОБЩИЕ ФУНКЦИИ СХЕМЫ ВН-1

УПРАВЛЕНИЕ установкой с помощью кнопок управления «ПУСК», «СТОП» или с помощью ПДУ; либо из меню контроллера или автоматически по графику. Управление установками со встроенной системой управления осуществляется только с помощью ПДУ.

ПОДДЕРЖАНИЕ ТЕМПЕРАТУРЫ приточного воздуха (с использованием канального датчика температуры воздуха) путем управления циркуляционным насосом и электроприводом регулирующего клапана водяного воздухонагревателя.

РАБОТА КЛАПАНА воздушного – открытие клапана осуществляется посредством управления электроприводом.

КОНТРОЛЬ РАБОТЫ ВЕНТИЛЯТОРА – с помощью дифференциального реле давления.

КОНТРОЛЬ ЗАСОРЕННОСТИ ВОЗДУШНОГО ФИЛЬТРА – с помощью дифференциального реле давления, позволяет проводить своевременное сервисное обслуживание и предупреждает сбои в работе системы вентиляции.

ДВА РЕЖИМА РАБОТЫ системы: «ЗИМА» и «ЛЕТО», для каждого из которых задаются отдельные температурные уставки (пределы). Переключение между режимами осуществляется вручную из меню контроллера либо с пульта дистанционного управления (для установок со встроенной системой управления). В режиме «ЗИМА» при выключенном вентиляторе автоматически поддерживается температура обратного теплоносителя в воздухонагревателе на минимально допустимом уровне с помощью регулирующего клапана. При получении команды на включение вентилятора (если не установлен датчик температуры наружного воздуха) система автоматически осуществляет прогрев воздухонагревателя посредством включения циркуляционного насоса и открытия регулирующего клапана на 100% проток через воздухонагреватель. При этом время прогрева, а также режим работы насоса, задаются при наладке.

ГРАФИК РАБОТЫ позволяет полностью автоматизировать процессы воздухообработки (автоматическое включение/отключение), предусмотренные компоновкой приточной установки, а также оптимизировать энергопотребление. Например, данная функция позволяет без участия оператора поддерживать в рабочее время температуру приточного воздуха или воздуха в помещении на уровне 22 °С, в нерабочее время снижать ее до 17 °С, а в выходные или праздничные дни полностью отключать систему.

ЗАЩИТНЫЕ ФУНКЦИИ СХЕМЫ:

ОТКЛЮЧЕНИЕ вентилятора при сигнале «АВАРИЯ» или «ПОЖАР».

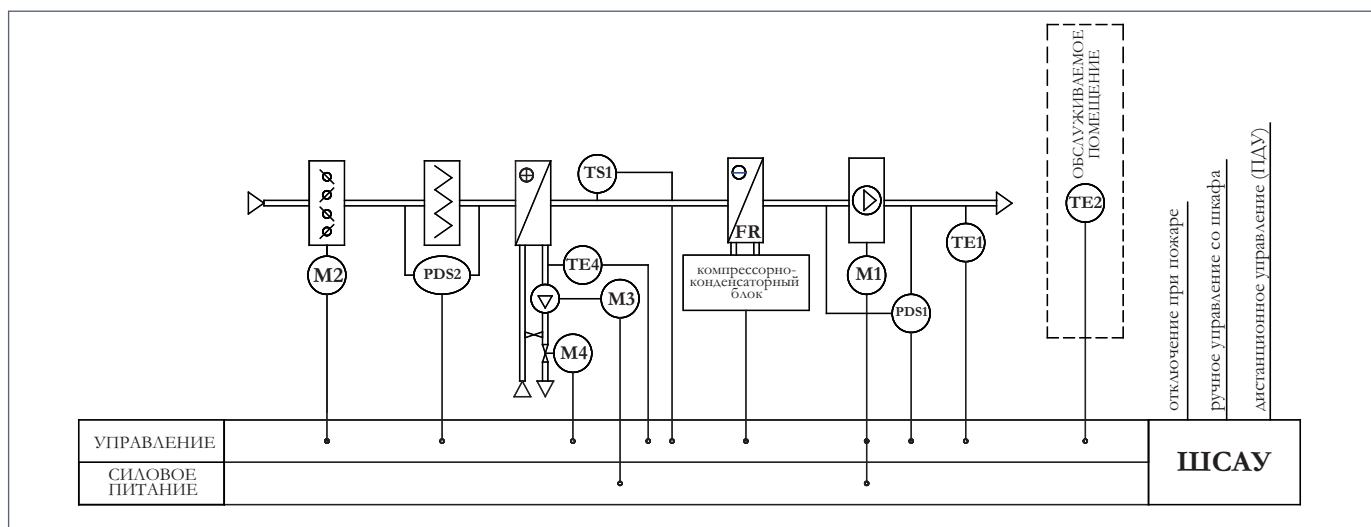
ЗАЩИТА двигателя вентилятора от короткого замыкания и перегрузки.

ЗАЩИТА водяного воздухонагревателя, для чего предусмотрен контроль температуры обратного теплоносителя с помощью накладного аналогового датчика.

КОНТРОЛЬ температуры воздуха, проходящего через воздухонагреватель, с помощью капиллярного термостата - защита от замораживания по воздуху.

АВТОМАТИЧЕСКИЙ ПЕРЕЗАПУСК системы при восстановлении электроснабжения после сбоя, а также при угрозе замораживания. При этом контроллером обеспечивается функция сохранения в памяти событий, происходящих во время работы вентиляционной системы, которые заносятся в специальный журнал событий контроллера.

СХЕМА ВН-2



ОБОЗНАЧЕНИЕ	НАЗВАНИЕ	ФУНКЦИЯ УПРАВЛЕНИЯ	КОМПЛЕКТАЦИЯ
TE1	датчик температуры	контроль температуры приточного воздуха (Pt1000)	стандартно, входит в комплект САУ
TE2	датчик температуры	контроль температуры в помещении (Pt1000)	поставляется по заказу
PDS1	реле перепада давления	контроль работы вентилятора	стандартно, входит в комплект САУ
PDS2	реле перепада давления	контроль засорения фильтра 1 ступени	стандартно, входит в комплект САУ
TS1	термостат	защита нагревателя от обмерзания (по воздуху)	стандартно, входит в комплект САУ
M1	электродвигатель	работа вентилятора	входит в состав вент. установки
FR	ККБ	дискретное управление ККБ, "сухой контакт"	стандартно, входит в комплект САУ
M2	электропривод	работа воздушной заслонки (220 В)	входит в состав вент. установки
M3	насос циркуляционный	перемещение теплоносителя (220 В)	поставляется в составе УВС
M4	электропривод	работа клапана водяного нагревателя (24 В, 0...10 В)	поставляется в составе УВС
ПАУ	пульт	управление дистанционное	стандартно, входит в комплект САУ

ОБЩИЕ ФУНКЦИИ СХЕМЫ ВН-2

УПРАВЛЕНИЕ системы с помощью кнопок управления «ПУСК», «СТОП» или с помощью ПДУ; либо из меню контроллера или автоматически по графику.

ПОДДЕРЖАНИЕ ТЕМПЕРАТУРЫ приточного воздуха (с использованием канального датчика температуры воздуха) либо температуры воздуха в обслуживаемом помещении (с использованием комнатного датчика температуры воздуха) путем управления циркуляционным насосом и электроприводом регулирующего клапана водяного воздухонагревателя.

ОХЛАЖДЕНИЕ обслуживаемого помещения в режиме «ЛЕТО» посредством управления фреоновым охладителем.

РАБОТА КЛАПАНА воздушного – открытие клапана осуществляется посредством управления электроприводом.

КОНТРОЛЬ РАБОТЫ ВЕНТИЛЯТОРА – с помощью дифференциального реле давления.

КОНТРОЛЬ ЗАСОРЕННОСТИ ВОЗДУШНОГО ФИЛЬТРА – с помощью дифференциальных реле давления, позволяет проводить своевременное сервисное обслуживание и предупреждает сбои в работе системы вентиляции.

ДВА РЕЖИМА РАБОТЫ системы: «ЗИМА» и «ЛЕТО», для каждого из которых задаются отдельные температурные уставки (пределы). Переключение между режимами может осуществляться как вручную из меню контроллера, так и автоматически по наружному датчику температуры. В режиме «ЗИМА» при выключенном вентиляторе автоматически поддерживается температура обратного теплоносителя в воздухонагревателе на минимально допустимом уровне с помощью регулирующего клапана. При получении команды на включение вентилятора (если не установлен датчик температуры наружного воздуха) система автоматически осуществляет прогрев воздухонагревателя посредством включения циркуляционного насоса и открытия регулирующего клапана на 100% проток через воздухонагреватель. При этом время прогрева, а также режим работы насоса, задаются при наладке.

ГРАФИК РАБОТЫ позволяет полностью автоматизировать процессы воздухообработки (автоматическое включение/отключение и сдвиг температурных уставок), предусмотренные компоновкой системы канальной вентиляции, а также оптимизировать энергопотребление. Например, данная функция позволяет без участия оператора поддерживать в рабочее время температуру приточного воздуха или воздуха в помещении на уровне 22 °С, в нерабочее время снижать ее до 17 °С, а в выходные или праздничные дни полностью отключать систему.

ЗАЩИТНЫЕ ФУНКЦИИ СХЕМЫ:

ОТКЛЮЧЕНИЕ вентилятора при сигнале «АВАРИЯ» или «ПОЖАР».

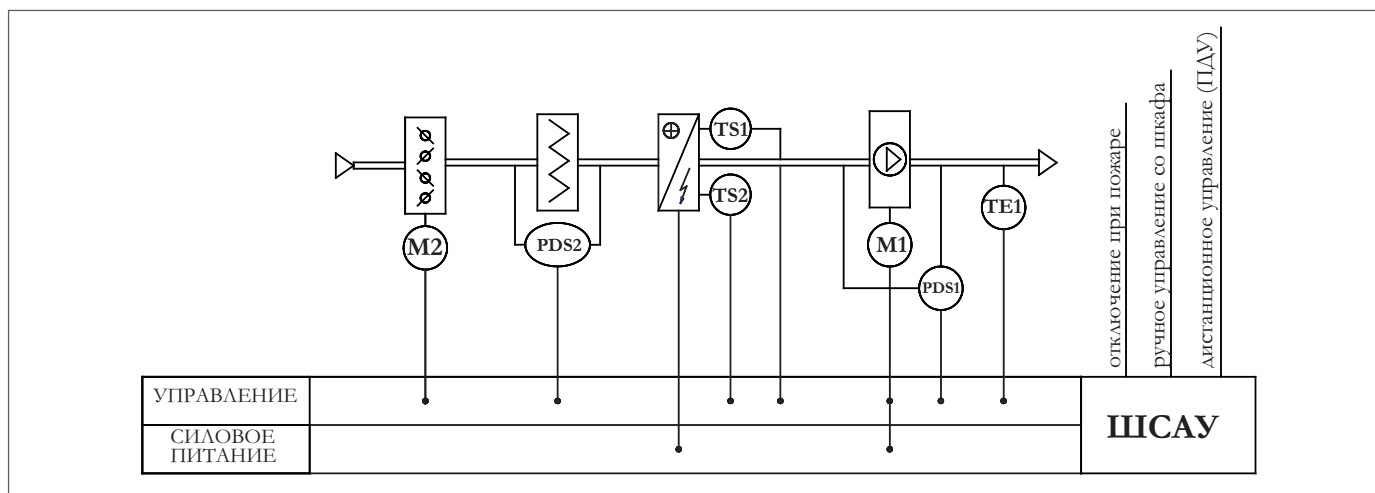
ЗАЩИТА двигателя вентилятора от короткого замыкания и перегрузки.

ЗАЩИТА водяного воздухонагревателя, для чего предусмотрен контроль температуры обратного теплоносителя с помощью накладного аналогового датчика.

КОНТРОЛЬ температуры воздуха, проходящего через воздухонагреватель, с помощью капиллярного термостата – защита от замораживания по воздуху.

АВТОМАТИЧЕСКИЙ ПЕРЕЗАПУСК системы при восстановлении электроснабжения после сбоя, а также при угрозе замораживания. При этом контроллером обеспечивается функция сохранения в памяти событий, происходящих во время работы вентиляционной системы, которые заносятся в специальный журнал событий контроллера.

СХЕМА ЭН



ОБОЗНАЧЕНИЕ	НАЗВАНИЕ	ФУНКЦИЯ УПРАВЛЕНИЯ	КОМПЛЕКТАЦИЯ
TE1	датчик температуры	контроль температуры приточного воздуха (Pt1000)	стандартно, входит в комплект САУ
PDS1	реле перепада давления	контроль работы вентилятора	стандартно, входит в комплект САУ
PDS2	реле перепада давления	контроль засорения фильтра 1 степени	стандартно, входит в комплект САУ
TS1, TS2	термостат	защита от перегрева блока электронагревателя	стандартно, входит в комплект САУ
M1	электродвигатель	работа вентилятора	входит в состав вент. установки
M2	электропривод	работа воздушной заслонки (220 В)	входит в состав вент. установки
ПДУ	пульт	управление дистанционное	стандартно, входит в комплект САУ

ОБЩИЕ ФУНКЦИИ СХЕМЫ ЭН

УПРАВЛЕНИЕ системы с помощью кнопок управления «ПУСК», «СТОП» или с помощью ПДУ; либо с меню контроллера или автоматически по графику.

ТЕМПЕРАТУРА ПРИТОЧНОГО ВОЗДУХА поддерживается с помощью канального датчика температуры воздуха путем дискретного управления электрическим воздушнонагревателем.

УПРАВЛЕНИЕ РАБОТОЙ КЛАПАНА воздушного – открытие клапана осуществляется посредством управления электроприводом.

КОНТРОЛЬ РАБОТЫ ВЕНТИЛЯТОРА – с помощью дифференциальных реле давления;

КОНТРОЛЬ ЗАСОРЕННОСТИ ВОЗДУШНОГО ФИЛЬТРА – с помощью дифференциальных реле давления, позволяет проводить своевременное сервисное обслуживание и предупреждает сбои в работе системы вентиляции.

ДВА РЕЖИМА РАБОТЫ системы: «ЗИМА» и «ЛЕТО», для каждого из которых задаются отдельные температурные уставки (пределы). Переключение между режимами осуществляется вручную из меню контроллера.

ГРАФИК РАБОТЫ позволяет полностью автоматизировать процессы воздухообработки (автоматическое включение/отключение и сдвиг температурных уставок), предусмотренные компоновкой приточной установки, а также оптимизировать энергопотребление.

ЗАЩИТНЫЕ ФУНКЦИИ СХЕМЫ:

ОТКЛЮЧЕНИЕ вентилятора при сигнале «АВАРИЯ» или «ПОЖАР».

ЗАЩИТА двигателя вентилятора от короткого замыкания и перегрузки.

ЗАЩИТА ЭЛЕКТРОНАГРЕВАТЕЛЯ от перегрева осуществляется двухступенчато с помощью двух биметаллических термостатов с автоматическим и с ручным возвратом. Термостат первой ступени защиты с автоматическим возвратом срабатывает при достижении температуры на корпусе отметки 60 °С. Термостат второй ступени защиты с ручным возвратом срабатывает при достижении отметки 90 °С.

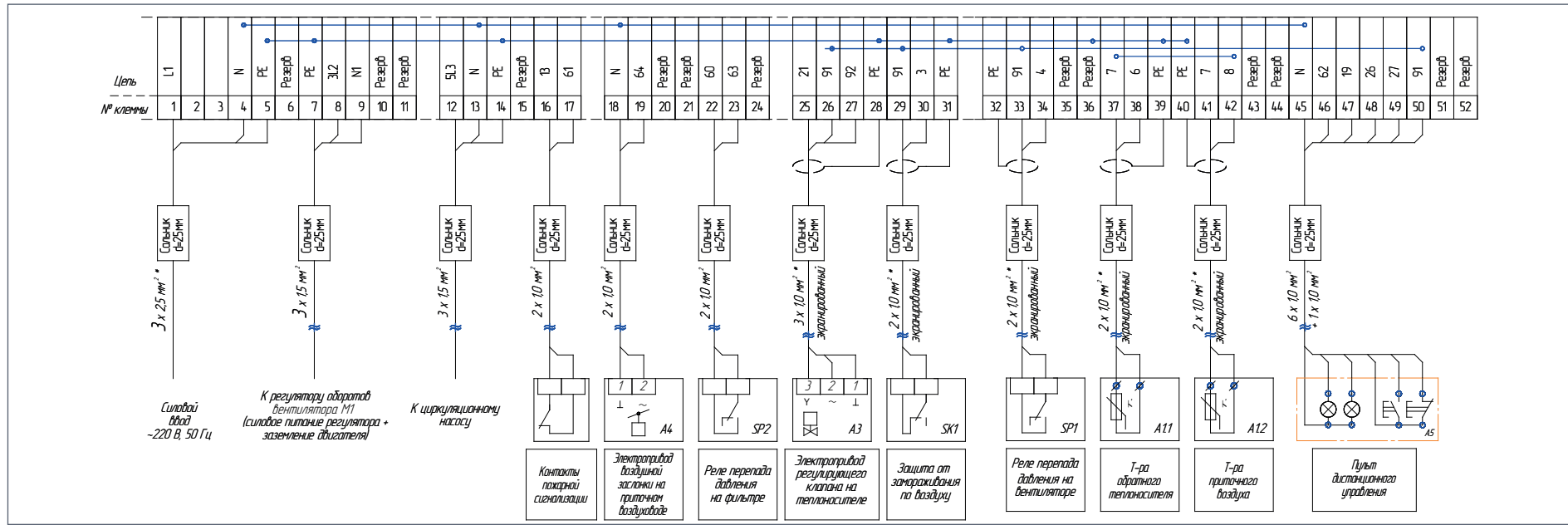
ВРЕМЯ ЗАДЕРЖКИ ВЫКЛЮЧЕНИЯ ВЕНТИЛЯТОРА задается в меню контроллера, что позволяет осуществлять съём тепла с ТЭНов после его выключения, и тем самым обеспечивает его безопасное остывание.

АВТОМАТИЧЕСКИЙ ПЕРЕЗАПУСК системы при восстановлении электроснабжения после сбоя. При этом контроллером обеспечивается функция сохранения в памяти событий, происходящих во время работы вентиляционной системы, которые заносятся в специальный журнал событий контроллера.

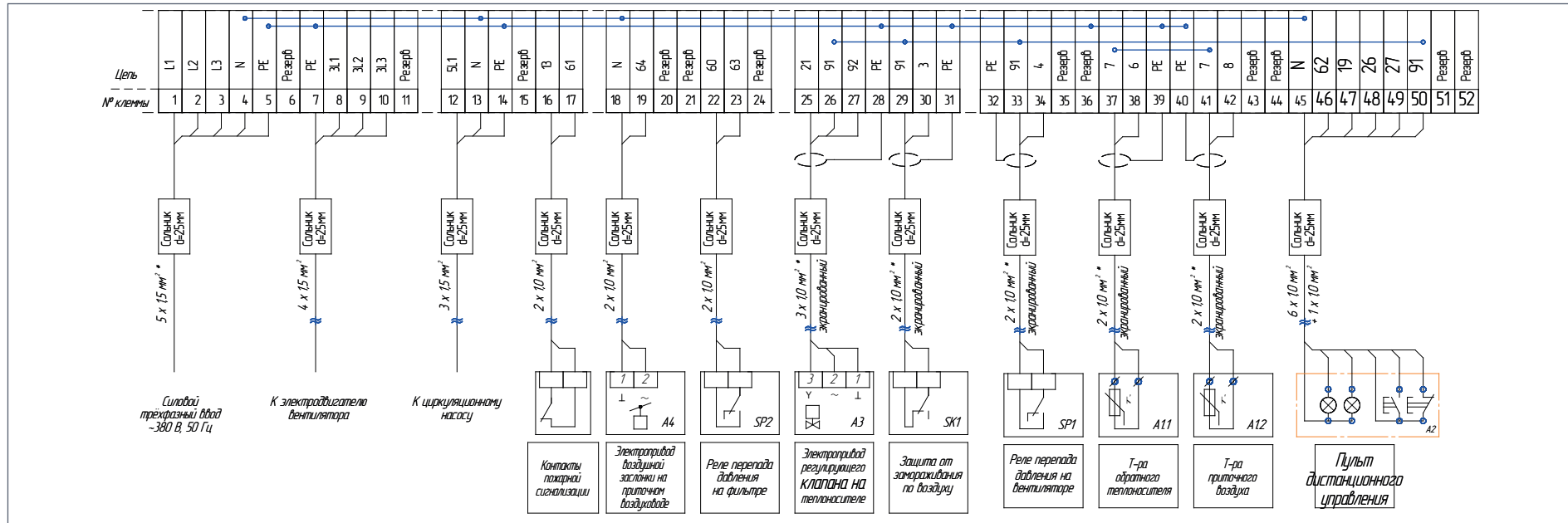
ВНИМАНИЕ! При задании уставок (предельных значений) в установках с электрическим нагревателем следует руководствоваться техническими эксплуатационными характеристиками электронагревателя и приточной установки.

ЗАПРЕЩАЕТСЯ задавать температуру выше чем указано в задании на изготовление установки. При отклонении от характеристик, предоставленных производителем без письменного согласования, (например: задание температуры уставки выше рекомендованной) всю ответственность за эксплуатацию приточной установки и последствия эксплуатации НЕСЕТ ОБСЛУЖИВАЮЩИЙ ПЕРСОНАЛ предприятия, на котором установлено оборудование.

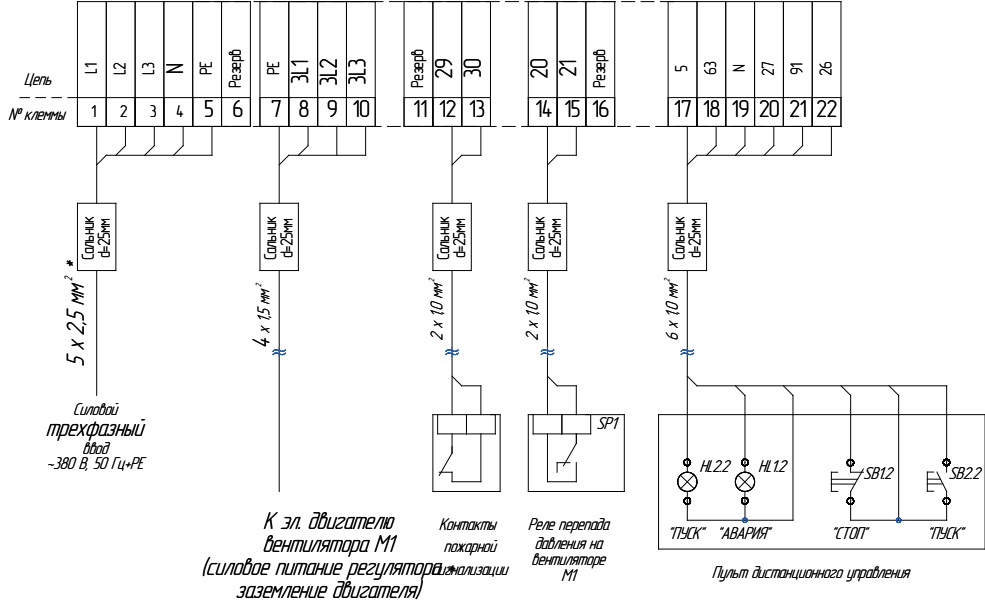
СХЕМЫ ЭЛЕКТРИЧЕСКОГО ПОДКЛЮЧЕНИЯ



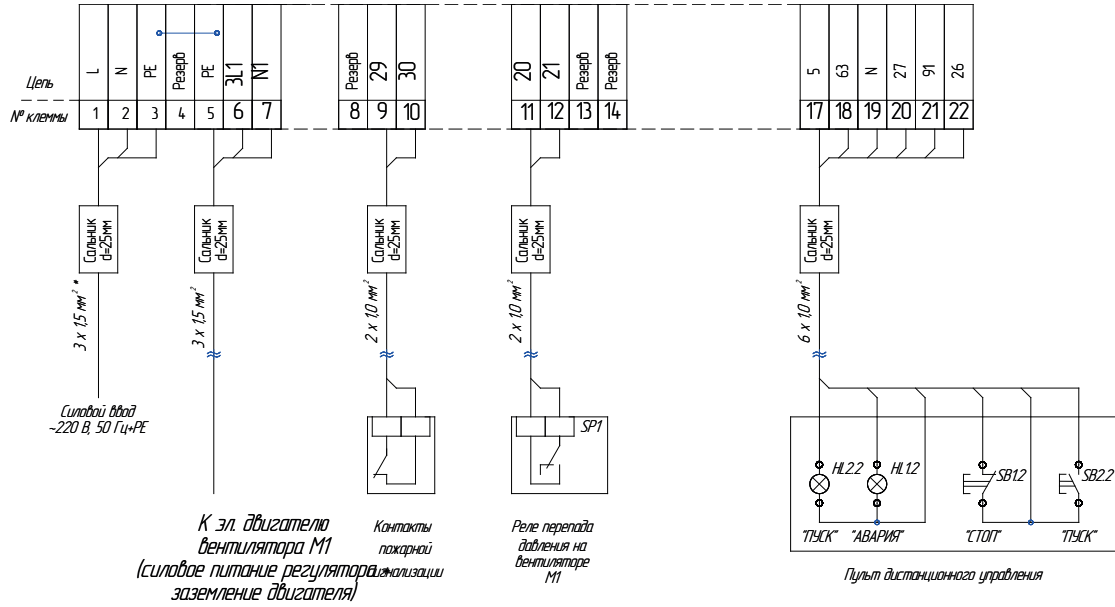
ТИП 1



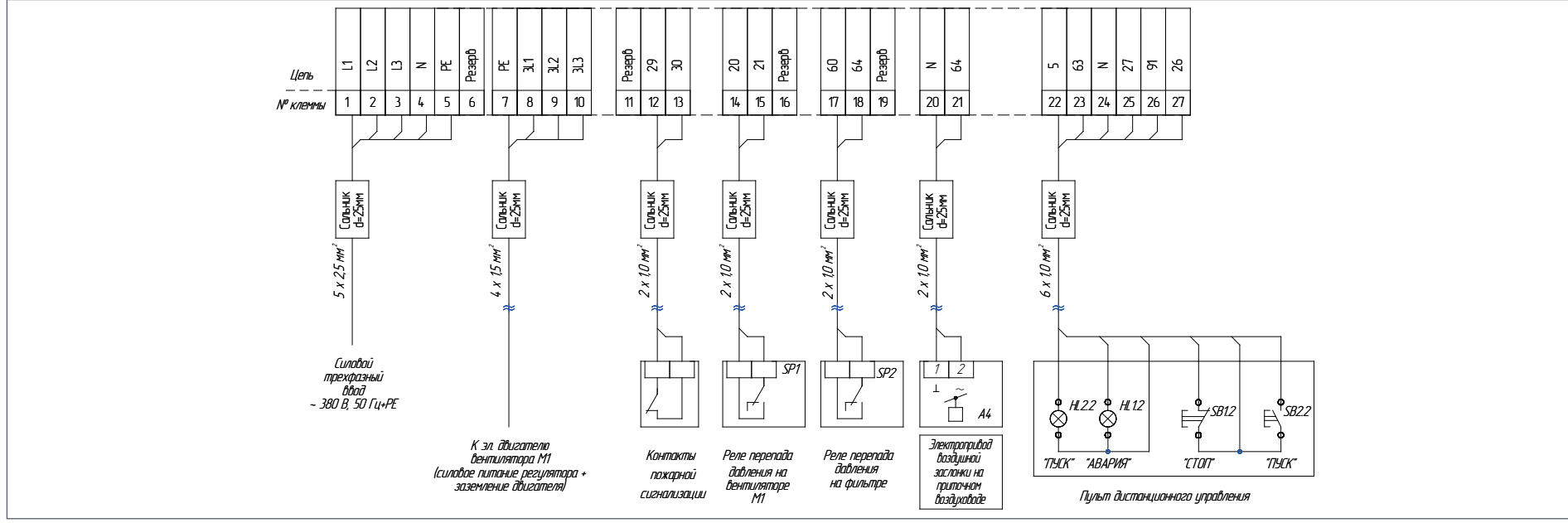
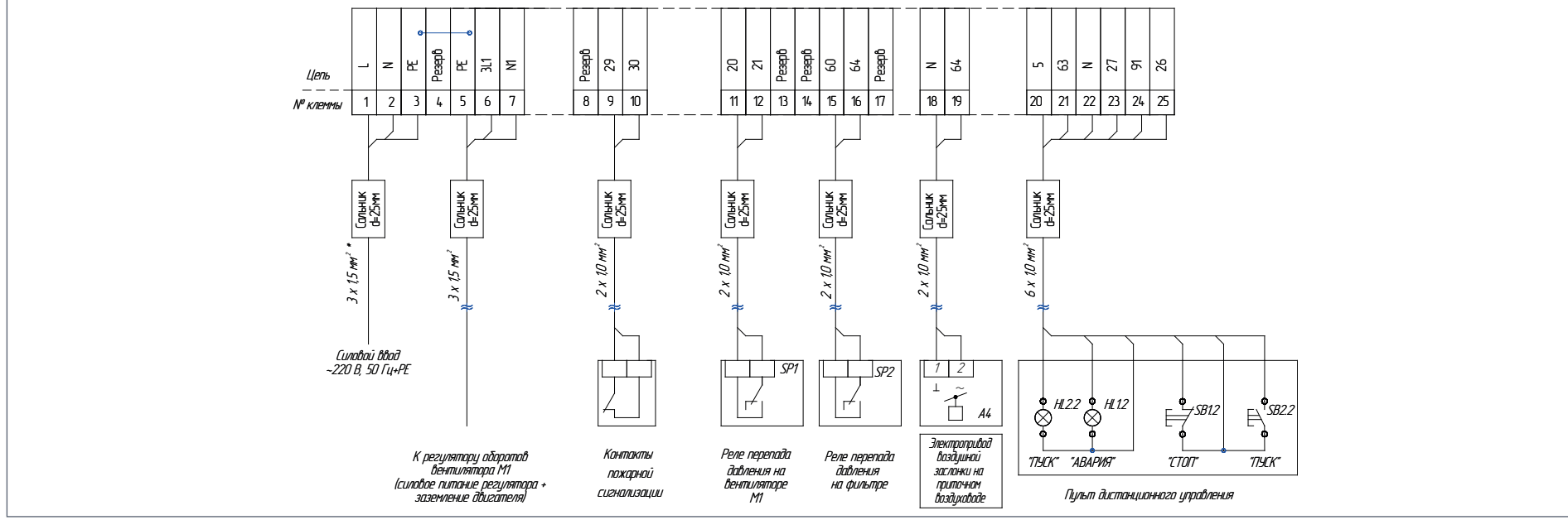
ТИП 2

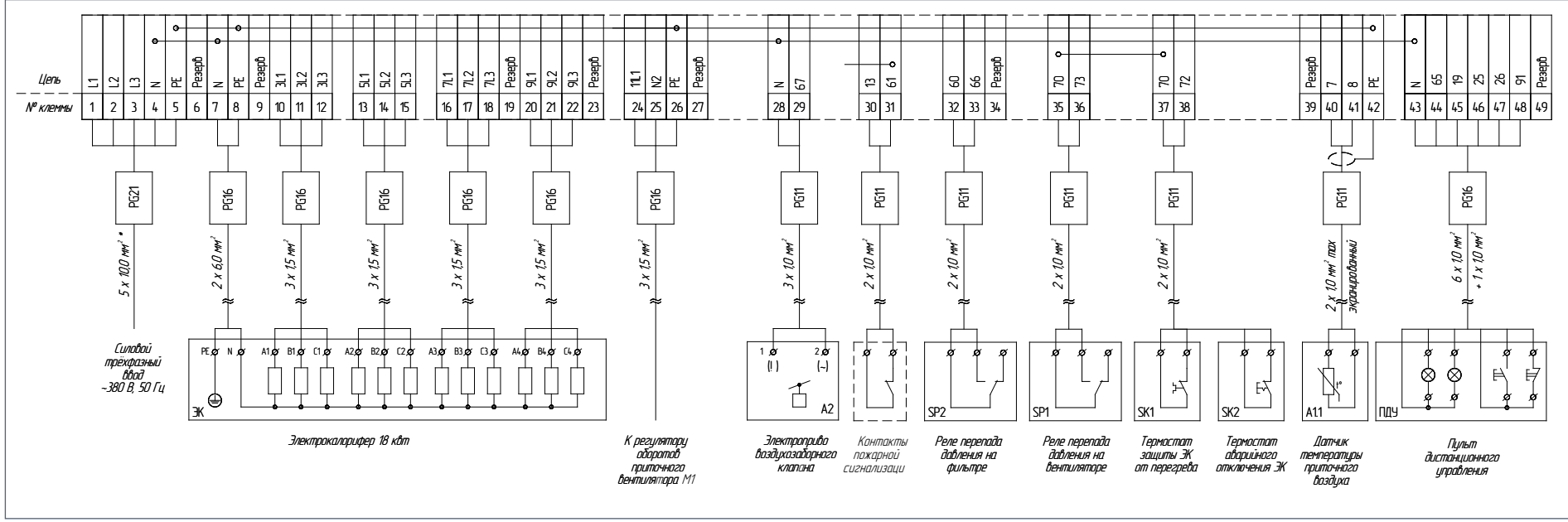


ТИП 3

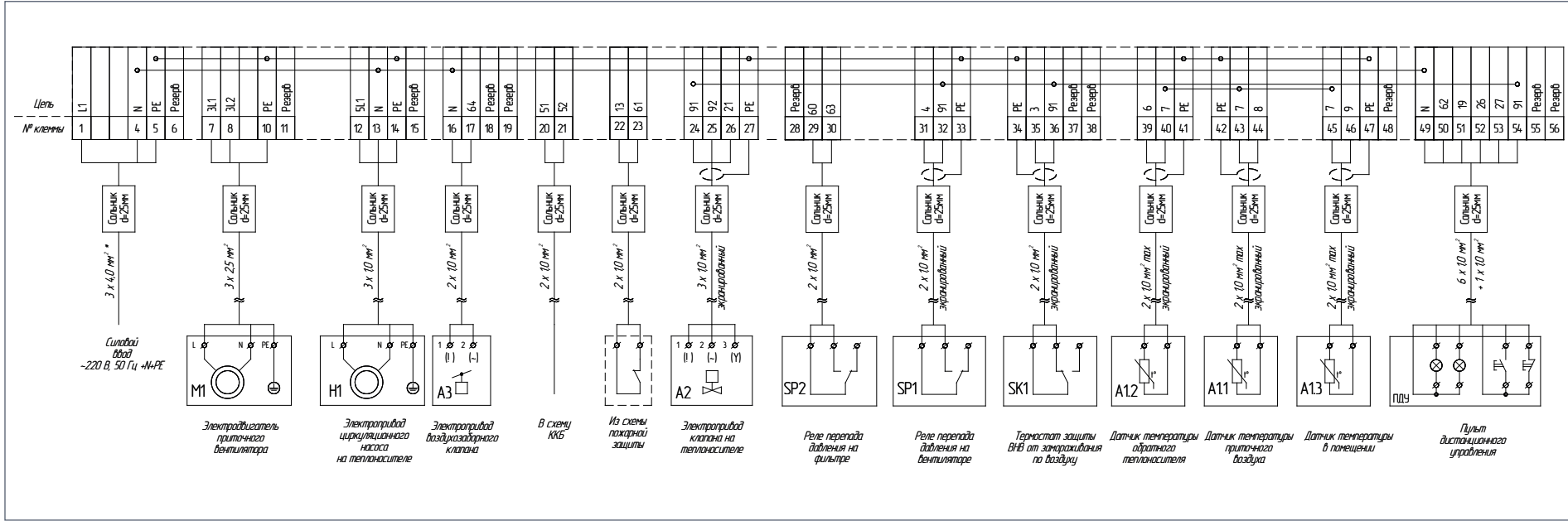


ТИП 4

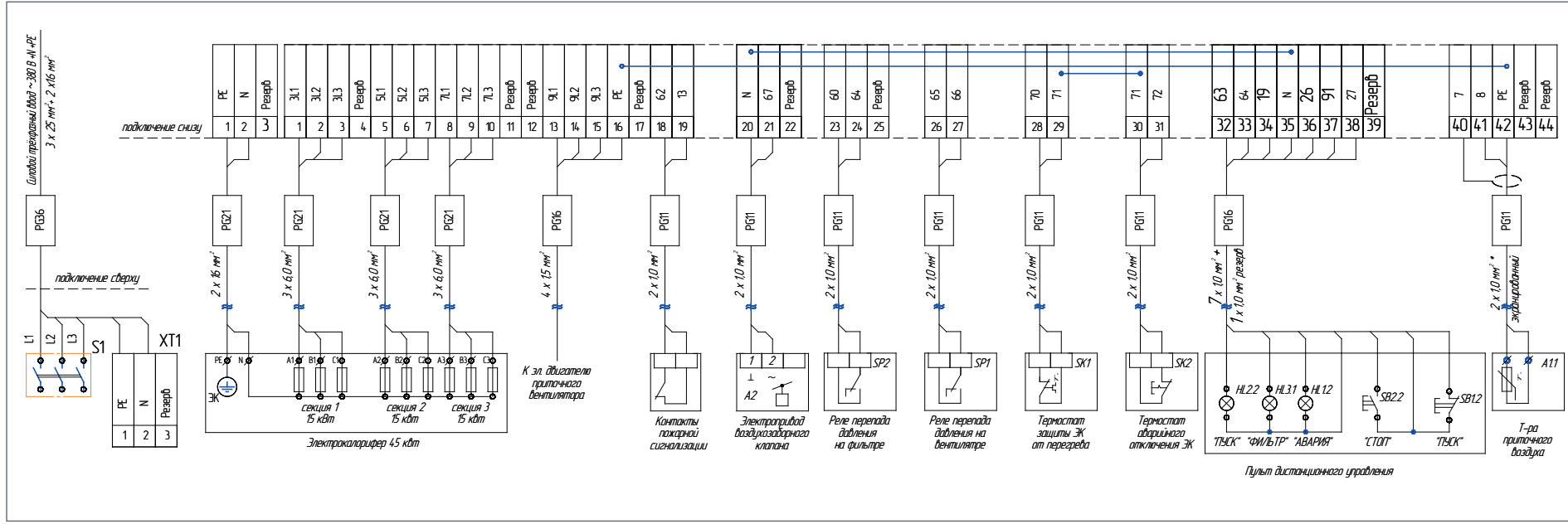




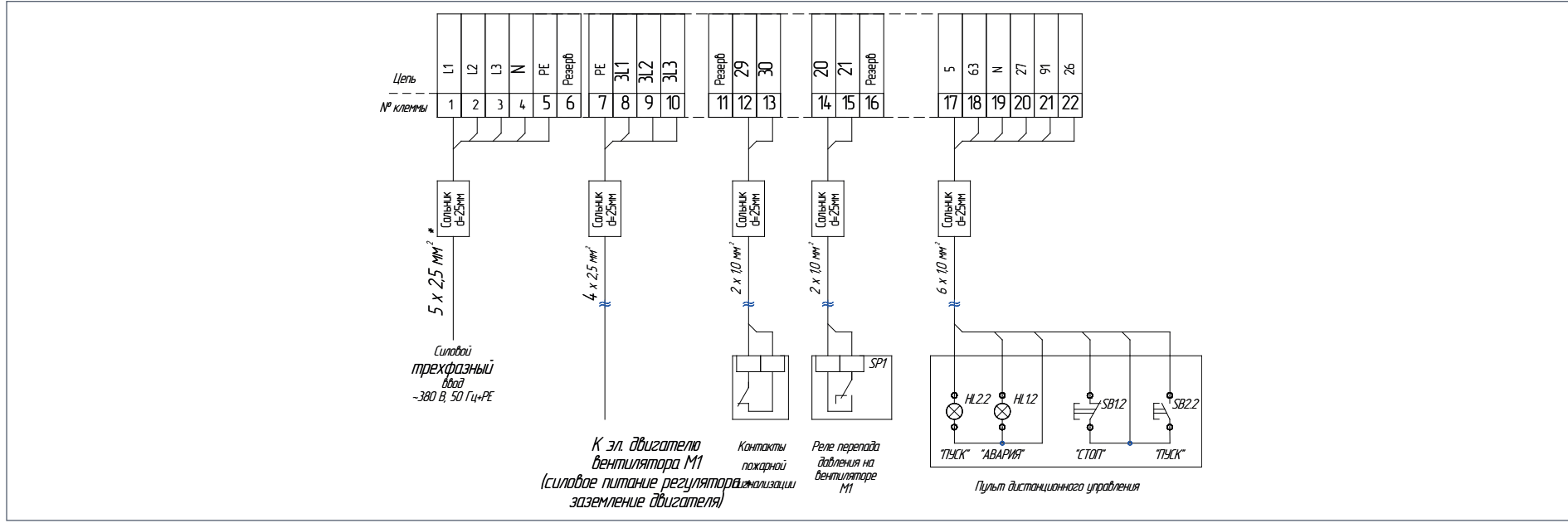
ТИП 7



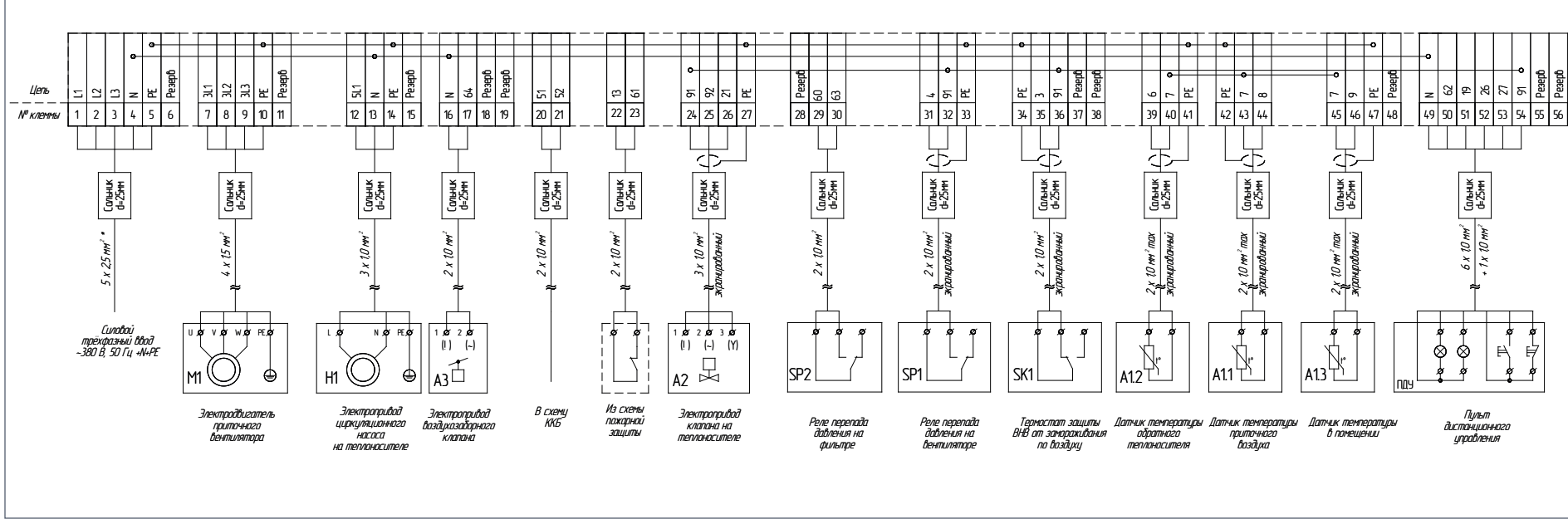
ТИП 8



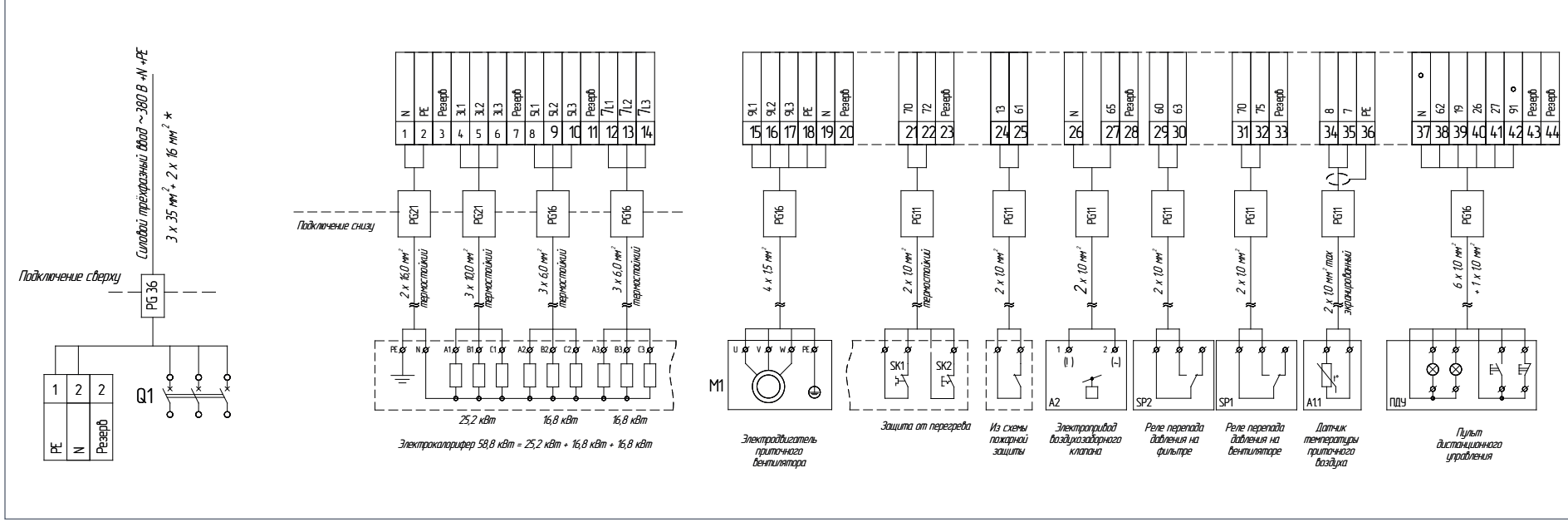
ТИП 10



ТИП 9



ТИП 11



ТИП 12