

РОССИЙСКИЙ ПРОИЗВОДИТЕЛЬ ОБОРУДОВАНИЯ ДЛЯ СИСТЕМ ОВиК

AEROSMART

УСТАНОВКА ВЕНТИЛЯЦИОННАЯ ПРИТОЧНО-ВЫТЯЖНАЯ
С РОТОРНЫМ РЕКУПЕРАТОРОМ И ВСТРОЕННОЙ СИСТЕМОЙ
АВТОМАТИЧЕСКОГО УПРАВЛЕНИЯ

Выпуск к "МИР КЛИМАТА – 2019"



2019

Содержание

Введение	2
Установка AEROSMART	3
Описание установок	3
Маркировка	4
Конструкция	5
Основные компоненты	7
Пример пользования аэродинамической характеристикой	7
Модельный ряд установок AEROSMART	8
ASM-RR-0200	8
ASM-RR-0201	9
ASM-RR-0300	12
ASM-RR-0301	13
ASM-RR-0400	15
ASM-RR-0401	16
ASM-RR-0550	18
ASM-RR-0551	19
ASM-RR-0650	21
ASM-RR-0651	22
ASM-RR-0850	24
ASM-RR-0851	25
ASM-RR-1050	27
ASM-RR-1051	28
Система автоматического управления AEROSMART	30
Дополнительное оборудование	32
Клапан воздушный	32
Клапан воздушный утепленный	32
Шумоглушитель	33
Фильтр воздушный	33
Воздуонагреватель жидкостный	34
Воздуонагреватель электрический	34
Воздухоохладитель жидкостный	35
Воздухоохладитель фреоновый	35
Комментарии	36

Введение

О компании

«ВЕЗА» была основана в 1995 году и более чем за 23 года работы стала крупнейшей компанией на российском рынке промышленной и гражданской вентиляции и кондиционирования.

На сегодняшний день «ВЕЗА» – это единственное в России предприятие полного технологического цикла производства вентиляционных агрегатов, холодильного оборудования, вентиляторов и другой климатической техники.

За годы работы «ВЕЗА» стала примером передового российского производства и надёжного партнера, поэтому мы с особой гордостью заявляем, что оборудование «ВЕЗА» сделано в России.



Завод ВЕЗА-Карачев открыт в июле 2017 года.

Преимущества работы с ВЕЗА

- Индивидуальный подход к каждому объекту
- Комплексная поставка всего оборудования для систем ОВиК
- Российский производитель с более, чем 20-летним опытом
- Оборудование разработано для эксплуатации в различных климатических условиях
- Строгий контроль качества производимой продукции
- Минимальные сроки производства и поставки
- Сервисная служба с развитой сетью авторизованных партнеров по всей России

Испытательные лаборатории и стенды

Центральная измерительная лаборатория (ЦИЛ) располагается на заводе ВЕЗА-Фрязино и предназначена для проведения всех видов испытаний вентиляционного и холодильного оборудования. В современных лабораториях ЦИЛ проводятся следующие виды испытаний:

- Тестирование холодильного оборудования, в ходе которого поддерживаются входные нагрузочные параметры, расходонапорные и температурные характеристики тестируемого изделия;
- Полные аэродинамические испытания вентиляторов всех типов;
- Испытания на проверку аэродинамических параметров кондиционеров и приточных камер;
- Измерение аэродинамических параметров теплообменников, фильтров и других изделий для вентиляции и кондиционирования, охлаждающих и нагревательных устройств (климатическая камера 2 000 м³);
- Определение параметров клапанов, заслонок и обратных клапанов (протечки).

Оборудование ВЕЗА производится на 8 заводах, расположенных на территории России и СНГ.

Производственные площадки ВЕЗА

Название завода	Площадь	Тип производимого оборудования
Производственно-складской комплекс «ХОЛОД»	7 000 м ²	Холодильное оборудование: чиллеры от 25 до 700 кВт, ККБ от 25 до 300 кВт, специальные кондиционеры.
ВЕЗА – Фрязино	7 000 м ²	Теплообменное оборудование.
ВЕЗА – Храпуново	15 000 м ²	Вентиляторы радиальные, центральные кондиционеры, оборудование для АЭС.
ВЕЗА – Брянск	10 000 м ²	Вся линейка вентиляторов (крышные, радиальные, промышленные, осевые).
ВЕЗА – Карачев	8 000 м ²	Крышные и осевые вентиляторы.
ВЕЗА – Миасс	14 500 м ²	Вентиляционные агрегаты, радиальные вентиляторы, системы автоматики, воздушные клапаны, стаканы.
ВЕЗА – Харьков	10 000 м ²	Канальное оборудование, кондиционеры AIRMATE.
ВЕЗА – Гомель	12 000 м ²	Противопожарные и воздушные клапаны, системы автоматики, узлы регулирующие, индивидуальные тепловые пункты.

Установки AEROSMART

Установка вентиляционная приточно - вытяжная с роторным рекуператором

- ASM-RR-0200
- ASM-RR-0300
- ASM-RR-0400
- ASM-RR-0550
- ASM-RR-0650
- ASM-RR-0850
- ASM-RR-1050
- ASM-RR-0201
- ASM-RR-0301
- ASM-RR-0401
- ASM-RR-0551
- ASM-RR-0651
- ASM-RR-0851
- ASM-RR-1051



EAC



Назначение

Вентиляционные установки серии AEROSMART предназначены для организации эффективной механической приточно-вытяжной вентиляции различных типов помещений – начиная от жилых помещений, и заканчивая объектами коммерческого строительства, таких как рестораны, магазины, офисные помещения и т. п.

Установки выступают альтернативным решением классическим системам центрального кондиционирования. Данные вентиляционные установки характерны компактностью конструкции, встроенной интеллектуальной системой автоматического управления, простотой в запуске в работу и наладке.

Особенности установок



Экономия тепла в установках достигается за счет применения роторного утилизатора тепла с КПД до 90%. Таким образом затраты тепла на нагрев воздуха могут быть снижены более чем в 10 раз!



Компактные вентиляторы с ЕС двигателями существенно упрощают решение вопроса плавного управления расходом воздуха, что весьма полезно с точки зрения организации вентиляции по потребности.



Утепленный корпус установок AEROSMART эффективно препятствует потере тепла во вне, а также распространению шума от работающих вентиляторов. Снаружи корпус покрыт защитно-декоративной порошковой краской и позволяет не опасаться коррозии.



Система автоматического управления размещается внутри корпуса установок AEROSMART. Нет необходимости искать место для размещения внешнего шкафа управления. Все установки комплектуются панелью дистанционного управления.

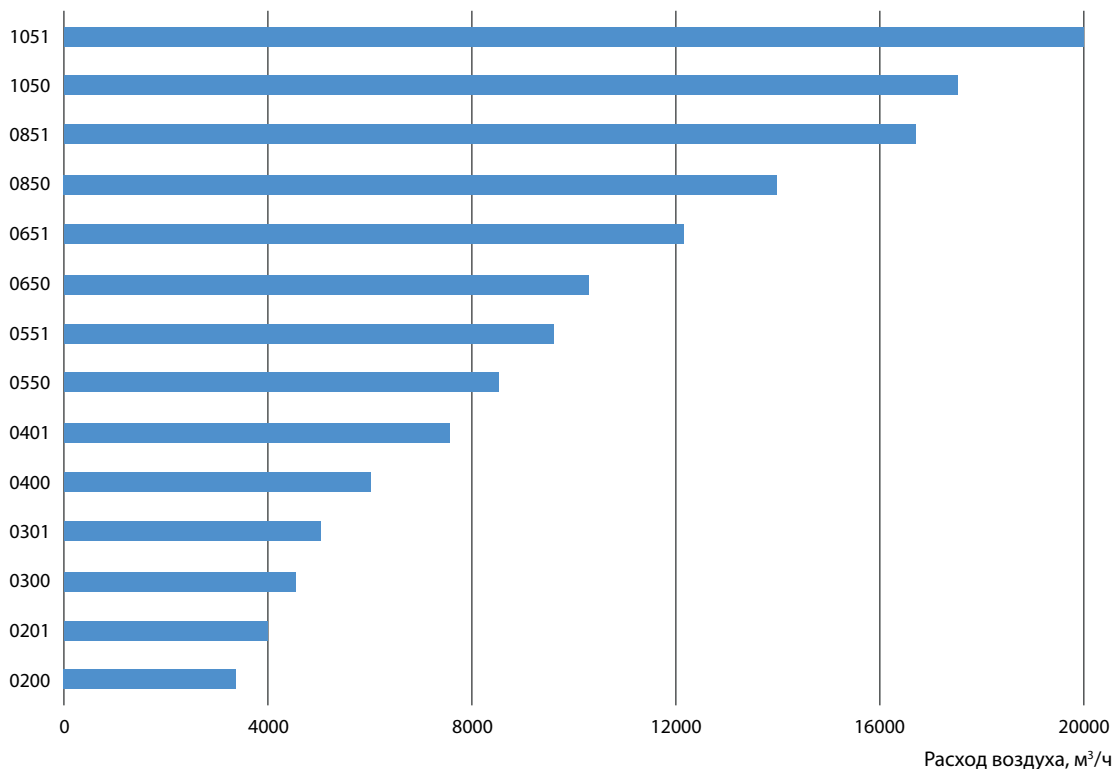


Низкий уровень шума достигается за счет применения эффективной комбинации малозумных вентиляторов и шумоизолированного корпуса установки.



Удобный и простой монтаж. Установки AEROSMART проектируются по принципу plug&play – достаточно только минимальных действий по установке, подключению и пуску оборудования в работу.

Воздухопроизводительность установок AEROSMART



Маркировка

Пример:

Установка вентиляционная приточно-вытяжная ASM-RR; индекс установки 0550; конструктивное исполнение блочное; подключение воздуховодов горизонтальное; модификация M1:

ASM-RR - 0550 - BL - H - x - M1

Обозначение:

- ASM-RR

Индекс установки:

- 0200 • 0300 • 0400 • 0550 • 0650 • 0850 • 1050
- 0201 • 0301 • 0401 • 0551 • 0651 • 0851 • 1051

Конструктивное исполнение:

- MB – моноблочное (только для • 0200 и • 0201)
- BL – блочное

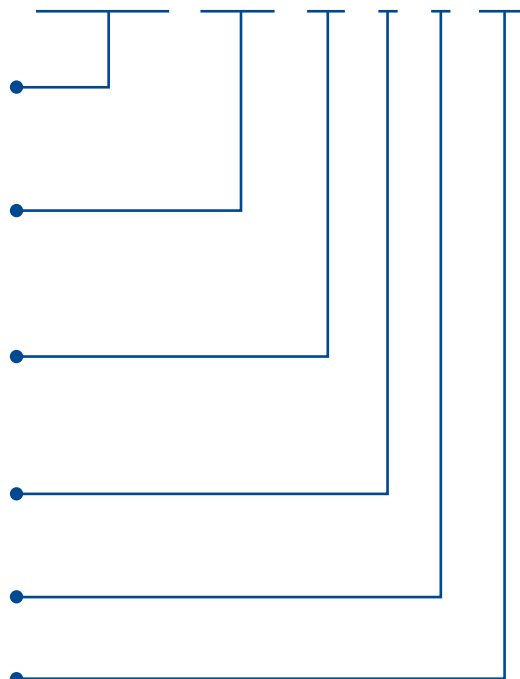
Подключение воздуховодов:

- H – горизонтальное
- V – вертикальное (только для • 0200 • 0201 ÷ • 0400 • 0401)

Резервный идентификатор

Модификация:

- M1



Конструкция

Корпус

Установки ASM-RR выполнены по бескаркасной технологии. Обшивка панелей выполнена из стальных оцинкованных листов с эпоксидно-полиэфирным покрытием, белого цвета RAL9016, с наружной стороны. Пространство между обшивками заполнено полиуретановой пеной или невоспламеняющейся минеральной ватой, обладающей высокими звукоизоляционными свойствами. Панели сводят к минимуму тепловые потери, обеспечивают герметичность корпуса, что препятствует образованию конденсата.

Установки AEROSMART имеют исключительно напольное исполнение и укомплектованы опорной рамой высотой 100 мм.

Варианты конструкции позволяют предлагать клиенту установки адаптированные к подключению как горизонтально, так и вертикально подводимых воздуховодов. Это справедливо для установок •0200 •0201 ÷ •0400 •0401. Для более старших моделей подключение воздуховодов только горизонтальное.



Горизонтальное подключение



Вертикальное подключение



Модели ASM-RR-0200 и ASM-RR-0201 изготавливаются как в блочном, так и в моноблочном корпусе. Моноблочное исполнение установки имеет единый корпус. Блочное же исполнение предполагает разделение установки по длине на три транспортных секции. Блочное исполнение корпуса справедливо для всех типоразмеров установки ASM-RR.

Блочное исполнение (BL)



Моноблочное исполнение (MB)

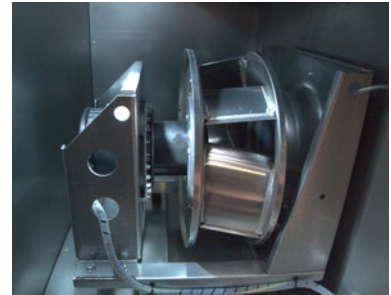


Основные компоненты

Вентиляторы

Внутри корпуса располагаются вентиляторы с электронно-коммутируемыми (ЕС) электродвигателями работающие на приток и вытяжку воздуха.

Представляют собой конструкцию, в которой двигатель интегрирован с рабочим колесом. ЕС электродвигатели обеспечивают низкое потребление электроэнергии и компактные размеры. Поскольку ЕС-двигатели уже имеют встроенный регулятор оборотов, то данные вентиляторы не требуют дополнительного частотного преобразователя для регулирования производительности.



Рекуператор

Для комплектации установок применяются роторные рекуператоры, где ротор представляет собой аккумулирующую массу из профилированной алюминиевой фольги, которая намотана в виде колеса. Ротор, под управлением шагового привода, меняет свои обороты и достигает при этом своего максимального КПД, которое может достигать 90%.

Благодаря своей работе ротор существенно экономит затраты на энергоресурсы для нагрева приточного воздуха.



Фильтры

Предназначены для удаления твердых и волокнистых частиц из приточного и вытяжного воздуха.

В установках применяются компактные плоские фильтры тонкой очистки с классом очистки M5. Более высокая степень очистки воздуха может обеспечиваться вне установки. Фильтрующие элементы вставляются в рамки и устанавливаются на специальных направляющих в корпус блока фильтров и вынимаются со стороны обслуживания. Рамки и направляющие предотвращают перетоки воздуха и позволяют проводить сервисное обслуживание, легко извлекая их из корпуса установки для замены.



Система автоматического управления

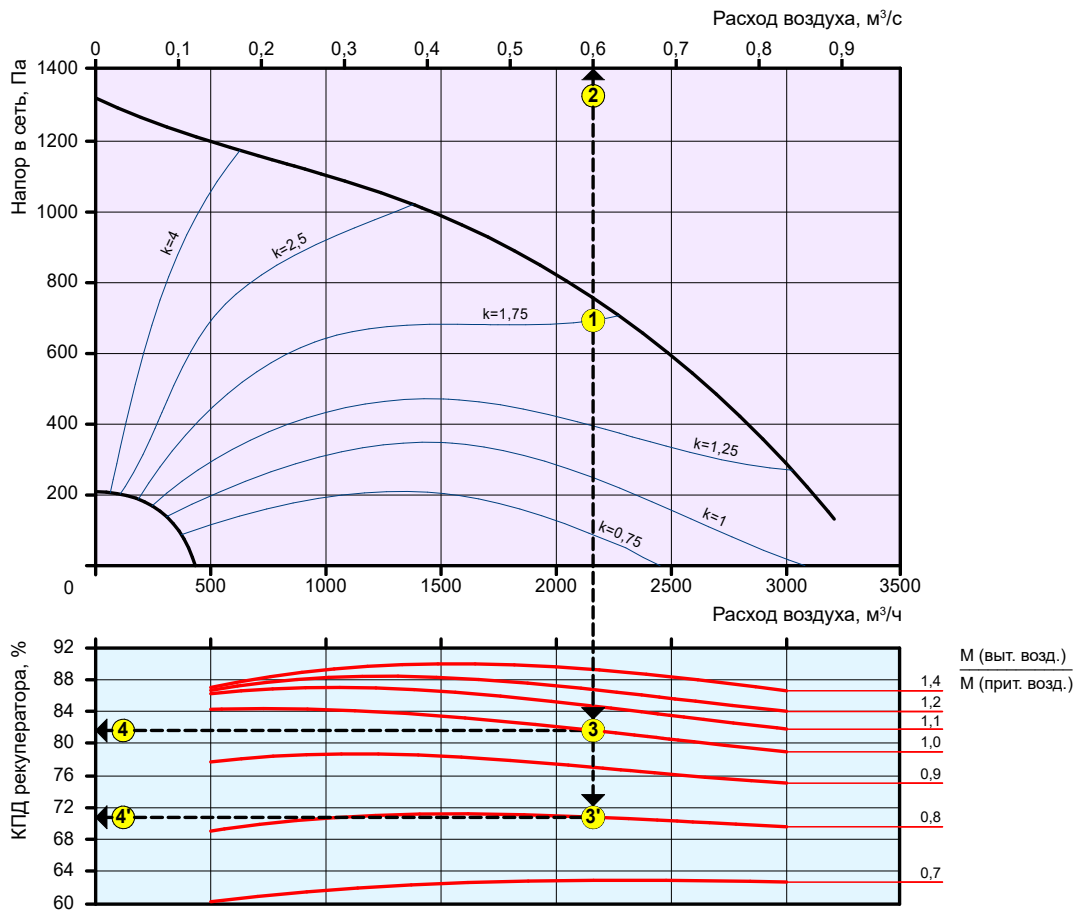
В установках AEROSMART в типоразмерах 0200 ÷ 0500 шкаф системы автоматического управления располагается сверху установки над роторным рекуператором. В более старших моделях шкаф системы автоматического управления располагается внутри блока роторного рекуператора.

Система автоматического управления включает в себя контроллер, контрольно-измерительные приборы, панель управления и прочие элементы контроля и защиты установки.

Все необходимые для работы установки датчики устанавливаются внутри вентиляционной установки уже на заводе. При этом кроме размещения осуществляется электрическое подключение датчиков и электрических исполнительных механизмов (электродвигатели вентиляторов, электрический привод роторного рекуператора) к шкафу системы автоматического управления.



Пример пользования аэродинамической характеристикой и графиком температурной эффективности встроенного рекуператора



Выбрав необходимую рабочую точку на аэродинамической диаграмме, мы получаем возможность определить следующее:

- потребляемую мощность вентиляторов;
- КПД рекуператора для любого расхода в рамках рабочего диапазона установки с учетом разности массовых расходов наружного и вытяжного воздуха.

Пример:

Установка ASM-RR-0200 работает с расходом по притоку 2160 м³/ч на сеть с давлением 750 Па, что соответствует точке 1. При этом мы видим, что к точке 1 ближайшей кривой, характеризующей мощность вентилятора, является кривая $k=1,75$. Следуя от точки 1 вертикально вверх до точки 2 мы получаем секундный расход - 0,6 м³/с. Зная секундный расход приточного вентилятора мы можем вычислить потребляемую им мощность по формуле:

$$N[\text{кВт}] = k[\text{кВт}/(\text{м}^3/\text{с})] \cdot L[\text{м}^3/\text{с}] = 1,75 \cdot 0,6 = 1,05 \text{ кВт}.$$

Далее, опускаясь от точки 1 вниз на график температурной эффективности встроенного рекуператора мы имеем возможность определить его КПД. Для равных массовых расходов наружного воздуха и вытяжного воздуха ($M_{\text{выт.возд.}}/M_{\text{прит.возд.}} = 1$) КПД рекуператора составит порядка 82% (точки 3-4). Для случая, когда соотношение расходов наружного и вытяжного воздуха отличается, КПД рекуператора также изменит свое значение.

Например, для соотношения $M_{\text{выт.возд.}}/M_{\text{прит.возд.}} = 0,8$ расход вытяжного воздуха составит:

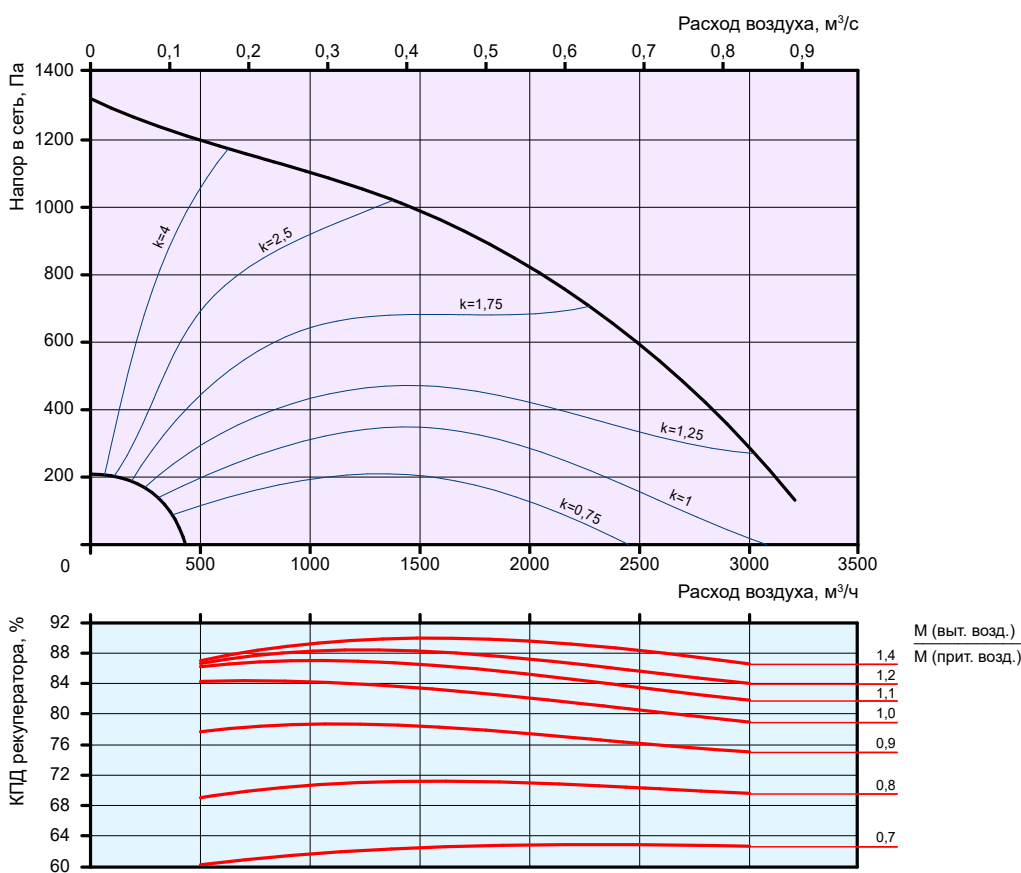
$M_{\text{выт.возд.}} = M_{\text{прит.возд.}} \cdot 0,8 = 2160 \cdot 0,8 = 1728 \text{ м}^3/\text{ч}$. В этом случае от точки 1 мы движемся вниз до пересечения с кривой $M_{\text{выт.возд.}}/M_{\text{прит.возд.}} = 0,8$ (точка 3') и далее уже определяем КПД рекуператора - около 71% (точка 4').

ASM-RR-0200

Техническая характеристика

Наименование параметра	Ед. измерения	Значение
Номинальный расход воздуха ⁽¹⁾	м ³ /ч	2000
Свободное давление в сеть ⁽¹⁾	Па	815
Максимальный расход воздуха (при 200 Па в сеть)	м ³ /ч	3120
Напряжение питания		3~ / 380 В / 50 Гц
Электрическая мощность вентиляторов (приточный / вытяжной)	кВт	1,05 / 1,05
Электрическая мощность установки суммарная	кВт	2,24
Фильтр (приточный / вытяжной)		M5 / M5
Тип вентиляторов		ЕС
Масса, не более	кг	393

Аэродинамическая характеристика и температурная эффективность⁽²⁾



Акустическая характеристика

	Уровень звуковой мощности, дБ								Общий уровень звукового давления, дБ(A) ⁽⁴⁾
	Среднее значение частоты октавной полосы частот, Гц ⁽³⁾								
	63	125	250	500	1000	2000	4000	8000	
На входе	60	56	58	61	52	49	45	43	60
На выходе	65	65	73	70	68	66	62	61	73
К окружению	63	60	55	45	48	51	50	50	57

⁽¹⁾ Величины справедливы при нормальных условиях как для приточного тракта, так и для вытяжного.

⁽²⁾ График температурной эффективности приведен при температуре вытяжного воздуха +20 °C и относительной влажности 50%. Пример пользования аэродинамической характеристикой и графиком температурной эффективности приведен на стр. 9.

⁽³⁾ При номинальном расходе и максимальных оборотах вентилятора.

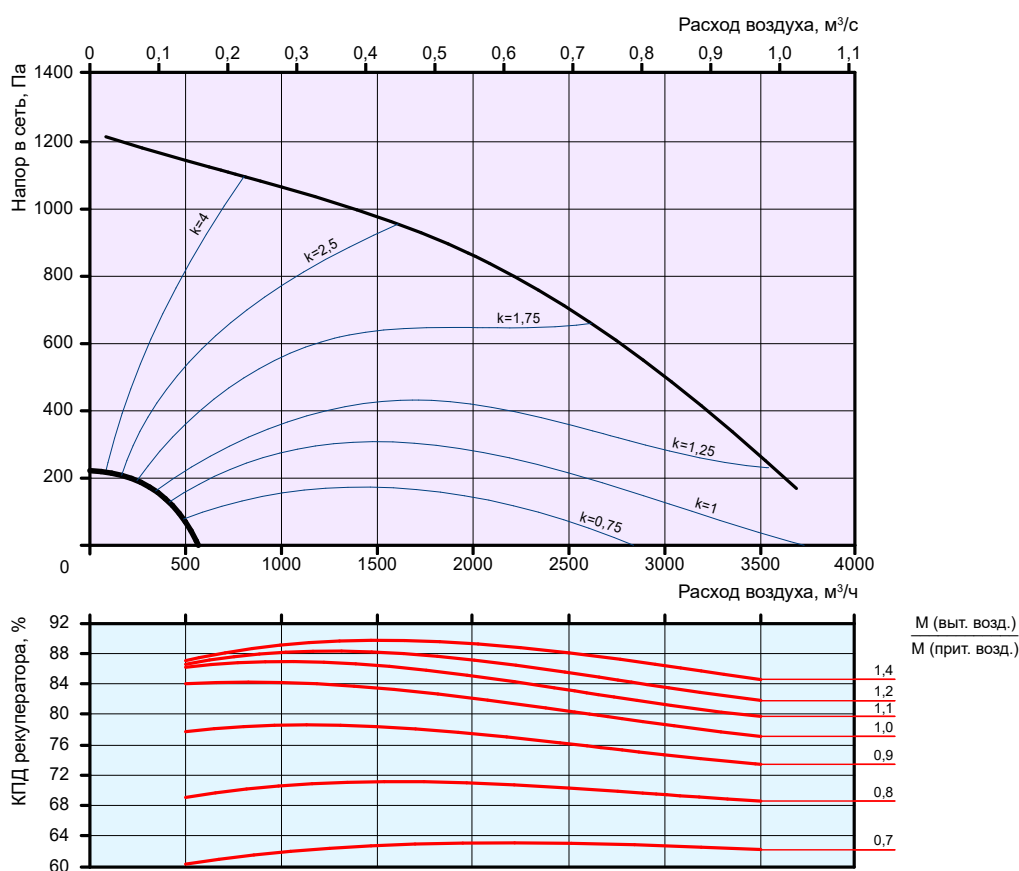
⁽⁴⁾ Общий уровень звукового давления (не путать с мощностью) на расстоянии 1 метра.

ASM-RR-0201

Техническая характеристика

Наименование параметра	Ед. измерения	Значение
Номинальный расход воздуха ⁽¹⁾	м³/ч	2000
Свободное давление в сеть ⁽¹⁾	Па	855
Максимальный расход воздуха (при 200 Па в сеть)	м³/ч	3630
Напряжение питания		3~ / 380 В / 50 Гц
Электрическая мощность вентиляторов (приточный / вытяжной)	кВт	1,23 / 1,23
Электрическая мощность установки суммарная	кВт	2,6
Фильтр (приточный / вытяжной)		M5 / M5
Тип вентиляторов		ЕС
Масса, не более	кг	395

Аэродинамическая характеристика и температурная эффективность⁽²⁾



Акустическая характеристика

	Уровень звуковой мощности, дБ								Общий уровень звукового давления, дБ(A) ⁽⁴⁾
	Среднее значение частоты октавной полосы частот, Гц ⁽³⁾								
	63	125	250	500	1000	2000	4000	8000	
На входе	68	63	69	66	51	47	44	37	65
На выходе	69	68	83	73	69	66	62	58	77
К окружению	67	63	65	48	49	51	50	47	60

⁽¹⁾ Величины справедливы при нормальных условиях как для приточного тракта, так и для вытяжного.

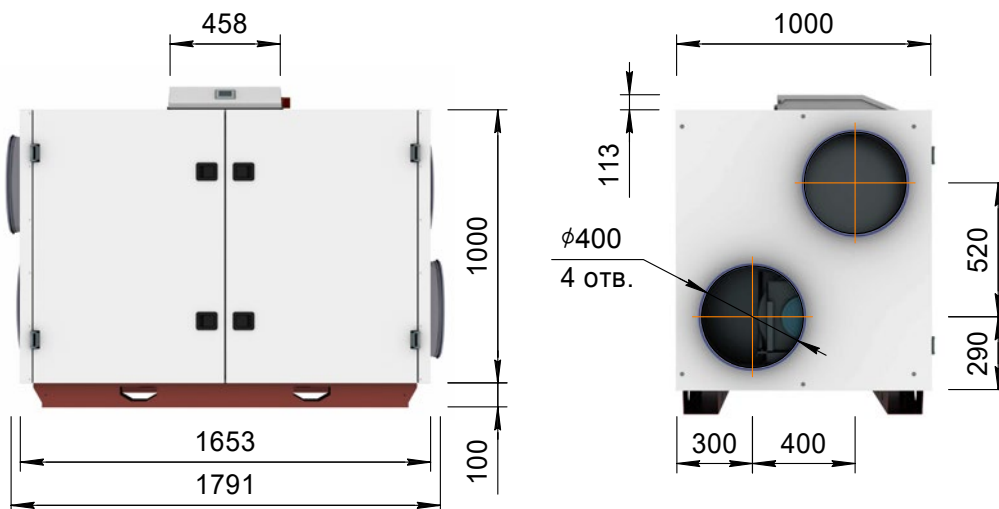
⁽²⁾ График температурной эффективности приведен при температуре вытяжного воздуха +20 °С и относительной влажности 50%. Пример пользования аэродинамической характеристикой и графиком температурной эффективности приведен на стр. 9.

⁽³⁾ При номинальном расходе и максимальных оборотах вентилятора.

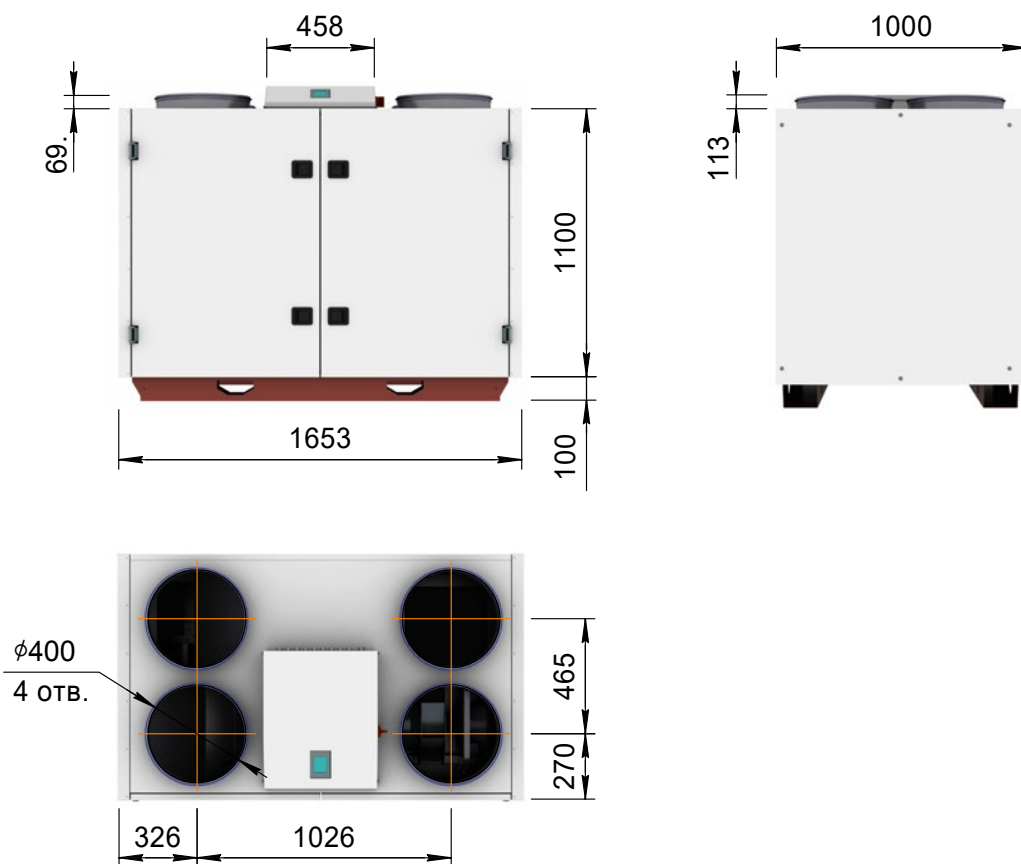
⁽⁴⁾ Общий уровень звукового давления (не путать с мощностью) на расстоянии 1 метра.

Габаритные и присоединительные размеры

- ASM-RR-0200-MB-H
- ASM-RR-0201-MB-H

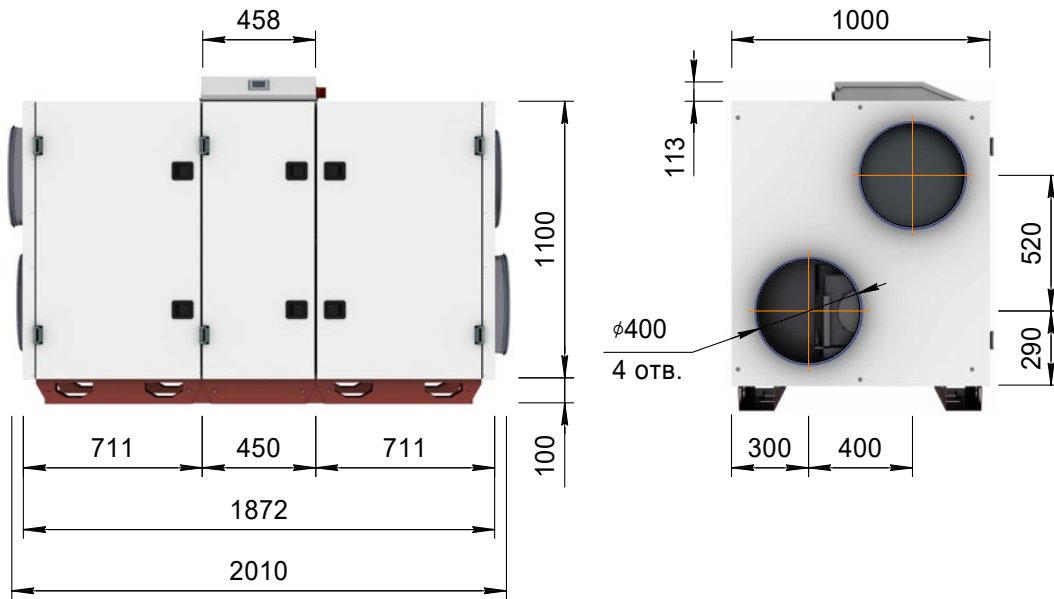


- ASM-RR-0200-MB-V
- ASM-RR-0201-MB-V

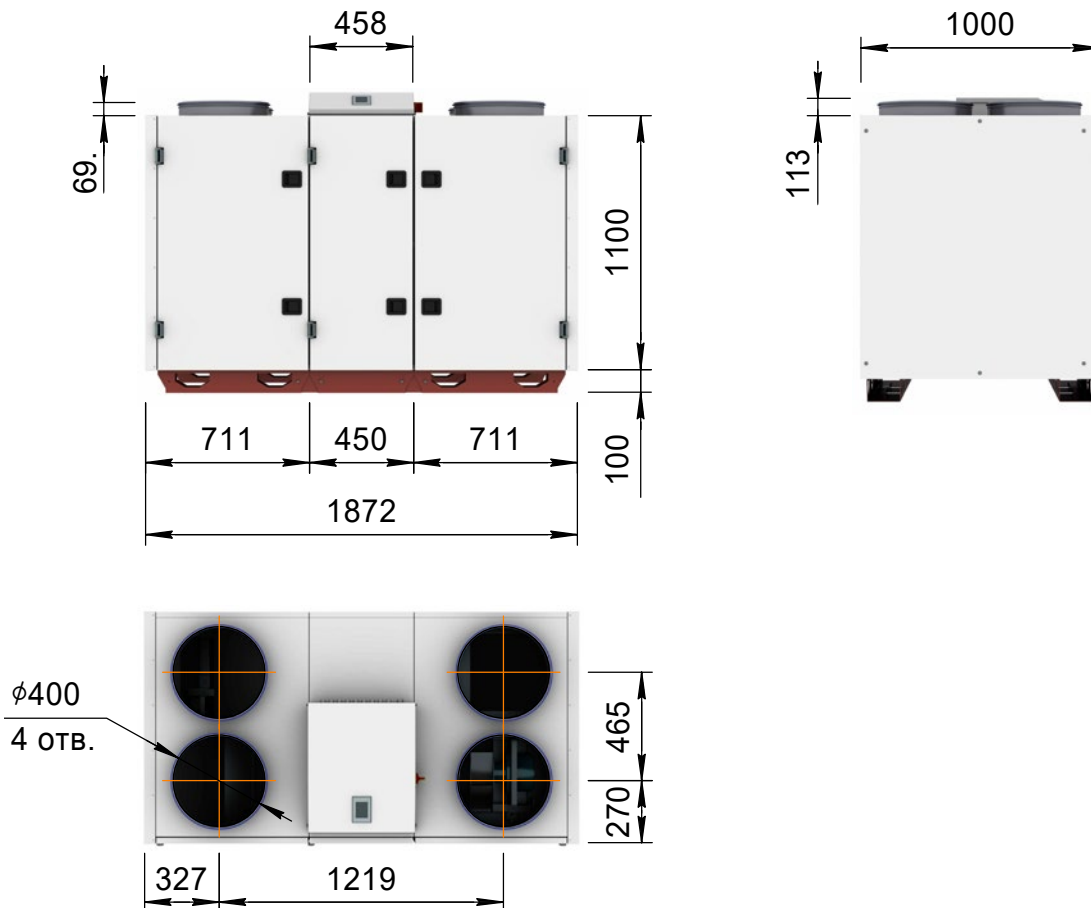


Габаритные и присоединительные размеры

- ASM-RR-0200-BL-H • ASM-RR-0201-BL-H



- ASM-RR-0200-BL-V • ASM-RR-0201-BL-V

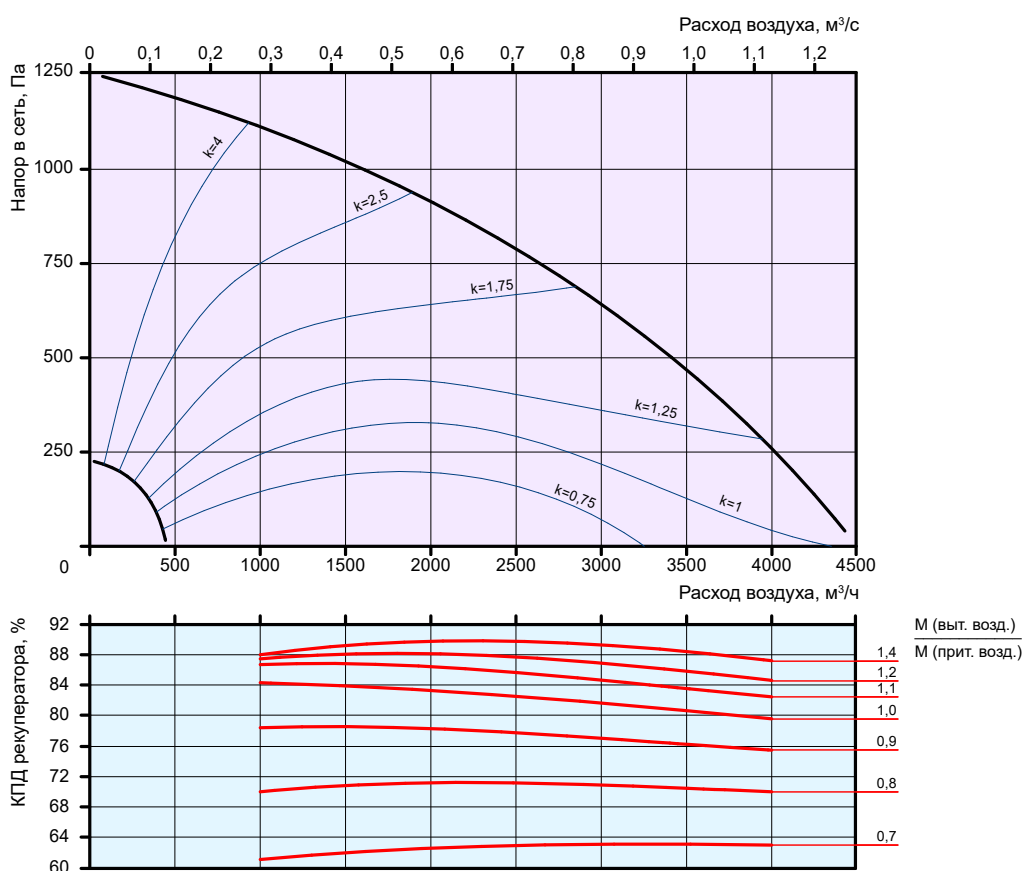


ASM-RR-0300

Техническая характеристика

Наименование параметра	Ед. измерения	Значение
Номинальный расход воздуха ⁽¹⁾	м ³ /ч	3000
Свободное давление в сеть ⁽¹⁾	Па	640
Максимальный расход воздуха (при 200 Па в сеть)	м ³ /ч	4110
Напряжение питания		3~ / 380 В / 50 Гц
Электрическая мощность вентиляторов (приточный / вытяжной)	кВт	1,27 / 1,27
Электрическая мощность установки суммарная	кВт	2,68
Фильтр (приточный / вытяжной)		M5 / M5
Тип вентиляторов		ЕС
Масса, не более	кг	485

Аэродинамическая характеристика и температурная эффективность⁽²⁾



Шумовые характеристики

	Уровень звуковой мощности, дБ								Общий уровень звукового давления, дБ(A) ⁽⁴⁾
	Среднее значение частоты октавной полосы частот, Гц ⁽³⁾								
	63	125	250	500	1000	2000	4000	8000	
На входе	60	53	58	57	51	49	46	41	58
На выходе	64	60	68	67	70	70	67	64	75
К окружению	62	55	50	42	50	55	55	53	60

⁽¹⁾ Величины справедливы при нормальных условиях как для приточного тракта, так и для вытяжного.

⁽²⁾ График температурной эффективности приведен при температуре вытяжного воздуха +20 °С и относительной влажности 50%. Пример пользования аэродинамической характеристикой и графиком температурной эффективности приведен на стр. 9.

⁽³⁾ При номинальном расходе и максимальных оборотах вентилятора.

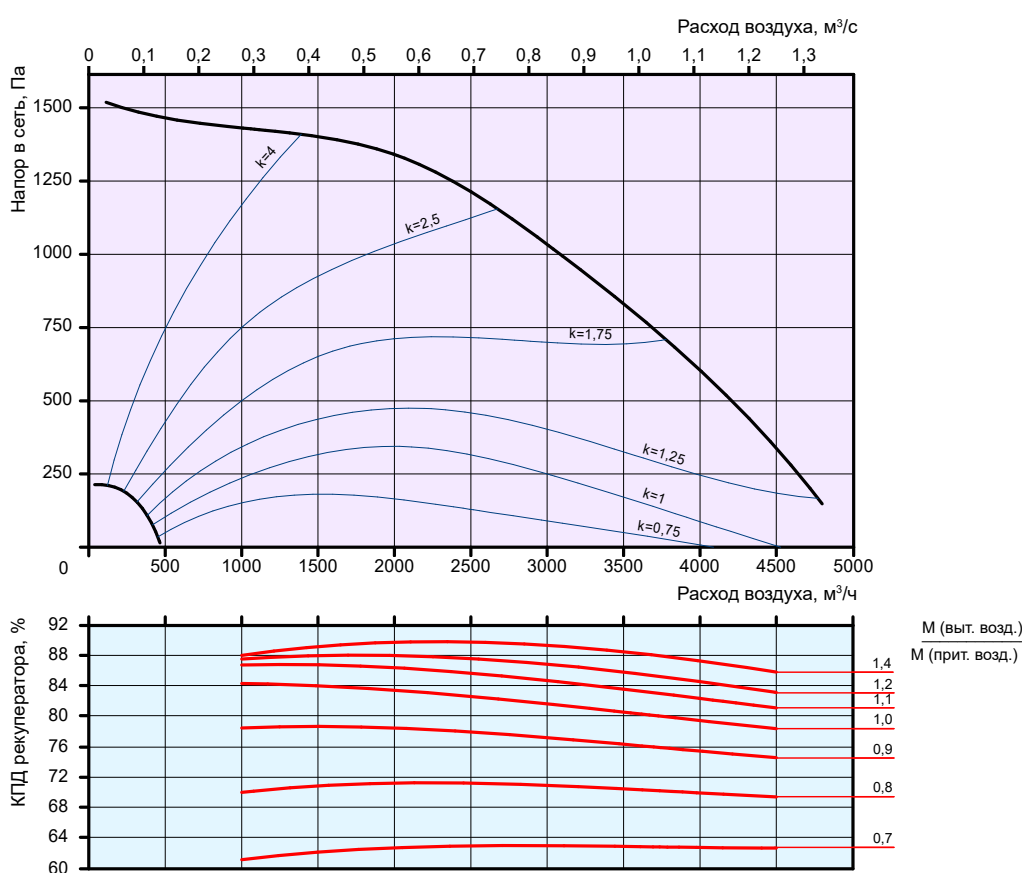
⁽⁴⁾ Общий уровень звукового давления (не путать с мощностью) на расстоянии 1 метра.

ASM-RR-0301

Техническая характеристика

Наименование параметра	Ед. измерения	Значение
Номинальный расход воздуха ⁽¹⁾	м ³ /ч	3000
Свободное давление в сеть ⁽¹⁾	Па	1025
Максимальный расход воздуха (при 200 Па в сеть)	м ³ /ч	4700
Напряжение питания		3~ / 380 В / 50 Гц
Электрическая мощность вентиляторов (приточный / вытяжной)	кВт	1,8 / 1,8
Электрическая мощность установки суммарная	кВт	3,74
Фильтр (приточный / вытяжной)		M5 / M5
Тип вентиляторов		EC
Масса, не более	кг	485

Аэродинамическая характеристика и температурная эффективность⁽²⁾



Шумовые характеристики

	Уровень звуковой мощности, дБ								Общий уровень звукового давления, дБ(A) ⁽⁴⁾
	Среднее значение частоты октавной полосы частот, Гц ⁽³⁾								
	63	125	250	500	1000	2000	4000	8000	
На входе	57	58	63	60	51	51	49	43	61
На выходе	60	64	71	69	70	70	70	65	76
К окружению	58	59	53	44	50	55	58	54	62

⁽¹⁾ Величины справедливы при нормальных условиях как для приточного тракта, так и для вытяжного.

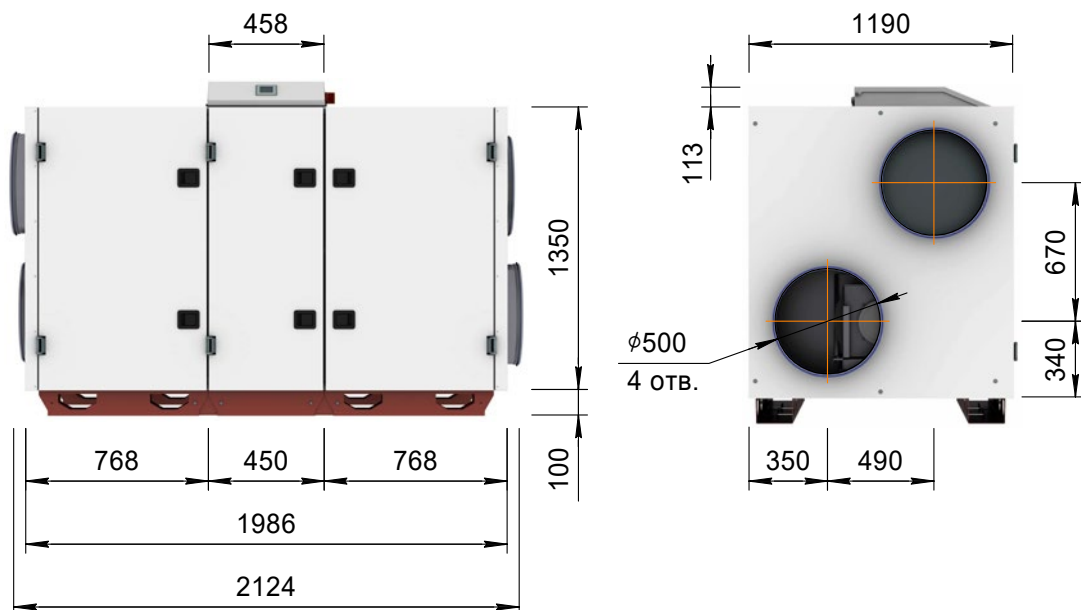
⁽²⁾ График температурной эффективности приведен при температуре вытяжного воздуха +20 °С и относительной влажности 50%. Пример пользования аэродинамической характеристикой и графиком температурной эффективности приведен на стр. 9.

⁽³⁾ При номинальном расходе и максимальных оборотах вентилятора.

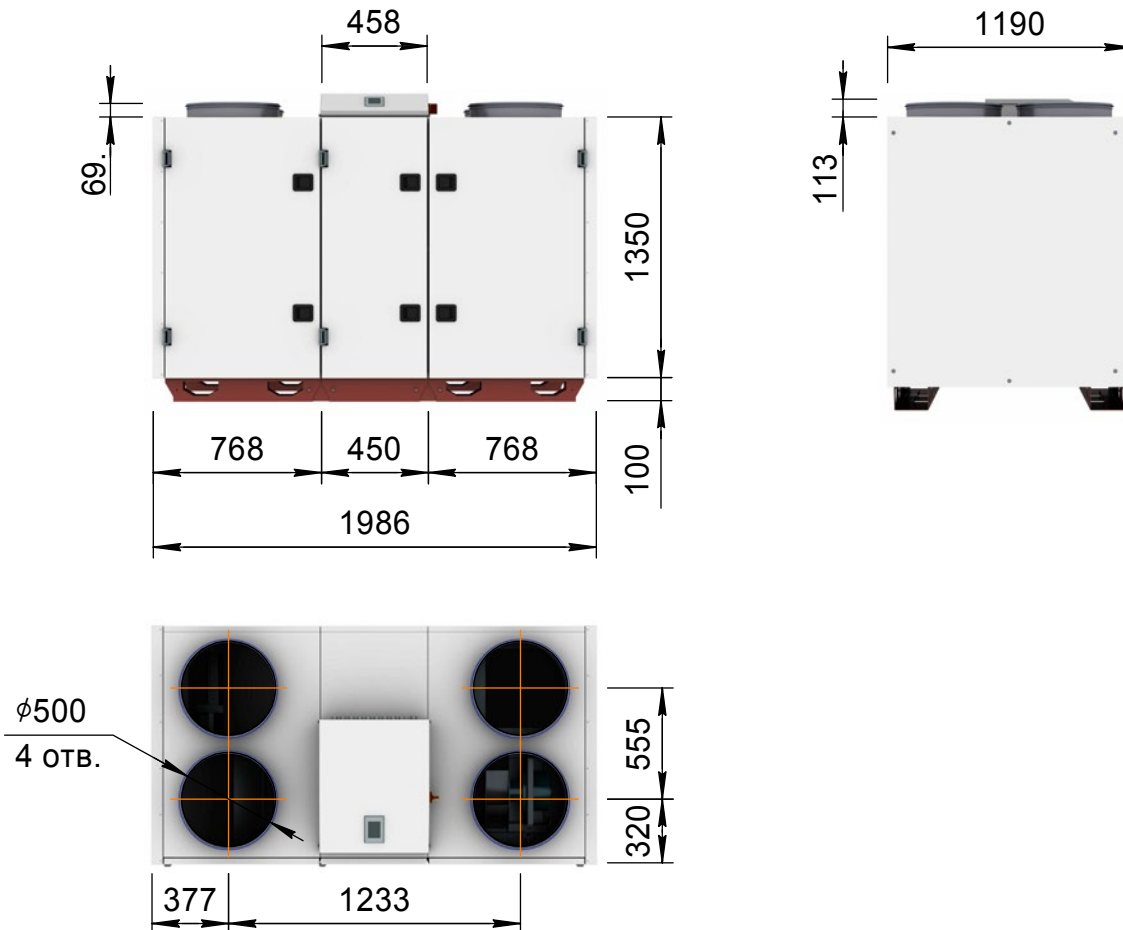
⁽⁴⁾ Общий уровень звукового давления (не путать с мощностью) на расстоянии 1 метра.

Габаритные и присоединительные размеры

• ASM-RR-0300-BL-H • ASM-RR-0301-BL-H



• ASM-RR-0300-BL-V • ASM-RR-0301-BL-V

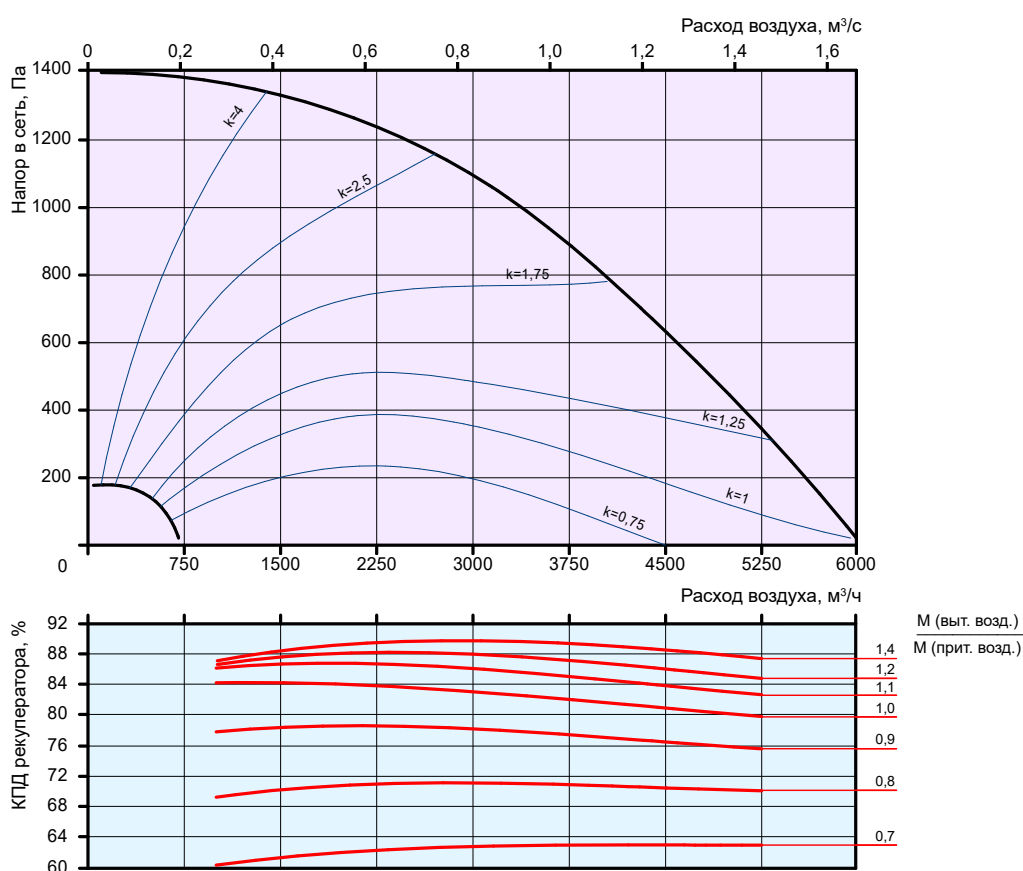


ASM-RR-0400

Техническая характеристика

Наименование параметра	Ед. измерения	Значение
Номинальный расход воздуха ⁽¹⁾	м ³ /ч	4000
Свободное давление в сеть ⁽¹⁾	Па	810
Максимальный расход воздуха (при 200 Па в сеть)	м ³ /ч	5590
Напряжение питания		3~ / 380 В / 50 Гц
Электрическая мощность вентиляторов (приточный / вытяжной)	кВт	1,9 / 1,9
Электрическая мощность установки суммарная	кВт	3,94
Фильтр (приточный / вытяжной)		M5 / M5
Тип вентиляторов		EC
Масса, не более	кг	543

Аэродинамическая характеристика и температурная эффективность⁽²⁾



Шумовые характеристики

	Уровень звуковой мощности, дБ								Общий уровень звукового давления, дБ(A) ⁽⁴⁾
	Среднее значение частоты октавной полосы частот, Гц ⁽³⁾								
	63	125	250	500	1000	2000	4000	8000	
На входе	57	55	62	60	52	50	47	40	60
На выходе	62	61	72	69	69	68	67	62	75
К окружению	60	56	54	44	49	53	55	51	60

⁽¹⁾ Величины справедливы при нормальных условиях как для приточного тракта, так и для вытяжного.

⁽²⁾ График температурной эффективности приведен при температуре вытяжного воздуха +20 °С и относительной влажности 50%. Пример пользования аэродинамической характеристикой и графиком температурной эффективности приведен на стр. 9.

⁽³⁾ При номинальном расходе и максимальных оборотах вентилятора.

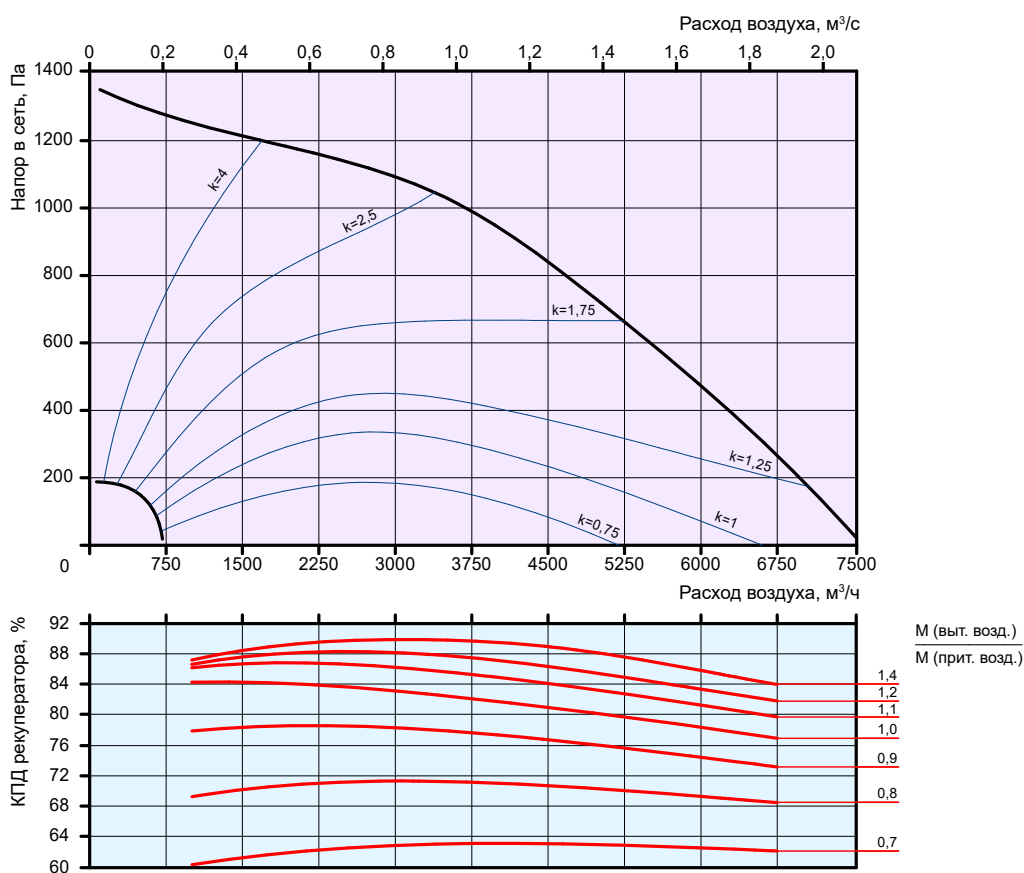
⁽⁴⁾ Общий уровень звукового давления (не путать с мощностью) на расстоянии 1 метра.

ASM-RR-0401

Техническая характеристика

Наименование параметра	Ед. измерения	Значение
Номинальный расход воздуха ⁽¹⁾	м³/ч	4000
Свободное давление в сеть ⁽¹⁾	Па	920
Максимальный расход воздуха (при 200 Па в сеть)	м³/ч	6960
Напряжение питания		3~ / 380 В / 50 Гц
Электрическая мощность вентиляторов (приточный / вытяжной)	кВт	2,5 / 2,5
Электрическая мощность установки суммарная	кВт	5,14
Фильтр (приточный / вытяжной)		M5 / M5
Тип вентиляторов		ЕС
Масса, не более	кг	545

Аэродинамическая характеристика и температурная эффективность⁽²⁾



Шумовые характеристики

	Уровень звуковой мощности, дБ								Общий уровень звукового давления, дБ(A) ⁽⁴⁾
	Среднее значение частоты октавной полосы частот, Гц ⁽³⁾								
	63	125	250	500	1000	2000	4000	8000	
На входе	60	71	70	61	54	52	46	41	64
На выходе	63	74	85	72	71	70	66	63	79
К окружению	61	69	67	47	51	55	54	52	63

⁽¹⁾ Величины справедливы при нормальных условиях как для приточного тракта, так и для вытяжного.

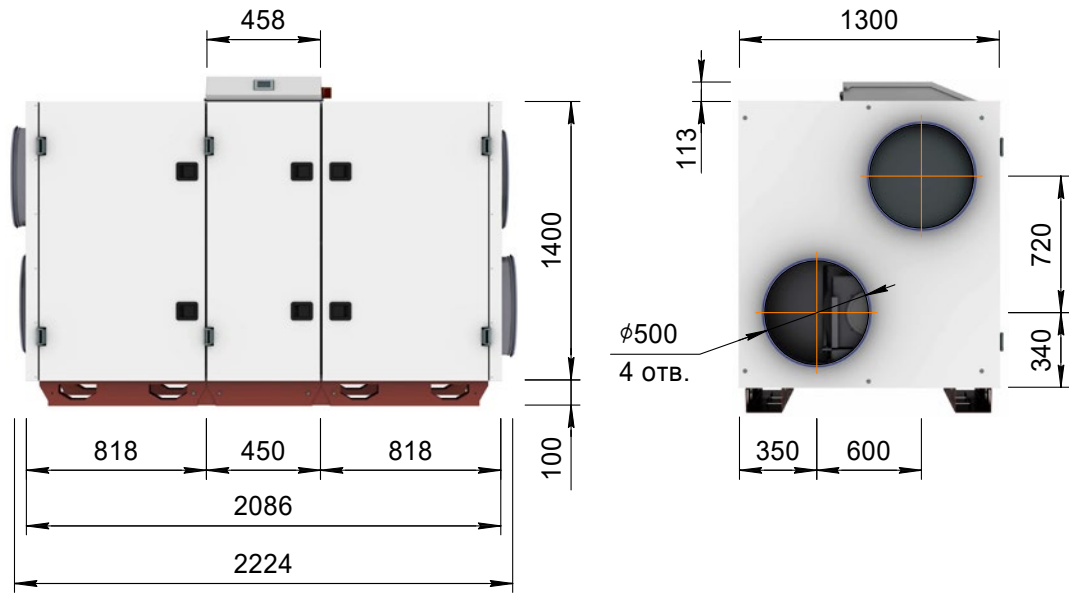
⁽²⁾ График температурной эффективности приведен при температуре вытяжного воздуха +20 °С и относительной влажности 50%. Пример пользования аэродинамической характеристикой и графиком температурной эффективности приведен на стр. 9.

⁽³⁾ При номинальном расходе и максимальных оборотах вентилятора.

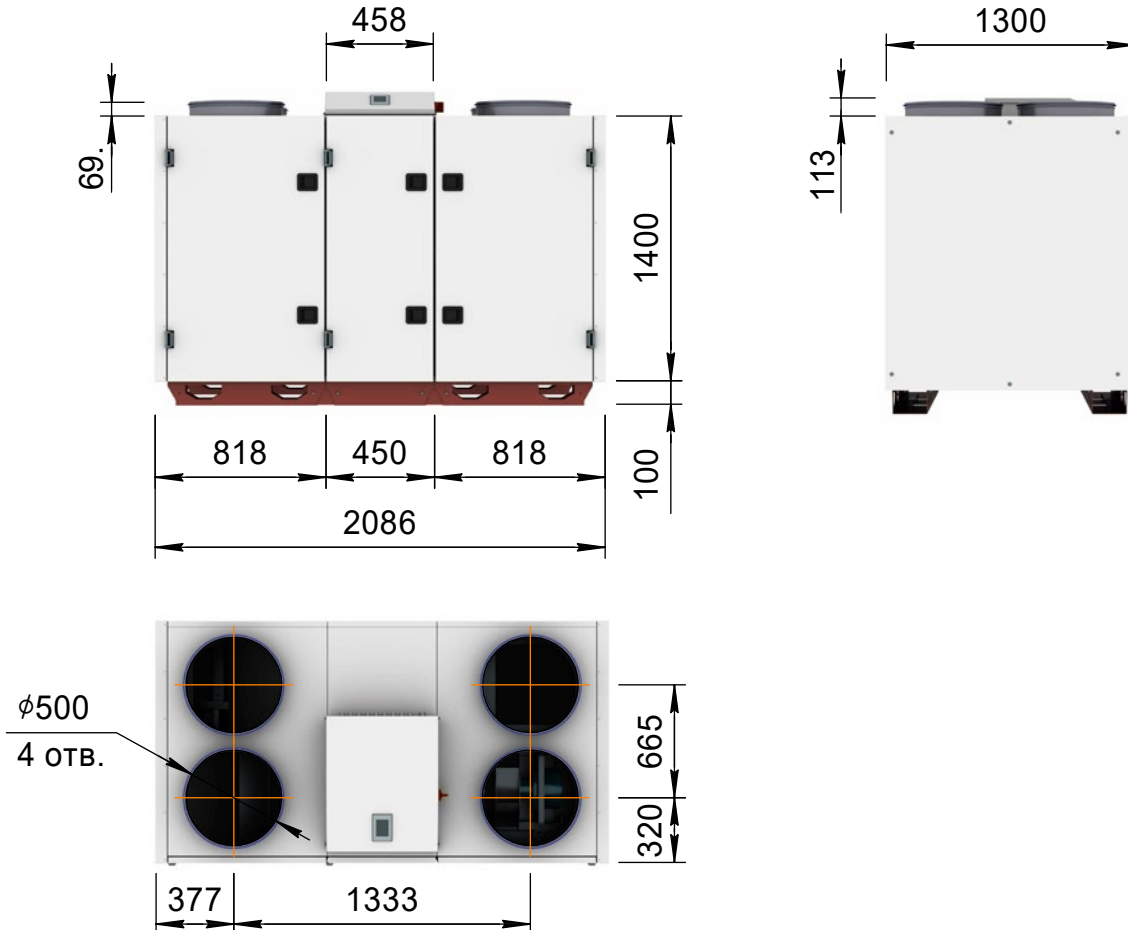
⁽⁴⁾ Общий уровень звукового давления (не путать с мощностью) на расстоянии 1 метра.

Габаритные и присоединительные размеры

- ASM-RR-0400-BL-H • ASM-RR-0401-BL-H



- ASM-RR-0400-BL-V • ASM-RR-0401-BL-V

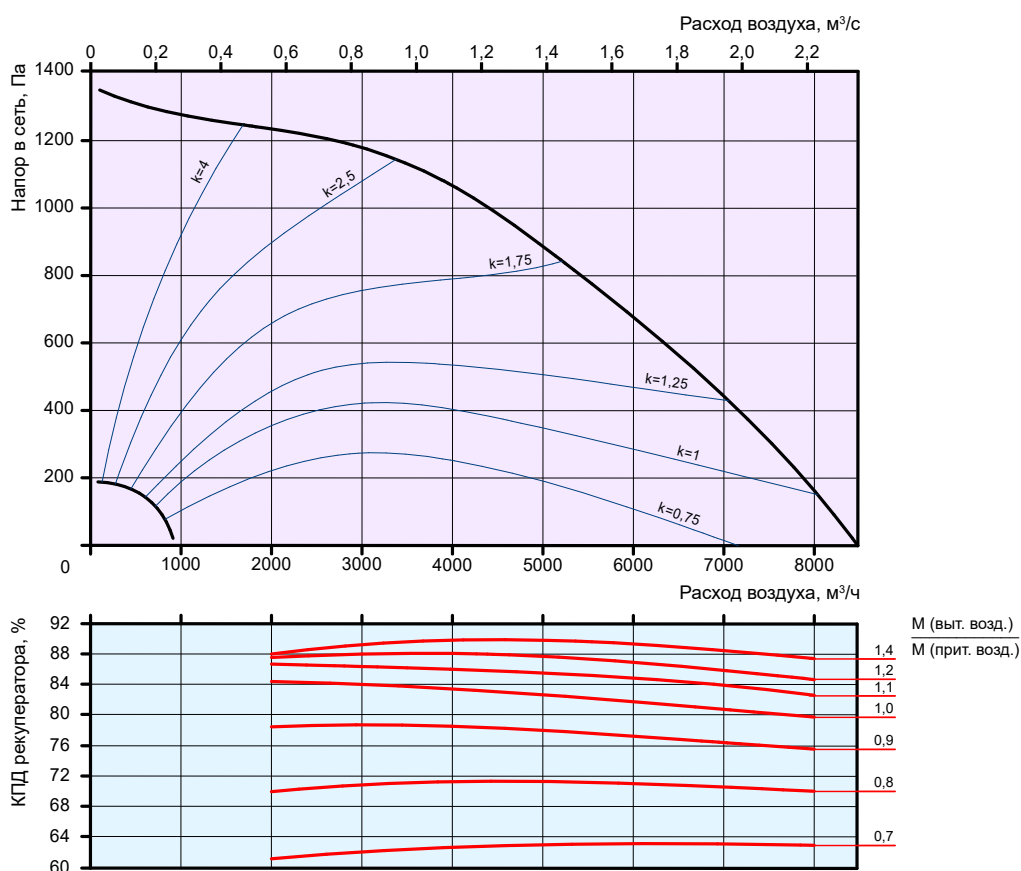


ASM-RR-0550

Техническая характеристика

Наименование параметра	Ед. измерения	Значение
Номинальный расход воздуха ⁽¹⁾	м ³ /ч	5500
Свободное давление в сеть ⁽¹⁾	Па	790
Максимальный расход воздуха (при 200 Па в сеть)	м ³ /ч	7870
Напряжение питания		3~ / 380 В / 50 Гц
Электрическая мощность вентиляторов (приточный / вытяжной)	кВт	2,5 / 2,5
Электрическая мощность установки суммарная	кВт	5,14
Фильтр (приточный / вытяжной)		M5 / M5
Тип вентиляторов		ЕС
Масса, не более	кг	659

Аэродинамическая характеристика и температурная эффективность⁽²⁾



Шумовые характеристики

	Уровень звуковой мощности, дБ								Общий уровень звукового давления, дБ(A) ⁽⁴⁾
	Среднее значение частоты октавной полосы частот, Гц ⁽³⁾								
	63	125	250	500	1000	2000	4000	8000	
На входе	57	63	64	58	52	51	48	39	60
На выходе	62	68	73	70	69	69	66	62	75
К окружению	60	63	55	45	49	54	54	51	60

⁽¹⁾ Величины справедливы при нормальных условиях как для приточного тракта, так и для вытяжного.

⁽²⁾ График температурной эффективности приведен при температуре вытяжного воздуха +20 °С и относительной влажности 50%. Пример пользования аэродинамической характеристикой и графиком температурной эффективности приведен на стр. 9.

⁽³⁾ При номинальном расходе и максимальных оборотах вентилятора.

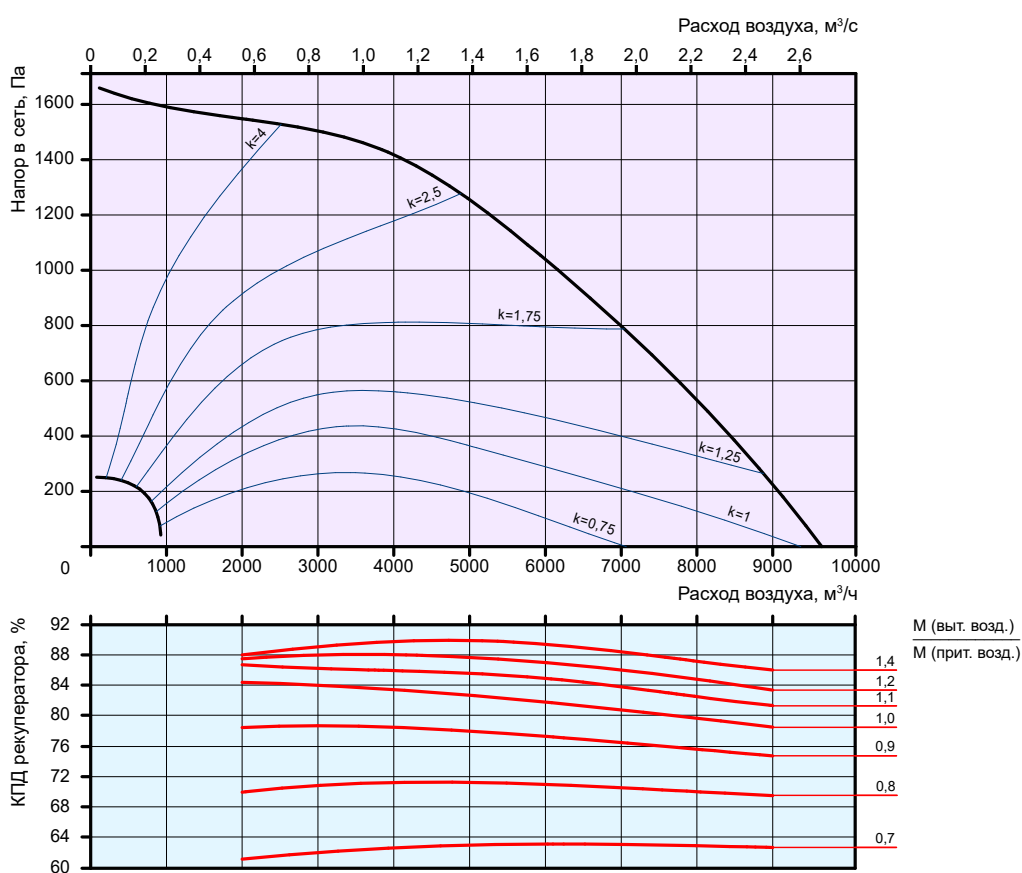
⁽⁴⁾ Общий уровень звукового давления (не путать с мощностью) на расстоянии 1 метра.

ASM-RR-0551

Техническая характеристика

Наименование параметра	Ед. измерения	Значение
Номинальный расход воздуха ⁽¹⁾	м³/ч	5500
Свободное давление в сеть ⁽¹⁾	Па	1135
Максимальный расход воздуха (при 200 Па в сеть)	м³/ч	9020
Напряжение питания		3~ / 380 В / 50 Гц
Электрическая мощность вентиляторов (приточный / вытяжной)	кВт	3,35 / 3,35
Электрическая мощность установки суммарная	кВт	6,84
Фильтр (приточный / вытяжной)		M5 / M5
Тип вентиляторов		EC
Масса, не более	кг	665

Аэродинамическая характеристика и температурная эффективность⁽²⁾



Шумовые характеристики

	Уровень звуковой мощности, дБ								Общий уровень звукового давления, дБ(A) ⁽⁴⁾
	Среднее значение частоты октавной полосы частот, Гц ⁽³⁾								
	63	125	250	500	1000	2000	4000	8000	
На входе	63	64	69	63	57	53	50	45	65
На выходе	68	69	79	75	77	74	73	66	81
К окружению	66	64	61	50	57	59	61	55	66

⁽¹⁾ Величины справедливы при нормальных условиях как для приточного тракта, так и для вытяжного.

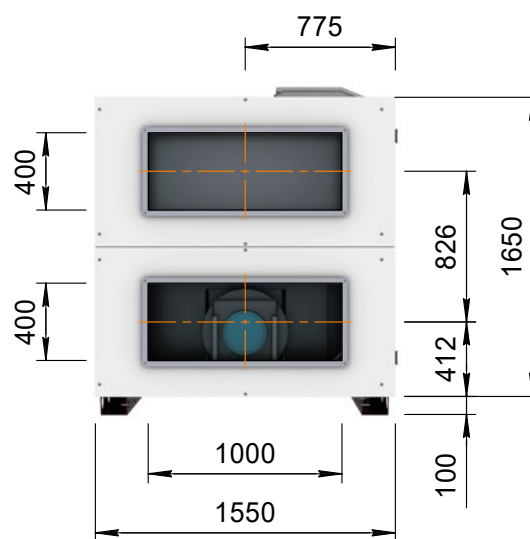
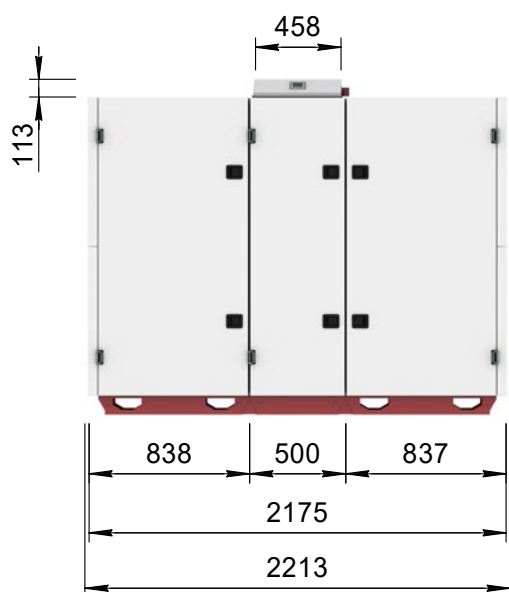
⁽²⁾ График температурной эффективности приведен при температуре вытяжного воздуха +20 °С и относительной влажности 50%. Пример пользования аэродинамической характеристикой и графиком температурной эффективности приведен на стр. 9.

⁽³⁾ При номинальном расходе и максимальных оборотах вентилятора.

⁽⁴⁾ Общий уровень звукового давления (не путать с мощностью) на расстоянии 1 метра.

Габаритные и присоединительные размеры

• ASM-RR-0550-BL-H • ASM-RR-0551-BL-H

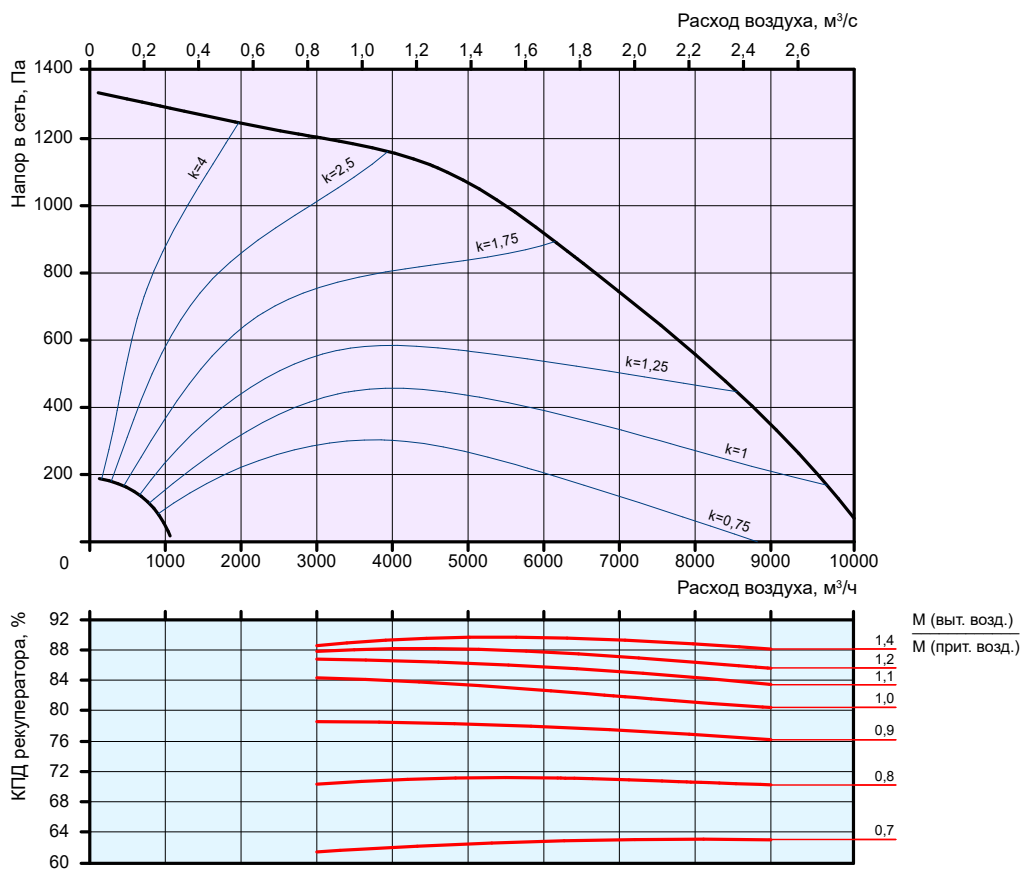


ASM-RR-0650

Техническая характеристика

Наименование параметра	Ед. измерения	Значение
Номинальный расход воздуха ⁽¹⁾	м³/ч	6500
Свободное давление в сеть ⁽¹⁾	Па	830
Максимальный расход воздуха (при 200 Па в сеть)	м³/ч	9540
Напряжение питания		3~ / 380 В / 50 Гц
Электрическая мощность вентиляторов (приточный / вытяжной)	кВт	2,9 / 2,9
Электрическая мощность установки суммарная	кВт	5,94
Фильтр (приточный / вытяжной)		M5 / M5
Тип вентиляторов		EC
Масса, не более	кг	784

Аэродинамическая характеристика и температурная эффективность⁽²⁾



Шумовые характеристики

	Уровень звуковой мощности, дБ								Общий уровень звукового давления, дБ(A) ⁽⁴⁾
	Среднее значение частоты октавной полосы частот, Гц ⁽³⁾								
	63	125	250	500	1000	2000	4000	8000	
На входе	60	63	59	57	54	51	48	40	60
На выходе	63	67	69	70	71	69	66	61	75
К окружению	61	62	51	45	51	54	54	50	60

⁽¹⁾ Величины справедливы при нормальных условиях как для приточного тракта, так и для вытяжного.

⁽²⁾ График температурной эффективности приведен при температуре вытяжного воздуха +20 °С и относительной влажности 50%. Пример пользования аэродинамической характеристикой и графиком температурной эффективности приведен на стр. 9.

⁽³⁾ При номинальном расходе и максимальных оборотах вентилятора.

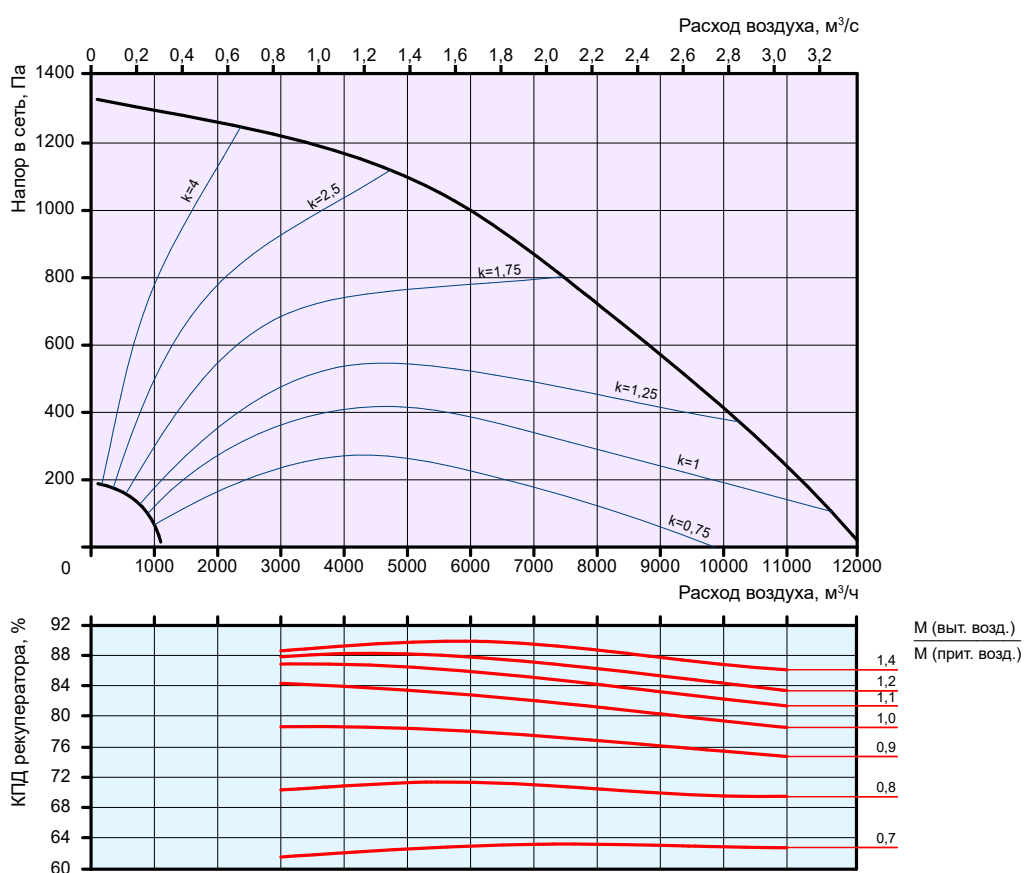
⁽⁴⁾ Общий уровень звукового давления (не путать с мощностью) на расстоянии 1 метра.

ASM-RR-0651

Техническая характеристика

Наименование параметра	Ед. измерения	Значение
Номинальный расход воздуха ⁽¹⁾	м ³ /ч	6500
Свободное давление в сеть ⁽¹⁾	Па	920
Максимальный расход воздуха (при 200 Па в сеть)	м ³ /ч	11150
Напряжение питания		3~ / 380 В / 50 Гц
Электрическая мощность вентиляторов (приточный / вытяжной)	кВт	3,45 / 3,45
Электрическая мощность установки суммарная	кВт	7,04
Фильтр (приточный / вытяжной)		M5 / M5
Тип вентиляторов		ЕС
Масса, не более	кг	24,3

Аэродинамическая характеристика и температурная эффективность⁽²⁾



Шумовые характеристики

	Уровень звуковой мощности, дБ								Общий уровень звукового давления, дБ(A) ⁽⁴⁾
	Среднее значение частоты октавной полосы частот, Гц ⁽³⁾								
	63	125	250	500	1000	2000	4000	8000	
На входе	61	72	61	58	56	52	48	42	62
На выходе	65	78	71	71	73	71	66	63	77
К окружению	63	73	53	46	53	56	54	52	62

⁽¹⁾ Величины справедливы при нормальных условиях как для приточного тракта, так и для вытяжного.

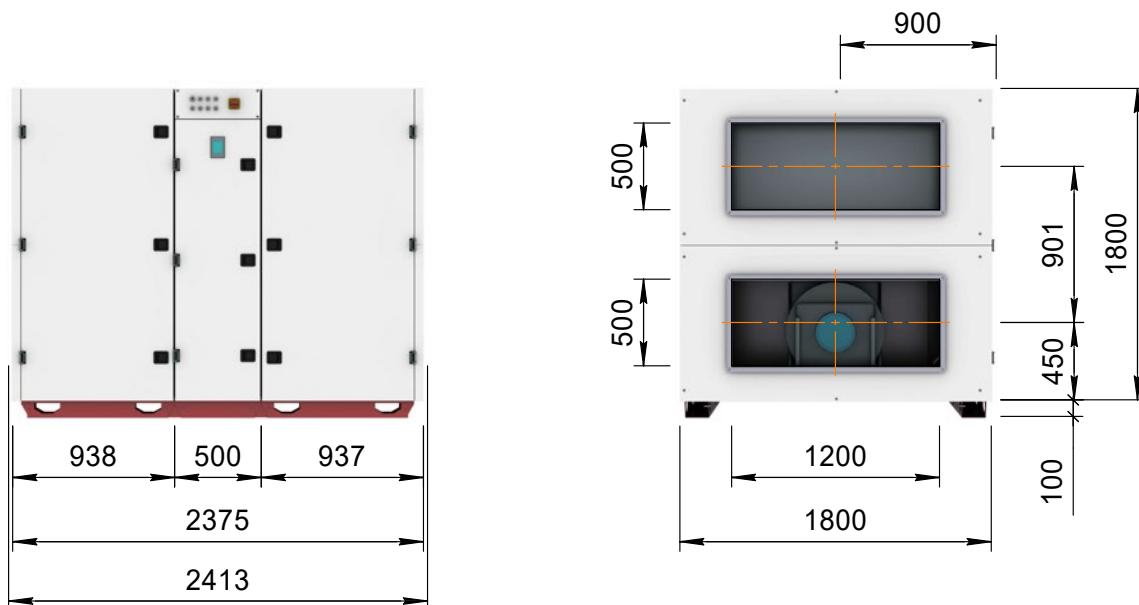
⁽²⁾ График температурной эффективности приведен при температуре вытяжного воздуха +20 °С и относительной влажности 50%. Пример пользования аэродинамической характеристикой и графиком температурной эффективности приведен на стр. 9.

⁽³⁾ При номинальном расходе и максимальных оборотах вентилятора.

⁽⁴⁾ Общий уровень звукового давления (не путать с мощностью) на расстоянии 1 метра.

Габаритные и присоединительные размеры

- ASM-RR-0650-BL-H
- ASM-RR-0651-BL-H

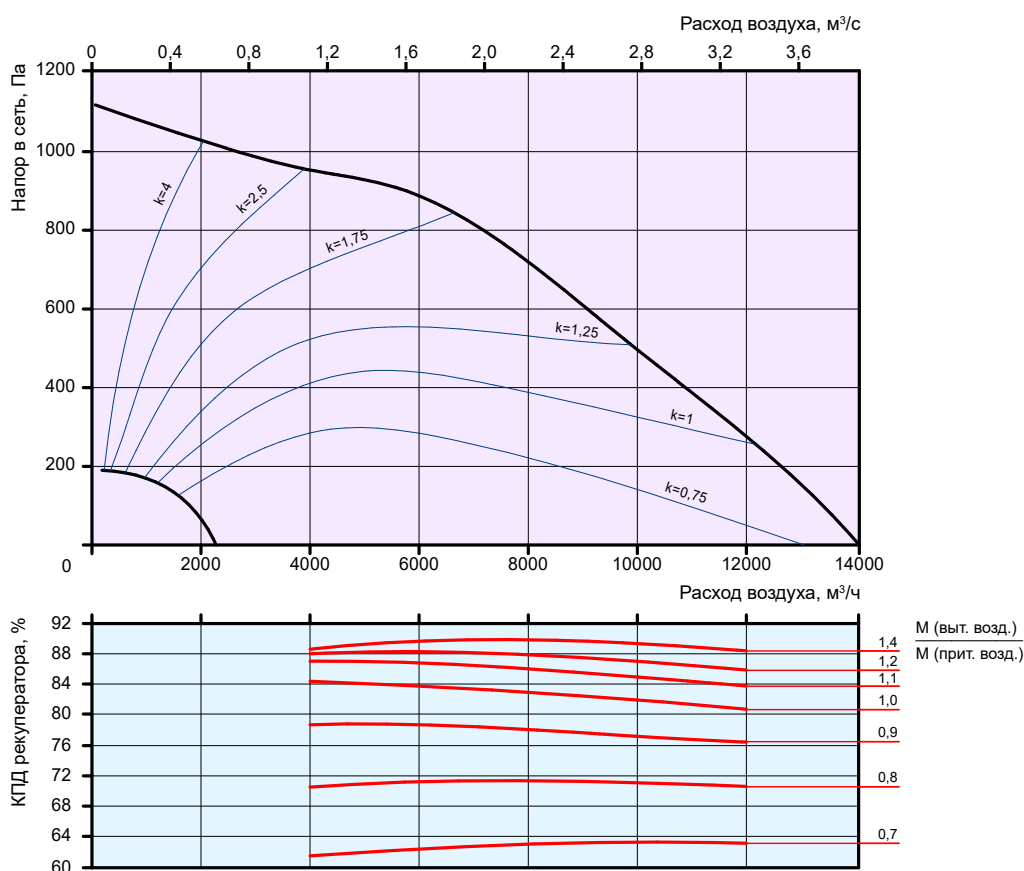


ASM-RR-0850

Техническая характеристика

Наименование параметра	Ед. измерения	Значение
Номинальный расход воздуха ⁽¹⁾	м ³ /ч	8500
Свободное давление в сеть ⁽¹⁾	Па	665
Максимальный расход воздуха (при 200 Па в сеть)	м ³ /ч	12600
Напряжение питания		3~ / 380 В / 50 Гц
Электрическая мощность вентиляторов (приточный / вытяжной)	кВт	3,3 / 3,3
Электрическая мощность установки суммарная	кВт	6,74
Фильтр (приточный / вытяжной)		M5 / M5
Тип вентиляторов		ЕС
Масса, не более	кг	947

Аэродинамическая характеристика и температурная эффективность⁽²⁾



Шумовые характеристики

	Уровень звуковой мощности, дБ								Общий уровень звукового давления, дБ(А) ⁽⁴⁾
	Среднее значение частоты октавной полосы частот, Гц ⁽³⁾								
	63	125	250	500	1000	2000	4000	8000	
На входе	54	62	54	52	56	49	45	39	58
На выходе	58	70	66	67	70	66	63	60	73
К окружению	56	65	48	42	50	51	51	49	58

⁽¹⁾ Величины справедливы при нормальных условиях как для приточного тракта, так и для вытяжного.

⁽²⁾ График температурной эффективности приведен при температуре вытяжного воздуха +20 °С и относительной влажности 50%. Пример пользования аэродинамической характеристикой и графиком температурной эффективности приведен на стр. 9.

⁽³⁾ При номинальном расходе и максимальных оборотах вентилятора.

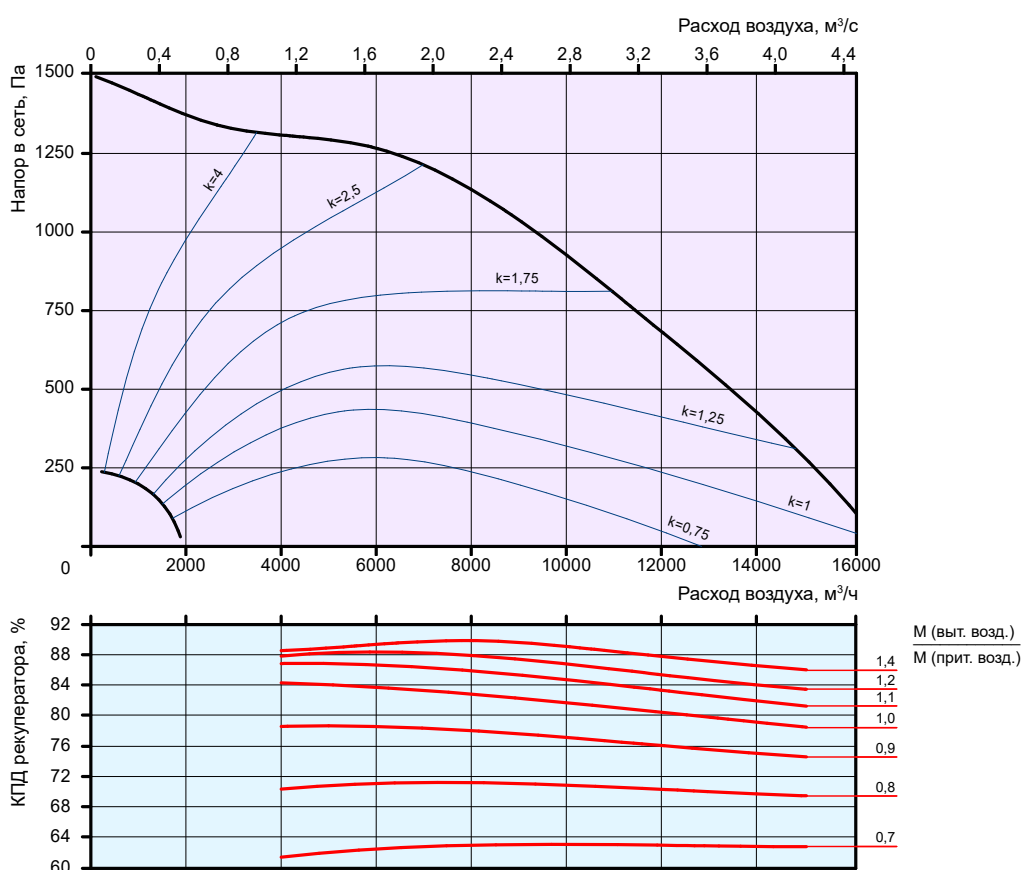
⁽⁴⁾ Общий уровень звукового давления (не путать с мощностью) на расстоянии 1 метра.

ASM-RR-0851

Техническая характеристика

Наименование параметра	Ед. измерения	Значение
Номинальный расход воздуха ⁽¹⁾	м³/ч	8500
Свободное давление в сеть ⁽¹⁾	Па	1050
Максимальный расход воздуха (при 200 Па в сеть)	м³/ч	15550
Напряжение питания		3~ / 380 В / 50 Гц
Электрическая мощность вентиляторов (приточный / вытяжной)	кВт	5,00 / 5,00
Электрическая мощность установки суммарная	кВт	10,14
Фильтр (приточный / вытяжной)		M5 / M5
Тип вентиляторов		EC
Масса, не более	кг	955

Аэродинамическая характеристика и температурная эффективность⁽²⁾



Шумовые характеристики

	Уровень звуковой мощности, дБ								Общий уровень звукового давления, дБ(A) ⁽⁴⁾
	Среднее значение частоты октавной полосы частот, Гц ⁽³⁾								
	63	125	250	500	1000	2000	4000	8000	
На входе	62	78	63	59	58	54	48	44	65
На выходе	67	84	73	74	77	73	67	65	80
К окружению	65	79	55	49	57	58	55	54	66

⁽¹⁾ Величины справедливы при нормальных условиях как для приточного тракта, так и для вытяжного.

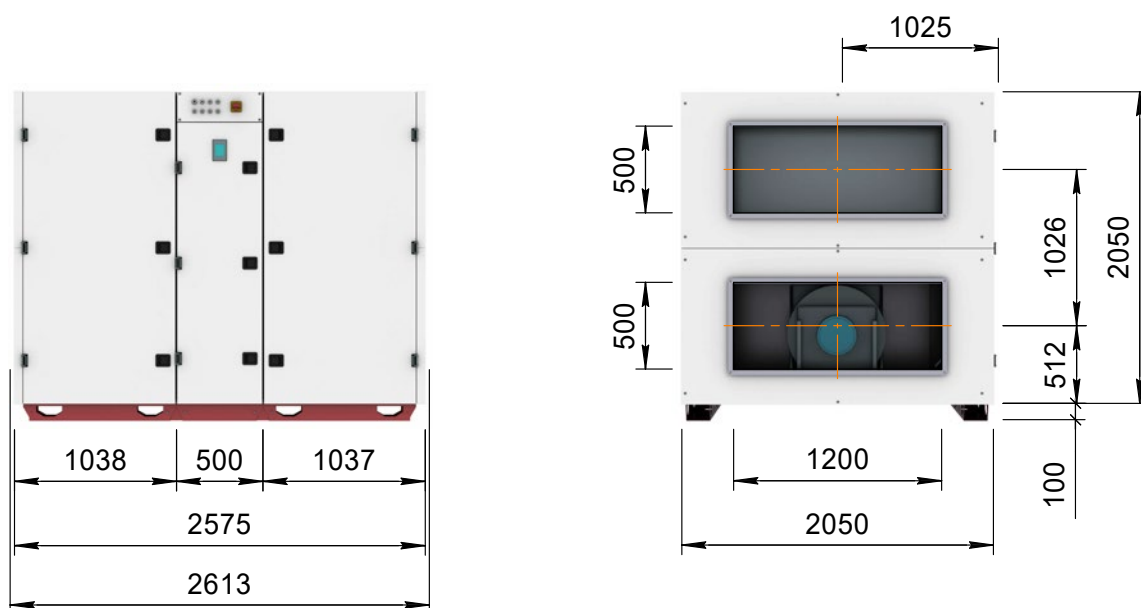
⁽²⁾ График температурной эффективности приведен при температуре вытяжного воздуха +20 °С и относительной влажности 50%. Пример пользования аэродинамической характеристикой и графиком температурной эффективности приведен на стр. 9.

⁽³⁾ При номинальном расходе и максимальных оборотах вентилятора.

⁽⁴⁾ Общий уровень звукового давления (не путать с мощностью) на расстоянии 1 метра.

Габаритные и присоединительные размеры

- ASM-RR-0850-BL-H
- ASM-RR-0851-BL-H

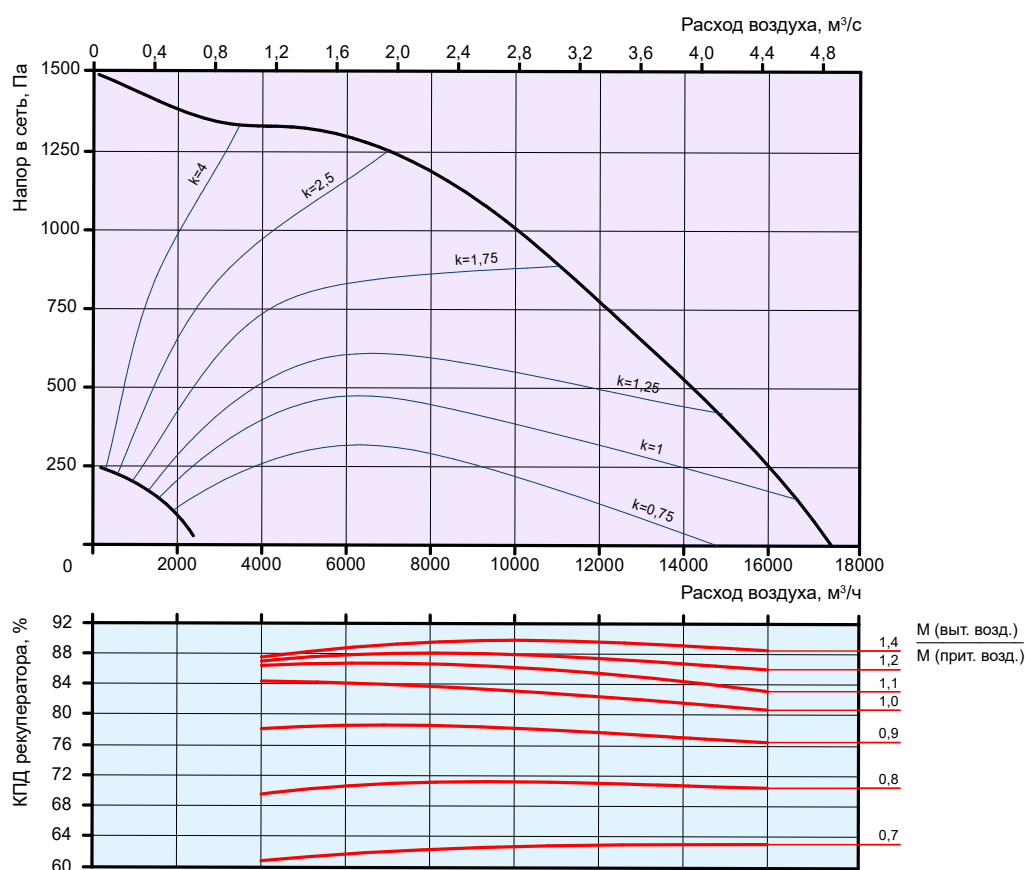


ASM-RR-1050

Техническая характеристика

Наименование параметра	Ед. измерения	Значение
Номинальный расход воздуха ⁽¹⁾	м³/ч	10500
Свободное давление в сеть ⁽¹⁾	Па	930
Максимальный расход воздуха (при 200 Па в сеть)	м³/ч	16300
Напряжение питания		3~ / 380 В / 50 Гц
Электрическая мощность вентиляторов (приточный / вытяжной)	кВт	5,00 / 5,00
Электрическая мощность установки суммарная	кВт	10,14
Фильтр (приточный / вытяжной)		M5 / M5
Тип вентиляторов		EC
Масса, не более	кг	1090

Аэродинамическая характеристика и температурная эффективность⁽²⁾



Шумовые характеристики

	Уровень звуковой мощности, дБ								Общий уровень звукового давления, дБ(A) ⁽⁴⁾
	Среднее значение частоты октавной полосы частот, Гц ⁽³⁾								
	63	125	250	500	1000	2000	4000	8000	
На входе	56	67	58	55	56	53	49	43	61
На выходе	64	73	69	70	76	71	67	64	79
К окружению	62	68	51	45	56	56	55	53	62

⁽¹⁾ Величины справедливы при нормальных условиях как для приточного тракта, так и для вытяжного.

⁽²⁾ График температурной эффективности приведен при температуре вытяжного воздуха +20 °С и относительной влажности 50%. Пример пользования аэродинамической характеристикой и графиком температурной эффективности приведен на стр. 9.

⁽³⁾ При номинальном расходе и максимальных оборотах вентилятора.

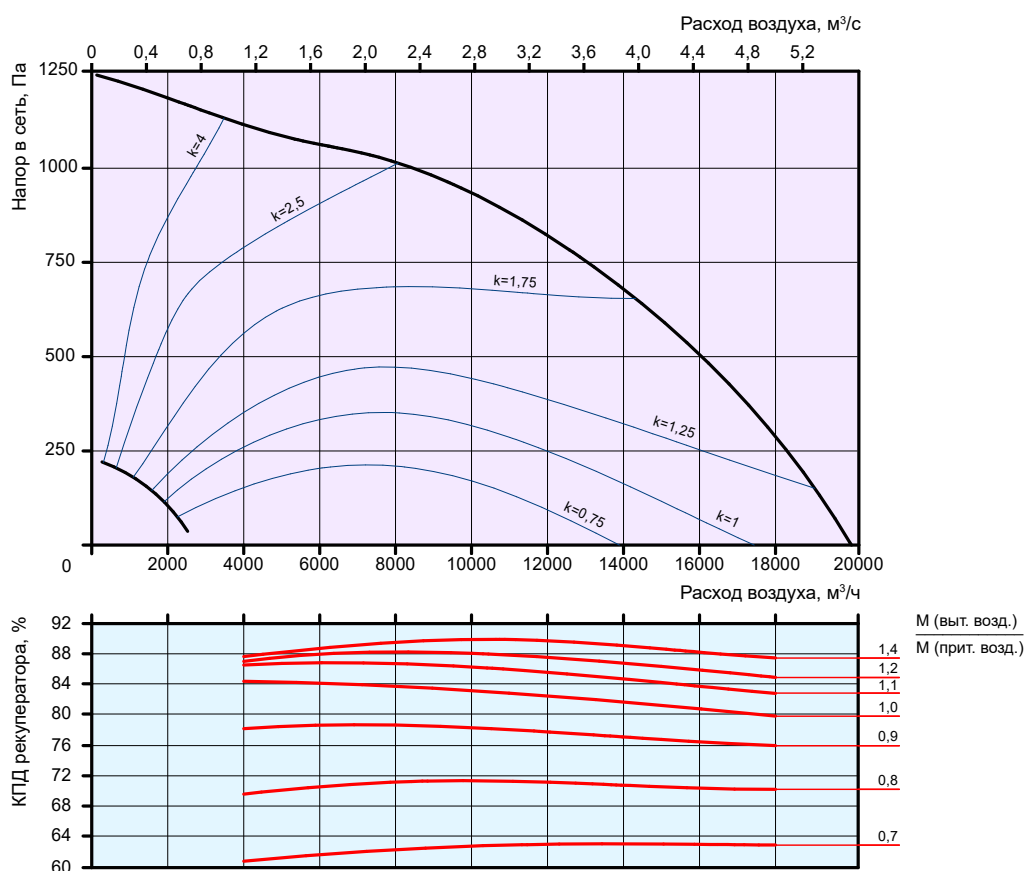
⁽⁴⁾ Общий уровень звукового давления (не путать с мощностью) на расстоянии 1 метра.

ASM-RR-1051

Техническая характеристика

Наименование параметра	Ед. измерения	Значение
Номинальный расход воздуха ⁽¹⁾	м³/ч	10500
Свободное давление в сеть ⁽¹⁾	Па	900
Максимальный расход воздуха (при 200 Па в сеть)	м³/ч	18550
Напряжение питания		3~ / 380 В / 50 Гц
Электрическая мощность вентиляторов (приточный / вытяжной)	кВт	6,75 / 6,75
Электрическая мощность установки суммарная	кВт	13,64
Фильтр (приточный / вытяжной)		M5 / M5
Тип вентиляторов		ЕС
Масса, не более	кг	1185

Аэродинамическая характеристика и температурная эффективность⁽²⁾



Шумовые характеристики

	Уровень звуковой мощности, дБ								Общий уровень звукового давления, дБ(A) ⁽⁴⁾
	Среднее значение частоты октавной полосы частот, Гц ⁽³⁾								
	63	125	250	500	1000	2000	4000	8000	
На входе	72	72	66	62	61	56	50	47	66
На выходе	77	83	86	78	78	74	68	66	83
К окружению	75	78	68	53	58	59	56	55	67

⁽¹⁾ Величины справедливы при нормальных условиях как для приточного тракта, так и для вытяжного.

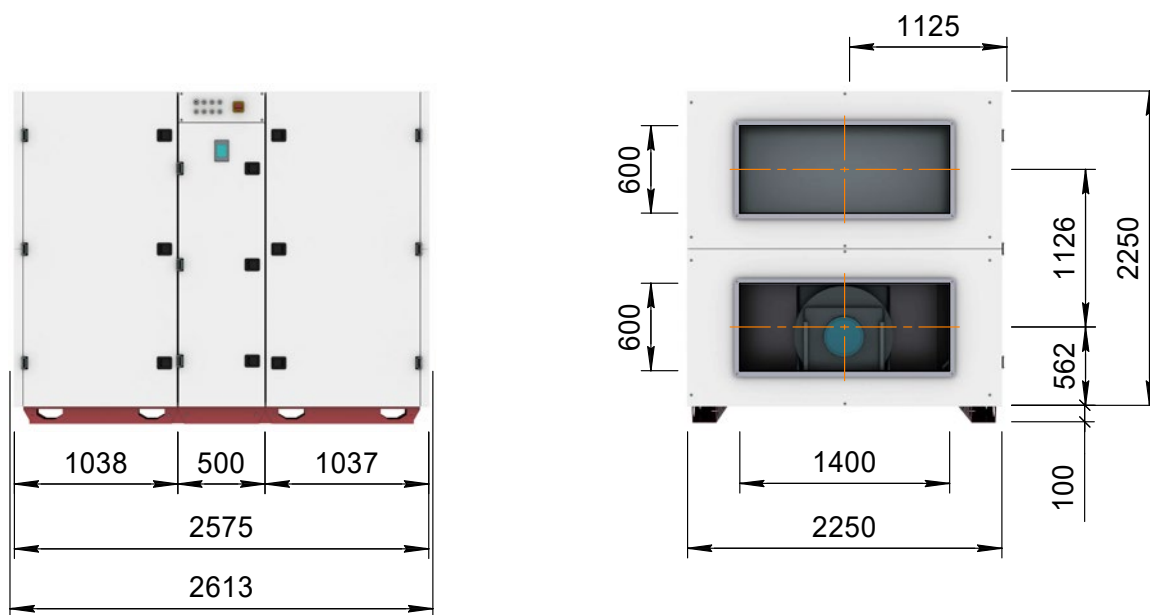
⁽²⁾ График температурной эффективности приведен при температуре вытяжного воздуха +20 °С и относительной влажности 50%. Пример пользования аэродинамической характеристикой и графиком температурной эффективности приведен на стр. 9.

⁽³⁾ При номинальном расходе и максимальных оборотах вентилятора.

⁽⁴⁾ Общий уровень звукового давления (не путать с мощностью) на расстоянии 1 метра.

Габаритные и присоединительные размеры

- ASM-RR-1050-BL-H
- ASM-RR-1051-BL-H



Система автоматического управления AEROSMART

Описание

Система автоматического управления служит для силового питания и автоматизированного управления приточно-вытяжными установками AEROSMART. Интеллектуальное программное обеспечение позволяет реализовать в установке большой выбор функций и обеспечивает надежные алгоритмы управления и контроля.

Шкаф системы автоматического управления (ШСАУ) включает в себя контроллер, контрольно-измерительные приборы, панель управления и прочие элементы контроля и защиты установки.

Контроллер и пуско-защитная аппаратура, а также некоторые контрольно-измерительные приборы размещаются или в ШСАУ на корпусе установки, или уже внутри корпуса установки, в зависимости от типоразмера.



Все устройства и приборы контроля и управления, которые размещены внутри установки уже подключены к контроллеру. Подключение дополнительных объектов управления, а также КИП, монтаж которых предполагается вне установки, производится при монтаже через специальные гермовводы в ШСАУ.

Особенности

Установки AEROSMART изготавливаются по принципу Plug&Play (включил и работай), что в сочетании со встроенной интеллектуальной системой управления позволяет уменьшить затраты на монтажные работы, а также облегчает пуск установок в работу и вывод их на рабочий режим.

Установки управляются с помощью пульта дистанционного управления, который всегда входит в комплект поставки. Пульт управления имеет современный дизайн и цветной сенсорный дисплей, что позволяет его удобно вписать в интерьер любого помещения.

Встроенная система автоматического управления обеспечивает не только оптимальное управление работой, но и безопасную работу установки.

Основные функции

Поддержание температуры воздуха	Автоматическое поддержание температуры воздуха как по датчику температуры в канале, так и по датчику температуры воздуха в обслуживаемом помещении.
Пуск установки по внешнему беспотенциальному контакту	Простая реализация удаленного включения установки от любого внешнего устройства, датчика или просто выключателя.
Универсальная панель управления	Сенсорная панель управления позволяет управлять до 5-ти установок одновременно.
Встроенные протоколы интеграции в систему управления зданием	Встроенные протоколы Modbus RTU & TCP/IP с типовым набором переменных для интеграции в SCADA-систему или управления через OPC-сервер.
Поддержание постоянного расхода воздуха	Поддержание расхода воздуха в системе обеспечивается встроенным вычислителем расхода воздуха в секции приточного (вытяжного) вентилятора и позволяет значительно экономить энергозатраты, обеспечивая требуемое количество подаваемого воздуха.

Встроенные часы и настройка графика работы	Возможна настройка как еженедельных режимов работы, так и отдельная настройка для календарных периодов (например праздники).
Поддержание постоянного давления	При подключении дополнительного датчика перепада давления обеспечивается поддержание постоянного избыточного давления или разрежения в обслуживаемом помещении.
Функция поддержания качества воздуха	При подключении датчика качества воздуха реализуется режим регулирования воздухопроизводительности с уменьшением энергозатрат, когда снижается потребность в свежем воздухе.
Контроль запыленности фильтра при переменной воздухопроизводительности	Вне зависимости от текущей воздухопроизводительности степень загрязненности воздушных фильтров определяется приведенной к текущему расходу воздуха. Это обеспечивает диагностику состояния фильтров даже при сниженной воздухопроизводительности.
Управление эффективностью рекуперации тепла	Роторный рекуператор с шаговым двигателем обеспечивает управляемый уровень рекуперации тепла в зависимости от разницы между температурой наружного и вытяжного воздуха, контролируется исправность механизма рекуператора и целостность приводного ремня ротора.
Защита от обмерзания роторного рекуператора	Постоянный контроль температуры воздуха, выбрасываемого на улицу и вычисление эффективности рекуперации тепла позволяют поддерживать максимальный уровень энергосбережения, не допуская обмерзания ротора.
Режим летнего ночного охлаждения	При снижении температуры уличного воздуха в ночное время до необходимого значения настраивается включение установки для охлаждения помещения за счет прохладного уличного воздуха.
Защита теплообменника	При подключении модуля жидкостного воздухонагревателя активируется защита теплообменника по датчику температуры обратной воды, и капиллярному термостату.
Защита электрического нагревателя	При подключении внешнего электрического воздухонагревателя активируется его от перегрева и реализуется алгоритм его продувки при выключении установки.
Управление воздушными клапанами	В случае поставки установки с внешними воздушными клапанами предусмотрены клеммы для подключения приводов воздушных клапанов с напряжением управления 24В, предусмотрены клеммы для подключения периметрального обогрева клапана.
Пожарный режим	Блокировка работы установки с системой пожарной сигнализации и встроенный режим пожарной тревоги при повышении температуры вытяжного воздуха.
Журнал аварий	Аварии и системные сообщения записываются в журнал событий и могут быть просмотрены как на панели управления, так и при удаленном подключении.

Дополнительное оборудование

Дополнительное оборудование используется для совместного применения с установками AEROSMART.

Клапан воздушный

Назначение

Предназначен для герметизации внутреннего объема участков вентиляционных сетей и тем самым исключения неконтролируемого перетока воздушных масс с улицы в обслуживаемое помещение. Применяются при температурах наружного воздуха не ниже минус 30 °С.

Характеризуется повышенной плотностью соприкосновения лопаток. Отличается уменьшенным объемом протечек через клапан. Специальная конструкция уменьшает теплопотери через лопатки клапана.



Конструкция

Клапан имеет прямоугольное сечение и представляет собой сборную конструкцию из корпуса и лопаток, выполненных из оцинкованной стали. В местах сопряжения лопаток установлен уплотнитель. Приводная кинематическая схема данного клапана представляет собой систему рычагов и тяг, обеспечивающую раскрытие лопаток.

В качестве исполнительного механизма используется электрический привод. При любом варианте комплектации исполнительным механизмом клапан сохраняет работоспособность вне зависимости от пространственной ориентации.

Клапан воздушный утепленный

Назначение

Предназначен для герметизации внутреннего объема участков вентиляционных сетей и тем самым исключения неконтролируемого перетока воздушных масс с улицы в обслуживаемое помещение. Применяются при температурах наружного воздуха ниже минус 30 °С.

Конструкция

Клапаны имеют прямоугольное сечение и представляют собой корпус с установленными внутри лопатками из усиленного алюминиевого профиля. Примыкание лопаток выполнено в форме лабиринтного уплотнения. По наружному периметру корпуса клапана, в специальном коробе, уложен саморегулирующийся нагревательный кабель, который питается от сети переменного тока 220 В.



В качестве исполнительного механизма используется электрический привод. При любом варианте комплектации исполнительным механизмом клапан сохраняет работоспособность вне зависимости от пространственной ориентации.

Внимание!

Все дополнительное оборудование, приведенное в данном каталоге, не входит в состав установок AEROSMART и заказывается отдельными позициями.

Шумоглушитель

Назначение

Предназначен для снижения аэродинамического шума в воздушных каналах, возникающего при работе оборудования в системах вентиляции.

Принцип действия шумоглушителей основан на превращении звуковой энергии в тепловую вследствие трения, что непосредственно позволяет осуществлять глушение аэродинамического шума.

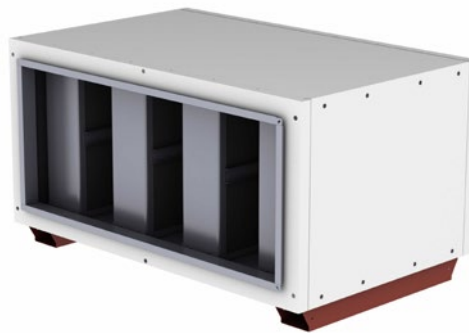
Шумоглушители используются как в качестве элементов приточных, так и вытяжных участков системы кондиционирования. Шумоглушители применяются для защиты от шума обслуживаемых помещений и для снижения шума, поступающего наружу.

Конструкция

Корпус выполнен по бескаркасной технологии. Обшивка панелей выполнена из стальных оцинкованных листов с эпоксидно-полиэфирным покрытием, белого цвета RAL 9016, с наружной стороны. Пространство между обшивками заполнено полиуретановой пеной или невоспламеняющейся минеральной ватой, обладающей высокими звукоизоляционными свойствами.

Пластины наполнены шумопоглощающим минеральным материалом с защитным покрытием, защищающим от эрозии.

Перед шумоглушителем рекомендуется предусматривать воздуховод длиной не менее 1–1,5 м для выравнивания скорости воздуха по сечению воздуховода. Для значительного снижения уровня шума можно использовать несколько шумоглушителей, установленных друг за другом.



Фильтр воздушный

Назначение

Предназначены для удаления твердых и волокнистых частиц из приточного или вытяжного воздуха. Их установка обеспечивает защиту помещения и компонентов вентиляционной системы от попадания различных механических примесей, содержащихся в воздухе.

Конструкция

Корпус блока выполнен по бескаркасной технологии. Обшивка панелей выполнена из стальных оцинкованных листов с эпоксидно-полиэфирным покрытием, белого цвета RAL 9016, с наружной стороны. Пространство между обшивками заполнено полиуретановой пеной или невоспламеняющейся минеральной ватой, обладающей высокими звукоизоляционными свойствами.

В корпусе устанавливается фильтрующая кассета. Стандартно фильтры комплектуются кассетами класса очистки от G4 до F8. По дополнительному запросу фильтры могут комплектоваться кассетами других классов очистки.

Для удобства обслуживания и замены фильтрующей кассеты корпус оборудован открываемой панелью. Фильтрующая вставка представляет собой плоскую панельную кассету (G4) или кассету карманного типа (F5 ÷ F8) из синтетического материала. Корпус кассеты изготавливается из оцинкованной стали или пластикового профиля.

Допустимая температура перемещаемого воздуха варьируется от - 30 °С до +50 °С.



Воздуонагреватель электрический

Назначение

Предназначен для дополнительного нагрева воздуха. Нагреватель может использоваться как устройство предварительного нагрева наружного воздуха перед установкой, так и в качестве дополнительного нагревателя приточного воздуха, в случае недостаточной мощности встроенного.

Конструкция

Корпус выполнен по бескаркасной технологии. Обшивка панелей выполнена из стальных оцинкованных листов с эпоксидно-полиэфирным покрытием, белого цвета RAL 9016 с наружной стороны. Пространство между обшивками заполнено полиуретановой пеной или не оспламеняющейся минеральной ватой, обладающей высокими звукоизоляционными свойствами.

Блок оснащается силовым щитом питания и управления. В коммутационном щите установлены клеммы, обеспечивающие простое и быстрое подключение воздунонагревателя.

Нагревательные элементы выполнены из нержавеющей стали. Максимальная температура воздуха на выходе из воздунонагревателя составляет 40 °С. Минимальный расход воздуха ограничен минимальной скоростью воздуха в сечении 1,5 м/с. Воздунонагреватель оборудован двухступенчатой защитой от перегрева.

Напряжение питания воздунонагревателя – 380 В, напряжение питания ТЭНов – 220 В.



Воздухоохладитель фреоновый

Назначение

Предназначены для охлаждения и осушения приточного воздуха в системах кондиционирования с использованием установок AEROSMART.

Обрабатываемый воздух не должен содержать твердые, волокнистые, клейкие или агрессивные примеси, способствующие коррозии меди, алюминия, цинка.

В качестве хладагента в теплообменниках непосредственного охлаждения могут использоваться фреон 407C, R410A.

Конструкция

Корпус блока выполнен по бескаркасной технологии. Обшивка панелей выполнена из стальных оцинкованных листов с эпоксидно-полиэфирным покрытием, белого цвета RAL 9016, с наружной стороны. Пространство между обшивками заполнено полиуретановой пеной или невоспламеняющейся минеральной ватой, обладающей высокими звукоизоляционными свойствами.

Внутри корпуса устанавливается теплообменник, каплеуловитель и поддон. Теплообменник выполнен из медных трубок, расположенных в шахматном порядке, с алюминиевым оребрением. Присоединение к трубопроводам, подводящим хладагент, осуществляется с помощью пайки.

Каплеуловитель представляет собой набор пластиковых пластин специального профиля, эффективно улавливающих конденсат и собирающих его в поддон, расположенный в нижней части корпуса охладителя.

Поддон дополнительно теплоизолирован и снабжен отводным патрубком для слива конденсата. При монтаже воздухоохладителя необходимо обеспечить его горизонтальное положение.

При поставке теплообменники наполнены инертным газом, который необходимо удалить при присоединении к холодильному контуру.



Воздуонагреватель жидкостный

Назначение

Предназначены для нагрева приточного воздуха в системах кондиционирования с использованием установок AEROSMART.

Обрабатываемый воздух не должен содержать твердые, волокнистые, клейкие или агрессивные примеси, способствующие коррозии меди, алюминия, цинка.

Конструкция

Корпус блока выполнен по бескаркасной технологии. Обшивка панелей выполнена из стальных оцинкованных листов с эпоксидно-полиэфирным покрытием, цвета RAL9016, с наружной стороны. Пространство между обшивками заполнено полиуретановой пеной или невоспламеняющейся минеральной ватой, обладающей высокими звукоизоляционными свойствами.

Теплообменная поверхность образована рядами медных трубок, оребренных гофрированными пластинами из алюминиевой фольги. Коллекторы нагревателя выполнены из стальных труб. Используемые материалы обеспечивают высокую эффективность, надежность и долговечность работы нагревателей.

Максимально допустимая температура теплоносителя (воды) не должна превышать 150 °С, максимально допустимое давление – не более 1,6 МПа.

Типоразмерный ряд позволяет подобрать нагреватель для соответствующего расхода воздуха, обеспечиваемого установкой AEROSMART.

Для регулирования температуры и обеспечения циркуляции теплоносителя, а также для защиты нагревателей от размораживания, рекомендуется использовать водосмесительные узлы типа ВЕКТОР, производства ООО «ВЕЗА».



Воздухоохладитель жидкостный

Назначение

Предназначены для охлаждения и осушения приточного воздуха в системах кондиционирования с использованием установок AEROSMART.

Обрабатываемый воздух не должен содержать твердые, волокнистые, клейкие или агрессивные примеси, способствующие коррозии меди, алюминия, цинка.

В качестве хладагента в охладителях могут использоваться вода или незамерзающие смеси.

Конструкция

Корпус блока выполнен по бескаркасной технологии. Обшивка панелей выполнена из стальных оцинкованных листов с эпоксидно-полиэфирным покрытием, белого цвета RAL 9016, с наружной стороны. Пространство между обшивками заполнено полиуретановой пеной или невоспламеняющейся минеральной ватой, обладающей высокими звукоизоляционными свойствами.

Внутри корпуса устанавливается теплообменник, каплеуловитель и поддон. Теплообменник выполнен из медных трубок, расположенных в шахматном порядке, с алюминиевым оребрением.

Каплеуловитель представляет собой набор пластиковых пластин специальной формы профиля, эффективно улавливающих конденсат и собирающих его в поддон, расположенный в нижней части корпуса охладителя.

Поддон дополнительно теплоизолирован и снабжен отводным патрубком для слива конденсата. При монтаже воздухоохладителя необходимо обеспечить его горизонтальное положение.

