





ВОЗДУШНО-ТЕПЛОВАЯ ЗАВЕСА TVP E/Н



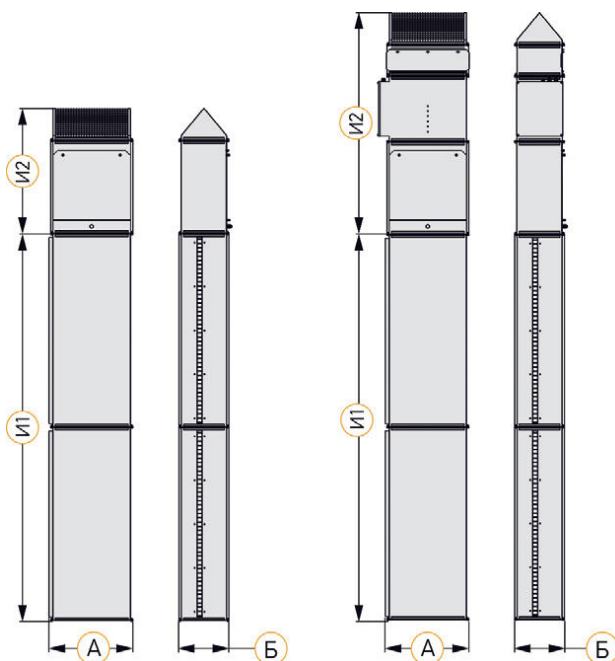
Промышленные воздушно-тепловые завесы VERTRO TVP E/Н предназначены для защиты производственных помещений, логистических центров, цехов, автосервисов, гаражей, складов от попадания холодного воздуха в зимний период и теплого воздуха в летний период.

- Обладают универсальной сборно-разборной конструкцией на базе прямоугольного канального оборудования;
- Оснащаются заборными решетками, воздушными фильтрами KPF, электрическими воздушонагревателями NPE, вентиляторами VL, щелевыми секциями;
- В состав завес TVP Н не входят фильтр и нагреватель;
- Щелевые секции производятся из оцинкованной стали с длиной щели 1 или 1,5 м;
- Поставляются в разобранном виде. Сборка осуществляется на месте монтажа. Монтаж возможен как в вертикальном, так и в горизонтальном положении.

ТЕХНИЧЕСКИЕ ХАРАКТЕРИСТИКИ

Тип	Характеристика	Шумоподавление (дБ) в диапазонах частот (Гц)					
		60-30	60-35	70-40 DM	70-40	80-50	90-50
TVP E	Расход воздуха	3075 м³/ч	4170 м³/ч	4520 м³/ч	6280 м³/ч	7080 м³/ч	9100 м³/ч
	Нагрев воздуха	Δt=15,3°C	Δt=17,0°C	Δt=21,2°C	Δt=15,0°C	Δt=13,2°C	Δt=15,5°C
	Питание	380 В / 3 фазы / 50 Гц					
	Потр. мощность	17 кВт	25 кВт	32 кВт	34 кВт	34 кВт	51 кВт
	Макс. ток	26 А	38 А	49 А	51 А	51 А	79 А
	Уровень шума*	60 дБ(А)	62 дБ(А)	61 дБ(А)	65 дБ(А)	63 дБ(А)	69 дБ(А)
TVP Н	Расход воздуха	3075 м³/ч	4170 м³/ч	4520 м³/ч	6280 м³/ч	7080 м³/ч	9100 м³/ч
	Питание	380 В / 3 фазы / 50 Гц					
	Потр. мощность	1,1 кВт	1,5 кВт	1,5 кВт	3 кВт	3 кВт	5,5 кВт
	Макс. ток	2,5 А	3,3 А	3,3 А	6,1 А	6,1 А	10,9 А
	Уровень шума*	60 дБ(А)	62 дБ(А)	61 дБ(А)	65 дБ(А)	63 дБ(А)	69 дБ(А)

* Акустическое давление для помещений со средней способностью к поглощению звука, объемом 500 м³, на расстоянии 5 м от устройства.



ЗАВЕСА TVP Н
(без нагревателя)

ЗАВЕСА TVP E
(с электрическим нагревателем)

РАЗМЕРЫ

Типоразмер завесы	60-30	60-35	70-40 DM	70-40	80-50	90-50
А, мм	600	600	700	700	800	900
Б, мм	300	350	400	400	500	500
I1, м	от 2 до 5					
I2 (без нагревателя), мм	750	750	850	850	975	990
I2 (с электрическим нагревателем), мм	1502	1622	1602	1602	1727	2003
Ширина выходной щели, мм	42					

ВЫБОР ТИПОРАЗМЕРА ЗАВЕСЫ

Размер проёма, м	Дальность действия, м						
	2	2,5	3	3,5	4	4,5	5,0
2	-	60-30/2	60-30/2	60-35/2	70-40DM/2	70-40/2	80-50/2
2,5	60-30/2,5	60-30/2,5	60-35/2,5	70-40DM/2,5	70-40/2,5	80-50/2,5	80-50/2,5
3	60-30/3	60-35/3	70-40DM/3	70-40/3	80-50/3	80-50/3	90-50/3
3,5	60-35/3,5	70-40DM/3,5	70-40/3,5	80-50/3,5	80-50/3,5	90-50/3,5	-
4	70-40DM/4	70-40/4	80-50/4	80-50/4	90-50/4	-	-
4,5	70-40/4,5	80-50/4,5	80-50/4,5	90-50/4,5	-	-	-
5	80-50/5	80-50/5	90-50/5	-	-	-	-

КОМПЛЕКТАЦИЯ, РАЗМЕРЫ И ВЕС
БЛОК НАГНЕТАНИЯ

Характеристика	Типоразмер					
	60-30	60-35	70-40 DM	70-40	80-50	90-50

ЗАБОРНАЯ РЕШЕТКА (С ДОННОЙ ЗАГЛУШКОЙ)

Тип	60-30	60-35	70-40	70-40	80-50	90-50
Длина, мм	250	250	280	280	340	340
Масса, кг	3	3,5	4,8	4,8	6,5	7

ФИЛЬТР КАССЕТНЫЙ (С ФИЛЬТРУЮЩЕЙ ВСТАВКОЙ)*

Тип	KPF 60-30	KPF 60-35	KPF 70-40	KPF 70-40	KPF 80-50	KPF 90-50
Длина, мм	242	242	242	242	242	260
Масса, кг	6,5	7	9	9	11,6	13,8

ВОЗДУХОНАГРЕВАТЕЛЬ ЭЛЕКТРИЧЕСКИЙ*

Тип	NPE 60-30/15	NPE 60-35/22,5	NPE 70-40/30	NPE 70-40/30	NPE 80-50/30	NPE 90-50/45
Длина, мм	510	630	510	510	510	753
Масса, кг	15,6	21,2	19,2	19,2	21,6	39,6

ВЕНТИЛЯТОР

Тип	VL 60-30/28.2D	VL 60-35/31.2D	VL 70-40/31.2DM	VL 70-40/35.2D	VL 80-50/35.2D	VL 90-50/40.2D
Длина, мм	500	500	570	570	635	650
Масса, кг	37	40	47	53	61	75

*Отсутствует в завесах без нагревателя – TVP H.

БЛОК ЩЕЛЕВЫХ СЕКЦИЙ

Длина блока щелевых секций, м	Состав блока щелевых секций		Общий вес блока щелевых секций, кг				
	SCH 1м	SCH 1,5м	60-30	60-35	70-40	80-50	90-50
2	2шт	-	31	32	37	43	48
2,5	1шт	1шт	38	40	46	53	58
3	-	2шт	45	47	54	63	67
3,5	2шт	1шт	54	56	64	75	82
4	1шт	2шт	61	63	73	85	91
4,5	-	3шт	68	71	81	95	101
5	2шт	2шт	73	87	100	116	125

ВОЗДУШНО-ТЕПЛОВАЯ ЗАВЕСА TVP W



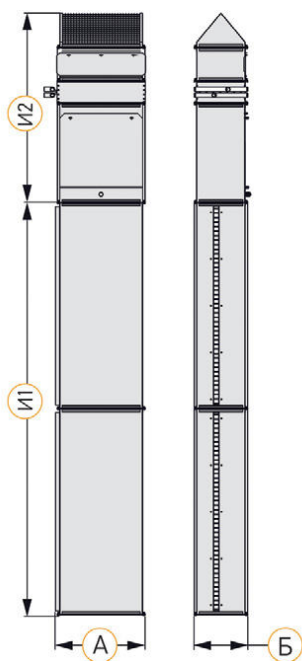
Промышленные воздушно-тепловые завесы VERTRO TVP W предназначены для защиты производственных помещений, логистических центров, цехов, автосервисов, гаражей, складов от попадания холодного воздуха в зимний период и теплого воздуха в летний период.

- Обладают универсальной сборно-разборной конструкцией на базе прямоугольного канального оборудования;
- Оснащаются заборными решетками, воздушными фильтрами KPF, водяными воздушонагревателями NPW, вентиляторами VL, щелевыми секциями;
- Щелевые секции производятся из оцинкованной стали с длиной щели 1 или 1,5 м;
- Поставляются в разобранном виде. Сборка осуществляется на месте монтажа. Монтаж возможен как в вертикальном, так и в горизонтальном положении.

ТЕХНИЧЕСКИЕ ХАРАКТЕРИСТИКИ

Тип	Характеристика	Шумоподавление (дБ) в диапазонах частот (Гц)					
		60-30	60-35	70-40 DM	70-40	80-50	90-50
TVP W	Расход воздуха	3075 м³/ч	4170 м³/ч	4520 м³/ч	6280 м³/ч	7080 м³/ч	9100 м³/ч
	Нагрев воздуха	см. таблицы "Теплотехнические характеристики"					
	Питание	380 В / 3 фазы / 50 Гц					
	Потр. мощность	1,1 кВт	1,5 кВт	1,5 кВт	3 кВт	3 кВт	5,5 кВт
	Макс. ток	2,5 А	3,3 А	3,3 А	6,1 А	6,1 А	10,9 А
	Макс. темп. воды	170°C	170°C	170°C	170°C	170°C	170°C
	Макс. давление воды	1,5 МПа	1,5 МПа	1,5 МПа	1,5 МПа	1,5 МПа	1,5 МПа
	Заправочный объем	1,5 л	1,7 л	2,2 л	2,2 л	3,2 л	3,5 л
	Присоед. патрубки	1"	1"	1"	1"	1"	1"
	Уровень шума*	60 дБ(А)	62 дБ(А)	61 дБ(А)	65 дБ(А)	63 дБ(А)	69 дБ(А)

* Акустическое давление для помещений со средней способностью к поглощению звука, объемом 500 м³, на расстоянии 5 м от устройства.



ЗАВЕСА TVP W
(с водяным нагревателем)

РАЗМЕРЫ

Типоразмер завесы	60-30	60-35	70-40 DM	70-40	80-50	90-50
А, мм	600	600	700	700	800	900
Б, мм	300	350	400	400	500	500
И1, м	от 2 до 5					
И2 (с водяным нагревателем), мм	1156	1156	1256	1256	1381	1414
Ширина выходной щели, мм	42					

КОМПЛЕКТАЦИЯ, РАЗМЕРЫ И ВЕС БЛОК НАГНЕТАНИЯ

Характеристика	Типоразмер					
	60-30	60-35	70-40 DM	70-40	80-50	90-50
ЗАБОРНАЯ РЕШЕТКА (С ДОННОЙ ЗАГЛУШКОЙ)						
Тип	60-30	60-35	70-40	70-40	80-50	90-50
Длина, мм	250	250	280	280	340	340
Масса, кг	3	3,5	4,8	4,8	6,5	7
ФИЛЬТР КАССЕТНЫЙ (С ФИЛЬТРУЮЩЕЙ ВСТАВКОЙ)						
Тип	KPF 60-30	KPF 60-35	KPF 70-40	KPF 70-40	KPF 80-50	KPF 90-50
Длина, мм	242	242	242	242	242	260
Масса, кг	6,5	7	9	9	11,6	13,8
ВОЗДУХОНАГРЕВАТЕЛЬ ВОДЯНОЙ						
Тип	NPW 60-30/2	NPW 60-30/2	NPW 70-40/2	NPW 70-40/2	NPW 80-50/2	NPW 90-50/2
Длина, мм	164	164	164	164	164	164
Масса, кг	7,8	8,8	10,4	10,4	13,4	15,5
ВЕНТИЛЯТОР						
Тип	VL 60-30/28.2D	VL 60-35/31.2D	VL 70-40/31.2DM	VL 70-40/35.2D	VL 80-50/35.2D	VL 90-50/40.2D
Длина, мм	500	500	570	570	635	650
Масса, кг	37	40	47	53	61	75

ВЫБОР ТИПОРАЗМЕРА ЗАВЕСЫ

Размер проёма, м	Дальность действия, м						
	2	2,5	3	3,5	4	4,5	5,0
2	-	60-30/2	60-30/2	60-35/2	70-40DM/2	70-40/2	80-50/2
2,5	60-30/2,5	60-30/2,5	60-35/2,5	70-40DM/2,5	70-40/2,5	80-50/2,5	80-50/2,5
3	60-30/3	60-35/3	70-40DM/3	70-40/3	80-50/3	80-50/3	90-50/3
3,5	60-35/3,5	70-40DM/3,5	70-40/3,5	80-50/3,5	80-50/3,5	90-50/3,5	-
4	70-40DM/4	70-40/4	80-50/4	80-50/4	90-50/4	-	-
4,5	70-40/4,5	80-50/4,5	80-50/4,5	90-50/4,5	-	-	-
5	80-50/5	80-50/5	90-50/5	-	-	-	-

БЛОК ЩЕЛЕВЫХ СЕКЦИЙ

Длина блока щелевых секций, м	Состав блока щелевых секций		Общий вес блока щелевых секций, кг				
	SCH 1м	SCH 1,5м	60-30	60-35	70-40	80-50	90-50
2	2шт	-	31	32	37	43	48
2,5	1шт	1шт	38	40	46	53	58
3	-	2шт	45	47	54	63	67
3,5	2шт	1шт	54	56	64	75	82
4	1шт	2шт	61	63	73	85	91
4,5	-	3шт	68	71	81	95	101
5	2шт	2шт	73	87	100	116	125

ТЕПЛОТЕХНИЧЕСКИЕ ХАРАКТЕРИСТИКИ TVP W

TVP 60-30 W2

T1/T2=150/70

tвх, °C	V, м³/ч	Qт, кВт	L, м³/ч	ΔP, кПа	tвых, °C
0	3075	33,1	0,37	0,50	31,2
5	3075	31,1	0,35	0,45	34,3
10	3075	29,1	0,33	0,40	37,2
15	3075	26,9	0,30	0,35	40,3
20	3075	24,7	0,28	0,30	43,3

T1/T2=130/70

tвх, °C	V, м³/ч	Qт, кВт	L, м³/ч	ΔP, кПа	tвых, °C
0	3075	31,9	0,47	0,80	30,0
5	3075	29,9	0,44	0,71	33,1
10	3075	27,9	0,41	0,27	36,4
15	3075	25,8	0,38	0,54	39,2
20	3075	23,6	0,35	0,47	42,3

T1/T2=110/70

tвх, °C	V, м³/ч	Qт, кВт	L, м³/ч	ΔP, кПа	tвых, °C
0	3075	30,8	0,68	1,58	29,0
5	3075	28,8	0,64	1,40	32,1
10	3075	26,8	0,60	1,24	35,2
15	3075	24,7	0,55	1,07	38,2
20	3075	22,6	0,50	0,91	41,3

T1/T2=95/70

tвх, °C	V, м³/ч	Qт, кВт	L, м³/ч	ΔP, кПа	tвых, °C
0	3075	30,1	1,06	3,60	28,4
5	3075	28,1	0,99	3,20	31,4
10	3075	26,1	0,92	2,80	34,5
15	3075	24,0	0,85	2,40	37,6
20	3075	21,9	0,78	2,03	40,7

T1/T2=80/60

tвх, °C	V, м³/ч	Qт, кВт	L, м³/ч	ΔP, кПа	tвых, °C
0	3075	25,4	1,12	4,09	24,0
5	3075	23,4	1,02	3,53	27,0
10	3075	21,4	0,94	3,01	30,1
15	3075	19,3	0,85	2,49	33,2
20	3075	17,2	0,76	2,02	36,3

T1/T2=60/40

tвх, °C	V, м³/ч	Qт, кВт	L, м³/ч	ΔP, кПа	tвых, °C
0	3075	16,3	0,71	1,74	15,3
5	3075	14,2	0,62	1,52	18,4
10	3075	12,1	0,53	1,15	21,4
15	3075	9,92	0,43	0,81	24,3
20	3075	7,61	0,33	0,51	27,2

TVP 60-30 W2

T1/T2=150/70

tвх, °C	V, м³/ч	Qт, кВт	L, м³/ч	ΔP, кПа	tвых, °C
0	4170	42,1	0,47	0,62	29,8
5	4170	39,5	0,44	0,55	32,4
10	4170	37,0	0,41	0,49	35,5
15	4170	34,2	0,38	0,43	38,7
20	4170	31,4	0,35	0,37	41,8

T1/T2=130/70

tвх, °C	V, м³/ч	Qт, кВт	L, м³/ч	ΔP, кПа	tвых, °C
0	4170	40,5	0,60	0,99	28,2
5	4170	38,0	0,57	0,88	31,4
10	4170	35,5	0,53	0,78	34,5
15	4170	32,8	0,49	0,68	37,7
20	4170	30,0	0,45	0,58	40,9

T1/T2=110/70

tвх, °C	V, м³/ч	Qт, кВт	L, м³/ч	ΔP, кПа	tвых, °C
0	4170	39,2	0,87	1,97	27,2
5	4170	36,7	0,81	1,75	30,4
10	4170	34,3	0,76	1,54	33,6
15	4170	31,4	0,70	1,33	36,8
20	4170	28,7	0,64	1,13	40,0

T1/T2=95/70

tвх, °C	V, м³/ч	Qт, кВт	L, м³/ч	ΔP, кПа	tвых, °C
0	4170	38,3	1,35	4,51	26,6
5	4170	35,8	1,27	3,99	29,8
10	4170	33,3	1,17	3,49	33,0
15	4170	30,6	1,08	3,00	36,2
20	4170	27,9	0,99	2,54	39,4

T1/T2=80/60

tвх, °C	V, м³/ч	Qт, кВт	L, м³/ч	ΔP, кПа	tвых, °C
0	4170	32,3	1,42	5,11	22,5
5	4170	29,8	1,31	4,41	25,7
10	4170	27,3	1,20	3,75	28,9
15	4170	24,6	1,08	3,11	32,1
20	4170	21,9	0,96	2,52	35,3

T1/T2=60/40

tвх, °C	V, м³/ч	Qт, кВт	L, м³/ч	ΔP, кПа	tвых, °C
0	4170	20,7	0,90	2,41	14,4
5	4170	18,1	0,79	1,89	17,6
10	4170	15,5	0,67	1,43	20,7
15	4170	12,7	0,55	1,00	23,8
20	4170	9,78	0,43	0,63	26,8

tвх – температура воздуха на входе;
V – расход воздуха;

Q – тепловая мощность;
L – расход воды;

ΔP – потери давления воды;
tвых – температура воздуха на выходе;

T1 – температура воды на входе;
T2 – температура воды на выходе.

TVP 70-40DM W2

T1/T2=150/70					
tвх, °C	V, м³/ч	Qt, кВт	L, м³/ч	ΔP, кПа	tвых, °C
0	4520	52,0	0,58	0,82	33,4
5	4520	49,0	0,55	0,73	36,3
10	4520	45,9	0,51	0,65	39,3
15	4520	42,7	0,48	0,57	42,3
20	4520	39,3	0,44	0,50	45,2

T1/T2=130/70					
tвх, °C	V, м³/ч	Qt, кВт	L, м³/ч	ΔP, кПа	tвых, °C
0	4520	49,7	0,74	1,29	31,9
5	4520	46,7	0,69	1,15	34,9
10	4520	43,7	0,65	1,02	37,9
15	4520	40,5	0,60	0,89	40,9
20	4520	37,2	0,55	0,77	43,9

T1/T2=110/70					
tвх, °C	V, м³/ч	Qt, кВт	L, м³/ч	ΔP, кПа	tвых, °C
0	4520	47,6	1,05	2,52	30,5
5	4520	44,6	0,99	2,24	33,5
10	4520	41,6	0,92	1,98	36,5
15	4520	38,5	0,85	1,72	39,6
20	4520	35,2	0,78	1,47	42,6

T1/T2=95/70					
tвх, °C	V, м³/ч	Qt, кВт	L, м³/ч	ΔP, кПа	tвых, °C
0	4520	46,1	1,62	5,67	29,6
5	4520	43,1	1,52	5,03	32,6
10	4520	40,0	1,41	4,39	35,7
15	4520	37,0	1,31	3,81	38,7
20	4520	33,8	1,19	3,23	41,7

T1/T2=80/60					
tвх, °C	V, м³/ч	Qt, кВт	L, м³/ч	ΔP, кПа	tвых, °C
0	4520	39,0	1,71	6,44	25,0
5	4520	36,0	1,58	5,57	28,0
10	4520	33,0	1,45	4,76	31,0
15	4520	29,8	1,31	3,96	34,1
20	4520	26,6	1,17	3,23	37,1

T1/T2=60/40					
tвх, °C	V, м³/ч	Qt, кВт	L, м³/ч	ΔP, кПа	tвых, °C
0	4520	25,4	1,10	3,12	16,3
5	4520	22,3	0,97	2,48	19,3
10	4520	19,2	0,84	1,90	22,2
15	4520	15,9	0,70	1,36	25,2
20	4520	12,6	0,55	0,90	28,1

TVP 70-40 W2

T1/T2=150/70					
tвх, °C	V, м³/ч	Qt, кВт	L, м³/ч	ΔP, кПа	tвых, °C
0	6280	62,7	0,70	1,14	29,0
5	6280	59,0	0,66	1,03	32,2
10	6280	55,4	0,62	0,92	35,4
15	6280	51,4	0,58	0,80	38,7
20	6280	47,4	0,53	0,69	41,9

T1/T2=130/70					
tвх, °C	V, м³/ч	Qt, кВт	L, м³/ч	ΔP, кПа	tвых, °C
0	6280	60,0	0,89	1,81	27,7
5	6280	56,4	0,84	1,62	31,0
10	6280	52,8	0,78	1,44	34,2
15	6280	48,9	0,73	1,25	37,5
20	6280	44,9	0,67	1,07	40,8

T1/T2=110/70					
tвх, °C	V, м³/ч	Qt, кВт	L, м³/ч	ΔP, кПа	tвых, °C
0	6280	57,5	1,28	3,56	26,6
5	6280	53,9	1,20	3,17	29,8
10	6280	50,3	1,12	2,79	33,1
15	6280	46,5	1,03	2,42	36,4
20	6280	42,6	0,94	2,06	39,7

T1/T2=95/70					
tвх, °C	V, м³/ч	Qt, кВт	L, м³/ч	ΔP, кПа	tвых, °C
0	6280	55,8	1,97	8,05	25,8
5	6280	52,2	1,84	7,13	29,1
10	6280	48,6	1,72	6,26	32,3
15	6280	44,8	1,58	5,39	35,6
20	6280	40,9	1,44	4,57	38,9

T1/T2=80/60					
tвх, °C	V, м³/ч	Qt, кВт	L, м³/ч	ΔP, кПа	tвых, °C
0	6280	47,2	2,08	9,14	21,8
5	6280	43,6	1,92	7,90	25,1
10	6280	40,0	1,76	6,74	28,3
15	6280	36,1	1,59	5,61	31,6
20	6280	32,3	1,42	4,56	34,9

T1/T2=60/40					
tвх, °C	V, м³/ч	Qt, кВт	L, м³/ч	ΔP, кПа	tвых, °C
0	6280	30,7	1,34	4,41	14,2
5	6280	27,0	1,18	3,50	17,5
10	6280	23,3	1,01	2,67	20,7
15	6280	19,3	0,84	1,92	23,9
20	6280	15,3	0,67	1,27	27,1

tвх – температура воздуха на входе;
V – расход воздуха;

Q – тепловая мощность;
L – расход воды;

ΔP – потери давления воды;
tвых – температура воздуха на выходе;

T1 – температура воды на входе;
T2 – температура воды на выходе.

TVP 80-50 W2

T1/T2=150/70

tвх, °C	V, м³/ч	Qt, кВт	L, м³/ч	ΔP, кПа	tвых, °C
0	7080	80,8	0,90	1,17	33,1
5	7080	76,2	0,85	1,05	36,1
10	7080	71,7	0,80	0,94	39,2
15	7080	66,7	0,75	0,83	42,2
20	7080	61,7	0,69	0,72	45,3

T1/T2=130/70

tвх, °C	V, м³/ч	Qt, кВт	L, м³/ч	ΔP, кПа	tвых, °C
0	7080	76,9	1,14	1,82	31,5
5	7080	72,4	1,08	1,64	34,6
10	7080	67,9	1,01	1,46	37,6
15	7080	63,0	0,94	1,28	40,7
20	7080	58,1	0,86	1,10	43,8

T1/T2=110/70

tвх, °C	V, м³/ч	Qt, кВт	L, м³/ч	ΔP, кПа	tвых, °C
0	7080	73,2	1,62	3,53	30,0
5	7080	68,7	1,52	3,15	33,1
10	7080	64,2	1,42	2,79	36,1
15	7080	59,4	1,32	2,42	39,3
20	7080	54,6	1,21	2,08	42,4

T1/T2=95/70

tвх, °C	V, м³/ч	Qt, кВт	L, м³/ч	ΔP, кПа	tвых, °C
0	7080	70,6	2,49	7,87	28,9
5	7080	66,1	2,34	6,99	32,0
10	7080	61,1	2,18	6,15	35,1
15	7080	56,8	2,01	5,31	38,2
20	7080	52,0	1,84	4,52	41,3

T1/T2=80/60

tвх, °C	V, м³/ч	Qt, кВт	L, м³/ч	ΔP, кПа	tвых, °C
0	7080	59,7	2,62	8,94	24,5
5	7080	55,2	2,42	7,75	27,5
10	7080	50,7	2,22	6,64	30,6
15	7080	45,9	2,02	5,55	33,7
20	7080	41,0	1,80	4,54	36,8

T1/T2=60/40

tвх, °C	V, м³/ч	Qt, кВт	L, м³/ч	ΔP, кПа	tвых, °C
0	7080	39,3	1,71	4,44	16,1
5	7080	34,7	1,51	3,55	19,2
10	7080	30,0	1,31	2,74	22,2
15	7080	25,2	1,10	2,00	25,3
20	7080	20,2	0,88	1,35	28,3

TVP 90-50 W2

T1/T2=150/70

tвх, °C	V, м³/ч	Qt, кВт	L, м³/ч	ΔP, кПа	tвых, °C
0	9100	100,4	1,12	1,84	32,0
5	9100	94,9	1,06	1,66	35,2
10	9100	89,3	1,00	1,49	38,3
15	9100	83,3	0,93	1,31	41,5
20	9100	77,2	0,86	1,15	44,6

T1/T2=130/70

tвх, °C	V, м³/ч	Qt, кВт	L, м³/ч	ΔP, кПа	tвых, °C
0	9100	95,4	1,42	2,86	30,4
5	9100	89,9	1,34	2,57	33,6
10	9100	84,4	1,25	2,30	36,7
15	9100	78,4	1,17	2,04	39,9
20	9100	72,4	1,08	1,74	43,1

T1/T2=110/70

tвх, °C	V, м³/ч	Qt, кВт	L, м³/ч	ΔP, кПа	tвых, °C
0	9100	90,4	2,00	5,51	28,8
5	9100	84,9	1,88	4,92	32,0
10	9100	79,5	1,76	4,36	35,2
15	9100	73,6	1,63	3,80	38,4
20	9100	67,7	1,50	3,26	41,6

T1/T2=95/70

tвх, °C	V, м³/ч	Qt, кВт	L, м³/ч	ΔP, кПа	tвых, °C
0	9100	86,8	3,07	12,21	27,7
5	9100	81,4	2,88	10,85	30,1
10	9100	75,9	2,68	9,56	34,0
15	9100	70,1	2,48	8,27	37,3
20	9100	64,2	2,27	7,05	40,5

T1/T2=80/60

tвх, °C	V, м³/ч	Qt, кВт	L, м³/ч	ΔP, кПа	tвых, °C
0	9100	73,5	3,23	13,88	23,4
5	9100	68,0	2,99	12,04	26,6
10	9100	62,5	2,75	10,33	29,8
15	9100	56,6	2,49	8,64	33,0
20	9100	50,7	2,23	7,08	36,2

T1/T2=60/40

tвх, °C	V, м³/ч	Qt, кВт	L, м³/ч	ΔP, кПа	tвых, °C
0	9100	48,8	2,13	6,96	15,6
5	9100	43,2	1,88	5,59	18,7
10	9100	37,5	1,63	4,34	21,9
15	9100	31,6	1,38	3,20	25,0
20	9100	25,6	1,12	2,20	28,2

tвх – температура воздуха на входе;
V – расход воздуха;

Qt – тепловая мощность;
L – расход воды;

ΔP – потери давления воды;
tвых – температура воздуха на выходе;

T1 – температура воды на входе;
T2 – температура воды на выходе.

ВАРИАНТЫ МОНТАЖА ВОЗДУШНО-ТЕПЛОВЫХ ЗАВЕС TVP

