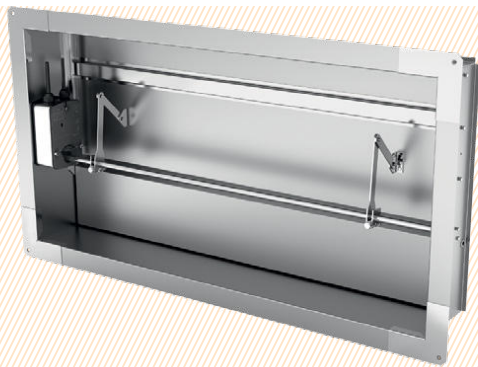


## КЛАПАН ДЫМОУДАЛЕНИЯ KZO-1D

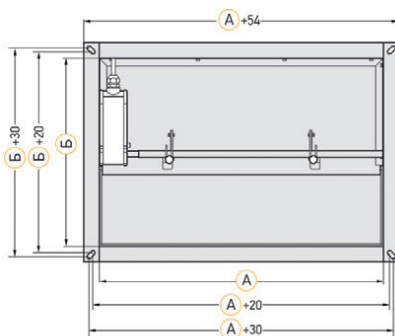
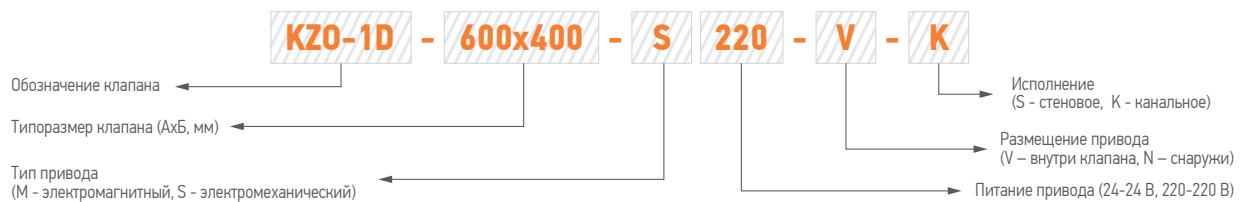


Клапаны дымоудаления KZO-1D обеспечивают отвод продуктов горения и подвод свежего воздуха в системах противодымной вентиляции.

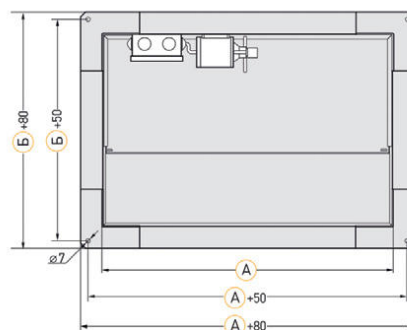
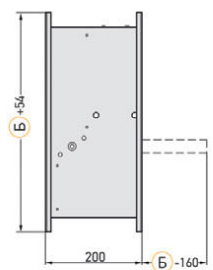
- Исполнение: каналное, стеновое;
- Корпус и лопатка клапана изготавливаются из оцинкованной стали;
- Выпускаются с нормально закрытой заслонкой;
- Приводы клапанов устанавливаются внутри и снаружи корпуса (в зависимости от исполнения);
- Предел огнестойкости:  
E90 – в режиме дымового клапана;  
EI 30 – в режиме огнезадерживающего нормально-закрытого клапана;
- Тип привода: электромагнитный, электромеханический.

### ХАРАКТЕРИСТИКИ ПРИВодОВ

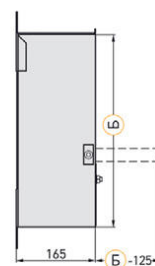
Тип привода		Электромагнитный	Электромеханический
Принцип срабатывания привода		подача напряжения на электромагнит или разрыв цепи ТЗ в НО клапане	отключение питающего напряжения или срабатывание ТРУ в НО клапане
Способ перевода заслонки	в рабочее положение	<ul style="list-style-type: none"> <li>■ Автоматический по сигналу пожарной автоматики или от ТЗ в НО клапане;</li> <li>■ Дистанционный с пульта управления;</li> <li>■ Вручную от кнопки на клеммной коробке.</li> </ul>	<ul style="list-style-type: none"> <li>■ Автоматический по сигналу пожарной автоматики или от ТРУ в НО клапане;</li> <li>■ Дистанционный с пульта управления</li> <li>■ Вручную от кнопки на ТРУ.</li> </ul>
	в исходное положение	вручную	дистанционный с пульта управления
Механизм перевода заслонки	в рабочее положение	возвратная пружина	возвратная пружина
	в исходное положение	–	сервопривод
Время поворота заслонки	в рабочее положение	2 сек	15 сек
	в исходное положение	–	90 сек
Питание привода		=12В, =24В, ~220В	=24В, ~24В, ~220В
Потребляемая мощность привода		44 Вт	8 Вт
Степень защиты привода		–	IP 54



КАНАЛЬНЫЙ КЛАПАН С ЭЛЕКТРОМЕХАНИЧЕСКИМ (РЕВЕРСИВНЫМ) ПРИВОДОМ



СТЕНОВОЕ ИСПОЛНЕНИЕ С ЭЛЕКТРОМАГНИТНЫМ ПРИВОДОМ



ПЛОЩАДЬ ЖИВОГО СЕЧЕНИЯ КЛАПАНОВ KZO-1D, М<sup>2</sup>

		Размер А, мм																																								
		300	350	400	450	500	550	600	650	700	750	800	850	900	950	1000	1050	1100	1150	1200	1250	1300	1350	1400	1450	1500	1550	1600	1650	1700	1750	1800	1850	1900	1950	2000						
Размер Б, мм	300	0,06	0,08	0,1	0,12	0,13	0,14	0,15	0,17	0,18	0,19	0,2	0,21	0,22	0,23	0,24	0,25	0,26	0,27	0,28	0,29	0,3	0,32	0,33	0,35	0,38	0,4	0,41	0,42	0,43	0,44	0,45	0,46	0,47	0,48	0,48	0,48					
	350		0,1	0,12	0,13	0,14	0,16	0,18	0,2	0,21	0,22	0,24	0,25	0,27	0,28	0,29	0,3	0,32	0,33	0,35	0,38	0,4	0,41	0,42	0,43	0,44	0,46	0,48	0,49	0,5	0,52	0,54	0,55	0,56	0,57	0,58	0,58					
	400			0,13	0,14	0,16	0,18	0,2	0,23	0,24	0,25	0,27	0,29	0,31	0,33	0,35	0,37	0,4	0,41	0,42	0,43	0,44	0,46	0,49	0,52	0,53	0,54	0,56	0,58	0,6	0,62	0,64	0,66	0,68	0,7	0,72	0,74	0,77	0,8			
	450				0,16	0,18	0,2	0,23	0,26	0,27	0,29	0,31	0,33	0,35	0,37	0,4	0,41	0,42	0,43	0,44	0,46	0,49	0,52	0,53	0,54	0,56	0,58	0,6	0,62	0,64	0,66	0,68	0,7	0,72	0,74	0,76	0,78	0,81	0,84	0,87	0,9	
	500					0,2	0,22	0,25	0,29	0,31	0,33	0,35	0,37	0,39	0,42	0,45	0,42	0,44	0,47	0,5	0,53	0,56	0,6	0,64	0,66	0,68	0,7	0,72	0,74	0,76	0,79	0,82	0,84	0,86	0,88	0,9	0,92	0,94	0,96	0,98	0,99	
	550						0,25	0,28	0,32	0,34	0,36	0,38	0,41	0,43	0,42	0,44	0,47	0,5	0,53	0,56	0,6	0,64	0,66	0,68	0,7	0,72	0,74	0,76	0,79	0,82	0,84	0,86	0,88	0,9	0,92	0,95	0,98	1	1,02	1,04	1,06	
	600							0,32	0,35	0,38	0,4	0,42	0,44	0,46	0,48	0,5	0,52	0,54	0,56	0,67	0,7	0,73	0,76	0,78	0,8	0,82	0,84	0,82	0,84	0,86	0,88	0,9	0,92	0,95	0,98	1	1,02	1,04	1,06	1,06		
	650								0,38	0,41	0,44	0,44	0,46	0,49	0,51	0,53	0,55	0,58	0,6	0,63	0,7	0,76	0,79	0,82	0,85	0,88	0,85	0,88	0,9	0,92	0,95	0,98	1	1,04	1,08	1,1	1,12	1,14	1,16	1,16		
	700									0,44	0,44	0,48	0,5	0,54	0,56	0,58	0,6	0,64	0,66	0,7	0,76	0,8	0,82	0,88	0,86	0,88	0,88	0,92	0,96	0,98	1	1,04	1,08	1,1	1,12	1,14	1,16	1,19	1,22	1,25	1,28	
	750										0,47	0,51	0,54	0,58	0,61	0,64	0,66	0,69	0,72	0,76	0,81	0,86	0,88	0,9	0,92	0,94	0,98	1,02	1,05	1,08	1,12	1,16	1,19	1,22	1,25	1,28	1,32	1,36	1,4	1,45	1,5	
	800											0,54	0,58	0,62	0,66	0,7	0,72	0,74	0,78	0,82	0,85	0,89	0,93	0,97	1,01	1,05	1,04	1,08	1,12	1,16	1,2	1,24	1,28	1,32	1,36	1,4	1,44	1,48	1,53	1,58	1,64	1,7
	850												0,62	0,66	0,7	0,75	0,77	0,79	0,82	0,87	0,91	0,95	0,99	1,03	1,07	1,11	1,12	1,16	1,2	1,24	1,28	1,32	1,36	1,4	1,44	1,48	1,53	1,58	1,64	1,7	1,76	
	900													0,7	0,74	0,8	0,82	0,84	0,81	0,84	0,97	1,01	1,05	1,09	1,13	1,17	1,2	1,24	1,28	1,32	1,36	1,4	1,44	1,48	1,53	1,58	1,64	1,7	1,76	1,8		
	950														0,74	0,79	0,8	0,84	0,87	0,91	1,03	1,07	1,11	1,16	1,21	1,26	1,28	1,32	1,36	1,4	1,44	1,48	1,52	1,56	1,62	1,68	1,74	1,8	1,8	1,8		
	1000															0,9	0,85	0,9	0,93	0,98	1,1	1,15	1,2	1,25	1,3	1,35	1,36	1,4	1,44	1,48	1,52	1,56	1,62	1,68	1,74	1,8	1,8	1,8	1,8	1,8		
	1050																0,9	0,96	0,99	1,05	1,13	1,18	1,23	1,3	1,34	1,38	1,42	1,46	1,51	1,56	1,6	1,64										
	1100																	1,01	1,05	1,11	1,16	1,21	1,26	1,36	1,4	1,44	1,48	1,52	1,58	1,64	1,68	1,72										
1150																		1,11	1,17	1,27	1,34	1,39	1,44	1,48	1,52	1,56	1,6															
1200																			1,23	1,34	1,4	1,46	1,52	1,56	1,6	1,64	1,68															
1250																				1,4	1,46	1,52	1,58	1,63	1,68																	
1300																					1,52	1,58	1,64	1,7	1,76																	
1350																						1,64	1,7																			
1400																							1,76																			

МАССА КЛАПАНОВ KZO-1D, КГ

		Размер А, мм																																					
		300	350	400	450	500	550	600	650	700	750	800	850	900	950	1000	1050	1100	1150	1200	1250	1300	1350	1400	1450	1500	1550	1600	1650	1700	1750	1800	1850	1900	1950	2000			
Размер Б, мм	300	7,6	8,1	8,6	9,1	9,7	10,3	10,8	11,4	11,9	12,5	13	13,6	14,1	14,7	15,2	16,1	16,9	17,4	18,2	22,2	22,8	23,3	23,8	24,4	25	25,5	26	26,6	27,2	27,7	28,2	28,8	29,4	29,9	30,4	30,4	30,4	
	350		10	10,6	11,2	11,8	12,4	13	13,6	14,2	14,8	15,4	16	16,6	17,2	17,8	18,4	19,2	20	20,8	26,6	27,2	27,8	28,4	29	29,6	30,2	30,8	31,4	32	32,6	33,2	33,8	34,4	35	35,6	35,6	35,6	
	400			11,3	11,9	12,6	13,3	14	14,6	15,3	15,9	16,7	17,3	18	18,7	19,3	19,9	20,6	21,2	21,9	28,6	29,2	29,9	30,6	31,2	31,8	32,6	33,4	34	34,6	35,3	36	36,7	37,4	38	38,6	38,6	38,6	
	450				12,6	13,3	14	14,7	15,4	16,1	16,9	17,5	18,2	19	19,7	20,4	21,1	21,9	28,7	29,4	30,1	30,8	31,5	32,2	33	33,8	34,4	35	35,7	36,4	37,2	38	38,7	39,4	40,1	40,8	40,8	40,8	40,8
	500					13,8	14,5	15,2	15,8	16,5	17,2	18	18,8	19,7	20,5	21,4	28,3	29	29,7	30,4	31	31,6	32,3	33	33,7	34,4	35,2	36	36,8	37,6	38,5	39,4	40,2	41	41,9	42,8	42,8	42,8	
	550						14,8	15,7	16,3	17,1	18	18,8	19,7	20,5	28,5	29	29,3	29,6	30,5	31,4	32	32,6	33,4	34,2	35,1	36	36,8	37,6	38,5	39,4	40,2	41	56,5	57	57,5	58	58	58	
	600							16,4	17,3	18,2	19,1	20	27,2	28,2	29,4	30,4	32,2	33,8	34,8	36,4	33,7	34,6	35,5	36,4	37,3	38,2	39,1	40	53,2	54,4	55,4	56,4	57,6	58,8	59,8	60,8	60,8	60,8	
	650								18,1	19	20	28,4	29,6	30,7	31,9	33	34,5	36,1	37,4	39	48,8	36,2	37,1	38	39	40	55,7	56,8	58	59,2	60,3	61,4	62,6	63,8	64,9	66	66	66	66
	700									19,9	29,6	30,8	32	33,2	34,4	35,6	36,8	38,4	40	41,6	53,2	54,4	55,6	56,8	58	59,2	60,4	61,6	62,8	64	65,2	66,4	67,6	68,8	70	71,2	71,2	71,2	
	750										30,7	32,1	33,3	34,6	35,9	37,1	38,3	39,8	41,2	42,7	55,2	56,4	57,7	59	60,2	61,4	62,8	64,2	65,4	66,6	67,9	69,2	70,5	71,8	73	74,2	74,2	74,2	
	800											33,4	34,6	36	37,4	38,6	39,8	41,2	42,4	43,8	50,9	51,7	52,5	53	53,5	54	65,2	66,8	68	69,2	70,6	72	73,4	74,8	76	77,2	77,2	77,2	
	850												35,5	37	38,4	39,7	41	42,5	49,9	51,9	52,8	53,7	54,6	55,2	55,8	56,4	67	68,4	69,7	71	72,5	74	75,4	76,8	78,2	79,6	79,6	79,6	
	900													38	39,4	40,8	42,2	43,8	52,2	54,6	55	56	57	57,7	58,4	59,1	68,8	70	71,4	72,8	74,4	76	77,4	78,8	80,2	81,6	81,6	81,6	
	950														38,7	40,2	50,6	53	54,8	57,2	57,1	58,1	59,1	59,9	60,7	61,5	69,6	71	72,5	74	75,7	77,4	78,9	80,4	82	83,6	83,6	83,6	
	1000															42,8	52,9	55,3	57,4	59,8	59	60,1	61,2	62,2	63,2	64,2	70,4	72	73,6	75,2	77	78,8	80,4	82	83,8	85,6	85,6	85,6	
	1050																55,2	57,6	60	62,4	60,9	62,1	63,3	67,2	68,8	70,4	72	73,6	75,3	77	78,7	80,4							
	1100																																						