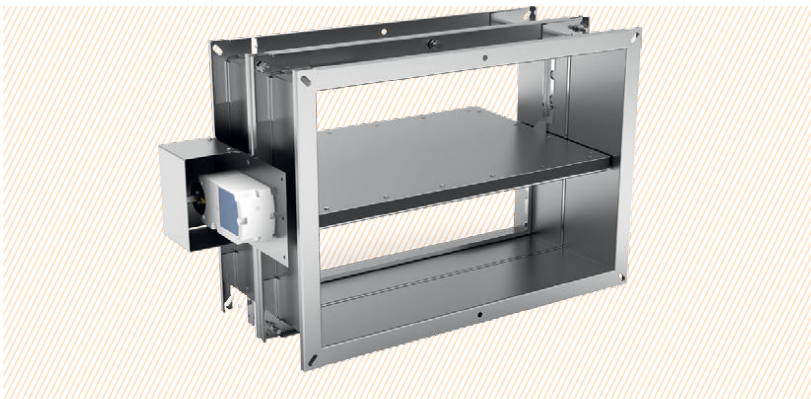






ПРОТИВОПОЖАРНЫЙ КЛАПАН KZO-1

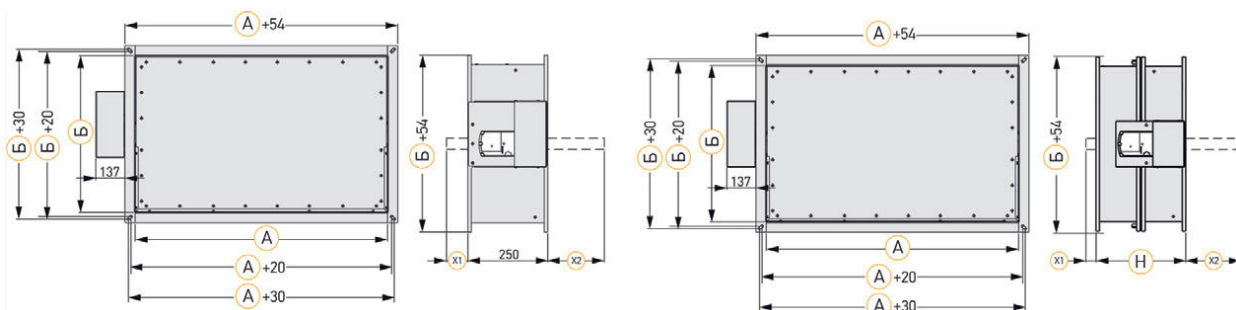
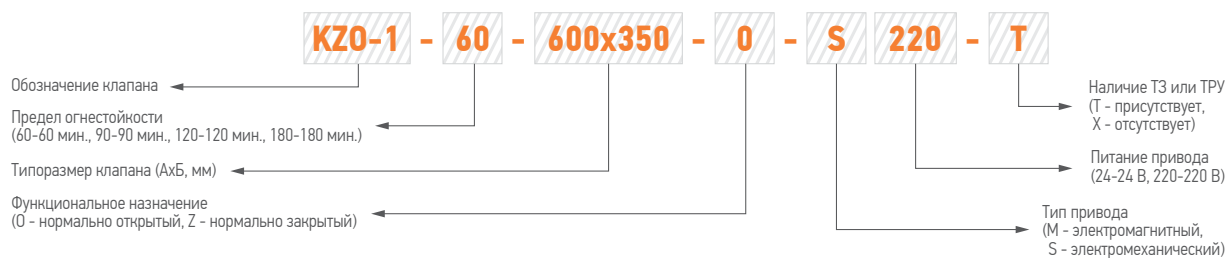


Противопожарные клапаны KZO-1 препятствуют распространению огня по воздуховодам в системах общеобменной вентиляции и обеспечивают отвод продуктов горения и подвод свежего воздуха в системах противодымной вентиляции.

- Корпус клапана изготавливается из оцинкованной стали;
- В заслонке используется огнестойкий материал;
- По периметру заслонки термоактивный уплотнитель, который расширяется под действием высоких температур, обеспечивая герметичность клапана;
- В зависимости от предела огнестойкости, изготавливаются в односекционном или в двухсекционном исполнении с термоизолирующей вставкой между секциями;
- Клапаны снабжены люками для обслуживания;
- Приводы устанавливаются снаружи корпуса.

ХАРАКТЕРИСТИКИ ПРИВодОВ

Тип привода		Электromагнитный	Электромеханический
Принцип срабатывания привода		подача напряжения на электромагнит или разрыв цепи ТЗ в НО клапане	отключение питающего напряжения или срабатывание ТРУ в НО клапане
Способ перевода заслонки	в рабочее положение	<ul style="list-style-type: none"> ■ Автоматический по сигналу пожарной автоматики или от ТЗ в НО клапане; ■ Дистанционный с пульта управления; ■ Вручную от кнопки на клеммной коробке. 	<ul style="list-style-type: none"> ■ Автоматический по сигналу пожарной автоматики или от ТРУ в НО клапане; ■ Дистанционный с пульта управления ■ Вручную от кнопки на ТРУ.
	в исходное положение	вручную	дистанционный с пульта управления
Механизм перевода заслонки	в рабочее положение	возвратная пружина	возвратная пружина
	в исходное положение	—	сервопривод
Время поворота заслонки	в рабочее положение	2 сек	15 сек
	в исходное положение	—	90 сек
Питание привода		=12В, =24В, ~220В	=24В, ~24В, ~220В
Потребляемая мощность привода		44 Вт	8 Вт
Степень защиты привода		—	IP 54



ВЕС КЛАПАНОВ KZO-1-120, КГ

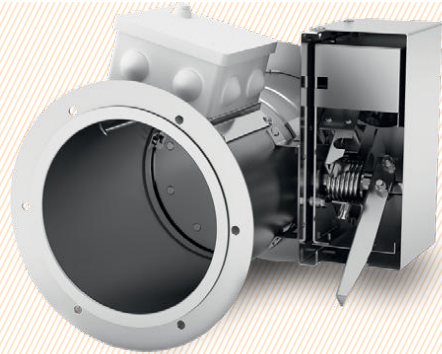
		Размер А, мм																												
		100	150	200	250	300	350	400	450	500	550	600	650	700	750	800	850	900	950	1000	1050	1100	1150	1200	1250	1300	1350	1400	1450	1500
Размер Б, мм	100	9,7	10,1	10,5	10,9	11,5	11,9	12,6	13,0	13,5	14,0	14,5	15,0	15,6	16,1	16,5	16,9	17,5	17,9	18,6	19,0	19,4	20,1	20,4	21,1	21,5	21,9	22,4	23,0	23,4
	150		10,6	11,1	11,6	12,2	12,7	13,3	13,8	14,3	14,8	15,4	15,9	16,5	17,0	17,5	18,0	18,6	19,1	19,7	20,2	20,7	21,3	21,8	22,4	22,9	23,4	23,9	24,5	25,0
	200			11,7	12,3	12,9	13,5	14,0	14,6	15,2	15,7	16,3	16,9	17,5	18,0	18,6	19,2	19,8	20,4	20,9	21,5	22,1	22,6	23,3	23,8	24,4	25,0	25,5	26,1	26,7
	250				12,9	13,6	14,2	14,8	15,4	16,0	16,6	17,3	17,9	18,5	19,1	19,7	20,3	21,0	21,6	22,2	22,8	23,4	24,0	24,7	25,3	25,9	26,5	27,1	27,7	28,4
	300					14,3	15,0	15,6	16,3	16,9	17,6	18,3	18,9	19,6	20,2	20,9	21,5	22,2	22,9	23,5	24,2	24,8	25,5	26,2	26,8	27,5	28,1	28,8	29,4	30,1
	350						15,7	16,4	17,1	17,8	18,5	19,2	19,9	20,6	21,3	22,0	22,6	23,4	24,1	24,8	25,5	26,2	26,8	27,6	28,3	29,0	29,7	30,3	31,0	31,8
	400							17,1	17,9	18,6	19,3	20,1	20,9	21,6	22,3	23,1	23,8	24,6	25,3	26,0	26,8	27,5	28,2	29,0	29,7	30,5	31,2	31,9	32,7	33,4
	450								18,7	19,5	20,2	21,1	21,8	22,6	23,4	24,2	24,9	25,7	26,5	27,3	28,1	28,8	29,6	30,4	31,2	32,0	32,8	33,5	34,3	35,1
	500									20,3	21,1	22,0	22,8	23,6	24,4	25,2	26,1	26,9	27,7	28,6	29,4	30,2	31,0	31,9	32,7	33,5	34,3	35,1	35,9	36,8
	550										22,0	22,9	23,8	24,6	25,5	26,3	27,2	28,1	29,0	29,8	30,7	31,5	32,4	33,3	34,1	35,0	35,8	36,7	37,6	
	600											23,9	24,8	25,7	26,6	27,5	28,4	29,3	30,2	31,1	32,0	32,9	33,8	34,8	35,7	36,5	37,4	38,3		
	650												25,8	26,7	27,7	28,6	29,5	30,5	31,4	32,4	33,3	34,3	35,2	36,2	37,1	38,1	39,0			
	700													27,7	28,7	29,7	30,7	31,7	32,7	33,6	34,6	35,6	36,6	37,6	38,6	39,6				
	750														29,8	30,8	31,8	32,9	33,9	34,9	35,9	36,9	38,0	39,0	40,1					
	800															31,9	32,9	34,0	35,1	36,2	37,2	38,3	39,4	40,5						
	850																34,1	35,2	36,3	37,4	38,5	39,6	40,7							
	900																	36,5	37,6	38,7	39,9	41,0								
950																		38,8	40,0	41,2										
1000																			41,3											

ВЕС КЛАПАНОВ KZO-1-180, КГ

		Размер А, мм																												
		100	150	200	250	300	350	400	450	500	550	600	650	700	750	800	850	900	950	1000	1050	1100	1150	1200	1250	1300	1350	1400	1450	1500
Размер Б, мм	100	10,7	11,2	11,7	12,2	12,8	13,2	13,7	14,3	14,7	15,3	15,8	16,2	16,8	17,2	17,8	18,2	18,7	19,3	19,7	20,3	20,7	21,3	21,9	22,3	22,9	23,2	23,8	24,3	24,9
	150		11,8	12,3	12,9	13,5	14,0	14,5	15,1	15,6	16,2	16,8	17,3	17,9	18,4	19,0	19,5	20,1	20,7	21,2	21,8	22,3	22,9	23,5	24,0	24,6	25,1	25,7	26,2	26,8
	200			12,9	13,6	14,2	14,8	15,4	16,0	16,6	17,2	17,9	18,5	19,1	19,7	20,3	20,9	21,6	22,2	22,8	23,4	24,0	24,6	25,2	25,8	26,4	27,1	27,7	28,3	28,9
	250				14,3	15,0	15,6	16,3	16,9	17,6	18,3	19,0	19,6	20,3	21,0	21,6	22,3	23,0	23,7	24,3	25,0	25,6	26,3	27,0	27,7	28,3	29,0	29,7	30,3	31,0
	300					15,8	16,5	17,2	17,9	18,6	19,4	20,1	20,8	21,6	22,3	23,0	23,7	24,5	25,2	25,9	26,6	27,4	28,1	28,8	29,6	30,3	31,0	31,7	32,4	33,2
	350						17,3	18,1	18,8	19,6	20,4	21,2	22,0	22,8	23,5	24,3	25,1	25,9	26,7	27,5	28,2	29,0	29,8	30,6	31,4	32,2	32,9	33,7	34,5	35,3
	400							18,9	19,8	20,6	21,4	22,3	23,1	24,0	24,8	25,6	26,5	27,4	28,2	29,0	29,9	30,7	31,5	32,4	33,2	34,1	34,9	35,7	36,6	37,4
	450								20,7	21,6	22,5	23,4	24,3	25,2	26,1	27,0	27,9	28,8	29,7	30,6	31,5	32,3	33,2	34,2	35,1	35,9	36,8	37,7	38,6	39,6
	500									22,6	23,5	24,5	25,5	26,4	27,3	28,3	29,2	30,2	31,2	32,1	33,1	34,0	35,0	35,9	36,9	37,8	38,8	39,7	40,7	41,7
	550										24,6	25,6	26,6	27,6	28,6	29,6	30,6	31,7	32,7	33,7	34,7	35,7	36,7	37,7	38,7	39,7	40,7	41,7	42,7	
	600											26,8	27,8	28,9	29,9	31,0	32,0	33,2	34,2	35,3	36,3	37,4	38,4	39,6	40,6	41,7	42,7	43,8		
	650												29,0	30,1	31,2	32,3	33,4	34,6	35,7	36,8	37,9	39,0	40,2	41,3	42,4	43,6	44,7			
	700													31,3	32,5	33,6	34,8	36,0	37,2	38,4	39,5	40,7	41,9	43,1	44,3	45,4				
	750														33,7	35,0	36,2	37,5	38,7	39,9	41,1	42,4	43,6	44,9	46,1					
	800															36,3	37,6	38,9	40,2	41,5	42,8	44,0	45,3	46,7						
	850																38,9	40,3	41,7	43,0	44,4	45,7	47,0							
	900																	41,8	43,2	44,6	46,0	47,4								
950																		44,7	46,2	47,6										
1000																			47,7											

Возможно исполнение клапанов большего размера, в касетном исполнении (из нескольких сочлененных корпусов).
При этом приводы устанавливаются на каждый корпус по стороне Б.

ПРОТИВОПОЖАРНЫЙ КЛАПАН KZO-1K

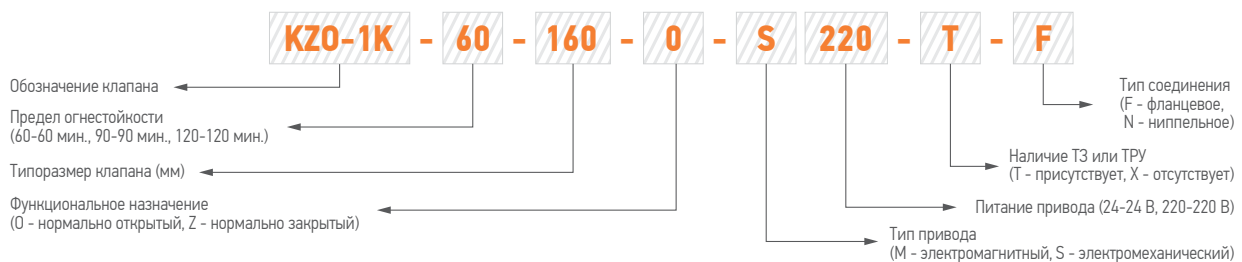


Противопожарные клапаны KZO-1K препятствуют распространению огня по воздуховодам в системах общеобменной вентиляции и обеспечивают отвод продуктов горения и подвод свежего воздуха в системах приточной вентиляции.

- Корпус клапана изготавливается из оцинкованной стали;
- В заслонке используется огнестойкий материал;
- По периметру заслонки термоактивный уплотнитель, который расширяется под действием высоких температур, обеспечивая герметичность клапана;
- В зависимости от предела огнестойкости, изготавливаются в односекционном или в двухсекционном исполнении с термоизолирующей вставкой между секциями;
- Клапаны снабжены люками для обслуживания;
- Приводы устанавливаются снаружи корпуса.

ХАРАКТЕРИСТИКИ ПРИВОДОВ

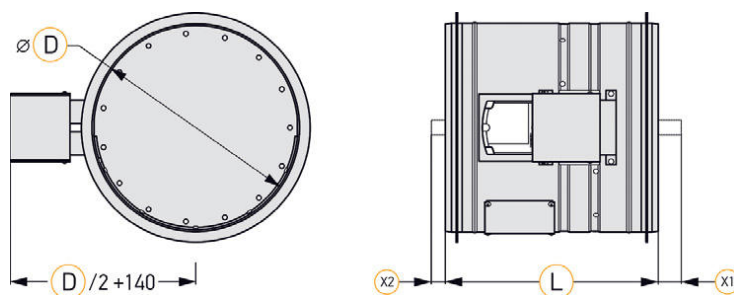
Тип привода		Электромагнитный	Электромеханический
Принцип срабатывания привода		подача напряжения на электромагнит или разрыв цепи ТЗ в НО клапане	отключение питающего напряжения или срабатывание ТРУ в НО клапане
Способ перевода заслонки	в рабочее положение	<ul style="list-style-type: none"> ■ Автоматический по сигналу пожарной автоматики или от ТЗ в НО клапане; ■ Дистанционный с пульта управления; ■ Вручную от кнопки на клеммной коробке. 	<ul style="list-style-type: none"> ■ Автоматический по сигналу пожарной автоматики или от ТРУ в НО клапане; ■ Дистанционный с пульта управления ■ Вручную от кнопки на ТРУ.
	в исходное положение	вручную	дистанционный с пульта управления
Механизм перевода заслонки	в рабочее положение	возвратная пружина	возвратная пружина
	в исходное положение	–	сервопривод
Время поворота заслонки	в рабочее положение	2 сек	15 сек
	в исходное положение	–	90 сек
Питание привода		=12В, =24В, ~220В	=24В, ~24В, ~220В
Потребляемая мощность привода		44 Вт	8 Вт
Степень защиты привода		–	IP 54



РАЗМЕРЫ И ВЕС КЛАПАНОВ KZO-1К-60 И KZO-1К-90

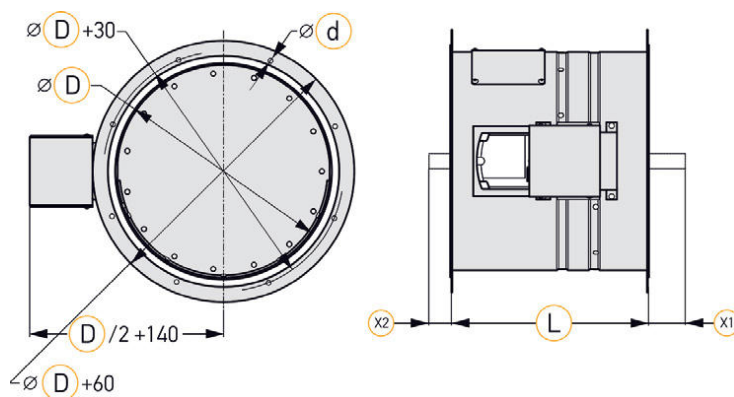
НИППЕЛЬНОЕ СОЕДИНЕНИЕ

D	Размеры, мм			Площадь живого сеч-я, м ²	Масса, кг
	L	X1	X2		
100	320	нет	нет	0,005	3,75
125	320	нет	нет	0,008	4,38
140	320	нет	нет	0,010	4,71
160	320	нет	нет	0,016	5,07
200	320	нет	нет	0,026	5,80
225	320	нет	нет	0,034	6,35
250	320	12	нет	0,043	6,83
280	320	26	нет	0,055	7,52
315	320	44	нет	0,070	8,52
355	320	64	нет	0,090	9,36
400	320	86	нет	0,116	10,69
450	320	112	12	0,148	12,20
500	320	136	36	0,184	14,01
560	320	166	66	0,232	16,40
630	320	202	102	0,296	19,15
710	320	245	142	0,378	22,89



ФЛАНЦЕВОЕ СОЕДИНЕНИЕ

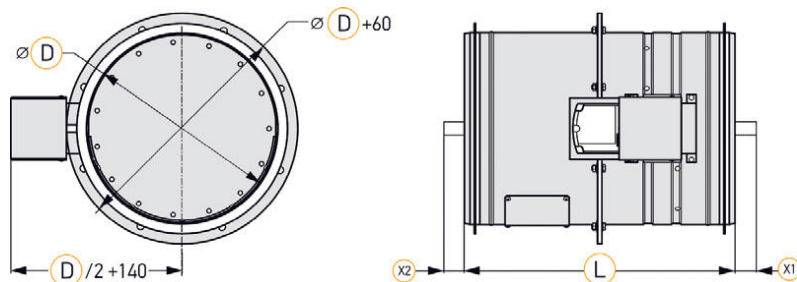
D	Размеры, мм				Площадь живого сеч-я, м ²	Масса, кг
	L	X1	X2	d		
100	300	нет	нет	7 × 4 шт	0,005	4,15
125	300	нет	нет	7 × 6 шт	0,008	4,78
140	300	нет	нет	7 × 6 шт	0,010	5,11
160	300	нет	нет	7 × 6 шт	0,016	5,60
200	300	нет	нет	7 × 6 шт	0,026	6,45
225	300	9	нет	7 × 6 шт	0,034	7,07
250	300	22	нет	7 × 6 шт	0,043	7,63
280	300	36	нет	7 × 6 шт	0,055	8,41
315	300	54	нет	7 × 8 шт	0,070	9,51
355	300	74	нет	7 × 8 шт	0,090	10,84
400	300	96	нет	7 × 10 шт	0,116	12,35
450	300	122	нет	7 × 10 шт	0,148	14,05
500	300	146	46	7 × 10 шт	0,184	16,06
560	300	176	76	7 × 10 шт	0,232	18,69
630	300	212	112	10 × 12 шт	0,296	21,71
710	300	252	152	10 × 12 шт	0,378	25,77



РАЗМЕРЫ И ВЕС КЛАПАНОВ KZO-1К-120

НИППЕЛЬНОЕ СОЕДИНЕНИЕ

D	Размеры, мм			Площадь живого сеч-я, м ²	Масса, кг
	L	X1	X2		
100	385	нет	нет	0,005	4,48
125	385	нет	нет	0,008	5,28
140	385	нет	нет	0,010	5,73
160	385	нет	нет	0,016	5,97
200	385	нет	нет	0,026	7,43
225	385	9	нет	0,034	7,58
250	385	22	нет	0,043	8,19
280	385	36	нет	0,055	9,03
315	385	54	нет	0,070	10,21
355	385	74	нет	0,090	11,58
400	385	96	нет	0,116	13,21
450	385	122	нет	0,148	15,02
500	385	146	нет	0,184	17,11
560	385	176	нет	0,232	19,84
630	385	212	26	0,296	23,13
710	385	252	66	0,378	27,35



ФЛАНЦЕВОЕ СОЕДИНЕНИЕ

D	Размеры, мм				Площадь живого сеч-я, м ²	Масса, кг
	L	X1	X2	d		
100	365	нет	нет	7 × 4 шт	0,005	4,88
125	365	нет	нет	7 × 6 шт	0,008	5,68
140	365	нет	нет	7 × 6 шт	0,010	6,13
160	365	нет	нет	7 × 6 шт	0,016	6,50
200	365	7	нет	7 × 6 шт	0,026	8,08
225	365	19	нет	7 × 6 шт	0,034	8,30
250	365	32	нет	7 × 6 шт	0,043	8,99
280	365	46	нет	7 × 6 шт	0,055	9,92
315	365	64	нет	7 × 8 шт	0,070	11,2
355	365	84	нет	7 × 8 шт	0,090	13,06
400	365	106	нет	7 × 10 шт	0,116	14,87
450	365	132	нет	7 × 10 шт	0,148	16,87
500	365	156	нет	7 × 10 шт	0,184	19,16
560	365	186	нет	7 × 10 шт	0,232	22,13
630	365	222	36	10 × 12 шт	0,296	25,69
710	365	262	76	10 × 12 шт	0,378	30,23

