

ДРАЙКУЛЕР JVD ДЛЯ СОВМЕСТНОЙ РАБОТЫ С ЧИЛЛЕРАМИ JBH



Драйкулеры JVD предназначены для переноса тепла из холодильного контура чиллера JBH в окружающую среду.

- Тип исполнения: только охлаждение.
- Тип драйкулера: с горизонтальным выбросом воздуха (плоские) и вертикальным выбросом воздуха (V-образные и плоские).
- Теплоноситель: вода, водные растворы гликоля, неагрессивные к внутренней поверхности теплообменных аппаратов растворов.
- 6 моделей, специально разработанных для совместной работы с чиллерами JBH.
- Для чиллеров JBH 039...096 необходим драйкулер JVD 039...096.
- Для чиллеров JBH 107...190 необходим комплект драйкулеров JVD 054x2...096x2, состоящих из двух одинаковых драйкулеров.
- Наружная установка.
- Диапазон рабочих температур окружающего воздуха от -30°C до $+44^{\circ}\text{C}$ (если драйкулер используется при отрицательных температурах, гидравлический контур должен быть заполнен ингибированным раствором гликоля соответствующего процентного содержания, исключающего замерзание раствора при самых низких возможных температурах).

КЛЮЧЕВЫЕ ОСОБЕННОСТИ

- Плавное регулирование скорости вращения вентиляторов.
- Экономичная и эффективная работа при различных условиях окружающей среды.
- Оптимальное решение по соотношению уровень шума/производительность.
- Низкий уровень шума и сниженное энергопотребление при эксплуатации.
- Возможность расположения моделей JVD 039...054 в горизонтальном исполнении (необходим дополнительный комплект стоек).

КОРПУС

Несущий корпус выполнен из оцинкованной листовой стали с двусторонним покрытием из порошковой эпоксиполиэфирной эмали, отличающийся высокой стойкостью к атмосферным осадкам. Оснащен с торцевых сторон съёмными панелями для доступа к внутренним компонентам драйкулера. Крепежные элементы выполнены из оцинкованной стали. Высокая прочность конструкции и устойчивость к вибрациям.

ВЕНТИЛЯТОРЫ

Низкооборотные вентиляторы осевого типа с однофазными асинхронными электродвигателями. Вентиляторы имеют непосредственный привод от электродвигателя с внешним ротором и классом защиты IP 54, имеют встроенную защиту от перегрева обмоток и снабжены диффузорами для оптимизации воздушного потока и защитными решетками со стороны нагнетания. Высокая эффективность вентиляторов и сниженное звуковое давление.

ТЕПЛООБМЕННИК

Выполнен из медных труб с алюминиевым оребрением. Максимальная интенсивность теплообмена за счёт специального профиля алюминиевых ламелей и медных труб с увеличенной площадью поверхности. Специально разработанная система крепления теплообменника гарантирует полную защиту труб и ламелей во время транспортировки, установки и работы драйкулеров.

ЩИТ УПРАВЛЕНИЯ

Располагается с наружной стороны корпуса (модели с 039 по 054). В остальных моделях установлен внутри корпуса. В состав щита входит регулятор скорости вращения вентиляторов.

КОМБИНАЦИИ ЧИЛЛЕРОВ С ДРАЙКУЛЕРАМИ

Типоразмер чиллера JBH	039	048	054	064	072	079	096	107	128	145	163	190
Типоразмер драйкулер JVD	039	054	054	064	072	079	096	2x054	2x064	2x072	2x079	2x096

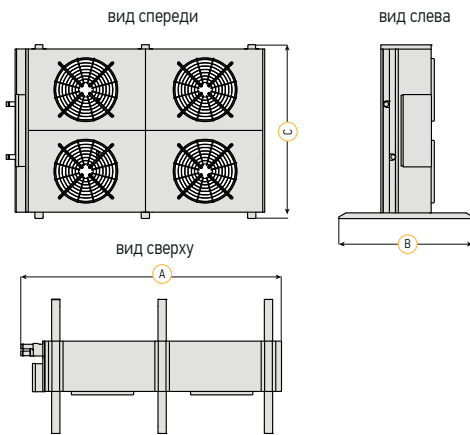
Типоразмер		039/039-Н	054/054-Н	064	072	079	096
Тепловая мощность ¹	кВт	67	78	91	103	116	131
ВЕНТИЛЯТОРЫ							
Количество вентиляторов	шт.	4	4	4	4	6	6
Расход воздуха	м³/с	8,97	8,56	10,3	10	14,3	13,7
Питание	В/Гц/фаз	~230/50/1+N+PE					
Максимальный потребляемый ток	А	11,6	11,6	11,6	11,6	17,4	17,4
Общая мощность	кВт	2,52	2,52	2,52	2,52	3,78	3,78
ВОДЯНОЙ КОНТУР							
Номинальный расход воды	л/с	3,6	4,1	4,8	5,4	6,2	7
Потеря давления в теплообменнике	кПа	50	43	20	13	32	21
Внутренний объем	л	38	52	80	110	80	110
ПРИСОЕДИНИТЕЛЬНЫЕ ПАТРУБКИ ВОДЯНОГО КОНТУРА							
Диаметр условного прохода (Ду)	мм	50	62	50	65	50	65
Присоединение гравиточное и резьбовое по ГОСТ 6211-812	дюйм	2	2 1/2	2	2 1/2	2	2 1/2
АКУСТИЧЕСКИЕ ХАРАКТЕРИСТИКИ							
Уровень звукового давления ³	дБ(А)	68	68	68	68	71	71
РАЗМЕРЫ							
Длина, А	мм	2800	2800	2900	2900	2900	2900
Ширина, В	мм	1400/1820	1400/1820	1800	1800	1800	1800
Высота, С	мм	1950/1210	1950/1210	1970	1970	1970	1970
МАССА							
Транспортировочная масса	кг	390/395	415/420	700	740	770	800

¹ Охлаждаемый теплоноситель: вода, температура на входе в драйкулер 50 °С, температура охлаждающего воздуха 38 °С.

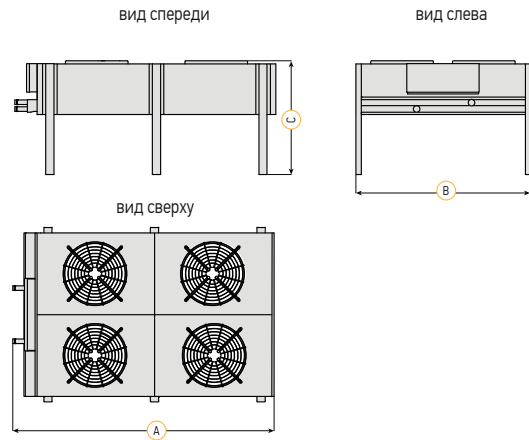
² Также доступно резьбовое по ГОСТ 6357-81 и фланцевое.

³ Уровень звукового давления измерен в свободном звуковом поле на расстоянии 1 м от агрегата и 1,5 м от опорной поверхности согласно DIN 4635.

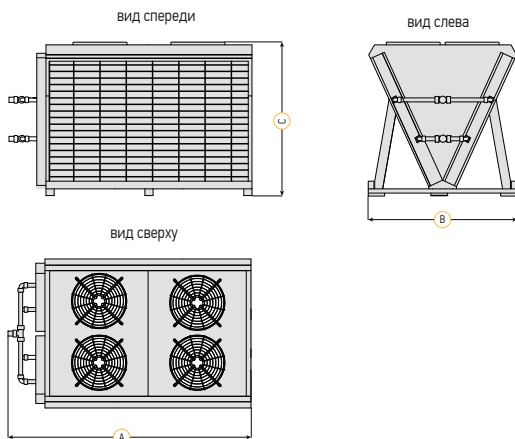
ТИПОРАЗМЕРЫ 039, 054 (ГОРИЗОНТАЛЬНЫЙ ВЫБРОС ВОЗДУХА)



ТИПОРАЗМЕРЫ 039-Н, 054-Н (ВЕРТИКАЛЬНЫЙ ВЫБРОС ВОЗДУХА)



ТИПОРАЗМЕРЫ 064, 072 (ВЕРТИКАЛЬНЫЙ ВЫБРОС ВОЗДУХА)



ТИПОРАЗМЕРЫ 079, 096 (ВЕРТИКАЛЬНЫЙ ВЫБРОС ВОЗДУХА)

