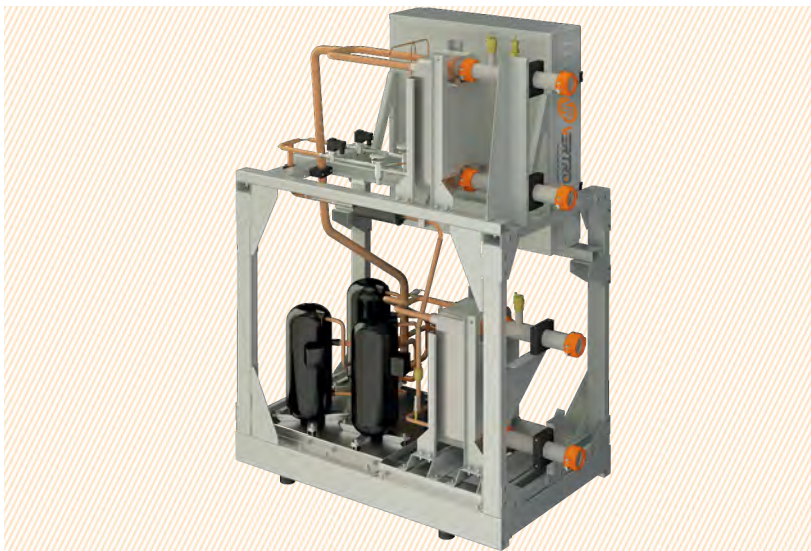


## ЧИЛЛЕР С ВОДЯНЫМ ОХЛАЖДЕНИЕМ КОНДЕНСАТОРА JBN



- Тип чиллера: только охлаждение.
- Хладагент: фреон R407C.
- 12 моделей чиллеров производительностью от 47 кВт до 200 кВт.
- Диапазон рабочих температур окружающего воздуха от +15°C до +40°C.

Чиллеры JBN предназначены для подготовки жидкого хладагителя, подаваемого в секцию водяного охладителя центрального кондиционера

### ПРЕИМУЩЕСТВА:

- В большинстве случаев нет необходимости применения бака-накопителя за счет увеличенного количества ступеней регулирования холодопроизводительности.
- Защита от замерзания испарителя при помощи установленно-го реле протока.
- Выбор режима эксплуатации: по температуре входящего или температуре выходящего хладагителя.
- Стабильная работа компонентов холодильного контура во всех режимах эксплуатации, а также равномерная наработка компрессоров за счет специального разработанного алгоритма управления водоохлаждающей машиной.
- Пониженный уровень шума.
- Высокая эксплуатационная надежность.
- Комплектация резиновыми вибропорами.

### ОСОБЕННОСТИ КОНСТРУКЦИИ:

- Компактность конструкции — возможность перемещения чиллеров через стандартные дверные проемы: ширина составляет всего 0,77 м, а максимальная высота — 1,8 м.
- Несущая рама из оцинкованной стали с порошковым полиэфирным покрытием. Удобный доступ к внутренним компонентам.
- Спиральные трехфазные компрессоры с подогревом картера и встроенной защитой двигателя от перегрузки.
- Высокоэффективный испаритель и конденсатор: пластинчатый медно-паяный теплообменник из нержавеющей стали AISI 316, имеющий два независимых холодильных контура на стороне хладагента и один на стороне воды.
- Точность и стабильность работы за счет уникальной программы контроллера.
- Сухие контакты для управления чиллером и сигналов «авария» и «работа».
- Надежные быстросъемные герметичные соединения гидравлического контура.
- Дополнительная комплектация выносной панелью управления чиллером с возможностью дистанционного изменения его параметров и режимов работы. Полный доступ и отображение всех меню контроллера.
- Возможность подключения к системе диспетчеризации зданий BMS:
  - thernet, BACnet/IP, LonWorks, RS 485 (Modbus).
- Два независимых водяных контура:
  - водяной контур испарителя
  - водяной контур конденсатора

## ТЕХНИЧЕСКИЕ ХАРАКТЕРИСТИКИ

Типоразмер		039	048	054	064	072	079	096	107	128	145	163	190
Холодопроизводительность <sup>1</sup>	кВт	47	54	62	73	83	95	108	120	139	159	183	200
Теплопроизводительность <sup>1</sup>	кВт	61	71	81	95	107	121	140	157	181	207	237	260

## КОМПРЕССОРЫ

Количество	шт.	3	3	3	4	4	6	6	6	4	6	6	6
Потребляемая мощность	кВт	14,2	16,9	18,8	21,7	23,5	26,5	31,3	36,6	41,8	47,9	54,3	60,2
Максимальный рабочий ток	А	31,2	36,9	40,8	49,2	54,4	62,4	73,8	81,6	94,4	105,6	115,6	141,6
Максимальный пусковой ток	А	68,8	90,6	100,2	102,9	113,8	116,8	156,6	173,2	166,8	195,2	230,6	239,2
Количество холодильных контуров	шт.	1	1	1	2	2	2	2	2	2	2	2	2
Количество ступеней производительности	шт.	3	3	3	4	4	5	5	5	4	5	5	5
Ступени производительности	%	0-33-66-100			0-25-50-75-100		0-33-50-67-84-100			0-25-50-75-100	0-33-50-67-84-100		

## ЭЛЕКТРИЧЕСКИЕ ХАРАКТЕРИСТИКИ

Питание	В/Гц/фаз	400/50/3+N+PE											
Максимальный рабочий ток блока	А	34,1	39,8	43,7	46,6	59,2	67,4	78,8	86,6	99,4	122,4	132,4	158,4

## ВОДЯНОЙ КОНТУР ИСПАРИТЕЛЯ

Расход воды	л/с	1,99	2,37	2,66	3,17	3,55	3,88	4,86	5,43	6,38	7,00	8,19	8,95
Потеря давления в пластинчатом теплообменнике	кПа	24,9	25,7	24	32,8	26	25,7	34,85	30,62	40,19	38,89	41,05	44,01
Минимальный объем системы для работы без аккумулирующего бака	м <sup>3</sup>	0,12	0,15	0,17	0,15	0,17	0,12	0,15	0,17	0,29	0,22	0,25	0,29

## ВОДЯНОЙ КОНТУР КОНДЕНСАТОРА

Расход пропиленгликоля (40%)	л/с	2,78	3,4	3,8	4,54	5,08	5,55	6,82	7,62	9,08	10,24	11,52	13,73
Потеря давления в пластинчатом теплообменнике	кПа	33,2	30,7	31,6	32,3	37,1	34,6	41,7	42	34,2	33,2	34,5	41,3
Минимальный объем системы для работы без аккумулирующего бака	м <sup>3</sup>	0,15	0,19	0,22	0,19	0,22	0,15	0,19	0,22	0,36	0,28	0,31	0,36

## АКУСТИЧЕСКИЕ ХАРАКТЕРИСТИКИ

Уровень звукового давления <sup>2</sup>	дБ(А)	64	64	64	71	71	71	71	71	71	76	76	76
---	-------	----	----	----	----	----	----	----	----	----	----	----	----

## ПРИСОЕДИНИТЕЛЬНЫЕ ПАТРУБКИ ВОДЯНЫХ КОНТУРОВ ИСПАРИТЕЛЯ И КОНДЕНСАТОРА

Диаметр условного прохода (Ду)	мм	50				65				80			
Присоединение гравелочное по ГОСТ Р 51737-20013	дюйм	2				2 1/2				3			

## ГАБАРИТНЫЕ РАЗМЕРЫ

Длина	мм	1250				1800				2100			
Ширина	мм	770				770				770			
Высота	мм	1790				1790				1790			
Масса	кг	460	480	500	620	640	760	780	800	970	1150	1170	1200

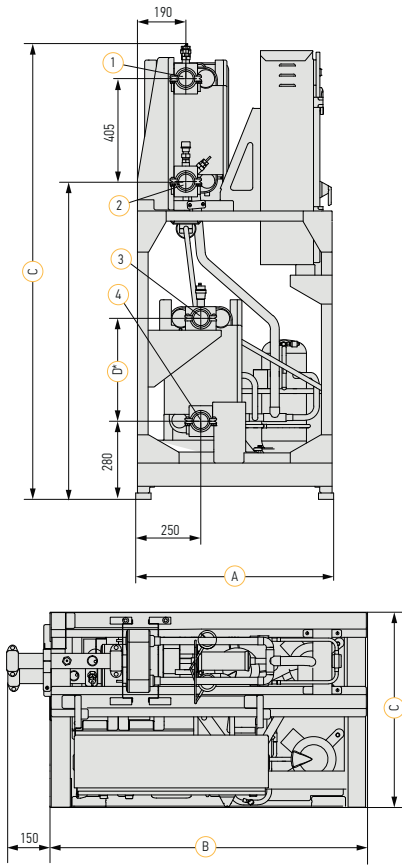
<sup>1</sup> Температура воды в испарителе 12/7 °С, температура воды в конденсаторе 30/35 °С

<sup>2</sup> Уровень звукового давления измерен в свободном звуковом поле на расстоянии 1 м от агрегата и 1,5 м от опорной поверхности согласно DIN 45635

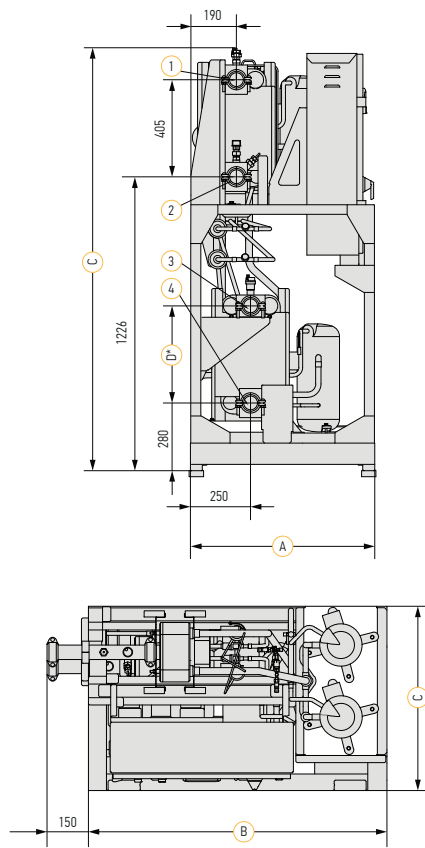
<sup>3</sup> Варианты возможных подсоединений вводных труб гидравлического контура чиллера:

- гравелочное по ГОСТ Р 51737-2001 (стандартное исполнение в обозначении не маркируется);
- коническая трубная резьба по ГОСТ 6211-81/ISO R7/DIN 2999
- цилиндрическая трубная резьба по ГОСТ 6357-81/ISO R228/DIN 259;
- фланцевое по ГОСТ 12815-80.

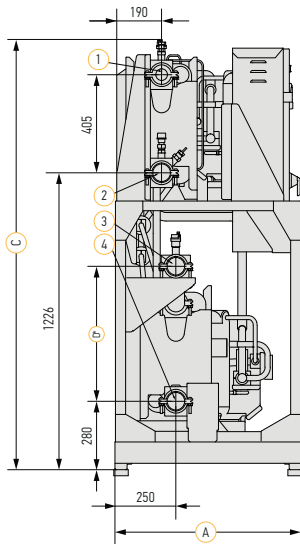
Типоразмер 039-054



Типоразмер 064-072



Типоразмер 079-128



Типоразмер 145-190

