

Энергосберегающие канальные вентиляторы

CMFE 250

CMFE 315

CMFE 315S

CMFE 355

CMFD 400

CMFD 560

CMFD 630

CMFD 710



Руководство по эксплуатации

Содержание

Условные обозначения.....	2
Требования по безопасности.....	3
Область применения.....	3
Рекомендуемая структура и состав системы вентиляции.....	4
Описание.....	5
Массогабаритные показатели и присоединительные размеры.....	6
Расшифровка обозначения.....	6
Реализация.....	6
Транспортировка и хранение.....	6
Монтаж.....	7
Пусконаладочные работы.....	8
Эксплуатация.....	9
Обслуживание.....	9
Возможные неисправности.....	9
Утилизация.....	10
Сертификация.....	10
Гарантийные обязательства.....	10
Отметки о продаже и производимых работах.....	12
Технические данные.....	16

Условные обозначения



Предупреждение (Внимание!) Игнорирование этого предупреждения может повлечь за собой травму или угрозу жизни и здоровью и/или повреждение агрегата.



Внимание, опасное напряжение! Игнорирование этого предупреждения может повлечь за собой травму или угрозу жизни и здоровью.



Указание (примечание). Стоит перед объяснением или перекрестной ссылкой, которая относится к другим частям текста данного руководства.

Требования по безопасности



Поставляемое устройство может использоваться только в системах вентиляции. Не используйте устройство в других целях!



Используйте только исправные вентиляторы. Убедитесь, что изделие не имеет видимых дефектов, например, трещин на корпусе, недостающих винтов или крышек.



Все работы с устройством (монтаж, соединения, ремонт, обслуживание) должны выполняться только квалифицированным персоналом. Все электрические работы должны выполняться только уполномоченными специалистами-электриками. Предварительно должно быть отключено электропитание.



Во время монтажа и обслуживания устройства используйте специальную рабочую одежду и будьте осторожны — углы устройства и составляющих частей могут быть острыми и ранящими.



Устанавливайте устройство надежно, обеспечивая безопасное использование.



Не используйте устройство во взрывоопасных и агрессивных средах.



Напряжение должно подаваться на устройство через выключатель с разрывом между контактами не менее 3 мм. Выключатель и кабель питания должны быть подобраны по электрическим данным агрегата. Выключатель напряжения должен быть легкодоступен.



Изделие должно работать в пределах рабочего диапазона параметров, приведенных в технических характеристиках изделия.



Защита от прикосновения к опасным зонам и от всасывания одежды должна выполняться согласно требованиям действующих стандартов (путем установки защитных решеток и воздухопроводов достаточной длины).

Во время работы агрегата исключите попадание посторонних предметов в воздухопроводы. Если же это случится, немедленно отключите агрегат от источника питания. Перед изъятием постороннего предмета убедитесь, что вентилятор остановился и случайное включение агрегата невозможно.

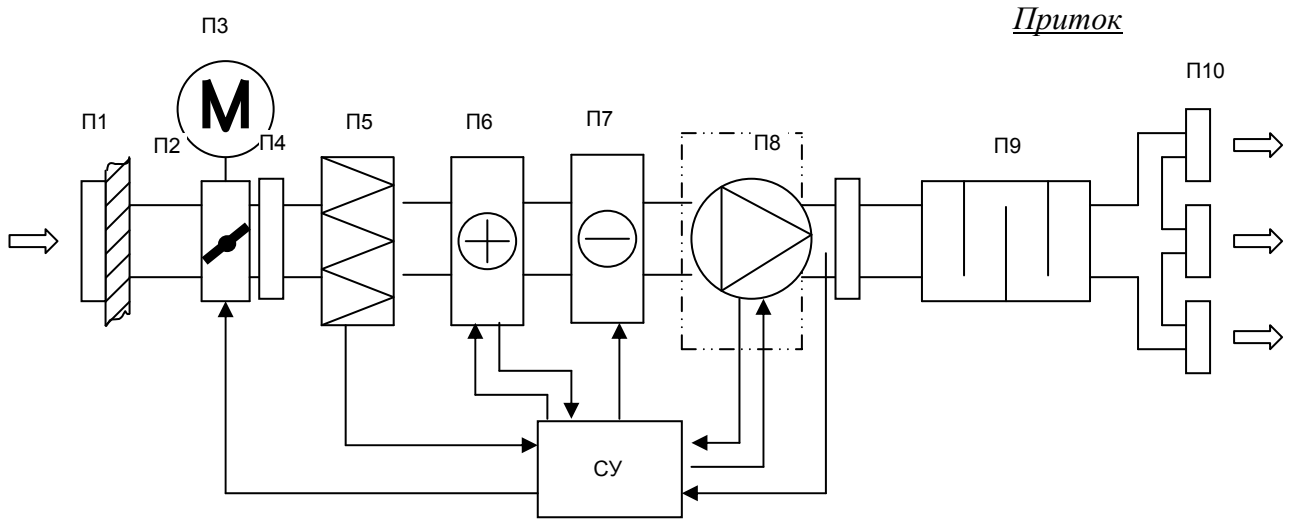


Лица с ограниченными возможностями органов чувств, а также с ограниченными физическими или умственными способностями могут управлять изделием только после соответствующего инструктажа или под наблюдением ответственного лица. Запрещается допускать детей к изделию.

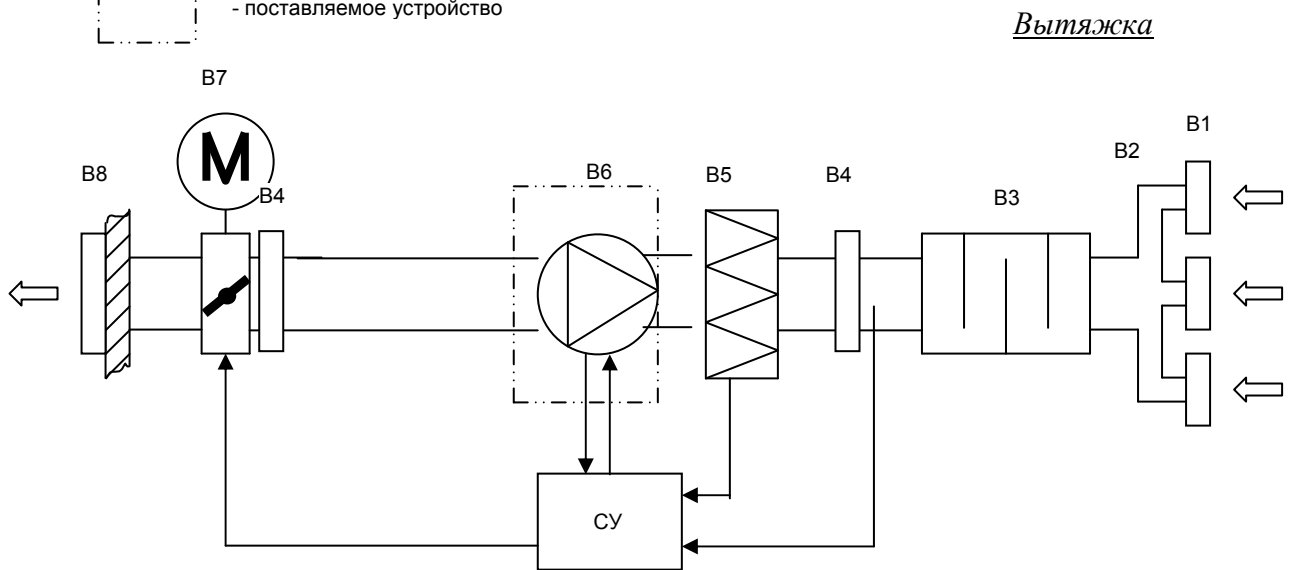
Область применения

Вентиляторы серии SMF применяются для перемещения воздуха в круглых и прямоугольных каналах систем приточной и вытяжной вентиляции жилых, общественных и производственных помещений.

Рекомендуемая структура и состав системы вентиляции



- поставляемое устройство



- поставляемое устройство

Обозначение	Элемент	Применение	Рекомендуемые принадлежности (поставляются отдельно)
П1	воздухозаборная решетка	*	решетки PG, PGC, SA
П2	сеть воздуховодов	*	воздуховоды DFA, ISODFA
П3	заслонка	*	воздушные клапаны DCGA и DCA с приводом GRUNER, DCr, DRr, обратные клапаны RSK
П4	гибкая вставка	*	быстросъемные хомуты FCC, гибкие вставки FKr
П5	приточный фильтр	*	фильтры FBCr, FBRr
П6	нагреватель	*	нагреватели EHC, WHC, EHR, WHR
П7	охладитель	*	охладители WHR-W, WHR-R
П8	приточный вентилятор	+	адаптер-переход
П9	шумоглушитель	*	шумоглушители SCr, SONODFA-S, SRr, SRSr
П10	воздухораспределительные устройства	*	решетки 1WA, 2WA, 4CA, диффузоры DVS-P, DVK-S
СУ	система управления	*	регуляторы скорости SRE-2,5, SRE-E-T, частотные преобразователи VLT
В1	вытяжные решетки	*	решетки 1WA, 2WA, 4CA, диффузоры DVS, DVK-S
В2	сеть воздуховодов	*	воздуховоды DFA, ISODFA
В3	шумоглушитель	*	шумоглушители SCr, SONODFA-S, SRr, SRSr
В4	гибкая вставка	*	быстросъемные хомуты FCC, гибкие вставки FKr
В5	вытяжной фильтр	*	фильтры FBCr, FBRr
В6	вытяжной вентилятор	+	адаптер-переход
В7	заслонка выбрасываемого воздуха	*	воздушные клапаны DCGA и DCA с приводом GRUNER, DCr, DRr, обратные клапаны RSK
В8	решетка выбрасываемого воздуха	*	решетки SA, PG, PGC, WSK, GA
СУ	система управления	*	регуляторы скорости SRE-2,5, SRE-E-T, частотные преобразователи VLT

Применение:

- + — входит в состав поставляемого устройства,
- — не используется с поставляемым устройством,
- * — используется как принадлежность.

Конфигурация системы вентиляции и использование отдельных элементов определяются проектной документацией.

Описание

Корпус вентиляторов серии CMFE изготовлен из высококачественной стали, а CMFD – из алюминия.

Вентиляторы оборудованы высокоэффективной диагональной крыльчаткой с направляющим аппаратом, обеспечивающим высокий КПД. Двигатель отделен от воздушного потока, клеммная коробка IP44. Шариковые подшипники двигателя не требуют техобслуживания и рассчитаны на весь срок эксплуатации.

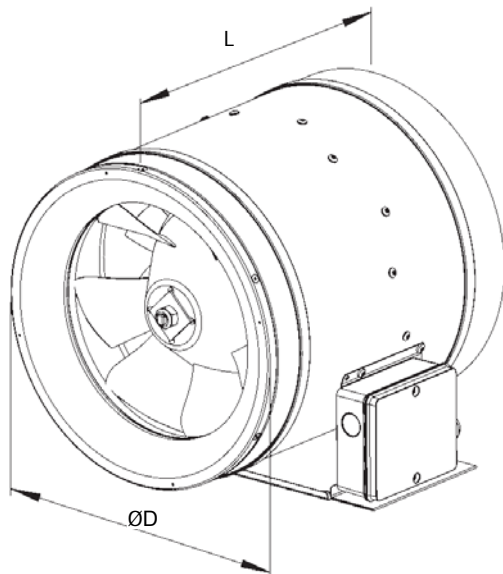
Регулирование скорости вентиляторов CMFE осуществляется путем изменения напряжения за счет использования пятиступенчатых трансформаторов SRE-E или однофазных плавных регуляторов скорости SRE-2,5. К одному регулятору можно подключить несколько одинаковых вентиляторов при условии, что общий ток вентиляторов не превышает номинальный ток регулятора.

Регулирование скорости вентиляторов CMFD осуществляется с помощью частотных преобразователей VLT.

В двигатели вентиляторов CMFE встроены защитные термореле с автоматическим перезапуском, а в двигатели вентиляторов CMFD - термоконтакты, требующие подключения внешнего защитного термореле.

На корпусе вентилятора имеется устойчивая опора для надежного монтажа.

Массогабаритные показатели и присоединительные размеры



Модель	D, мм	L, мм	Вес, кг
CMFE 250	250	215	5,4
CMFE 315	315	308	8,4
CMFE 315S	315	351	14,2
CMFE 355	354	396	17,3
CMFD 400	403	417	20,3
CMFD 560	564	582	28,0
CMFD 630	634	654	39,3
CMFD 710	714	732	49,0

Расшифровка обозначения

CMF E 250

Диаметр воздушного канала, мм

Электропитание: E - 230 В, D – 400 В, 3 ф., 50 Гц

Канальный энергосберегающий вентилятор

Реализация

Устройства реализуются через специализированные и розничные торговые организации.

Транспортировка и хранение



Транспортирование и хранение агрегата должно выполняться квалифицированными специалистами с соблюдением требований инструкции по эксплуатации и действующих нормативных документов. Проверьте комплектность поставки по накладной и убедитесь в отсутствии дефектов. Недопоставка или повреждение груза должны быть письменно подтверждены перевозчиком. В противном случае гарантия аннулируется. Изделие следует перемещать в заводской упаковке с помощью подходящего подъемного оборудования или транспортного средства. Будьте осторожны. Не повредите корпус. Во время разгрузки и хранения поставляемых устройств пользуйтесь, при необходимости, подходящей подъемной техникой, чтобы избежать повреждений и ранений.



Не поднимайте устройства за кабели питания или коробки подключения. Берегите устройства от ударов и перегрузок.

До монтажа храните устройства в заводской упаковке в сухом помещении, температура окружающей среды — между $-10\text{ }^{\circ}\text{C}$ и $+40\text{ }^{\circ}\text{C}$. Изделие не должно подвергаться воздействию резких перепадов температуры. Место хранения должно быть защищено от грязи и воды.

Не рекомендуется хранить устройства на складе больше одного года. При хранении в течение более одного года следует регулярно рукой проверять легкость вращения рабочего колеса вентилятора.

Монтаж



Монтаж должен выполняться компетентным персоналом. Вентиляторы устанавливаются внутри помещения. Вентиляторы монтируются в сухих помещениях (без конденсации) в любом положении, в соответствии с направлением потока воздуха. Необходимо предусматривать доступ для обслуживания вентилятора. Перед монтажом необходимо проверить, легко ли вращаются подшипники (проверить крыльчатку рукой).

Вентилятор монтируется на стене с присоединением воздуховода. Для монтажа вентилятора рекомендуется использовать гибкую соединительную вставку (быстросъемный хомут), которая существенно сокращает передачу шума в воздуховод. Кабели и провода должны быть проложены таким образом, чтобы выполнялась их защита от механических повреждений и чтобы они не мешали проходу людей. После установки вентилятора доступ к вращающимся компонентам должен отсутствовать!

Необходимо обеспечить защиту от соприкосновения с крыльчаткой работающего вентилятора (для этого используются специально изготавливаемые аксессуары или подбирается необходимая длина воздуховода).

Не подключайте колена вблизи устройства. Минимальный отрезок прямого воздуховода между устройством и первым разветвлением воздуховодов в канале забора воздуха должен составлять $1xD$, а в канале выброса воздуха $3xD$, где D – диаметр воздуховода.

Вентилятор может устанавливаться в любом положении. При подключении воздуховодов обратите внимание на направление воздушного потока, указанное на корпусе изделия.

Воздух перед подачей в устройство должен быть очищен и иметь температуру не ниже минимально допустимой.

Подключение электропитания



Подключение должно производиться квалифицированным персоналом соответствующими инструментами согласно соответствующей схеме соединений.

Для подключения к электрической сети используется клеммная коробка. Кабель электропитания должен соответствовать мощности вентилятора.

Автоматический выключатель подбирается так, чтобы его ток срабатывания был в 1,5 раза больше номинального тока устройства (указанного на наклейке изделия).

Когда скорость вращения регулируется понижением напряжения, ток мотора при низких напряжениях может превысить указанный номинальный ток.

Необходимо:

- проверить соответствие электрической сети данным, указанным на вентиляторе;
- проверить электрические провода и соединения на соответствие требованиям электробезопасности;
- проверить направление движения воздуха.

Важно: вентилятор необходимо заземлить.

Схемы электрических соединений (1~230 В)

Схема 1

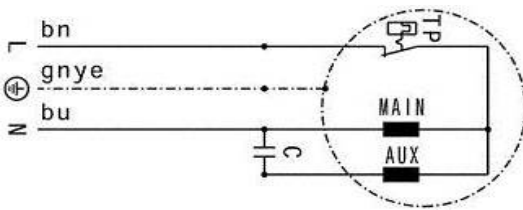


Схема 2

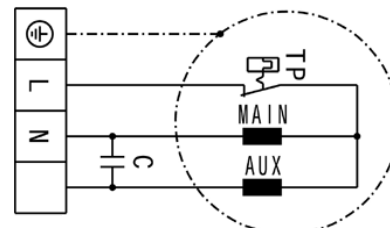
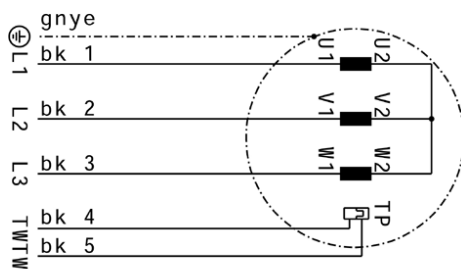


Схема 3



gnye — зелено-желтый
 bu — синий
 bn — коричневый
 bk - черный
 MAIN – основная цепь
 AUX – вспомогательная цепь
 TP – термореле (термоконтакты)

Пусконаладочные работы

Перед пуском в эксплуатацию необходимо замерить параметры электрооборудования в соответствии с действующими нормами и занести в таблицу «Сведения о монтажных и пуско-наладочных работах» в конце руководства (либо зафиксировать в акте) следующие параметры.

- 1) Напряжение сети электропитания. Оно должно соответствовать указанному на устройстве. Напряжение фаз в 3-фазных сетях должно варьироваться по фазам в пределах 10%.
- 2) Сопротивление изоляции обмоток между собой и на землю. Оно не должно быть менее 2 МОм.
- 3) Сопротивление обмоток. Оно должно варьироваться по обмоткам в пределах 10%.
- 4) Сила тока.

А также необходимо проверить направление вращения вентилятора для трехфазных вентиляторов и емкость конденсатора для однофазных вентиляторов.

Эксплуатация

Для обеспечения надлежащей работы и длительного срока службы агрегата строго соблюдайте все указания, приведенные в эксплуатационной документации.

Перед началом эксплуатации внимательно изучите и в дальнейшем выполняйте указания на предупреждающих табличках на оборудовании.

Оборудование, предназначенное для работы в составе системы вентиляции, нельзя эксплуатировать без соединения с системой воздухопроводов.

Обслуживание



Обслуживание устройства может выполнять только обученный и квалифицированный персонал.

Подшипники вентилятора обслуживания не требуют.

Периодичность обслуживания других элементов вентилятора и вентиляционной системы указана в таблице сервисного обслуживания.



Перед очисткой необходимо отключить подачу напряжения и заблокировать выключатель, чтобы избежать случайного включения во время работы.

Необходимо подождать, пока полностью прекратится всякое механическое движение, остынет двигатель и разрядятся заряженные конденсаторы (10-15 минут).

Необходимо убедиться, что вентилятор и смонтированные к нему части закреплены прочно и жестко.

После выполнения обслуживания устройства, при его обратном монтаже в систему воздухопроводов необходимо выполнить все те действия, как указано в пунктах «Монтаж» и «Пуск» и соблюдать другие требования, перечисленные в настоящем документе.



Порядок очистки:

- снимите крыльчатку (вместе с электродвигателем);
- тщательно осмотрите крыльчатку. У крыльчатки, покрытой пылью или др. материалами, может нарушиться балансировка, что вызывает вибрацию и ускоряет износ подшипников двигателя;
- чистить необходимо осторожно, чтобы не нарушить балансировку крыльчатки;
- нельзя применять очистители, абразивы, агрессивные химические вещества и моющие средства, вызывающие коррозию;
- нельзя применять острые предметы и устройства, работающие под высоким давлением;
- нельзя погружать крыльчатку в воду или другую жидкость;
- убедитесь, что крыльчатка не прикасается к корпусу;
- подшипники в случае повреждения подлежат замене.

Проверка надежности электрических соединений производится не реже 1 раза в год.

Возможные неисправности

В случае неисправности необходимо выполнить следующее:

Проверить соответствие параметров сети требованиям, указанным на наклейке изделия. Проверить, поступает ли ток на клеммную коробку и двигатель вентилятора.

Если подача электроэнергии не нарушена, однако устройство не включается, необходимо:

- подождать 10-20 минут, пока остынет двигатель;
- если подача электроэнергии не отключена, но через 10-20 мин. двигатель включается сам, это значит, что сработала автоматическая система теплозащиты. Необходимо обнаружить причину перегрева двигателя и устранить ее.

Если двигатель через 10-20 мин. сам не включается, необходимо:

- отключить электрический ток и проверить, не заблокирована ли крыльчатка;
- проверить конденсатор однофазных двигателей (по схеме соединений).

Если неисправность не удается устранить, обратитесь в сервисный центр.

Утилизация

По окончании срока службы агрегат следует утилизировать. Подробную информацию по утилизации агрегата вы можете получить у представителя местного органа власти.



Сертификация

Товар сертифицирован на территории России, соответствует требованиям нормативных документов: Технический регламент о безопасности машин и оборудования (Постановление Правительства РФ №753 от 15.09.2009 г.)

Сертификат соответствия: №С-ДК.МЛ19.В.00360

Срок действия: с 11.03.2011 по 11.03.2016

Орган по сертификации: ООО «Калужский центр сертификации и маркетинга» (ООО «КЦСМ»). 248009, г. Калуга, Грабцевское шоссе, д. 73, e-mail: kcsm-kaluga@inbox.ru, тел.: (495) 675-81-47, ОГРН 1084029002232. Аттестат рег.№РОСС RU.0001.11МЛ19 выдан 11.09.2009 г. Федеральным агентством по техническому регулированию и метрологии.

Сертификат обновляется регулярно.

Сертификат выдан: “Shuff Technologies K/S”

Lergravsvej 53, 2300 Copenhagen S Дания, тел.: +4542404678.

Изготовитель: “Shuff Technologies K/S”

Lergravsvej 53, 2300 Copenhagen S Дания, тел.: +4542404678.

Гарантийные обязательства

Внимательно ознакомьтесь с данным документом и проследите, чтобы он был правильно и четко заполнен и имел штамп продавца.

Тщательно проверьте внешний вид изделия и его комплектность. Все претензии по внешнему виду и комплектности предъявляйте продавцу при покупке изделия.

По всем вопросам, связанным с техобслуживанием изделия, обращайтесь только в специализированные организации.

Дополнительную информацию об этом и других изделиях марки Вы можете получить у продавца.

Условия гарантии:

1. Настоящим документом покупателю гарантируется, что в случае обнаружения в течение гарантийного срока в проданном оборудовании дефектов, обусловленных неправильным производством этого оборудования или его компонентов, и при соблюдении покупателем указанных в документе условий будет произведен бесплатный ремонт оборудования. Документ не ограничивает определенные законом права покупателей, но дополняет и уточняет оговоренные законом положения.
2. Для установки (подключения) изделия необходимо обращаться в специализированные организации. Продавец, изготовитель, уполномоченная изготовителем организация, импортер, не несут ответственности за недостатки изделия, возникшие из-за его неправильной установки (подключения).
3. В конструкцию, комплектацию или технологию изготовления изделия могут быть внесены изменения с целью улучшения его характеристик. Такие изменения вносятся в изделие без предварительного уведомления покупателя и не влекут обязательств по изменению (улучшению) ранее выпущенных изделий.
4. Запрещается вносить в документ какие-либо изменения, а также стирать или переписывать указанные в нем данные. Настоящая гарантия имеет силу, если документ правильно и четко заполнен.
5. Для выполнения гарантийного ремонта обращайтесь в специализированные организации, указанные продавцом.
6. Настоящая гарантия действительна только на территории РФ на изделия, купленные на территории РФ.

Настоящая гарантия не распространяется:

- 1) на периодическое и сервисное обслуживание оборудования (чистку и т. п.);
- 2) изменения изделия, в том числе с целью усовершенствования и расширения области его применения;
- 3) детали отделки и корпуса, лампы, предохранители и прочие детали, обладающие ограниченным сроком использования.



Выполнение уполномоченным сервисным центром ремонтных работ и замена дефектных деталей изделия производятся в сервисном центре или у Покупателя (по усмотрению сервисного центра). Гарантийный ремонт изделия выполняется в срок не более 45 дней. Указанный выше гарантийный срок ремонта распространяется только на изделия, которые используются в личных, семейных или домашних целях, не связанных с предпринимательской деятельностью. В случае использования изделия в предпринимательской деятельности, срок ремонта составляет 3 (три) месяца.

Настоящая гарантия не предоставляется

в случаях:

- если будет изменен или будет неразборчив серийный номер изделия;
- использования изделия не по его прямому назначению, не в соответствии с его руководством по эксплуатации, в том числе эксплуатации изделия с перегрузкой или совместно со вспомогательным оборудованием, не рекомендованным продавцом, изготовителем, импортером, уполномоченной изготовителем организацией;
- наличия на изделии механических повреждений (сколов, трещин и т. п.), воздействия на изделие чрезмерной силы, химически агрессивных веществ, высоких температур, повышенной влажности или запыленности, концентрированных паров и т. п., если это стало причиной неисправности изделия;
- ремонта, наладки, установки, адаптации или пуска изделия в эксплуатацию не уполномоченными на то организациями или лицами;
- стихийных бедствий (пожар, наводнение и т. п.) и других причин, находящихся вне контроля продавца, изготовителя, импортера, уполномоченной изготовителем организации;
- неправильного выполнения электрических и прочих соединений, а также неисправностей (несоответствия рабочих параметров указанным в руководстве) внешних сетей;
- дефектов, возникших вследствие воздействия на изделие посторонних предметов, жидкостей, насекомых и продуктов их жизнедеятельности и т. д.;
- неправильного хранения изделия;
- дефектов системы, в которой изделие использовалось как элемент этой системы;
- дефектов, возникших вследствие невыполнения покупателем руководства по эксплуатации оборудования.

Особые условия эксплуатации оборудования кондиционирования и вентиляции

Настоящая гарантия не предоставляется, когда по требованию или желанию покупателя в нарушение действующих в РФ требований, стандартов и иной нормативно-правовой документации:

- было неправильно подобрано и куплено оборудование кондиционирования и вентиляции для конкретного помещения;
- были неправильно смонтированы элементы купленного оборудования.

Примечание: в соответствии со ст. 26 Жилищного кодекса РФ и Постановлением правительства г. Москвы 73-ПП от 08.02.2005 (для г. Москвы) покупатель обязан согласовать монтаж купленного оборудования с эксплуатирующей организацией и компетентными органами исполнительной власти субъекта федерации. Продавец, изготовитель, импортер, уполномоченная изготовителем организация снимают с себя всякую ответственность за неблагоприятные последствия, связанные с использованием купленного оборудования без утвержденного плана монтажа и разрешения вышеуказанных организаций.

В соответствии с п. 11 приведенного в Постановлении Правительства РФ № 55 от 19.01.1998 г. «Перечня непродовольственных товаров надлежащего качества, не подлежащих возврату или обмену на аналогичный товар другого размера, формы, габарита, фасона, расцветки или комплектации» покупатель не вправе требовать обмена купленного изделия в порядке ст. 502 ГК РФ, а покупатель-потребитель — в порядке ст. 25 Закона РФ «О защите прав потребителей».



Отметки о продаже и производимых работах

Сведения о монтажных и пусконаладочных работах*

Адрес монтажа:

Изделие, вид работ	Дата	Организация-исполнитель (наименование, адрес, телефон, номер лицензии, печать)	Напряжение сети, сопротивление обмоток, сопротивление изоляции обмоток, сила тока и напряжение под нагрузкой	Мастер (Ф.И.О., подпись)	Работу принял (Ф.И.О., подпись)

*- при наличии актов сдачи-приемки монтажных и пусконаладочных работ с указанными замерами заполнять не обязательно.

Сведения о ремонте

Изделие	Дата начала ремонта	Сервисная организация (наименование, адрес, телефон, номер лицензии, печать)	Дата окончания ремонта	Замененные детали	Мастер (Ф.И.О., подпись)	Работу принял (Ф.И.О., подпись)



Сведения о сервисном обслуживании вентиляционной системы

Наименование работ	Отметка о выполнении работ											
	Янв.	Фев.	Март	Апрель	Май	Июнь	Июль	Август	Сент.	Окт.	Нояб.	Дек.
20__ год												
очистка фильтров (не реже 1 р. в месяц)+												
+замена фильтров (после 6 очисток)												
или замена фильтров (не реже 1 р. в 3 мес.)												
очистка крыльчаток (не реже 1 р. в год)												
очистка корпусов (не реже 1 р. в год)												
проверка эл. соединений (при эл.нагреве ежемес- ячно, при вод.нагреве ежеквартально)												
очистка теплообменников (не реже 1 р. в год)												
20__ год												
очистка фильтров (не реже 1 р. в месяц)+												
+замена фильтров (после 6 очисток)												
или замена фильтров (не реже 1 р. в 3 мес.)												
очистка крыльчаток (не реже 1 р. в год)												
очистка корпусов (не реже 1 р. в год)												
проверка эл. соединений (при эл.нагреве ежеме- сячно, при вод.нагреве ежеквартально)												
очистка теплообменников (не реже 1 р. в год)												
20__ год												
очистка фильтров (не реже 1 р. в месяц)+												
+замена фильтров (после 6 очисток)												
или замена фильтров (не реже 1 р. в 3 мес.)												
очистка крыльчаток (не реже 1 р. в год)												
очистка корпусов(не реже 1 р. в год)												
проверка эл. соединений (при эл.нагреве ежеме- сячно, при вод.нагреве ежеквартально)												
очистка теплообменников (не реже 1 р. в год)												
20__ год												
очистка фильтров (не реже 1 р. в месяц)+												
+замена фильтров (после 6 очисток)												
или замена фильтров (не реже 1 р. в 3 мес.)												
очистка крыльчаток (не реже 1 р. в год)												
очистка корпусов (не реже 1 р. в год)												
проверка эл. соединений (при эл.нагреве ежеме- сячно, при вод.нагреве ежеквартально)												
очистка теплообменников (не реже 1 р. в год)												
20__ год												
очистка фильтров (не реже 1 р. в месяц)+												
+замена фильтров (после 6 очисток)												
или замена фильтров (не реже 1 р. в 3 мес.)												
очистка крыльчаток (не реже 1 р. в год)												
очистка корпусов (не реже 1 р. в год)												
проверка эл. соединений (при эл.нагреве ежеме- сячно, при вод.нагреве ежеквартально)												
очистка теплообменников (не реже 1 р. в год)												



Наименование работ	Отметка о выполнении работ											
	Янв.	Фев.	Март	Апрель	Май	Июнь	Июль	Август	Сент.	Окт.	Нояб.	Дек.
20__ год												
очистка фильтров (не реже 1 р. в месяц)+												
+замена фильтров (после 6 очисток)												
или замена фильтров (не реже 1 р. в 3 мес.)												
очистка крыльчаток (не реже 1 р. в год)												
очистка корпусов (не реже 1 р. в год)												
проверка эл. соединений (при эл.нагреве ежемес- ячно, при вод.нагреве ежеквартально)												
очистка теплообменников (не реже 1 р. в год)												
20__ год												
очистка фильтров (не реже 1 р. в месяц)+												
+замена фильтров (после 6 очисток)												
или замена фильтров (не реже 1 р. в 3 мес.)												
очистка крыльчаток (не реже 1 р. в год)												
очистка корпусов (не реже 1 р. в год)												
проверка эл. соединений (при эл.нагреве ежеме- сячно, при вод.нагреве ежеквартально)												
очистка теплообменников (не реже 1 р. в год)												
20__ год												
очистка фильтров (не реже 1 р. в месяц)+												
+замена фильтров (после 6 очисток)												
или замена фильтров (не реже 1 р. в 3 мес.)												
очистка крыльчаток (не реже 1 р. в год)												
очистка корпусов (не реже 1 р. в год)												
проверка эл. соединений (при эл.нагреве ежеме- сячно, при вод.нагреве ежеквартально)												
очистка теплообменников (не реже 1 р. в год)												
20__ год												
очистка фильтров (не реже 1 р. в месяц)+												
+замена фильтров (после 6 очисток)												
или замена фильтров (не реже 1 р. в 3 мес.)												
очистка крыльчаток (не реже 1 р. в год)												
очистка корпусов (не реже 1 р. в год)												
проверка эл. соединений (при эл.нагреве ежеме- сячно, при вод.нагреве ежеквартально)												
очистка теплообменников (не реже 1 р. в год)												
20__ год												
очистка фильтров (не реже 1 р. в месяц)+												
+замена фильтров (после 6 очисток)												
или замена фильтров (не реже 1 р. в 3 мес.)												
очистка крыльчаток (не реже 1 р. в год)												
очистка корпусов (не реже 1 р. в год)												
проверка эл. соединений (при эл.нагреве ежеме- сячно, при вод.нагреве ежеквартально)												
очистка теплообменников (не реже 1 р. в год)												



Отметка о продаже

Модель	Серийный номер	Дата изготовления Production date	Срок гарантии, мес.
		На заводской табличке	

Изготовитель	"Shuft Technologies K/S" Lergravsvej 53, 2300 Copenhagen S Дания, тел: +4542404678.		
Импортер	ООО "Ай. Эр. Эм. Си." 119049, Россия, г.Москва, Ленинский пр-т, д.6, стр.7, кабинет 14		
Покупатель		Дата продажи	
Продавец	<p>.....</p> <p>.....</p> <p>(наименование, адрес, телефон)</p> <p>.....(.....)</p> <p>М.П. (подпись уполномоченного лица) (Ф.И.О.)</p>		



Технические данные

Класс защиты I.

Степень защиты IPX4.

Класс изоляции двигателя F.

Минимальная температура перемещаемого воздуха для моделей CMFE -25°C.

Минимальная температура перемещаемого воздуха для моделей CMFD -30°C.

№	Модель	Рабочая частота, Гц	Рабочая точка при максимальном расходе, м ³ /ч/Па	Рабочая точка при максимальном напоре, м ³ /ч/Па	Напряжение, В, ф	Электропотребление, кВт/рабочий ток, А	Частота вращения, об./мин.	Уровень звуковой мощности ко входу/выходу/через корпус, дБ(А)	Максимальная температура перемещаемого воздуха, °С	Конденсатор двигателя, мкФ, В	Схема электрических соединений
1	CMFE 250	50	1625/0	0/452	230, 1	0,16/0,8	2830	74/79/56	50	5, 450	1
2	CMFE 315	50	2360/0	0/638	230, 1	0,27/1,6	2840	75/79/56	55	8, 450	2
3	CMFE 315S	50	3490/0	0/746	230, 1	0,52/3,2	2750	76/82/61	70	10, 400	2
4	CMFE 355	50	4960/0	0/906	230, 1	0,96/5,4	2830	79/84/63	45	22, 400	2
5	CMFD 400	50	6910/0	0/1285	400, 3	1,57/3,2	2894	89/95/88	80	-	3
6	CMFD 560	50	9684/0	0/638	400, 3	1,06/2,4	1410	89/93/82	70	-	3
		55	10384/0	0/743		1,07/2,7	1535				
7	CMFD 630	50	14377/0	0/795	400, 3	2,17/4,47	1434	86/89/78	70	-	3
		55	15878/0	0/964		2,75/5,07	1555				
8	CMFD 710	50	20242/0	1004	400, 3	3,74/7,7	1419	90/93/81	55	-	3

