



Developed in Denmark

БЕСШУМНАЯ МОЩЬ™



Системы вентиляции



до 20000 м³/час



SHUFT K.S. (Дания)

О компании

SHUFT K.S. — европейский машиностроительный холдинг, специализирующийся на разработке и производстве оборудования для систем вентиляции.

Компания была основана в 1998 году в Копенгагене (Дания) как производитель вентиляторов для модульных систем. В течение 16 лет SHUFT K.S. разработала и запустила в производство более 500 моделей оборудования. Сегодня компания производит весь спектр оборудования для создания механических вентиляционных систем: вентиляторы, модульные элементы, оборудование для автоматизации, воздухораспределители, моноблочные и каркасно-панельные вентиляционные установки, а также промышленные увлажнители и компрессорно-конденсаторные блоки.

SHUFT — это штаб-квартира в Копенгагене (Дания), R&D-центры в Дании и Германии, 3 современные специализированные производственные площадки, расположенные в странах Евросоюза, более 1000 высококвалифицированных сотрудников.

Дистрибуция оборудования SHUFT охватывает несколько десятков национальных рынков.

История успеха SHUFT — это процесс неустанной концентрации на исследованиях и разработках и настойчивое стремление к максимальной стандартизации и унификации производства.

Разработка новых моделей

SHUFT K.S. входит в число лидеров инновационного развития в индустрии HVAC. В создании новых моделей оборудования команда SHUFT опирается на многолетний опыт исследовательской кооперации с ведущими компаниями Европы, а также на опыт собственных разработок. Над созданием оборудования SHUFT трудится более 50 профессиональных инженеров и промышленных дизайнеров как в собственных R&D-центрах компании, так и в R&D-центрах партнеров. Мощный научно-технический потенциал компании позволяет вести инновационные разработки в таких областях, как:

- рекуперация тепла в вентиляционных системах бытового и коммерческого назначения;
- энергоэффективное воздухораспределение;
- электронно-коммутируемые (EC) двигатели;
- использование солнечной энергии.



SHUFT Rus (Россия)

SHUFT в России

Европейский производитель SHUFT K.S. представлен на российском рынке оборудования для систем вентиляции более 10 лет.

За этот период более 10 миллионов изделий, произведенных под маркой SHUFT, нашли своих покупателей в России.

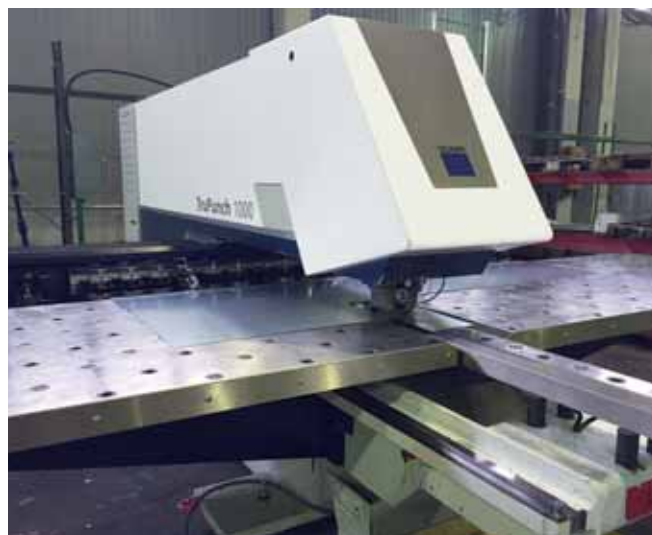
В 2011 году, стремясь стать ближе к своим клиентам, компания SHUFT K.S. приняла решение о создании в России современного инженерно-промышленного предприятия.

В 2014 году SHUFT RUS в сотрудничестве с российскими и европейскими партнерами успешно реализовала проект по открытию такого предприятия. Инженерно-промышленный комплекс создан в рамках промышленного кластера инженерных, климатических систем и электроники «ИКСЭл» в г. Киржач (Владимирская область). В проекте принимали участие ведущие европейские производители оборудования и производственных технологий:

- TRUMPF (Германия) – металлообрабатывающее оборудование и промышленные лазеры;
- RAS (Германия) – металлообрабатывающее оборудование;
- Тесна (Италия) – оборудование для сварки;
- Bolhoff (Германия) – технологии соединения.

Сегодня производство оборудования SHUFT в России это:

- 10 000 м² производственных и лабораторных помещений;
- 200 человек профессиональных сотрудников;
- сборочные линии, позволяющие осуществлять выпуск 1 000 000 готовых изделий в год;
- лаборатории качества, осуществляющие входной и выходной контроль;
- R&D-центр, ведущий разработки в области рекуперации тепла при низких температурах.



Содержание

Раздел 1. Вентиляторы.....	4
Канальные вентиляторы.....	4
Звукоизолированные канальные вентиляторы.....	46
Осевые вентиляторы.....	62
Крышные вентиляторы.....	66
Кухонные вентиляторы.....	80



Раздел 2. Нагрев, охлаждение, рекуперация... ..	88
Электрические нагреватели.....	88
Водяные нагреватели.....	96
Охладители.....	102
Рекуператоры.....	104



Раздел 3. Сетевые элементы.....	106
Шумоглушители.....	106
Фильтры.....	110
Воздушные клапаны.....	116
Аксессуары для монтажа.....	120



Раздел 4. Промышленные тепловые завесы. . . 122

Раздел 5. Вентиляционные установки 126

Приточные вентиляционные установки 126

Установки с рекуперацией тепла 135



Раздел 6. Воздухораспределительные устройства 176

Наружные решетки. Защитные, инерционные. 176



Раздел 7. Элементы систем автоматики 190

Регуляторы скорости 190

Комплексные контроллеры для систем вентиляции . . 192

Элементы автоматики 194

Смесительные узлы. 200

Модули управления складские 202



Канальные вентиляторы

Серия CFk



Расшифровка обозначения вентилятора

CFk 100 MAX



Назначение

Приточная и вытяжная вентиляция.

Применение

Помещения бытового, общественного, административного, промышленного назначения.

Регулирование производительности

Изменением напряжения.

Монтаж

В любом положении.

Конструкция и материалы

Мотор-колесо Ziehl-Abegg (Германия).
Пластиковая или стальная крыльчатка с загнутыми назад лопатками.
Двигатель с внешним ротором.
Электродвигатель с рабочим колесом сбалансированы в двух плоскостях.
Шариковые подшипники двигателя не требуют специального обслуживания.
Встроенная термозащита двигателя с автоматическим перезапуском.

Преимущества

Композиционный материал корпуса обладает повышенными звукопоглощающими и противоударными свойствами.
Разъемный корпус облегчает обслуживание.
Увеличение напора воздуха до 750 Па за счет технологии рассекателей-завихрителей в конструкции корпуса.
Стандартный типоразмерный ряд обеспечивает совместимость с другими элементами системы.

Аксессуары и принадлежности



PGC



DOGAR



FCCr



FBCr



EHC



SCR



SIB



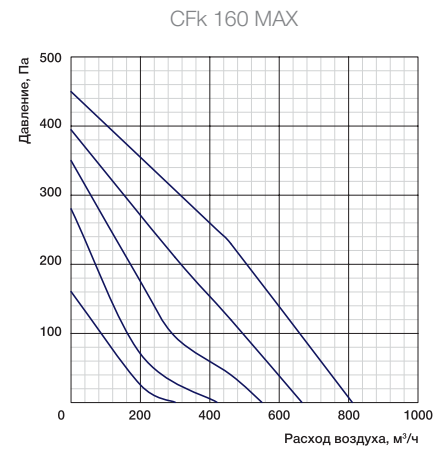
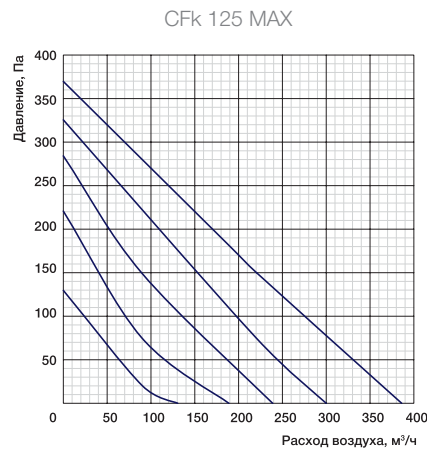
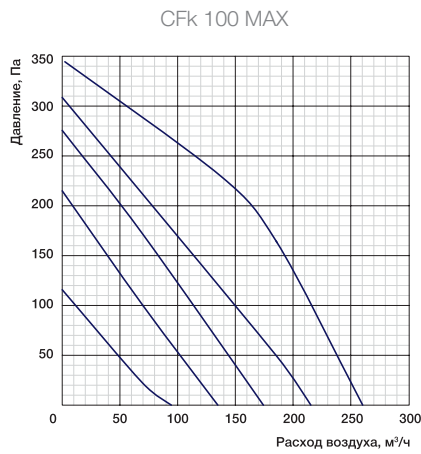
DVK-S



SRE-2,5



SRE-E



Частные характеристики

80-105-130-160-230 В

Условия испытаний 135 м³/ч, 230 Па

LwA, дБ(A)	Общий	В октавных полосах частот:							
		63	125	250	500	1k	2k	4k	8k
К входу	61	39	52	57	57	50	45	40	29
К выводу	56	43	50	51	50	46	45	42	30
К окружению	41	19	22	31	37	36	34	28	18

Условия испытаний 190 м³/ч, 180 Па

LwA, дБ(A)	Общий	В октавных полосах частот:							
		63	125	250	500	1k	2k	4k	8k
К входу	66	43	59	60	60	58	57	56	46
К выводу	65	50	56	60	59	55	54	50	43
К окружению	50	20	28	30	42	47	44	41	30

Условия испытаний 420 м³/ч, 245 Па

LwA, дБ(A)	Общий	В октавных полосах частот:							
		63	125	250	500	1k	2k	4k	8k
К входу	69	43	60	61	62	62	60	58	50
К выводу	67	48	61	57	62	60	56	53	49
К окружению	51	20	27	31	43	46	46	40	32

Технические данные

Электропитание 230 В, 50 Гц, 1 ф.

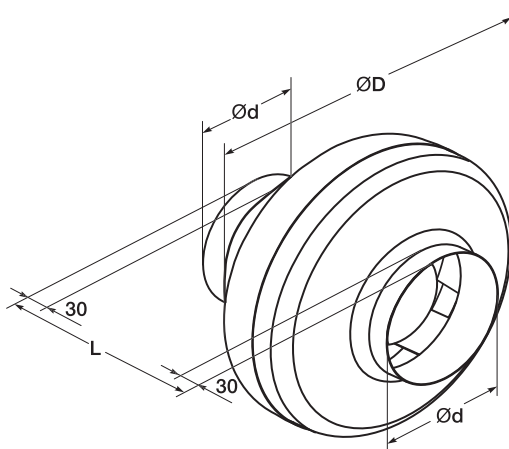
Класс защиты от поражения электротоком I.

Степень защиты двигателя/клеммной колодки IP44/IP55.

№	Модель	Макс. расход, м³/ч	Макс. напор, Па	Электропотребление, кВт	Макс. рабочий ток, А	Частота вращения, об./мин	Уровень звуковой мощности ко входу/ выводу/окружению, дБ(A)	Температура перемещаемого воздуха, °С	Номинал конденсатора, мкф
1	CFk 100 MAX	260	345	0,07	0,29/0,55	2400	61/56/41	-20...+70	2
2	CFk 125 MAX	385	370	0,07	0,29/0,55	2400	66/65/50	-20...+70	2
3	CFk 160 MAX	810	450	0,1	0,44/0,83	2500	69/67/51	-20...+60	2,5

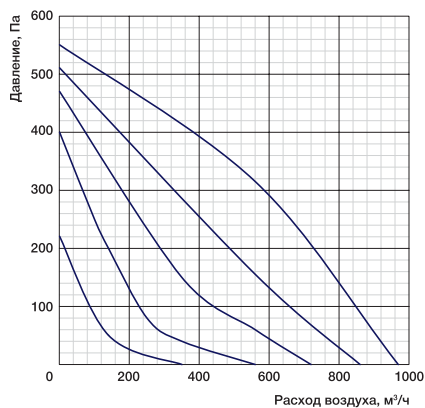
Габаритные характеристики

Модель	Размеры, мм			Вес, кг
	L	D	d	
CFk 100 MAX	215	251	99	2,5
CFk 125 MAX	220	251	124	2,5
CFk 160 MAX	229	340	159	4,4

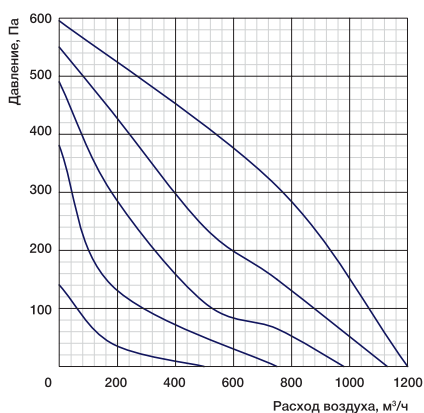


Канальные вентиляторы

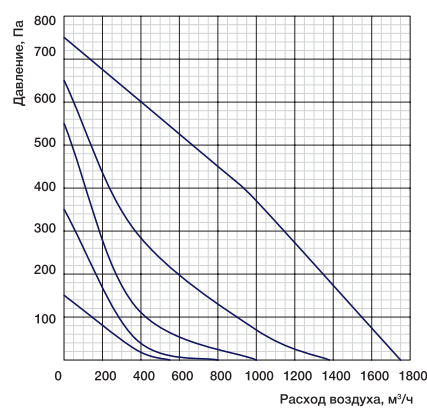
CFk 200 MAX



CFk 250 MAX



CFk 315 MAX



Частные характеристики

80-105-130-160-230 В

Условия испытаний 500 м³/ч, 350 Па

LwA, дБ(A)	Общий	В октавных полосах частот:							
		63	125	250	500	1k	2k	4k	8k
К входу	68	43	57	60	62	63	61	58	49
К выводу	68	42	55	58	61	63	60	61	51
К окружению	51	21	24	35	45	47	45	35	30

Условия испытаний 550 м³/ч, 400 Па

LwA, дБ(A)	Общий	В октавных полосах частот:							
		63	125	250	500	1k	2k	4k	8k
К входу	69	44	59	65	62	60	59	57	45
К выводу	68	43	59	63	62	61	60	55	46
К окружению	48	27	31	37	42	43	40	39	38

Условия испытаний 800 м³/ч, 450 Па

LwA, дБ(A)	Общий	В октавных полосах частот:							
		63	125	250	500	1k	2k	4k	8k
К входу	69	48	53	62	61	64	61	53	48
К выводу	69	47	53	63	59	62	63	57	55
К окружению	51	26	27	46	47	44	40	35	31

Технические данные

Электропитание 230 В, 50 Гц, 1ф.

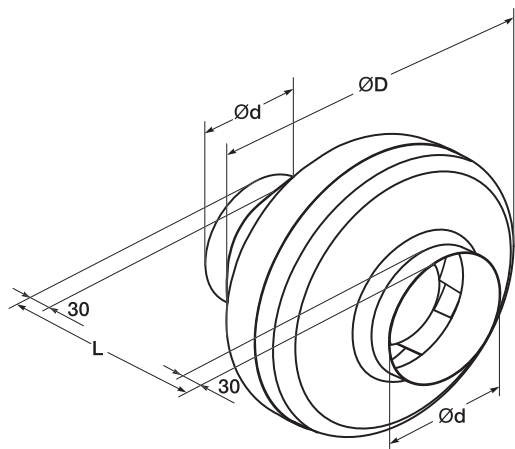
Класс защиты от поражения электротоком I.

Степень защиты двигателя/клеммной колодки IP44/IP55.

№	Модель	Макс. расход, м³/ч	Макс. напор, Па	Электропотребление, кВт	Макс. рабочий ток, А	Частота вращения, об./мин	Уровень звуковой мощности ко входу/выводу/окружению, дБ(A)	Температура перемещаемого воздуха, °C	Номинал конденсатора, мкФ
4	CFk 200 MAX	970	550	0,16	0,71/1,45	2510	68/68/51	-20...+75	4
5	CFk 250 MAX	1200	595	0,22	0,93/1,7	2370	69/68/48	-20...+70	6
6	CFk 315 MAX	1750	750	0,39	1,24/2,1	2250	69/69/51	-20...+45	8

Габаритные характеристики

Модель	Размеры, мм			Вес, кг
	L	D	d	
CFk 200 MAX	250	339	199	4,5
CFk 250 MAX	250	339	249	5,3
CFk 315 MAX	284	405	314	5,8



Серия CFs



Мотор-колесо
Ziehl-
Abegg
Германия

Защита
>90 °C
от перегрева

Кронштейн
МОНТАЖ
в комплекте

Расшифровка обозначения вентилятора

CFs 315 S



мощная модель в типоразмере
диаметр воздушного канала, мм
круглый канальный вентилятор серии CFs

6 типоразмеров, низконапорная и высоконапорная модели в каждом типоразмере.

Назначение

Вытяжная и приточная вентиляция.

Применение

Помещения бытового, общественного, административного, промышленного назначения.

Регулирование производительности

Изменением напряжения.

Монтаж

В любом положении.
Кронштейн в комплекте.

Конструкция и материалы

Разъемный корпус из оцинкованной стали. Мотор-колесо Ziehl-Abegg (Германия). Пластиковая или стальная крыльчатка с загнутыми назад лопатками. Двигатели с внешним ротором. Электродвигатель с рабочим колесом статически и динамически сбалансированы в двух плоскостях. Шариковые подшипники двигателя не требуют специального обслуживания. Встроенная термозащита двигателя с автоматическим перезапуском.

Преимущества

Стандартный типоразмерный ряд обеспечивает совместимость с другими элементами системы. Разъемный корпус облегчает обслуживание. Штатные отверстия и крепеж для монтажа кронштейна.

Аксессуары и принадлежности



PGC



DOGar



FCCr



FBCr



EHC



SCR



SIB



DVK-S

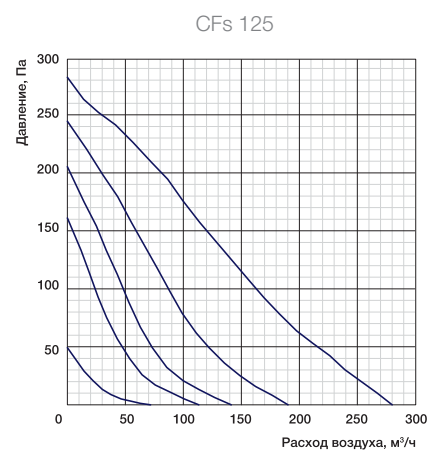
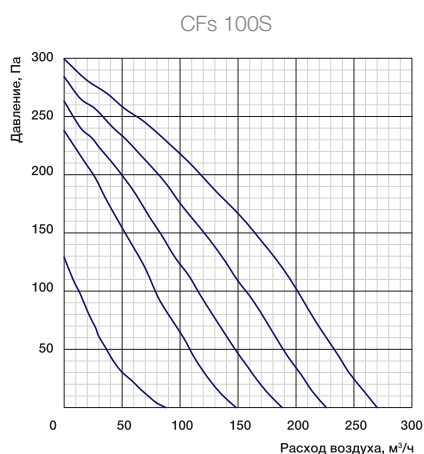
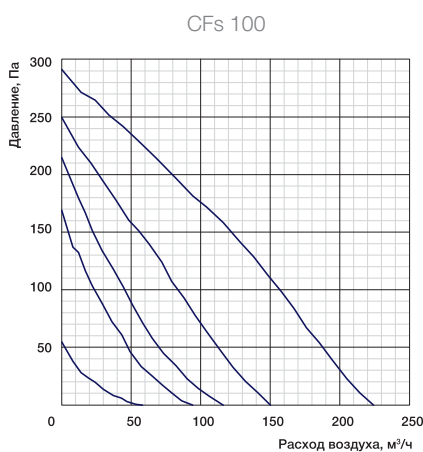


SRE-2,5



SRE-E

Канальные вентиляторы



Частные характеристики

Условия испытаний 200 м³/ч, 30 Па

LwA, дБ(А)	Общий	В октавных полосах частот:							
		63	125	250	500	1000	2000	4000	8000
К входу	61	41	43	58	51	55	50	39	30
К выводу	60	36	42	57	50	54	50	37	30
К окружению	46	26	24	25	35	44	41	28	20

Условия испытаний 250 м³/ч, 20 Па

LwA, дБ(А)	Общий	В октавных полосах частот:							
		63	125	250	500	1000	2000	4000	8000
Кo входу	70	37	53	60	60	67	65	57	48
К выводу	69	36	52	59	58	65	63	57	49
К окружению	58	17	33	26	43	55	54	47	36

Условия испытаний 250 м³/ч, 20 Па

LwA, дБ(А)	Общий	В октавных полосах частот:							
		63	125	250	500	1000	2000	4000	8000
Кo входу	59	44	42	54	52	53	52	39	31
К выводу	57	42	41	52	51	51	50	40	32
К окружению	44	24	20	29	35	41	40	28	17

Технические данные

Электропитание 230 В, 50 Гц, 1 ф.

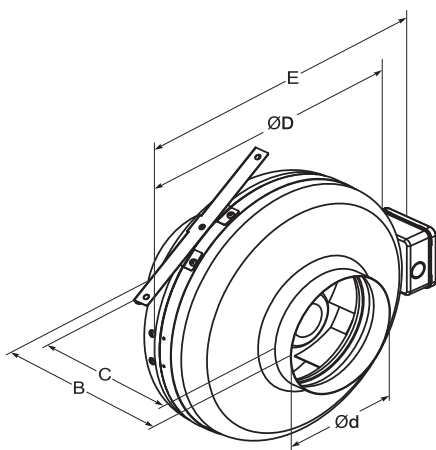
Класс защиты от поражения электротоком I.

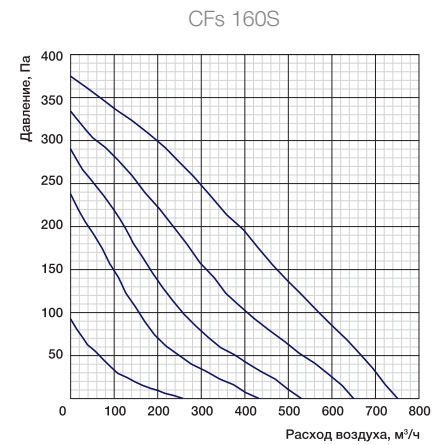
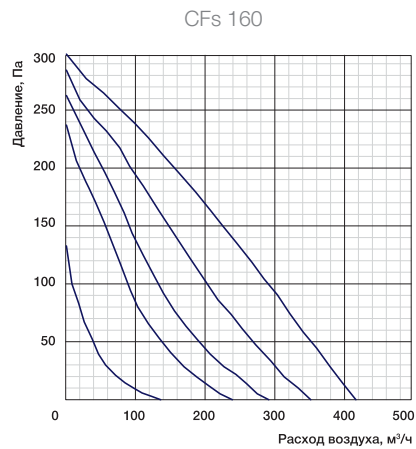
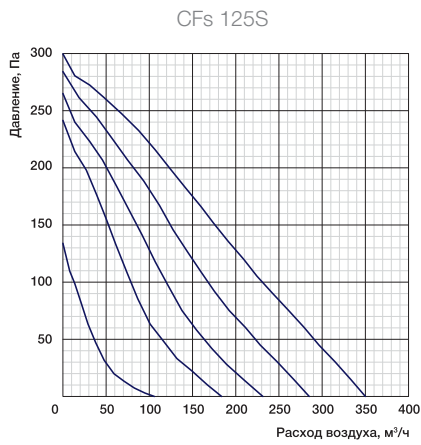
Степень защиты двигателя/клеммной колодки IP44/IP55.

№	Модель	Макс. расход, м³/ч	Макс. напор, Па	Электропотребление, кВт	Макс. рабочий ток, А	Частота вращения, об./мин	Уровень звуковой мощности ко входу/выходу/окружению, дБ(А)	Температура перемещаемого воздуха, °С
1	CFs 100	224	289	0,042	0,18	2081	61/60/46	-30...+40
2	CFs 100S	271	304	0,06	0,26	2478	70/69/58	-30...+70
3	CFs 125	282	282	0,044	0,19	1976	59/57/44	-30...+40

Габаритные характеристики

Модель	Размер, мм					Вес, кг
	α	D	E	B	C	
CFs 100/CFs 100S	100	245	290	206	167	2,5
CFs 125/CFs 125S	125	245	290	206	175	2,5





Частные характеристики

Условия испытаний 330 м³/ч, 20 Па

LwA, дБ(A)	Общий	В октавных полосах частот:							
		63	125	250	500	1000	2000	4000	8000
К входу	68	38	49	53	61	65	63	55	46
К выводу	67	38	48	52	59	64	62	55	48
К окружению	56	18	27	28	44	53	51	43	32

Условия испытаний 360 м³/ч, 40 Па

LwA, дБ(A)	Общий	В октавных полосах частот:							
		63	125	250	500	1000	2000	4000	8000
К входу	68	36	47	50	56	64	63	62	49
К выводу	66	35	46	50	54	62	61	60	50
К окружению	56	16	25	20	39	52	51	50	34

Условия испытаний 600 м³/ч, 80 Па

LwA, дБ(A)	Общий	В октавных полосах частот:							
		63	125	250	500	1000	2000	4000	8000
К входу	74	40	51	67	67	71	63	62	49
К выводу	73	49	51	65	66	70	63	61	50
К окружению	61	20	29	48	50	59	51	50	34

Технические данные

Электропитание 230 В, 50 Гц, 1 ф.

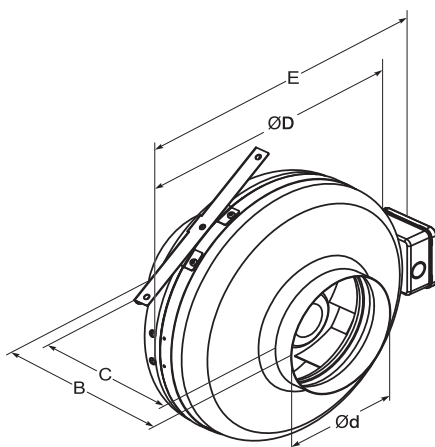
Класс защиты от поражения электротоком I.

Степень защиты двигателя/клеммной колодки IP44/IP55.

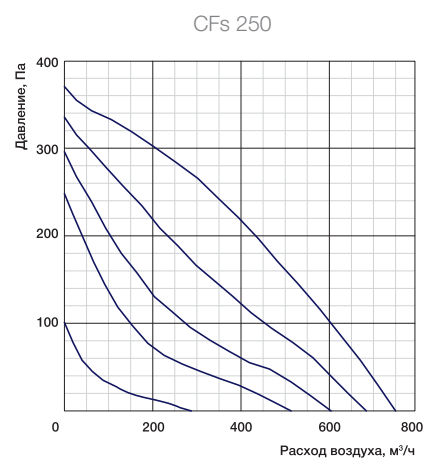
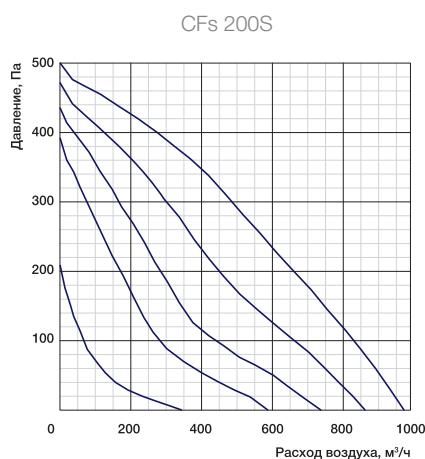
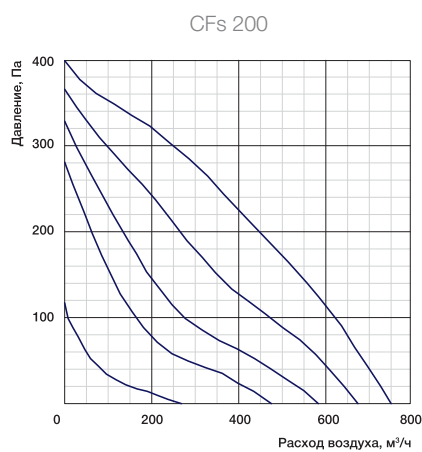
№	Модель	Макс. расход, м³/ч	Макс. напор, Па	Электропотребление, кВт	Макс. рабочий ток, А	Частота вращения, об./мин	Уровень звуковой мощности ко входу/выходу/окружению, дБ(A)	Температура перемещаемого воздуха, °C
4	CFs 125S	351	299	0,065	0,28	2420	68/67/56	-30...+70
5	CFs 160	406	301	0,062	0,27	2421	68/66/56	-30...+70
6	CFs 160S	747	379	0,097	0,42	2520	74/73/61	-30...+60

Габаритные характеристики

Модель	Размер, мм					Вес, кг
	d	D	E	B	C	
CFs160	160	245	290	202	153	3
CFs160S	160	345	390	227	176	4



Канальные вентиляторы



Частные характеристики

Условия испытаний 675 м³/ч, 50 Па

LwA, дБ(А)	Общий	В октавных полосах частот:							
		63	125	250	500	1000	2000	4000	8000
К входу	70	34	44	53	60	67	62	64	52
К выходу	71	35	46	55	61	68	64	64	54
К окружению	55	12	14	23	40	49	42	53	38

Условия испытаний 920 м³/ч, 40 Па

LwA, дБ(А)	Общий	В октавных полосах частот:							
		63	125	250	500	1000	2000	4000	8000
К входу	74	43	53	61	65	69	66	67	62
К выходу	73	44	52	60	65	68	65	65	61
К окружению	58	21	23	31	45	51	46	56	48

Условия испытаний 720 м³/ч, 20 Па

LwA, дБ(А)	Общий	В октавных полосах частот:							
		63	125	250	500	1000	2000	4000	8000
К входу	71	34	42	52	59	67	64	66	56
К выходу	72	32	44	52	59	68	66	67	58
К окружению	51	14	19	29	39	47	44	47	38

Технические данные

Электропитание 230 В, 50 Гц, 1 ф.

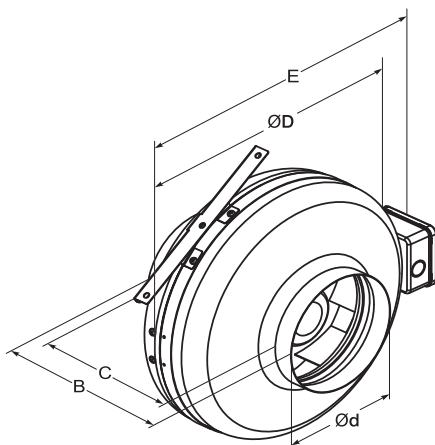
Класс защиты от поражения электротоком I.

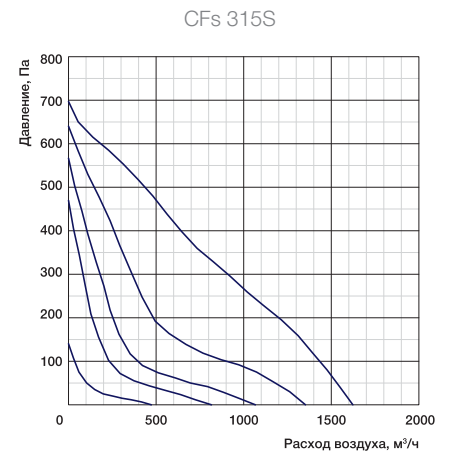
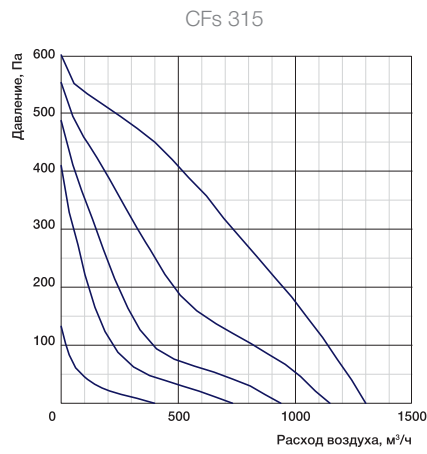
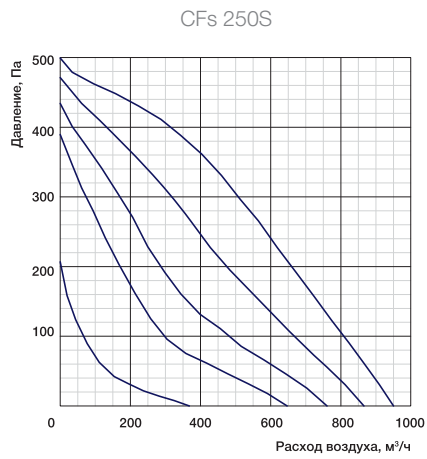
Степень защиты двигателя/клеммной колодки IP44/IP55.

№	Модель	Макс. расход, м³/ч	Макс. напор, Па	Электропотребление, кВт	Макс. рабочий ток, А	Частота вращения, об./мин	Уровень звуковой мощности ко входу/выходу/окружению, дБ(А)	Температура перемещаемого воздуха, °С
7	CFs 200	749	396	0,096	0,42	2505	70/71/55	-30...+60
8	CFs 200S	971	506	0,156	0,69	2541	74/73/58	-30...+70
9	CFs 250	760	381	0,094	0,41	2587	71/72/51	-30...+60

Габаритные характеристики

Модель	Размер, мм					Вес, кг
	d	D	E	B	C	
CFs 200	200	345	390	219	167	4
CFs 200S	200	345	390	227	175	4,7
CFs 250	250	345	390	223	163	4





Частные характеристики

Условия испытаний 890 м³/ч, 40 Па

LwA, дБ(A)	Общий	В октавных полосах частот:							
		63	125	250	500	1000	2000	4000	8000
Ко входу	74	44	54	62	66	69	67	67	66
К выходу	74	46	56	61	65	69	67	66	64
К окружению	55	24	31	39	46	49	47	48	48

Условия испытаний 1200 м³/ч, 70 Па

LwA, дБ(A)	Общий	В октавных полосах частот:							
		63	125	250	500	1000	2000	4000	8000
Ко входу	78	41	53	62	70	75	68	67	68
К выходу	77	42	55	61	69	74	67	65	65
К окружению	57	20	32	40	49	54	49	47	44

Условия испытаний 1550 м³/ч, 40 Па

LwA, дБ(A)	Общий	В октавных полосах частот:							
		63	125	250	500	1000	2000	4000	8000
Ко входу	75	43	51	61	67	67	68	68	69
К выходу	75	44	53	63	68	66	69	68	68
К окружению	54	22	30	39	46	46	49	48	45

Технические данные

Электропитание 230 В, 50 Гц, 1 ф.

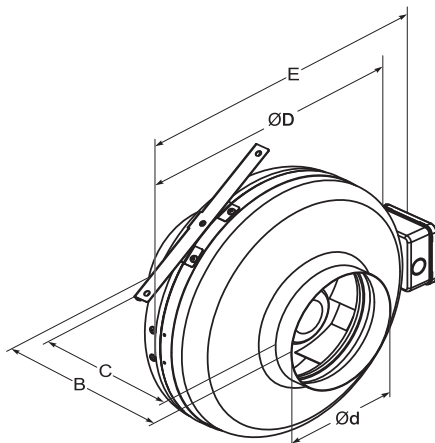
Класс защиты от поражения электротоком I.

Степень защиты двигателя/клеммной колодки IP44/IP55.

№	Модель	Макс. расход, м³/ч	Макс. напор, Па	Электропотребление, кВт	Макс. рабочий ток, А	Частота вращения, об/мин	Уровень звуковой мощности ко входу/ выходу/окружению, дБ(A)	Температура перемещаемого воздуха, °C
10	CFs 250S	962	493	0,148	0,65	2541	74/74/55	-30...+70
11	CFs 315	1312	592	0,205	0,89	2437	78/77/57	-25...+70
12	CFs 315S	1644	700	0,29	1,26	2266	75/75/54	-30...+45

Габаритные характеристики

Модель	Размер, мм					Вес, кг
	d	D	E	B	C	
CFs 250S	250	345	390	230	170	4,7
CFs 315	315	400	445	247	179	5,6
CFs315S	315	400	445	257	190	6



Канальные вентиляторы

Серия CFW



Расшифровка обозначения вентилятора

CFW 100 S



мощная модель в типоразмере
диаметр воздушного канала, мм
настенная (оконная) установка
круглый каналный вентилятор серии CFW

6 типоразмеров, низконапорная и высоконапорная модели в каждом типоразмере.

Назначение

Вытяжная вентиляция.

Применение

Помещения бытового, общественного, административного, промышленного назначения.

Регулирование производительности

Изменением напряжения.

Монтаж

Панель для монтажа на стене (в окне).

Конструкция и материалы

Корпус из оцинкованной стали с порошковым покрытием RAL 7035.
Мотор-колесо Ziehl-Abegg (Германия).
Пластиковая или стальная крыльчатка с загнутыми назад лопатками.
Двигатели с внешним ротором.
Электродвигатель с рабочим колесом статически и динамически сбалансированы в двух плоскостях.
Шариковые подшипники двигателя не требуют специального обслуживания.
Встроенная термозащита двигателя с автоматическим перезапуском.

Преимущества

Экономичное решение для вытяжной вентиляции малого расхода воздуха.
Стандартный типоразмерный ряд.
Совместимость с другими элементами системы.

Аксессуары и принадлежности



WSK



FCr



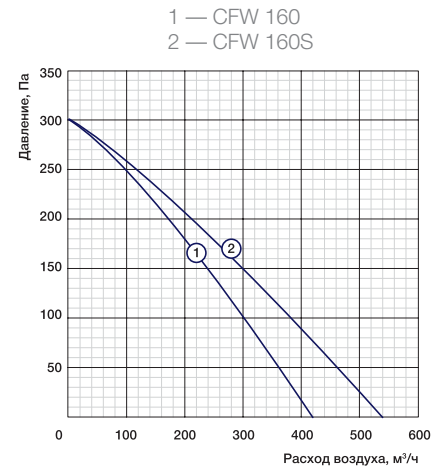
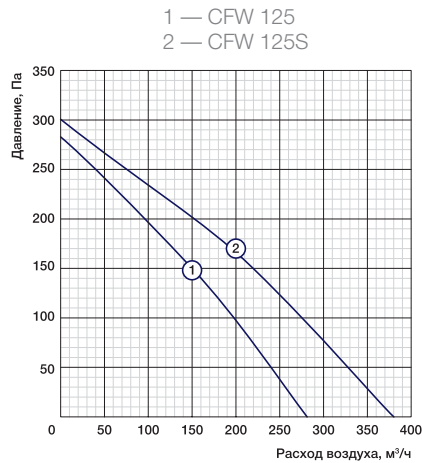
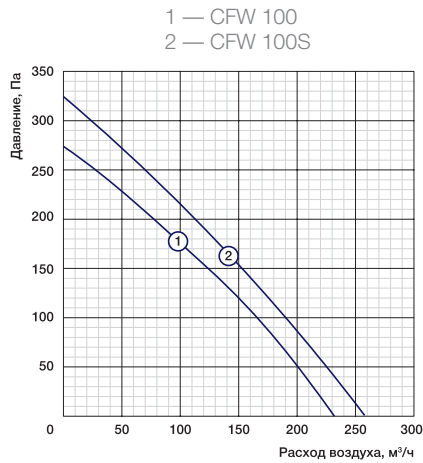
SCr



SRE-2,5



SRE-E



Частные характеристики

1 — Условия испытаний 200 м³/ч, 32 Па
2 — Условия испытаний 235 м³/ч, 32 Па

1 — Условия испытаний 265 м³/ч, 20 Па
2 — Условия испытаний 300 м³/ч, 75 Па

1 — Условия испытаний 300 м³/ч, 100 Па
2 — Условия испытаний 400 м³/ч, 85 Па

№	LwA, дБ(А)	Общий	В октавных полосах частот:							
			63	125	250	500	1000	2000	4000	8000
1	К входу	61	41	43	58	51	55	50	39	30
	К выходу	60	36	42	57	50	54	50	37	30
	К окружению	46	26	24	25	35	44	41	28	20
2	К входу	70	37	53	60	60	67	65	57	48
	К выходу	69	36	52	59	58	65	63	57	49
	К окружению	58	17	33	26	43	55	54	47	36

№	LwA, дБ(А)	Общий	В октавных полосах частот:							
			63	125	250	500	1000	2000	4000	8000
1	К входу	68	36	47	50	56	64	63	62	49
	К выходу	66	35	46	50	54	62	61	60	50
	К окружению	56	16	25	20	39	52	51	50	34
2	К входу	74	40	51	67	67	71	63	62	49
	К выходу	73	49	51	65	66	70	63	61	50
	К окружению	61	20	29	48	50	59	51	50	34

№	LwA, дБ(А)	Общий	В октавных полосах частот:							
			63	125	250	500	1000	2000	4000	8000
1	К входу	59	44	42	54	52	53	52	39	31
	К выходу	57	42	41	52	51	51	50	40	32
	К окружению	44	24	20	29	35	41	40	28	17
2	К входу	68	38	49	53	61	65	63	55	46
	К выходу	67	38	48	52	59	64	62	55	48
	К окружению	56	18	27	28	44	53	51	43	32

Технические данные

Электропитание 230 В, 50 Гц, 1 ф.

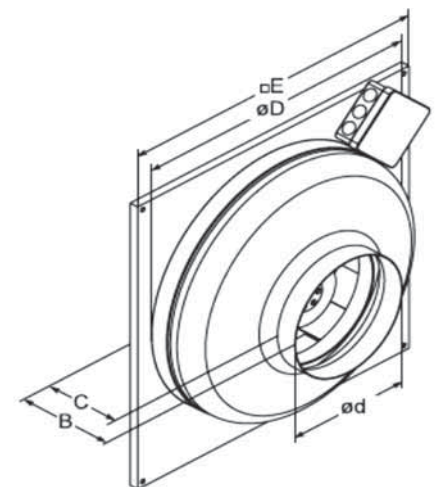
Класс защиты от поражения электротоком I.

Степень защиты двигателя/клеммной колодки IP44/IP55.

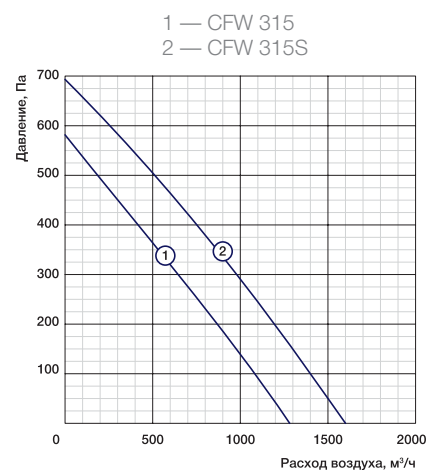
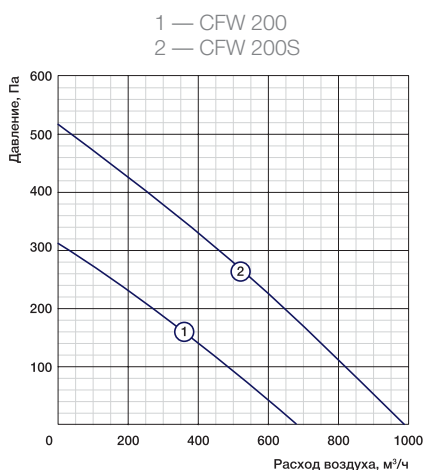
№	Модель	Макс. расход, м³/ч	Макс. напор, Па	Электропотребление, кВт	Макс. рабочий ток, А	Частота вращения, об./мин	Уровень звуковой мощности через корпус/в канал, дБ(А)	Температура перемещаемого воздуха, °С
1	CFW 100	230	275	0,04	0,19	1990	61/60/46	-30...+40
2	CFW 100S	290	305	0,06	0,27	2480	70/69/58	-30...+70
3	CFW 125	280	280	0,04	0,19	1910	59/57/44	-30...+40
4	CFW 125S	350	300	0,07	0,29	2515	68/67/56	-30...+70
5	CFW 160	385	310	0,07	0,28	2410	68/66/56	-30...+70
6	CFW 160S	675	375	0,10	0,41	2500	74/73/61	-30...+60

Габаритные характеристики

Модель	Размер, мм					Вес, кг
	d	D	E	B	C	
CFW 100/100S	100	242	310	122	103	2,5
CFW 125/125S	125	242	310	116	100	2,5
CFW 160	160	242	310	116	92	3
CFW 160S	160	342	400	130	104	4



Канальные вентиляторы



Частные характеристики

1 — Условия испытаний 625 м³/ч, 30 Па
2 — Условия испытаний 920 м³/ч, 40 Па

1 — Условия испытаний 675 м³/ч, 30 Па
2 — Условия испытаний 890 м³/ч, 70 Па

1 — Условия испытаний 1080 м³/ч, 100 Па
2 — Условия испытаний 1500 м³/ч, 50 Па

№	LwA, дБ(A)	Общий	В октавных полосах частот:							
			63	125	250	500	1000	2000	4000	8000
1	К входу	70	34	44	53	60	67	62	64	52
	К выводу	71	35	46	55	61	68	64	64	54
	К окружению	55	12	14	23	40	49	42	53	38
2	К входу	74	43	53	61	65	69	66	67	62
	К выводу	73	44	52	60	65	68	65	65	61
	К окружению	58	21	23	31	45	51	46	56	48

№	LwA, дБ(A)	Общий	В октавных полосах частот:							
			63	125	250	500	1000	2000	4000	8000
1	К входу	71	34	42	52	59	67	64	66	56
	К выводу	72	32	44	52	59	68	66	67	58
	К окружению	51	14	19	29	39	47	44	47	38
2	К входу	74	44	54	62	66	69	67	67	66
	К выводу	74	46	56	61	65	69	67	66	64
	К окружению	55	24	31	39	46	49	47	48	48

№	LwA, дБ(A)	Общий	В октавных полосах частот:							
			63	125	250	500	1000	2000	4000	8000
1	К входу	78	41	53	62	70	75	68	67	68
	К выводу	77	42	55	61	69	74	67	65	65
	К окружению	57	20	32	40	49	54	49	47	44
2	К входу	75	43	51	61	67	67	68	68	69
	К выводу	75	44	53	63	68	66	69	68	68
	К окружению	54	22	30	39	46	46	49	48	45

Технические данные

Электропитание 230 В, 50 Гц, 1 ф.

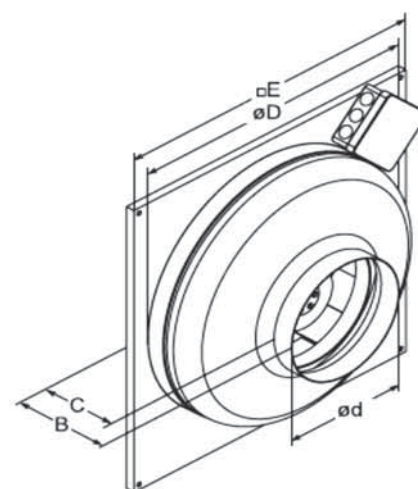
Класс защиты от поражения электротоком I.

Степень защиты двигателя/клеммной колодки IP44/IP55.

№	Модель	Макс. расход, м³/ч	Макс. напор, Па	Электропотребление, кВт	Макс. рабочий ток, А	Частота вращения, об./мин	Уровень звуковой мощности через корпус/в канал, дБ(A)	Температура перемещаемого воздуха, °С
7	CFW 200	700	400	0,10	0,42	2500	70/71/55	-30...+60
8	CFW 200S	960	525	0,14	0,62	2590	74/73/58	-30...+70
9	CFW 250	760	405	0,10	0,43	2505	71/72/51	-30...+60
10	CFW 250S	940	525	0,14	0,60	2590	74/74/55	-30...+70
11	CFW 315	1310	660	0,21	0,96	2500	78/77/57	-25...+70
12	CFW 315S	1670	740	0,29	1,27	2265	75/75/54	-30...+45

Габаритные характеристики

Модель	Размер, мм					Вес, кг
	d	D	E	B	C	
CFW 200	200	342	400	123	100	4
CFW 200S	200	342	400	130	107	4,8
CFW 250	250	342	400	125	100	4
CFW 250S	250	342	400	130	105	5
CFW 315	315	400	400	155	115	5,6
CFW 315S	315	400	460	165	125	6



Серия TUBE



Вентиляторы
economy
серия

Защита
>90 °C
от перегрева

Защита
Impeller
от коррозии

Расшифровка обозначения вентилятора

TUBE 100 XL



мощная модель в типоразмере
диаметр воздушного канала, мм
канальный вентилятор серии TUBE

6 моделей в 6 типоразмерах. Только высоконапорные модели.

Назначение

Вытяжная и приточная вентиляция.

Применение

Помещения бытового, общественного, административного, промышленного назначения.

Регулирование производительности

Изменением напряжения.

Монтаж

В любом положении.
Кронштейн в комплекте.

Конструкция и материалы

Разъемный корпус из оцинкованной стали.
Крыльчатка из пластика/стали с загнутыми назад лопатками.

Двигатели с внешним ротором.

Электродвигатель с рабочим колесом статически и динамически сбалансированы в двух плоскостях.

Шариковые подшипники двигателя не требуют специального обслуживания.

Встроенная термозащита двигателя с автоматическим перезапуском.

Преимущества

Экономичная цена при оптимальных технических характеристиках и надежности.

Разъемный корпус облегчает обслуживание.

Аксессуары и принадлежности



PGC



DCGAr



FCCr



FBCr



EHC



SCr



SIB



DVK-S



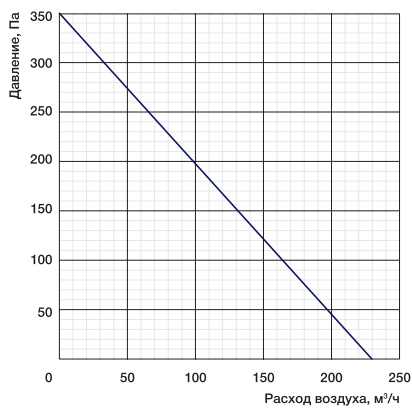
SRE-2.5



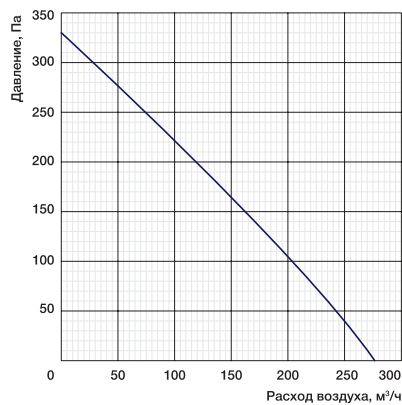
SRE-E

Канальные вентиляторы

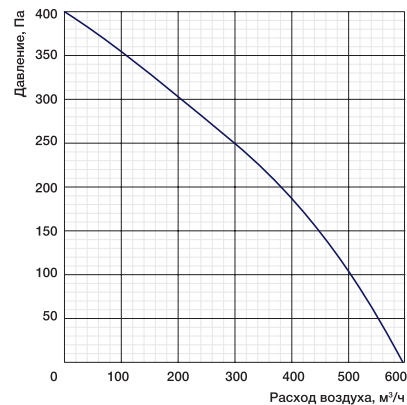
TUBE 100XL



TUBE 125XL



TUBE 160XL



Частные характеристики

Условия испытаний

	Общий	В октавных полосах частот, Гц:								Рабочая точка, м³/ч/Па
		63	125	250	500	1000	2000	4000	8000	
Вход	65	39	52	57	58	60	59	55	50	210/30
Выход	64	37	52	55	57	59	58	54	49	
К окружению	50	19	30	27	43	45	44	42	35	

Условия испытаний

	Общий	В октавных полосах частот, Гц:								Рабочая точка, м³/ч/Па
		63	125	250	500	1000	2000	4000	8000	
Вход	69	40	50	52	61	66	64	56	46	260/20
Выход	68	39	49	52	60	65	63	55	48	
К окружению	50	20	28	28	42	47	44	40	31	

Условия испытаний

	Общий	В октавных полосах частот, Гц:								Рабочая точка, м³/ч/Па
		63	125	250	500	1000	2000	4000	8000	
Вход	74	42	50	67	68	70	64	61	51	560/50
Выход	72	48	51	65	65	68	62	61	50	
К окружению	52	19	27	42	44	48	46	44	28	

Технические данные

Электропитание 230 В, 50 Гц, 1 ф.

Класс защиты от поражения электротоком I.

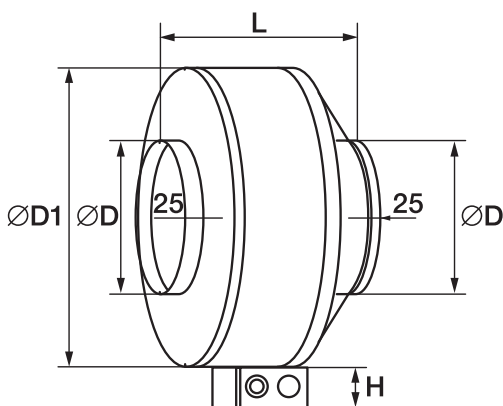
Температура перемещаемого воздуха: -25...+40 °С.

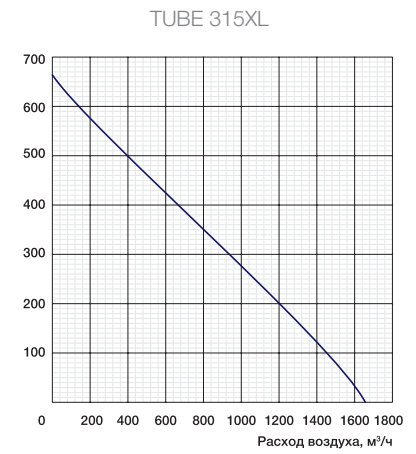
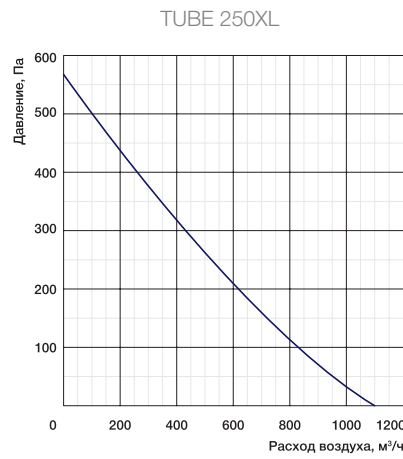
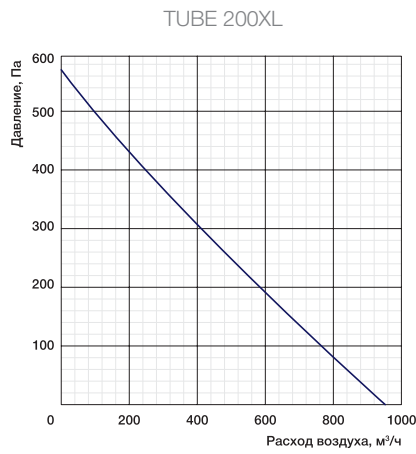
Двигатель/Клеммная коробка: IP44/IP54.

№	Модель	Макс. расход, м³/ч	Макс. напор, Па	Электропотребление, кВт	Макс. рабочий ток, А	Частота вращения, об/мин	Уровень звуковой мощности вх./вых./окр., дБ(А)
1	TUBE 100XL	230	340	0,058	0,24	2580	65/64/50
2	TUBE 125XL	300	330	0,065	0,26	2600	69/68/50
3	TUBE 160XL	595	400	0,12	0,53	2650	74/72/52

Габаритные характеристики

Модель	Размеры, мм				Вес, кг
	D	L	H	D1	
TUBE 100XL	100	200	45	237	2,8
TUBE 125XL	125	202	45	237	2,9
TUBE 160XL	160	203	45	278	3,1





Частные характеристики

Условия испытаний

	Общий	В октавных полосах частот, Гц:									Рабочая точка, м³/ч/Па
		63	125	250	500	1000	2000	4000	8000		
Вход	71	43	53	59	63	66	63	64	61	900/35	
Выход	70	42	49	58	63	65	63	61	58		
К окружению	52	20	25	33	41	46	41	49	42		

Условия испытаний

	Общий	В октавных полосах частот, Гц:									Рабочая точка, м³/ч/Па
		63	125	250	500	1000	2000	4000	8000		
Вход	71	42	49	57	62	66	65	63	61	1050/30	
Выход	70	41	53	59	61	65	63	62	60		
К окружению	52	26	29	35	40	48	44	46	43		

Условия испытаний

	Общий	В октавных полосах частот, Гц:									Рабочая точка, м³/ч/Па
		63	125	250	500	1000	2000	4000	8000		
Вход	74	40	45	59	66	71	64	60	63	1500/60	
Выход	73	38	46	55	65	70	63	62	61		
К окружению	60	24	35	43	52	57	52	50	43		

Технические данные

Электропитание 230 В, 50 Гц, 1 ф.

Класс защиты от поражения электротоком I.

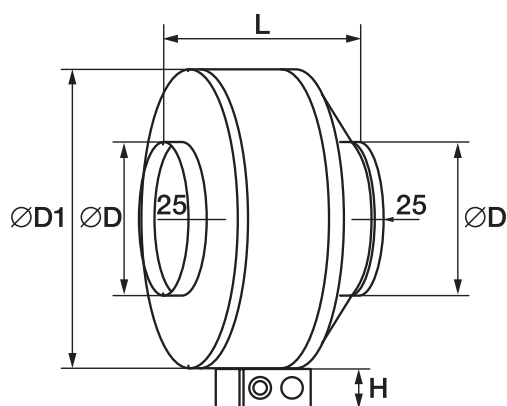
Температура перемещаемого воздуха: -25...+40 °С.

Двигатель/Клеммная коробка: IP44/IP54.

№	Модель	Макс. расход, м³/ч	Макс. напор, Па	Электропотребление, кВт	Макс. рабочий ток, А	Частота вращения, об./мин	Уровень звуковой мощности вх./вых./окр., дБ(А)
4	TUBE 200XL	960	560	0,152	0,65	2500	71/70/52
5	TUBE 250XL	1100	560	0,16	0,69	2480	71/70/52
6	TUBE 315XL	1650	660	0,245	1,1	2480	74/73/60

Габаритные характеристики

Модель	Размеры, мм				Вес, кг
	D	L	H	D1	
TUBE 200XL	200	240	45	333	4,8
TUBE 250XL	250	210	45	333	5,4
TUBE 315XL	315	297	45	402	6,7



Канальные вентиляторы

Серия SLIM



Расшифровка обозначения вентилятора

SLIM 100

диаметр воздушного канала, мм
канальный вентилятор SHUFT серии SLIM

2 модели в 2 типоразмерах.

Назначение

Вытяжная и приточная вентиляция.

Применение

Помещения бытового, общественного, административного, промышленного назначения. При ограниченном пространстве для монтажа.

Регулирование производительности

Изменением напряжения.

Монтаж

В любом положении.
Отверстия на корпусе для крепления.

Конструкция и материалы

«Плоский» корпус из оцинкованной стали.
Патрубки с резиновыми уплотнениями.
Стальная крыльчатка с загнутыми вперед лопатками.
Двигатель с внешним ротором.
Электродвигатель с рабочим колесом статически и динамически сбалансированы в двух плоскостях.
Шариковые подшипники двигателя не требуют техобслуживания.
Встроенная термозащита двигателя с автоматическим перезапуском.

Преимущества

Экономичная цена при оптимальных технических характеристиках и надежности.
Минимальная толщина корпуса: SLIM 100-123 мм, а SLIM 160-189 мм.
Удобный доступ к двигателю и рабочему колесу.

Аксессуары и принадлежности



PGC



DCGAr



FCCr



FBCr



EHC



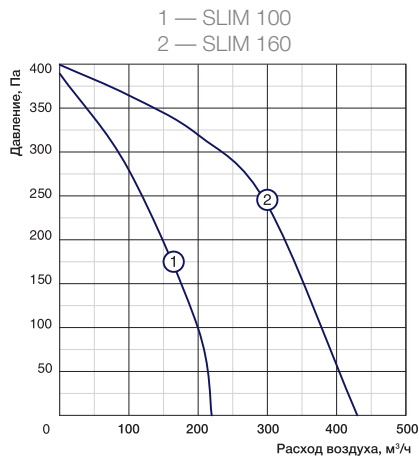
SCr



SRE-2,5



SRE-E



Частные характеристики

Условия испытаний SLIM 100

	Общий	В октавных полосах частот, Гц:								Рабочая точка, м³/ч/Па
		63	125	250	500	1000	2000	4000	8000	
Вход	65	38	56	60	55	57	58	56	50	180/140
Выход	66	40	49	59	56	61	60	57	52	
К окружению	50	36	40	41	43	45	40	35	30	

Условия испытаний SLIM 160

	Общий	В октавных полосах частот, Гц:								Рабочая точка, м³/ч/Па
		63	125	250	500	1000	2000	4000	8000	
Вход	70	46	61	65	60	62	63	61	55	310/220
Выход	72	48	55	65	62	67	66	63	58	
К окружению	54	40	44	45	47	49	44	39	34	

Технические данные

Электропитание 230 В, 50 Гц, 1 ф.

Класс защиты от поражения электротоком I.

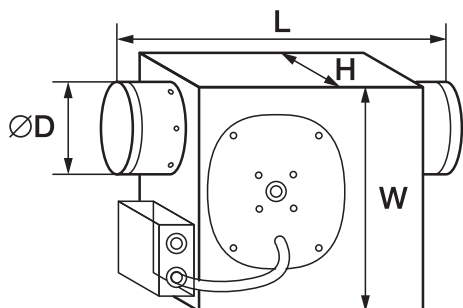
Температура перемещаемого воздуха: -20...+60 °С.

Двигатель/Клеммная коробка: IP44/IP54.

№	Модель	Макс. расход, м³/ч	Макс. напор, Па	Электропотребление, кВт	Макс. рабочий ток, А	Частота вращения, об./мин	Уровень звуковой мощности ко вх./вых./окр, дБ(А)
1	SLIM 100	220	390	0,07	0,3	2600	65/66/50
2	SLIM 160	430	400	0,14	0,6	2250	70/72/54

Габаритные характеристики

Модель	Размеры, мм				Вес, кг
	W	L	H	D	
SLIM 100	295	367	123	100	4
SLIM 160	301	362	190	160	6



Канальные вентиляторы

Серия COMPACT



Расшифровка обозначения вентилятора

COMPACT 160



диаметр воздушного канала
компактный канальный вентилятор серии COMPACT

4 модели в 4 типоразмерах.

Назначение

Вытяжная и приточная вентиляция.

Применение

Помещения бытового, общественного, административного, промышленного назначения.

При ограниченном пространстве для монтажа.

Регулирование производительности

Изменением напряжения.

Монтаж

В любом положении.

Отверстия на корпусе для крепления.

Конструкция и материалы

Материал — оцинкованная сталь.

«Плоский» корпус.

Крыльчатка с лопатками, загнутыми вперед (COMPACT 160) или назад (COMPACT 200 ... 315).

Двигатель с внешним ротором.

Электродвигатель с рабочим колесом статически и динамически сбалансированы в двух плоскостях.

Шариковые подшипники двигателя не требуют техобслуживания.

Встроенная термозащита двигателя с автоматическим перезапуском.

Преимущества

Минимальная толщина корпуса.

Удобный доступ к двигателю и рабочему колесу благодаря откидной дверце и поворотному корпусу двигателя.

Аксессуары и принадлежности



PGC



DCGAr



FCCr



FBCr



EHC



SCr



DVK-S

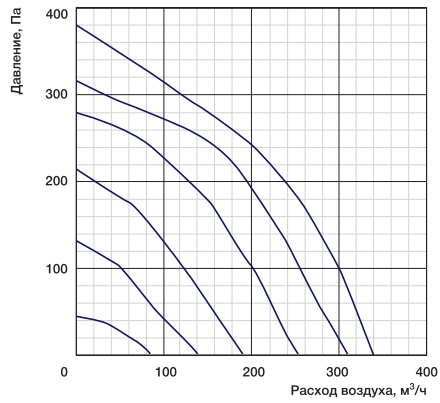


SRE-2,5

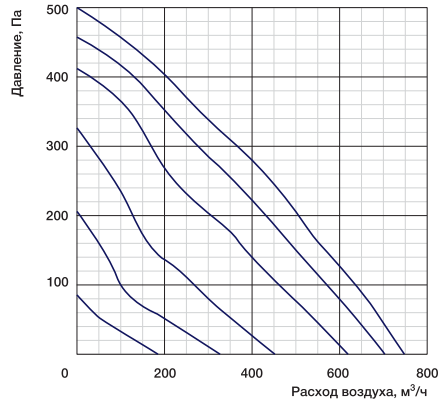


SRE-E

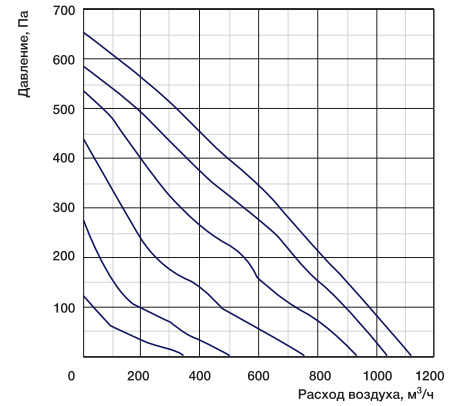
COMPACT 160



COMPACT 200



COMPACT 250



Частные характеристики

80-105-130-160-230 В

Условия испытаний 275 м³/ч, 160 Па

LwA, дБ(А)	Общий	В октавных полосах частот:							
		63	125	250	500	1000	2000	4000	8000
К входу	68	-	59	63	58	60	61	59	53
К выводу	69	-	52	62	59	64	63	60	55
К окружению	51	37	41	42	44	46	41	36	31

Условия испытаний 370 м³/ч, 290 Па

LwA, дБ(А)	Общий	В октавных полосах частот:							
		63	125	250	500	1000	2000	4000	8000
К входу	69	-	53	64	63	60	61	56	48
К выводу	73	-	52	63	68	67	65	58	49
К окружению	56	-	42	50	53	46	46	43	33

Условия испытаний 650 м³/ч, 310 Па

LwA, дБ(А)	Общий	В октавных полосах частот:							
		63	125	250	500	1000	2000	4000	8000
К входу	72	-	61	63	66	64	65	65	60
К выводу	76	-	62	64	72	70	70	67	61
К окружению	63	43	51	54	61	52	50	46	42

Технические данные

Электропитание 230 В, 50 Гц, 1 ф.

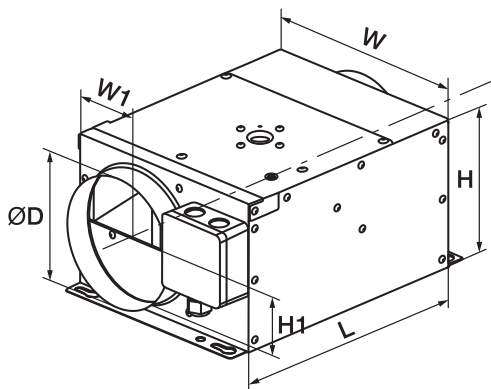
Класс защиты от поражения электротоком I.

Двигатель/Клеммная коробка: IP33/IP54.

№	Модель	Максимальный расход, м³/ч	Максимальный напор, Па	Электропотребление, кВт	Макс. рабочий ток, А	Частота вращения, об./мин	Уровень звуковой мощности ко вх./вых./окр, дБ(А)	Макс. температура перемещаемого воздуха, °С
1	COMPACT 160	340	380	0,112	0,5	2160	66/67/51	-25...+50
2	COMPACT 200	750	488	0,102	0,5	2430	69/73/56	-25...+65
3	COMPACT 250	1170	650	0,192	0,9	2530	73/75/62	-25...+60

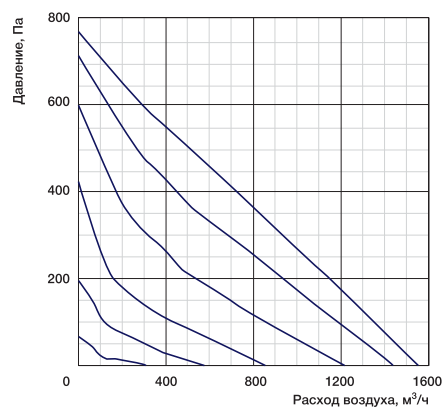
Габаритные характеристики

Модель	Размеры, мм						Вес, кг
	H	W	L	D	W1	H1	
COMPACT 160	181	258	300	157	94	90	5,5
COMPACT 200	231	350	400	199	115	115	8,8
COMPACT 250	281	350	400	249	141	140	10,4



Канальные вентиляторы

СОМПАСТ 315



Частные характеристики

80-105-130-160-230 В

Условия испытаний 71 м³/ч, 7 Па

LwA, дБ(A)	Общий	В октавных полосах частот:							
		63	125	250	500	1000	2000	4000	8000
К входу	73	-	58	63	65	65	67	65	60
К выводу	77	-	59	66	73	71	71	66	62
К окружению	62	43	55	56	58	53	49	45	41

Технические данные

Электропитание 230 В, 50 Гц, 1 ф.

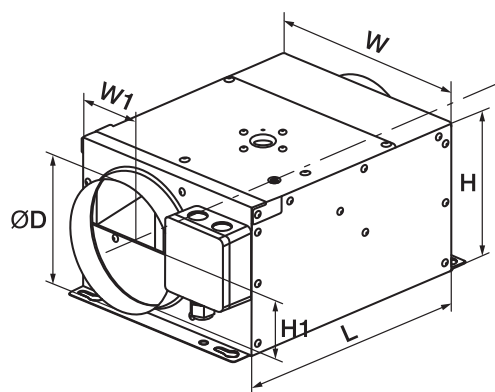
Класс защиты от поражения электротоком I.

Двигатель/Клеммная коробка: IP33/IP54.

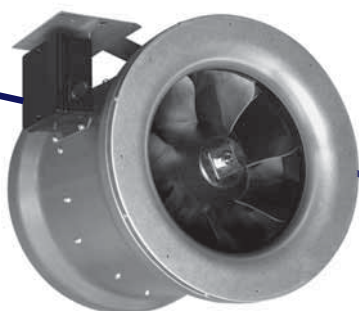
№	Модель	Максимальный расход, м³/ч	Максимальный напор, Па	Электропотребление, кВт	Макс. рабочий ток, А	Частота вращения, об./мин	Уровень звуковой мощности ко вх./вых./окр, дБ(A)	Макс. температура перемещаемого воздуха, °С
4	СОМПАСТ 315	1540	730	0,290	1,3	2270	72/76/60	-25...55

Габаритные характеристики

Модель	Размеры, мм						Вес, кг
	H	W	L	D	W1	H1	
СОМПАСТ 315	345	402	400	315	174	173	12,9

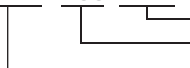


Серия CMFE MAX



Расшифровка обозначения вентилятора

CMFE 200 MAX



модификация
диаметр воздушного канала
вентилятор диагональный канальный энергоберегающий серии CMFE MAX

5 типоразмеров.

Назначение

Приточная и вытяжная вентиляция.

Применение

Помещения бытового, общественного, административного, промышленного назначения.

Регулирование производительности

Изменением напряжения.

Монтаж

В любом положении.
Встроенный кронштейн для монтажа.

Конструкция и материалы

Корпус из оцинкованной стали.
Высокоэффективная крыльчатка из пластика со спрямляющим механизмом.
Встроенная термозащита двигателя.
Двигатель отделен от воздушного потока.
Шариковые подшипники двигателя не требуют техобслуживания.

Преимущества

Высокий (до 60%) КПД вентилятора гарантирует самое низкое энергопотребление среди канальных вентиляторов.

Аксессуары и принадлежности



PGC



DCGAr



FCCr



FBCr



EHC



SCr



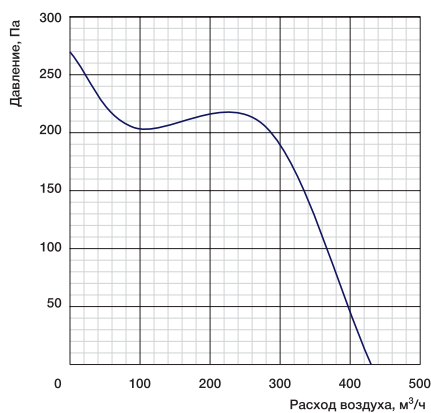
SRE-2,5



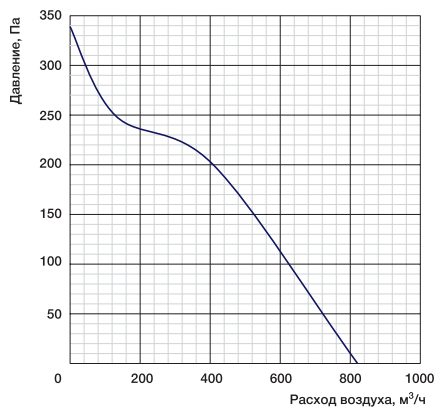
SRE-E

Канальные вентиляторы

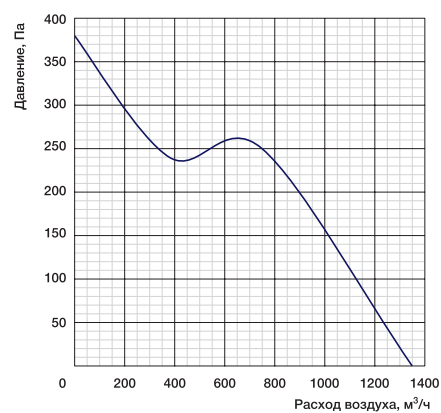
CMFE 150/160 MAX



CMFE 200 MAX



CMFE 250 MAX



Частные характеристики

Условия испытаний

	Общий	В октавных полосах частот, Гц:								Рабочая точка, м³/ч/Па
		63	125	250	500	1000	2000	4000	8000	
Вход	69	-	60	61	62	62	60	58	50	280/195
Выход	67	-	61	57	62	60	56	53	49	
К окружению	51	-	27	31	43	46	46	40	32	

Условия испытаний

	Общий	В октавных полосах частот, Гц:								Рабочая точка, м³/ч/Па
		63	125	250	500	1000	2000	4000	8000	
Вход	68	-	57	60	62	63	61	58	49	400/205
Выход	68	-	55	58	61	63	60	61	51	
К окружению	51	-	24	35	45	47	45	35	30	

Условия испытаний

	Общий	В октавных полосах частот, Гц:								Рабочая точка, м³/ч/Па
		63	125	250	500	1000	2000	4000	8000	
Вход	69	-	59	65	62	60	59	57	45	250
Выход	68	-	59	63	62	61	60	55	46	
К окружению	48	-	31	37	42	43	40	39	38	

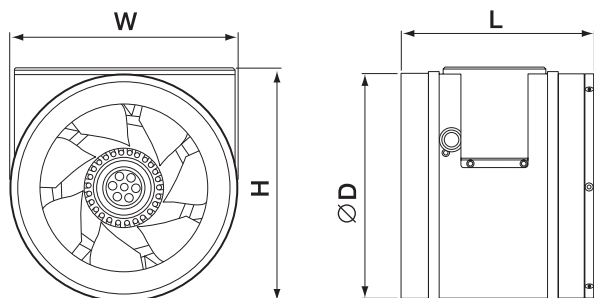
Технические данные

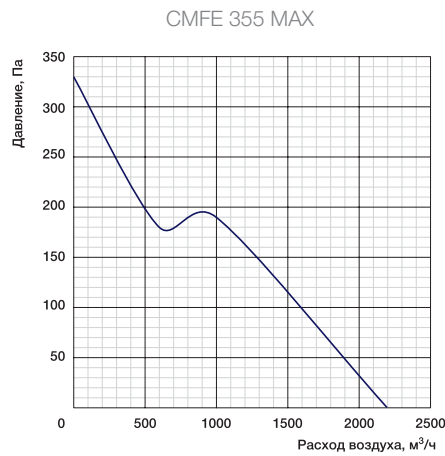
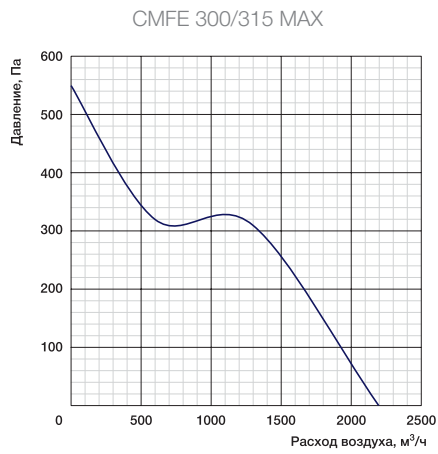
Электропитание 230 В, 50 Гц, 1 ф.
Класс защиты IP23.

№	Модель	Макс. расход, м³/час	Макс. напор, Па	Электропотребление, кВт	Макс. рабочий ток, А	Частота вращения, об./мин	Уровень шума (1м), дБ(А)	Макс. температура перемещаемого воздуха, °С
1	CMFE 150/160 MAX	430	270	0,050	0,260	2700	70	-40...+65
2	CMFE 200 MAX	820	340	0,102	0,510	2700	74	-40...+65
3	CMFE 250 MAX	1350	380	0,150	0,700	2700	75	-40...+65

Габаритные характеристики

Модель	Размеры, мм				Вес, кг
	W	L	H	D	
CMFE 150/160 MAX	235	199	207	192	4
CMFE 200 MAX	200	207	220	202	5,3
CMFE 250 MAX	283	261	217	252	6,3





Частные характеристики

Условия испытаний

	Общий	В октавных полосах частот, Гц:								Рабочая точка, м³/ч/Па
		63	125	250	500	1000	2000	4000	8000	
Вход	69	-	53	62	61	64	61	53	48	1300/235
Выход	69	-	53	63	59	62	63	57	55	
К окружению	51	-	27	46	47	44	40	35	31	

Условия испытаний

	Общий	В октавных полосах частот, Гц:								Рабочая точка, м³/ч/Па
		63	125	250	500	1000	2000	4000	8000	
Вход	69	-	59	65	62	60	59	57	45	1100/175
Выход	68	-	59	63	62	61	60	55	46	
К окружению	50	-	32	38	43	44	41	40	39	

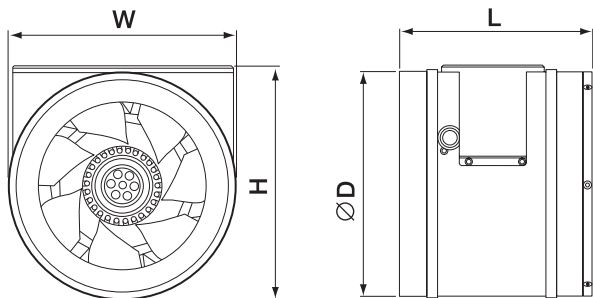
Технические данные

Электропитание 230 В, 50 Гц, 1 ф.
Класс защиты IP23.

№	Модель	Макс. расход, м³/час	Макс. напор, Па	Электропотребление, кВт	Макс. рабочий ток, А	Частота вращения, об/мин	Уровень шума (1м), дБ(А)	Макс. температура перемещаемого воздуха, °С
4	CMFE 300/315 MAX	2200	550	0,260	1,200	2800	77	-40...+65
5	CMFE 355 MAX	2200	230	0,160	0,700	1430	67	-40...+65

Габаритные характеристики

Модель	Размеры, мм				Вес, кг
	W	L	H	D	
CMFE 300/315 MAX	310	312	312	303	12
CMFE 355 MAX	357	366	400	355	13,9



Канальные вентиляторы

Серия CMF



Расшифровка обозначения вентилятора

CMF E 250



диаметр воздушного канала
E — электропитание 230 В, 50 Гц, 1 ф.
D — электропитание 400 В, 50 Гц, 3 ф.
канальный вентилятор серии CMF

7 типоразмеров, стандартная и мощная модели в типоразмере Ø315.

Назначение

Вытяжная и приточная вентиляция.

Применение

Помещения бытового, общественного, административного, промышленного назначения.

Регулирование производительности

Изменением напряжения (у CMFE).
Изменением частоты питания (у CMFD).

Монтаж

В любом положении.
Встроенный кронштейн для монтажа.

Конструкция и материалы

Корпус из оцинкованной стали (у CMFE) или алюминия (у CMFD).
Высокоэффективная диагональная крыльчатка со спрямляющим механизмом.
Двигатель отделен от воздушного потока.
Шариковые подшипники двигателя не требуют техобслуживания.
Встроенная термозащита двигателя с перезапуском путем отключения питания у CMFE 250/315/355.
Термозащита двигателя с выведенными контактами, с автоматическим перезапуском (CMFE 315S, CMFD 400/560/630).

Преимущества

Высокий (до 55%) КПД вентилятора гарантирует самое низкое энергопотребление среди канальных вентиляторов.

Аксессуары и принадлежности



PGC



DCGAR



FCCr



FBCr



EHC



SCR



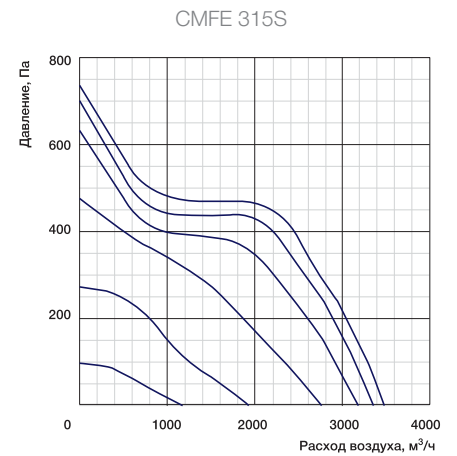
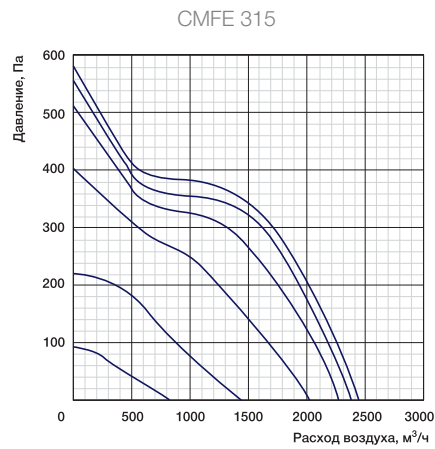
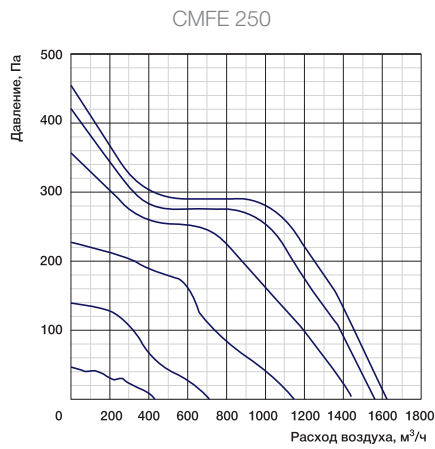
SRE-2,5



SRE-E



VLT Microdrive



Частные характеристики

80-105-130-160-230 В

Условия испытаний 1045 м³/ч, 275 Па

LwA, дБ(А)	Общий	В октавных полосах частот:							
		63	125	250	500	1000	2000	4000	8000
К входу	70	-	36	47	57	63	66	67	56
К выходу	74	-	41	57	63	69	69	65	54
К окружению	49	-	36	35	34	45	44	41	35

Условия испытаний 1455 м³/ч, 340 Па

LwA, дБ(А)	Общий	В октавных полосах частот:							
		63	125	250	500	1000	2000	4000	8000
К входу	75	-	49	63	68	70	69	66	57
К выходу	79	-	50	69	73	75	73	66	58
К окружению	57	-	44	46	49	52	51	49	45

Условия испытаний 2245 м³/ч, 430 Па

LwA, дБ(А)	Общий	В октавных полосах частот:							
		63	125	250	500	1000	2000	4000	8000
К входу	76	-	47	64	69	70	70	69	66
К выходу	81	-	49	69	74	77	75	70	65
К окружению	61	-	45	50	52	56	54	53	46

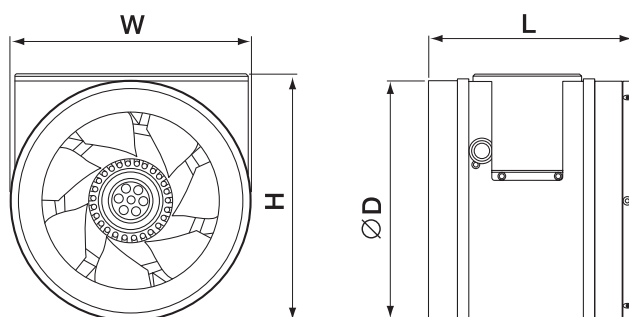
Технические данные

Класс защиты от поражения электротоком I.

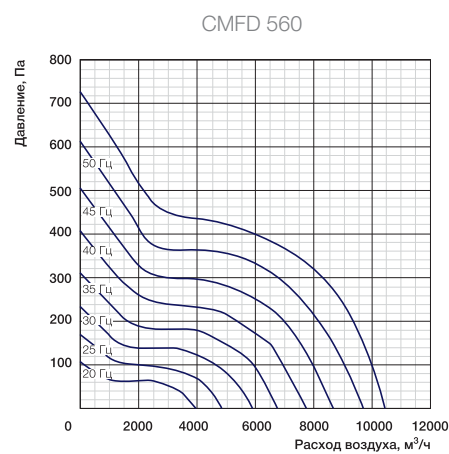
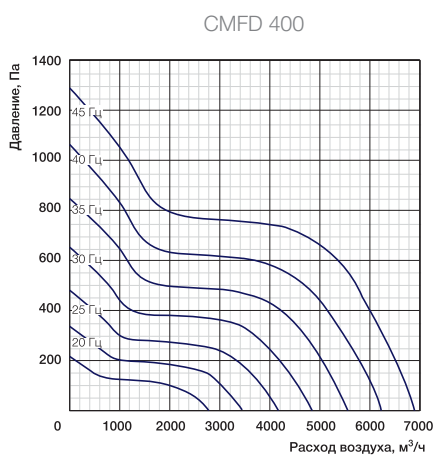
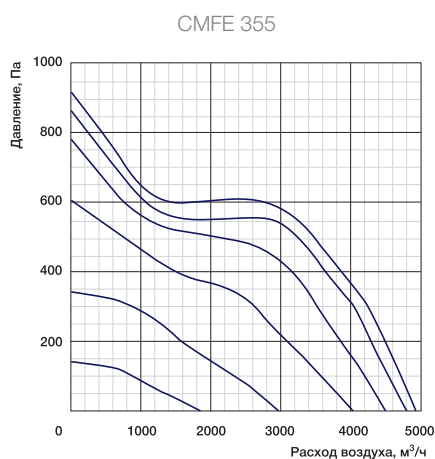
№	Модель	Рабочая частота	Макс. расход, м³/час	Макс. напор, Па	Напряжение, В/ф. (50 Гц)	Потребляемая мощность, кВт/Рабочий ток, А	Частота вращения, об/мин	Уровень звуковой мощности на входе/на выходе/через корпус, дБ(А)	Макс. температура перемещаемого воздуха, °С	Двигатель/ клеммная колодка
1	CMFE 250	50 Гц	1625	455	230, 1	0,16/0,8	2680	70/74/49	-25...+50 (60°)	IP33/-
Опция: адаптер-переход с 250 мм на 500x250 мм (комплект 2 шт.)										
2	CMFE 315	50 Гц	2360	580	230, 1	0,27/1,6	2840	75/79/57	-25...+55 (80°)	IP00/IP44
3	CMFE 315 S	50 Гц	3510	760	230, 1	0,53/3,2	2750	76/81/61	-25...+70 (80°)	IP54/IP44

Габаритные характеристики

Модель	Размеры, мм					Вес, кг
	W	L	H	D	L1	
CMFE 250	254	214,5	258,8	250	-	2,9
CMFE 315	349	350,7	323,8	315	-	8,4
CMFE 315 S	335,5	307,6	318,5	315	-	14,2



Канальные вентиляторы



Частные характеристики

80-105-130-160-230 В

Условия испытаний 3170 м³/ч, 570 Па

LwA, дБ(А)	Общий	В октавных полосах частот:							
		63	125	250	500	1000	2000	4000	8000
К входу	79	-	47	64	70	75	74	71	64
К выводу	83	-	54	70	76	80	77	72	64
К окружению	63	-	45	55	55	58	56	55	45

Условия испытаний 4645 м³/ч, 710 Па

LwA, дБ(А)	Общий	В октавных полосах частот:							
		63	125	250	500	1000	2000	4000	8000
К входу	87	-	61	78	79	81	83	78	70
К выводу	93	-	65	80	89	88	85	82	73
К окружению	82	-	56	80	76	75	70	68	59

Условия испытаний 6570 м³/ч, 395 Па

LwA, дБ(А)	Общий	В октавных полосах частот:							
		63	125	250	500	1000	2000	4000	8000
К входу	86	-	66	82	79	79	77	70	60
К выводу	88	-	70	82	83	82	78	72	63
К окружению	86	-	57	86	73	71	67	60	50

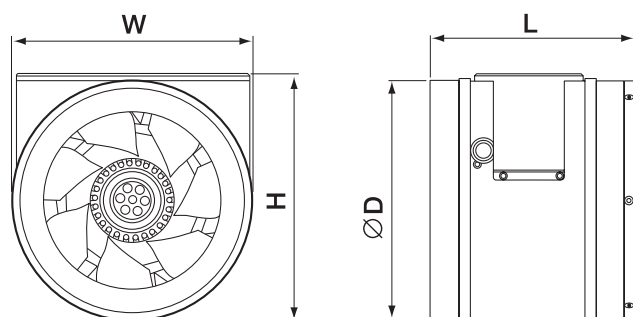
Технические данные

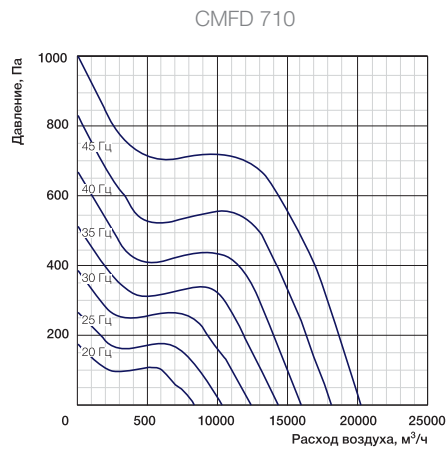
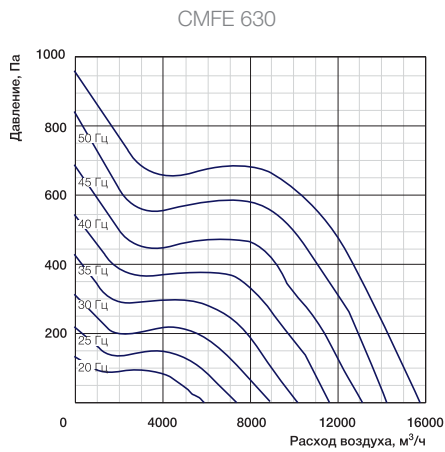
Класс защиты от поражения электротоком I.

№	Модель	Рабочая частота	Макс. расход, м³/час	Макс. напор, Па	Напряжение, В/ф. (50 Гц)	Потребляемая мощность, кВт/Рабочий ток, А	Частота вращения, об/мин	Уровень звуковой мощности на входе/на выходе/через корпус, дБ(А)	Макс. температура перемещаемого воздуха, °С	Двигатель/ клеммная колодка
4	CMFE 355	50 Гц	4960	906	230, 1	0,96/5,4	2830	79/83/63	-25...+45 (75°)	IP00/IP44
5	CMFD 400	50 Гц	6910	1290	400, 3	1,57/3,2	2894	87/93/82	-30...+80	IP54/-
6	CMFD 560	50 Гц	9684	638	400, 3	1,06/2,4	1410	86/88/86	-30...+80	IP54/-
6*		55 Гц	10380	740		1,07/2,8				

Габаритные характеристики

Модель	Размеры, мм					Вес, кг
	W	L	H	D	L1	
CMFE 355	388,3	396	362,5	353,5	-	17,3
CMFE 400	307	453	431,8	403	250	20,3
CMFE 560	468	582	573	564	290	28





Частные характеристики

80-105-130-160-230 В

Условия испытаний 10500 м³/ч, 600 Па

LwA, дБ(A)	Общий	В октавных полосах частот:							
		63	125	250	500	1000	2000	4000	8000
К входу	89	-	66	84	82	85	78	72	64
К выходу	91	-	73	82	87	86	82	78	68
К окружению	83	-	66	71	81	76	72	63	55

Условия испытаний 12300 м³/ч, 710 Па

LwA, дБ(A)	Общий	В октавных полосах частот:							
		63	125	250	500	1000	2000	4000	8000
К входу	92	-	74	86	86	86	82	75	66
К выходу	93	-	73	88	88	87	84	77	67
К окружению	85	-	69	79	80	79	73	62	55

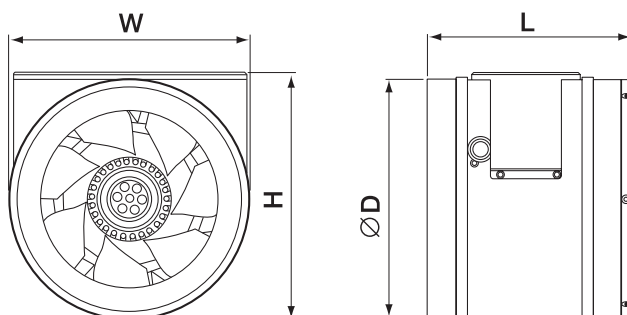
Технические данные

Класс защиты от поражения электротоком I.

№	Модель	Рабочая частота	Макс. расход, м³/час	Макс. напор, Па	Напряжение, В/ф. (50 Гц)	Потребляемая мощность, кВт/Рабочий ток, А	Частота вращения, об/мин	Уровень звуковой мощности на входе/на выходе/через корпус, дБ(A)	Макс. температура перемещаемого воздуха, °C	Двигатель/ клеммная колодка
7	CMFD 630	50 Гц	14377	795	400, 3	2,17/4,5	1434	89/91/83	-30...+70 (80°)	IP54/-
7*		55 Гц	15890	960		2,75/5,4	1580			
8	CMFD 710	50 Гц	20240	1000	400, 3	3,74/7,7	1419	92/93/85	-25...+55	IP54/-

Габаритные характеристики

Модель	Размеры, мм					Вес, кг
	W	L	H	D	L1	
CMFE 630	538,4	653,5	643,2	634,4	340	39,3
CMFE 710	618	731,5	722,5	714	340	49



Канальные вентиляторы

Серия RF VIM с вперед загнутыми лопатками



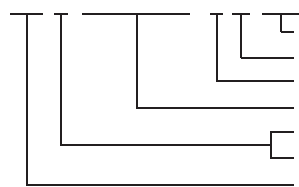
Мотор-колесо
**Ziehl-
Abegg**
Германия

Прямоугольное
**400×200
1000×500**
сечение

Компактные
compact
размеры

Расшифровка обозначения вентилятора

RF D 1000×500-4 M VIM



модификация серии
модификация модели
количество полюсов электродвигателя
сечение воздушного канала, мм
E — электропитание 230 В/50 Гц
D — электропитание 400 В/50 Гц
прямоугольный канальный вентилятор серии RF VIM

Назначение

Приточная и вытяжная вентиляция

Применение

Помещения бытового, общественного, административного, промышленного назначения.

Регулирование производительности

Изменением напряжения.
Частотным регулятором (3-фазные модели).

Монтаж

В любом положении.

Конструкция и материалы

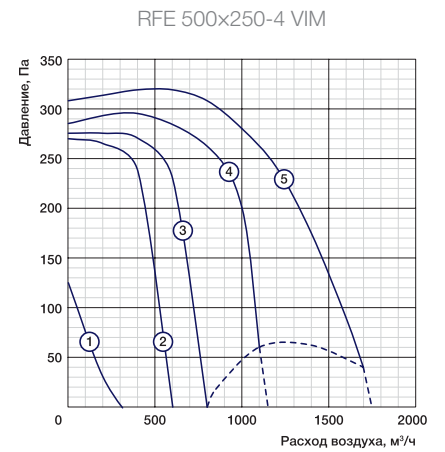
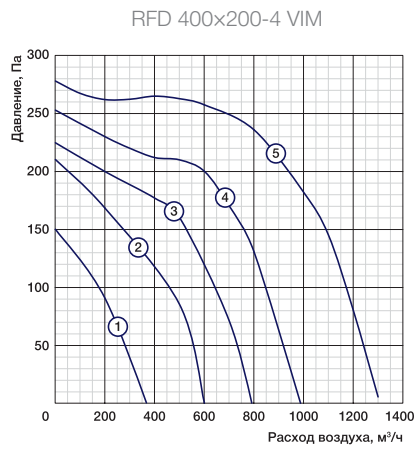
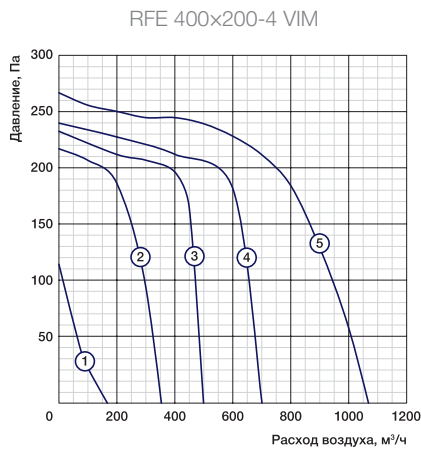
Мотор-колесо ZIEHL-ABEGG (Германия).
Корпус из оцинкованной стали.
Стальная крыльчатка с загнутыми вперед лопатками.
Двигатель с внешним ротором.
Электродвигатель с рабочим колесом статистически и динамически сбалансированы в двух плоскостях.
Шариковые подшипники двигателя не требуют специального обслуживания.
Термозащита двигателя с выведенными контактами, с автоматическим перезапуском.
Клеммная коробка.

Преимущества

Компактные размеры – экономия пространства.
Стандартный типоразмерный ряд совместимость с другими элементами системы.
Широкий модельный ряд.
Уникальные модели с напором до 1500 Па.

Аксессуары и принадлежности





Частные характеристики

Условия испытаний 580 м³/ч, 230 Па

LwA, дБ(A)	Общий	В октавных полосах частот:							
		63	125	250	500	1000	2000	4000	8000
К входу	69	45	47	55	62	66	58	55	56
К выводу	71	46	46	55	61	68	62	59	59
К окружению	59	27	29	38	52	55	52	47	46

Условия испытаний 600 м³/ч, 260 Па

LwA, дБ(A)	Общий	В октавных полосах частот:							
		63	125	250	500	1000	2000	4000	8000
К входу	68	32	41	54	62	64	58	54	55
К выводу	70	35	41	54	61	67	62	58	58
К окружению	58	21	28	42	51	54	51	45	45

Условия испытаний 1000 м³/ч, 280 Па

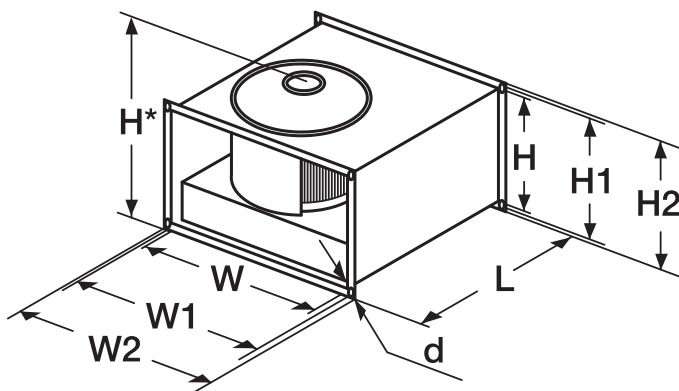
LwA, дБ(A)	Общий	В октавных полосах частот:							
		63	125	250	500	1000	2000	4000	8000
К входу	70	50	50	56	64	65	61	59	57
К выводу	73	53	47	53	66	69	64	62	61
К окружению	59	36	34	42	55	53	46	51	48

Технические данные

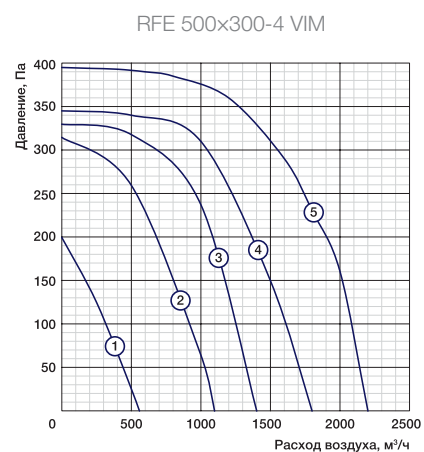
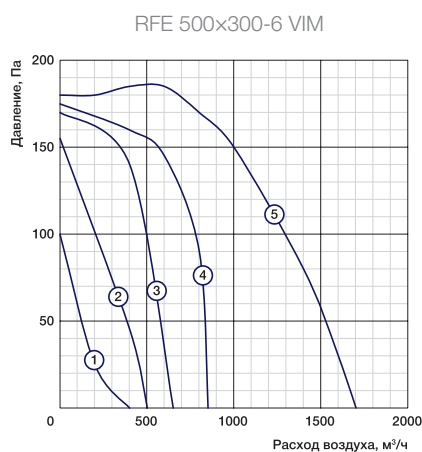
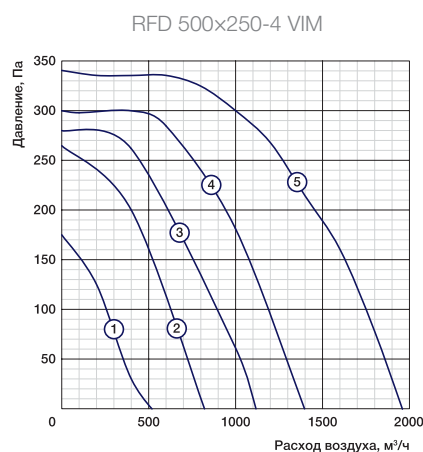
№	Модель	Макс. расход, м³/ч	Макс. напор, Па	Электропитание, В, ф., Гц	Электропотребление, кВт	Макс. рабочий ток, А	Частота вращения, об./мин	Уровень звуковой мощности вх./вых./окр., дБ(A)	Температура перемещаемого воздуха, °C	Двигатель/ клеммная колодка
1	RFE 400x200-4 VIM	1050	268	230, 1, 50	0,29	1,45	1260	69/71/59	-20...+40	IP44/IP55
2	RFD 400x200-4 VIM	1300	278	400, 3, 50	0,31	0,51	1230	68/70/58	-20...+70	IP44/IP55
Опция: адаптер-переход с 400x200 на Ø200 мм (комплект 2 шт.)										
3	RFE 500x250-4 VIM	1700	320	230, 1, 50	0,51	2,3	1250	70/73/59	-20...+40	IP54/IP55

Габаритные характеристики

Модель	Размеры, мм										Вес, кг
	L	W	H	W1	H1	W2	H2	H*	d		
RFE 400x200-4 VIM	450	400	200	422	222	442	242	263	9	12,25	
RFD 400x200-4 VIM	450	400	200	422	222	442	242	263	9	11,75	
RFE 500x250-4 VIM	535	500	250	522	272	542	292	320	9	17,2	



Канальные вентиляторы



Частные характеристики

Условия испытаний 1000 м³/ч, 300 Па

LwA, дБ(A)	Общий	В октавных полосах частот:							
		63	125	250	500	1000	2000	4000	8000
К входу	72	46	53	59	65	68	65	62	61
К выходу	76	42	50	57	67	73	68	66	66
К окружению	62	28	38	46	57	58	51	49	49

Условия испытаний 1000 м³/ч, 150 Па

LwA, дБ(A)	Общий	В октавных полосах частот:							
		63	125	250	500	1000	2000	4000	8000
К входу	64	53	59	55	53	54	55	52	48
К выходу	67	50	62	55	60	61	58	57	52
К окружению	55	44	47	51	46	49	43	39	34

Условия испытаний 1230 м³/ч, 350 Па

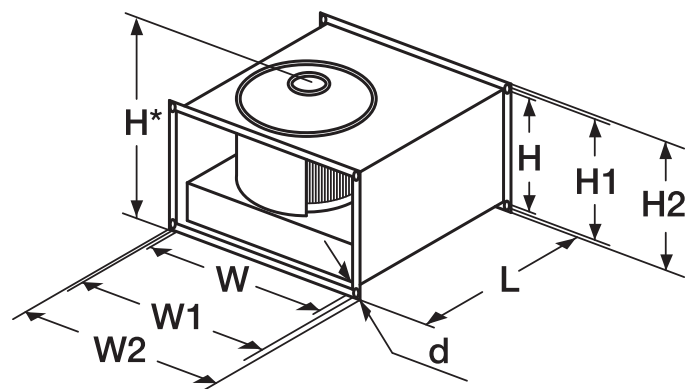
LwA, дБ(A)	Общий	В октавных полосах частот:							
		63	125	250	500	1000	2000	4000	8000
К входу	76	61	59	60	66	70	69	69	67
К выходу	79	57	57	63	70	75	71	72	68
К окружению	64	46	42	55	57	61	52	51	47

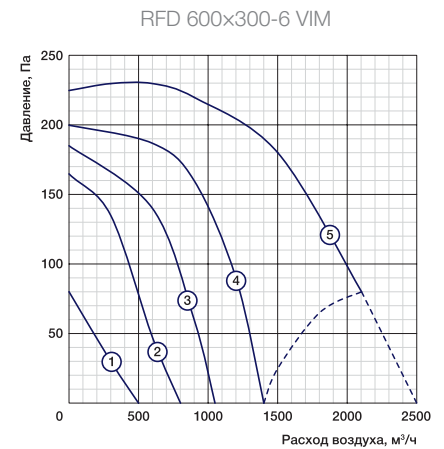
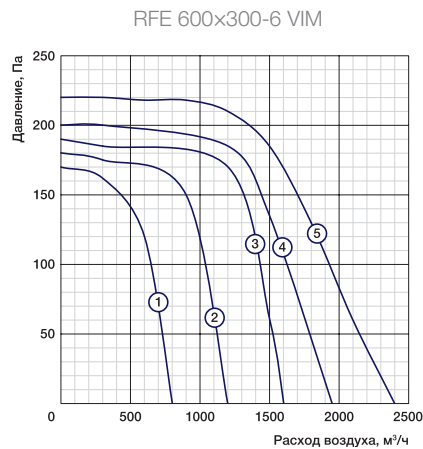
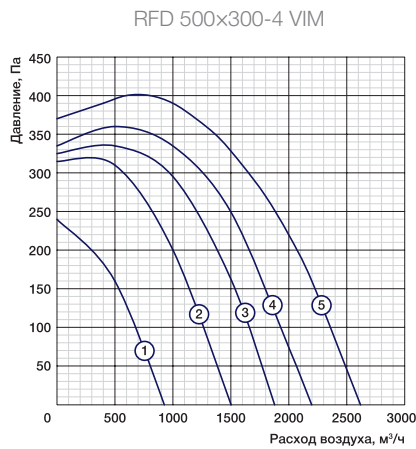
Технические данные

№	Модель	Макс. расход, м³/ч	Макс. напор, Па	Электропитание, В, ф, Гц	Электропотребление, кВт	Макс. рабочий ток, А	Частота вращения, об/мин	Уровень звуковой мощности вх./вых./окр., дБ(A)	Температура перемещаемого воздуха, °C	Двигатель/ клеммная колодка
4	RFD 500x250-4 VIM	1980	340	400, 3, 50	0,56	0,95	1270	72/76/62	-20...+40	IP54/IP55
Опция: адаптер-переход с 500x250 на Ø250 мм (комплект 2 шт.)										
5	RFE 500x300-6 VIM	1700	182	230, 1, 50	0,26	1,15	790	64/67/55	-20...+40	IP54/IP55
6	RFE 500x300-4 VIM	2200	390	230, 1, 50	0,78	3,4	1230	76/79/64	-20...+50	IP54/IP55

Габаритные характеристики

Модель	Размеры, мм									Вес, кг
	L	W	H	W1	H1	W2	H2	H*	d	
RFD 500x250-4 VIM	535	500	250	522	272	542	292	320	9	17,2
RFE 500x300-6 VIM	565	500	300	522	322	542	342	377	9	19
RFE 500x300-4 VIM	565	500	300	522	322	542	342	377	9	22





Частные характеристики

Условия испытаний 1350 м³/ч, 350 Па

LwA, дБ(A)	Общий	В октавных полосах частот:							
		63	125	250	500	1000	2000	4000	8000
К входу	75	50	60	59	66	70	69	67	68
К выводу	78	46	60	61	69	74	71	71	70
К окружению	64	38	43	55	55	60	56	54	54

Условия испытаний 1350 м³/ч, 200 Па

LwA, дБ(A)	Общий	В октавных полосах частот:							
		63	125	250	500	1000	2000	4000	8000
К входу	72	62	67	65	60	62	62	59	52
К выводу	75	55	67	63	69	69	67	65	57
К окружению	62	48	52	58	50	52	49	44	57

Условия испытаний 1370 м³/ч, 200 Па

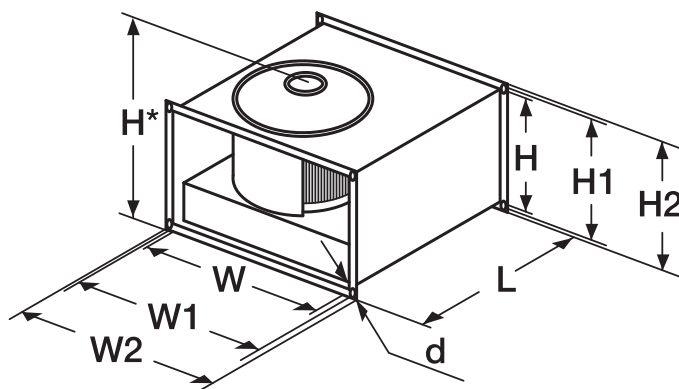
LwA, дБ(A)	Общий	В октавных полосах частот:							
		63	125	250	500	1000	2000	4000	8000
К входу	69	60	65	58	57	61	58	56	48
К выводу	73	57	68	62	65	65	63	62	54
К окружению	56	37	51	51	48	46	42	40	35

Технические данные

Nz	Модель	Макс. расход, м³/ч	Макс. напор, Па	Электропитание, В, ф., Гц	Электропотребление, кВт	Макс. рабочий ток, А	Частота вращения, об/мин	Уровень звуковой мощности вх./вых./окр., дБ(A)	Температура перемещаемого воздуха, °C	Двигатель/ клемная колодка
7	RFD 500x300-4 VIM	2600	400	400, 3, 50	0,93	1,9	1380	75/78/64	-20...+50	IP54/IP55
Опция: адаптер-переход с 500x300 на Ø315 мм (комплект 2 шт.)										
8	RFE 600x300-6 VIM	2400	220	230, 1, 50	0,4	1,8	700	72/75/62	-20...+40	IP44/IP55
9	RFD 600x300-6 VIM	2100	230	400, 3, 50	0,37	0,75	780	69/73/56	-20...+40	IP54/IP55

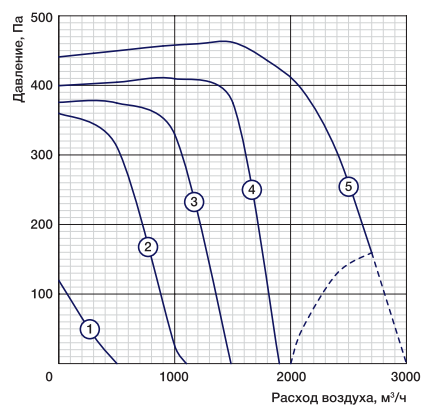
Габаритные характеристики

Модель	Размеры, мм									Вес, кг
	L	W	H	W1	H1	W2	H2	H*	d	
RFD 500x300-4 VIM	565	500	300	522	322	542	342	377	9	22
RFE 600x300-6 VIM	645	600	300	622	322	642	342	377	9	24,5
RFD 600x300-6 VIM	645	600	300	622	322	642	342	377	9	22,5

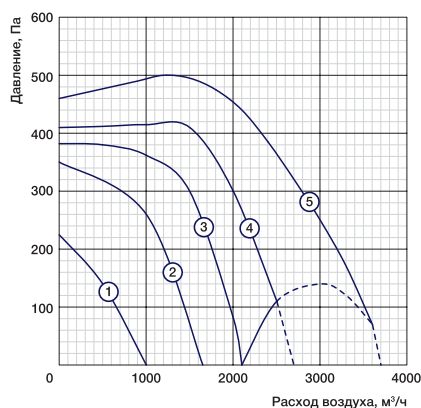


Канальные вентиляторы

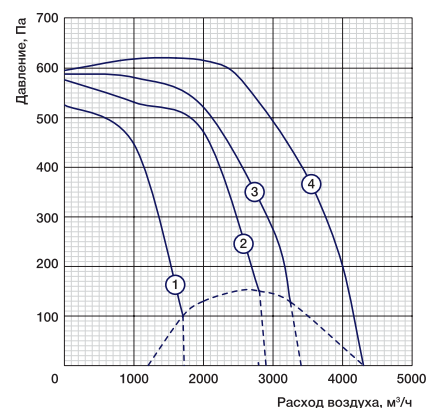
RFE 600x300-4 VIM



RFD 600x300-4 VIM



RFE 600x350-4 VIM



Частные характеристики

Условия испытаний 1800 м³/ч, 430 Па

LwA, дБ(A)	Общий	В октавных полосах частот:							
		63	125	250	500	1000	2000	4000	8000
К входу	76	71	63	57	65	70	68	65	63
К выводу	79	71	64	62	70	74	72	71	69
К окружению	64	52	47	52	55	61	53	50	49

Условия испытаний 2000 м³/ч, 450 Па

LwA, дБ(A)	Общий	В октавных полосах частот:							
		63	125	250	500	1000	2000	4000	8000
К входу	80	57	69	63	70	75	74	71	69
К выводу	83	57	68	65	73	78	76	75	73
К окружению	68	39	53	53	56	65	60	56	55

Условия испытаний 2500 м³/ч, 580 Па

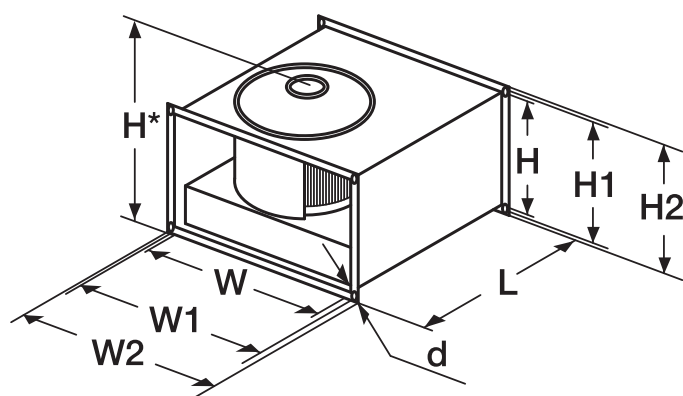
LwA, дБ(A)	Общий	В октавных полосах частот:							
		63	125	250	500	1000	2000	4000	8000
К входу	81	59	66	62	67	77	74	72	70
К выводу	85	60	66	65	73	81	78	77	74
К окружению	69	48	54	51	58	65	61	60	59

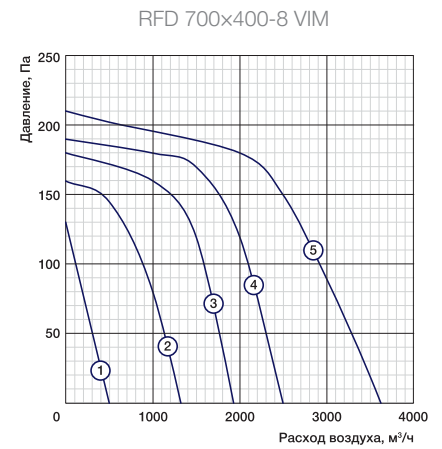
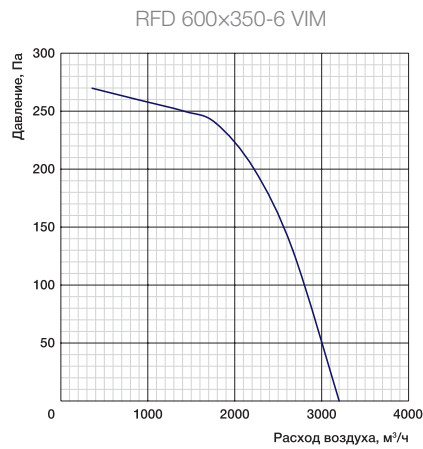
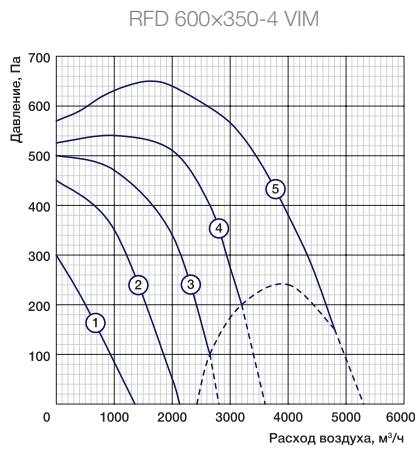
Технические данные

№	Модель	Макс. расход, м³/ч	Макс. напор, Па	Электропитание, В, ф., Гц	Электропотребление, кВт	Макс. рабочий ток, А	Частота вращения, об./мин	Уровень звуковой мощности вх./вых./окр., дБ(A)	Температура перемещаемого воздуха, °С	Двигатель/ клеммная колодка
10	RFE 600x300-4 VIM	2700	460	230, 1, 50	1,1	5,3	1250	76/79/64	-20...+40	IP54/IP55
11	RFD 600x300-4 VIM	3600	500	400, 3, 50	1,5	2,6	1310	80/83/68	-20...+40	IP54/IP55
Опция: адаптер-переход с 600x300 на Ø315 мм (комплект 2 шт.)										
12	RFE 600x350-4 VIM	4250	620	400, 3, 50	0,9	1,8	750	68/72/60	-20...+40	IP54/IP55

Габаритные характеристики

Модель	Размеры, мм									Вес, кг
	L	W	H	W1	H1	W2	H2	H*	d	
RFE 600x300-4 VIM	645	600	300	622	322	642	342	377	9	30,5
RFD 600x300-4 VIM	645	600	300	622	322	642	342	377	9	30,3
RFE 600x350-6 VIM	705	600	350	622	372	642	392	422	10	24





Частные характеристики

Условия испытаний 2600 м³/ч, 600 Па

LwA, дБ(A)	Общий	В октавных полосах частот:							
		63	125	250	500	1000	2000	4000	8000
К входу	80	60	65	63	68	76	72	71	70
К выводу	84	59	65	65	74	80	76	76	73
К окружению	68	47	53	51	58	64	59	59	58

Условия испытаний 2000 м³/ч, 220 Па

LwA, дБ(A)	Общий	В октавных полосах частот:							
		63	125	250	500	1000	2000	4000	8000
К входу	70	62	63	58	60	61	60	58	54
К выводу	73	58	65	63	68	67	65	64	57
К окружению	60	43	52	56	53	50	46	45	40

Условия испытаний 2500 м³/ч, 150 Па

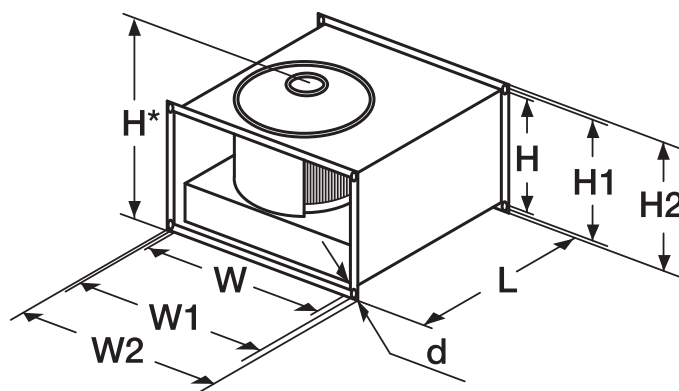
LwA, дБ(A)	Общий	В октавных полосах частот:							
		63	125	250	500	1000	2000	4000	8000
К входу	68	60	60	58	59	61	60	57	53
К выводу	72	54	58	63	67	65	64	62	56
К окружению	57	37	50	51	52	50	47	41	35

Технические данные

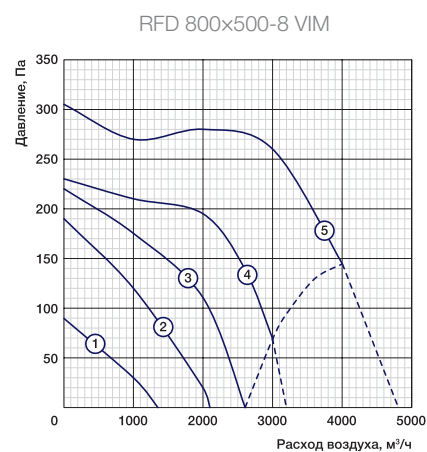
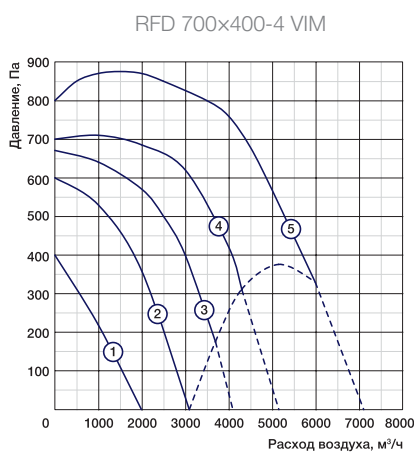
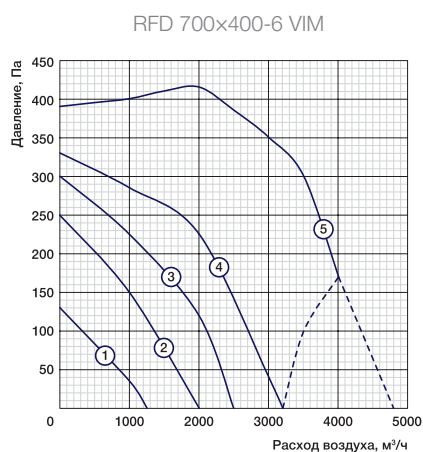
№	Модель	Макс. расход, м³/ч	Макс. напор, Па	Электропитание, В, ф., Гц	Электропотребление, кВт	Макс. рабочий ток, А	Частота вращения, об./мин	Уровень звуковой мощности вх./вых./окр., дБ(A)	Температура перемещаемого воздуха, °C	Двигатель/ клеммная колодка
13	RFE 600x350-4 VIM	4250	620	230, 1, 50	2,4	11	1340	81/85/69	-20...+40	IP54/IP55
14	RFD 600x350-6 VIM	3200	270	400, 3, 50	2,5	4,1	1300	80/84/68	-20...+40	IP54/IP55
Опция: адаптер-переход с 600x350 на Ø355 мм (комплект 2 шт.)										
15	RFD700x400-8VIM	3620	210	400, 3, 50	0,64	1,35	540	68/72/57	-20...+40	IP54/IP55

Габаритные характеристики

Модель	Размеры, мм										Вес, кг
	L	W	H	W1	H1	W2	H2	H*	d		
RFE 600x350-4 VIM	705	600	350	622	372	642	392	422	10	43,5	
RFD 600x350-4 VIM	705	600	350	622	372	642	392	422	10	37,5	
RFD 700x400-8 VIM	785	700	400	722	422	742	442	484	10	32	



Канальные вентиляторы



Частные характеристики

Условия испытаний 2600 м³/ч, 375 Па

LwA, дБ(A)	Общий	В октавных полосах частот:							
		63	125	250	500	1000	2000	4000	8000
К входу	71	65	64	60	62	64	62	60	55
К выводу	74	62	65	64	67	68	66	65	61
К окружению	63	49	56	57	58	55	50	46	41

Условия испытаний 3500 м³/ч, 800 Па

LwA, дБ(A)	Общий	В октавных полосах частот:							
		63	125	250	500	1000	2000	4000	8000
К входу	83	63	63	69	71	79	77	72	71
К выводу	88	65	67	72	78	85	81	79	77
К окружению	75	53	51	63	70	71	66	65	63

Условия испытаний 2800 м³/ч, 270 Па

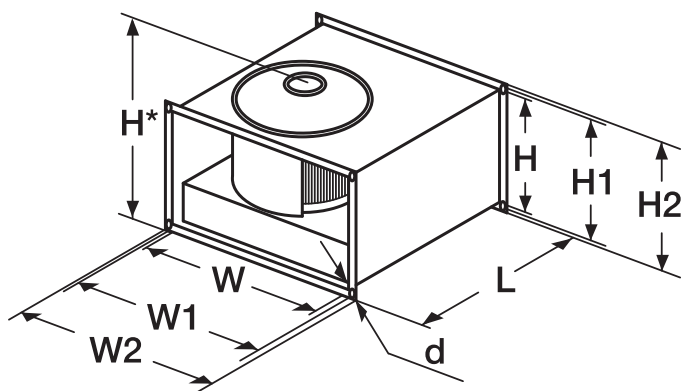
LwA, дБ(A)	Общий	В октавных полосах частот:							
		63	125	250	500	1000	2000	4000	8000
К входу	69	60	60	59	59	62	62	58	50
К выводу	72	58	61	63	63	65	65	63	57
К окружению	66	46	52	56	55	53	54	57	63

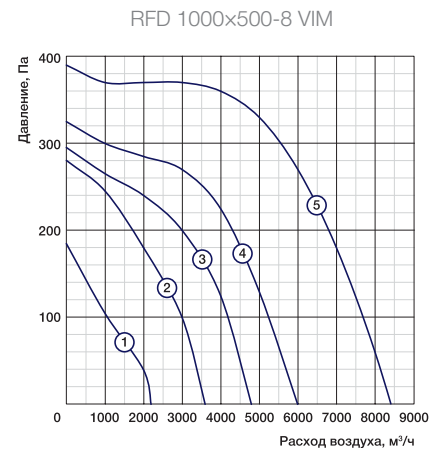
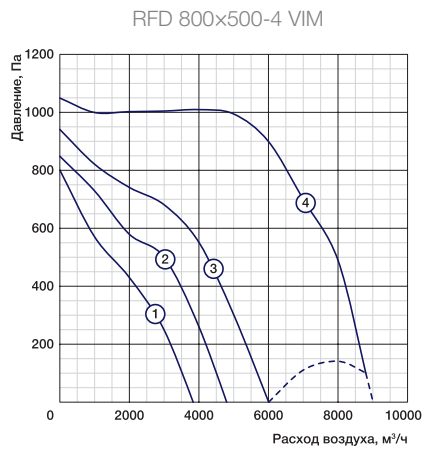
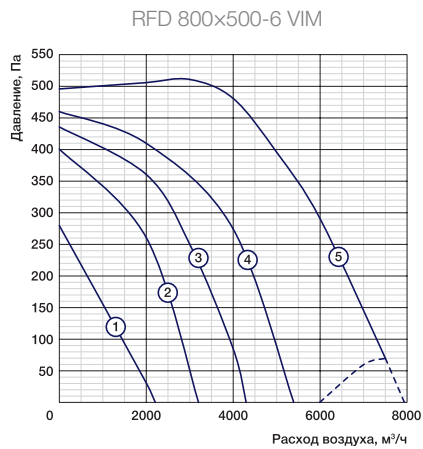
Технические данные

№	Модель	Макс. расход, м³/ч	Макс. напор, Па	Электропитание, В.ф.Гц	Электропотребление, кВт	Макс. рабочий ток, А	Частота вращения, об./мин	Уровень звуковой мощности вх./вых./окр., дБ(A)	Температура перемещаемого воздуха, °С	Двигатель/ клеммная колодка
16	RFD 700x400-6VIM	4000	420	400, 3, 50	1,1	2	790	71/74/63	-20...+40	IP54/IP55
17	RFD 700x400-4VIM	6000	875	400, 3, 50	3,7	6	1320	83/88/75	-20...+40	IP54/IP55
Опция: адаптер-переход с 700x400 на Ø400 мм (комплект 2 шт.)										
18	RFD 800x500-8VIM	4000	310	400, 3, 50	0,87	1,65	580	69/72/66	-20...+40	IP54/IP55

Габаритные характеристики

Модель	Размеры, мм									Вес, кг
	L	W	H	W1	H1	W2	H2	H*	d	
RFD 700x400-6 VIM	785	700	400	722	422	742	442	484	10	44
RFD 700x400-4 VIM	785	700	400	722	422	742	442	484	10	61
RFD 800x500-8 VIM	885	800	500	822	522	842	542	584	10	52





Частные характеристики

Условия испытаний 3500 м³/ч, 500 Па

LwA, дБ(A)	Общий	В октавных полосах частот:							
		63	125	250	500	1000	2000	4000	8000
К входу	77	65	68	65	69	72	71	67	61
К выводу	81	63	68	69	76	75	74	72	66
К окружению	67	49	57	60	62	60	55	51	50

Условия испытаний 5500 м³/ч, 950 Па

LwA, дБ(A)	Общий	В октавных полосах частот:							
		63	125	250	500	1000	2000	4000	8000
К входу	86	67	69	67	74	83	78	75	74
К выводу	90	68	72	73	79	87	83	81	79
К окружению	75	57	58	58	64	72	66	63	63

Условия испытаний 4500 м³/ч, 350 Па

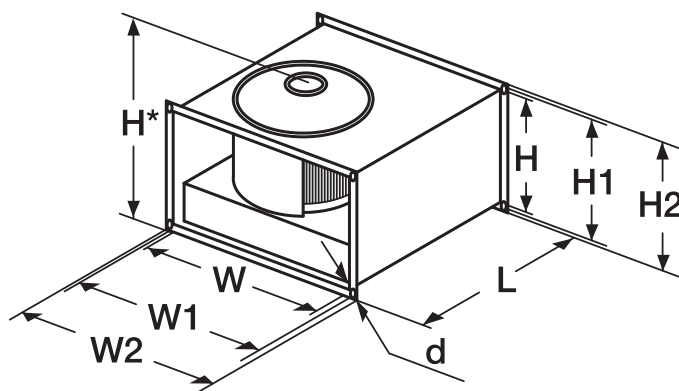
LwA, дБ(A)	Общий	В октавных полосах частот:							
		63	125	250	500	1000	2000	4000	8000
К входу	72	63	60	60	65	63	65	62	57
К выводу	76	63	63	66	71	70	68	67	62
К окружению	64	49	54	58	59	55	55	51	47

Технические данные

№	Модель	Макс. расход, м³/ч	Макс. напор, Па	Электропитание, В, ф., Гц	Электропотребление, кВт	Макс. рабочий ток, А	Частота вращения, об./мин	Уровень звуковой мощности вх./вых./окр., дБ(A)	Температура перемещаемого воздуха, °С	Двигатель/ клеммная колодка
19	RFD800x500-6VIM	7500	510	400, 3, 50	2,7	4,9	830	77/81/67	-20...+50	IP54/IP55
20	RFD800x500-4VIM	8750	1050	400, 3, 50	5,5	8,9	1130	85/90/75	-20...+40	IP54/IP55
Опция: адаптер-переход с 800x500 на Ø500 мм (комплект 2 шт.)										
21	RFD 1000x500-8VIM	8500	390	400, 3, 50	1,85	3,8	600	72/76/64	-20...+40	IP54/IP55

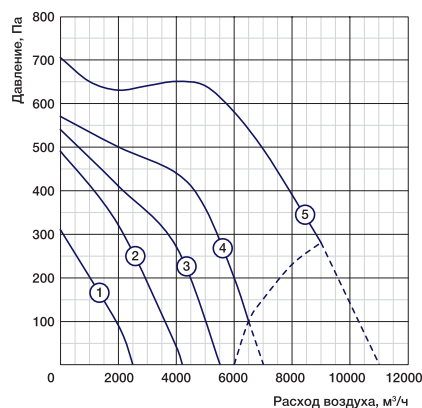
Габаритные характеристики

Модель	Размеры, мм										Вес, кг
	L	W	H	W1	H1	W2	H2	H*	d		
RFD 800x500-6 VIM	885	800	500	822	522	842	542	584	10	69,3	
RFD 800x500-4 VIM	885	800	500	822	522	842	542	584	10	79,3	
RFD 1000x500-8 VIM	985	1000	500	1022	522	1042	542	584	10	60	

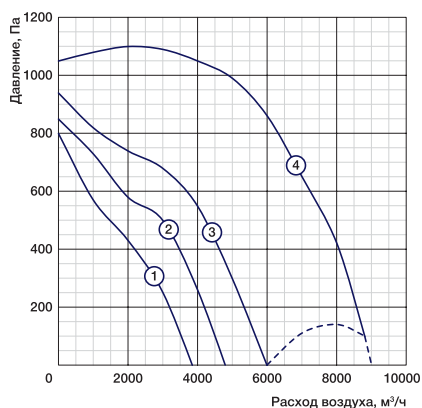


Канальные вентиляторы

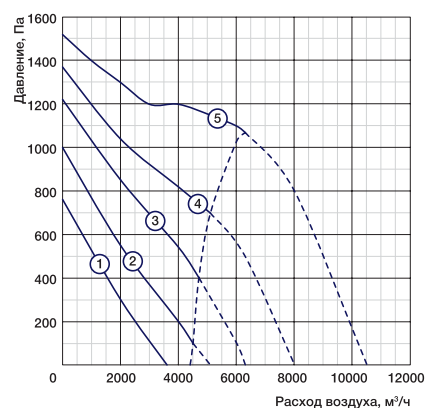
RFD 1000x500-6 VIM



RFD 1000x500-4M VIM



RFD 1000x500-4 VIM



Частные характеристики

Условия испытаний 5750 м³/ч, 600 Па

LwA, дБ(A)	Общий	В октавных полосах частот:							
		63	125	250	500	1000	2000	4000	8000
К входу	77	65	68	65	69	72	71	67	61
К выходу	81	63	68	69	76	75	74	72	66
К окружению	67	49	57	60	62	60	55	51	50

Условия испытаний 4000 м³/ч, 1050 Па

LwA, дБ(A)	Общий	В октавных полосах частот:							
		63	125	250	500	1000	2000	4000	8000
К входу	85	64	69	69	73	81	79	74	74
К выходу	90	66	71	73	81	87	83	80	78
К окружению	75	51	58	58	68	72	65	62	62

Условия испытаний 5000 м³/ч, 1150 Па

LwA, дБ(A)	Общий	В октавных полосах частот:							
		63	125	250	500	1000	2000	4000	8000
К входу	90	70	75	75	81	84	85	81	70
К выходу	95	69	74	79	89	91	90	84	77
К окружению	85	63	72	72	78	80	79	70	62

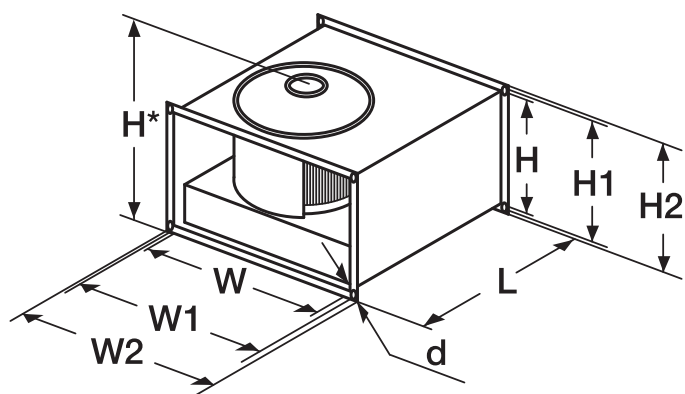
Технические данные

№	Модель	Макс. расход, м³/ч	Макс. напор, Па	Электропитание, В, ф., Гц	Электропотребление, кВт	Макс. рабочий ток, А	Частота вращения, об./мин	Уровень звуковой мощности вх./вых./окр., дБ(A)	Температура перемещаемого воздуха, °С	Двигатель/ клеммная колодка
22	RFD 1000x500-6M VIM	9000	710	400, 3, 50	3,75	6,8	830	77/81/67	-20...+50	IP54/IP55
23	RFD 1000x500-4M VIM	8800	1100	400, 3, 50	5,5	8,9	1330	85/90/75	-20...+40	IP54/IP55
24	RFD 1000x500-4 VIM	6300	1520	400, 3, 50	4,9	8,3	1180	90/95/85	-20...+40	IP54/IP55

Опция: адаптер-переход с 1000x500 на Ø500 мм (комплект 2 шт.)

Габаритные характеристики

Модель	Размеры, мм									Вес, кг
	L	W	H	W1	H1	W2	H2	H*	d	
RFD 1000x500-6M VIM	985	1000	500	1022	522	1042	542	584	10	70
RFD 1000x500-4M VIM	985	1000	500	1022	522	1042	542	584	10	88
RFD 1000x500-4 VIM	985	1000	500	1022	522	1042	542	584	10	92,4

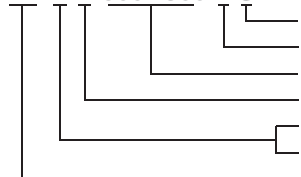


Серия RF-B VIM с назад загнутыми лопатками



Расшифровка обозначения вентилятора

RF E-B 500×300-2 S VIM



модификация
 количество полюсов электродвигателя
 сечение воздушного канала, мм
 крыльчатка с назад загнутыми лопатками
 E — электропитание 230 В/50 Гц
 D — электропитание 400 В/50 Гц
 прямоугольный каналный вентилятор серии RF-B

9 типоразмеров, 1- и 3-фазные модели, 2-, 4-полюсные модели.

Назначение

Вытяжная и приточная вентиляция.

Применение

Помещения бытового, общественного, административного, промышленного назначения.

Регулирование производительности

Изменением напряжения.

Монтаж

В любом положении.

Конструкция и материалы

Корпус из оцинкованной стали.
 Пластиковая или стальная крыльчатка с загнутыми назад лопатками.
 Двигатели с внешним ротором.
 Электродвигатель с рабочим колесом статически и динамически сбалансированы в двух плоскостях.
 Шариковые подшипники двигателя не требуют специального обслуживания.
 Встроенная термозащита двигателя с автоматическим перезапуском (до типоразмера 500×300 включительно).
 Термозащита двигателя с выведенными контактами, с автоматическим перезапуском (начиная с типоразмера 600×300).

Преимущества

Компактные размеры — экономия пространства.
 Стандартный типоразмерный ряд — совместимость с другими элементами системы.
 Широкий модельный ряд.
 Двигатель и рабочее колесо расположены на откидывающейся пластине — легкая очистка крыльчатки.

Аксессуары и принадлежности



SA



DRr



FKr



FBRr



EHR



WHR



RHPr



SRr



SRE-2,5



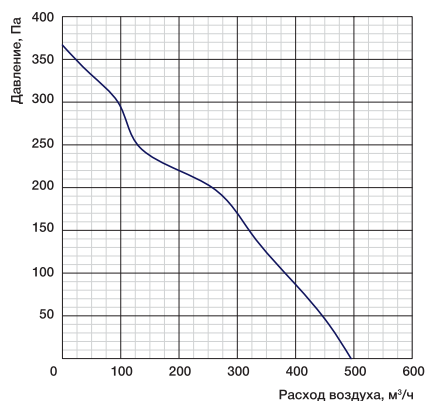
SRE-E



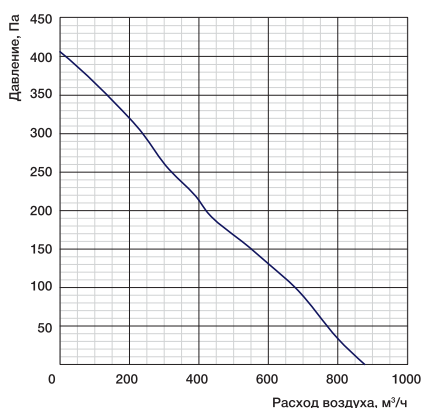
VLT Microdrive

Канальные вентиляторы

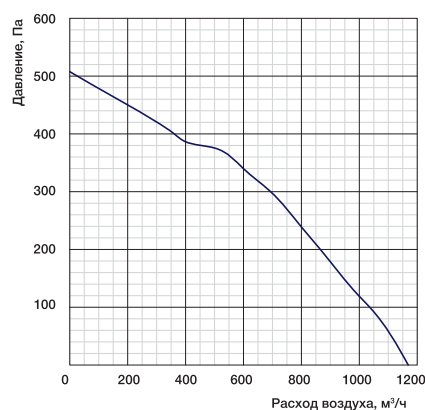
RFE-B 300×150-2 VIM



RFE-B 400×200-2M VIM



RFE-B 400×200-2 VIM



Частные характеристики

Условия испытаний 328 м³/ч, 140 Па

LwA, дБ(А)	Общий	В октавных полосах частот:						
		125	250	500	1000	2000	4000	8000
К входу	70	41	52	68	62	60	60	52
К выходу	73	38	55	68	65	66	66	55
К окружению	57	25	41	54	50	50	48	41

Условия испытаний 527 м³/ч, 161 Па

LwA, дБ(А)	Общий	В октавных полосах частот:						
		125	250	500	1000	2000	4000	8000
К входу	69	52	53	64	65	60	61	55
К выходу	75	49	57	70	69	69	67	58
К окружению	59	35	44	54	53	53	49	46

Условия испытаний 860 м³/ч, 200 Па

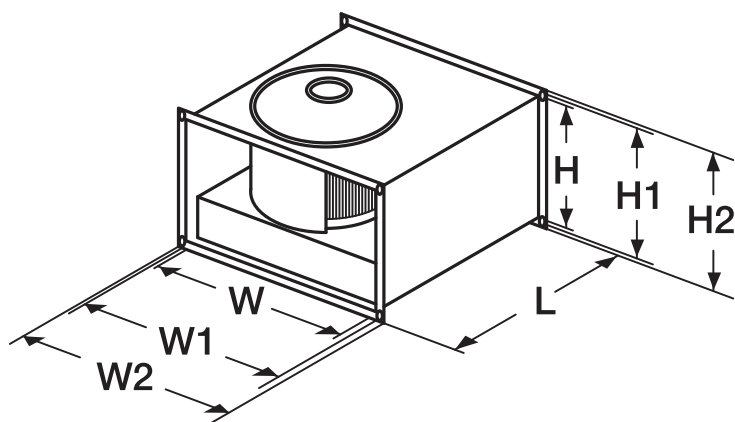
LwA, дБ(А)	Общий	В октавных полосах частот:						
		125	250	500	1000	2000	4000	8000
К входу	80	61	62	75	74	74	71	66
К выходу	73	63	56	68	68	64	64	60
К окружению	57	48	42	51	52	46	47	46

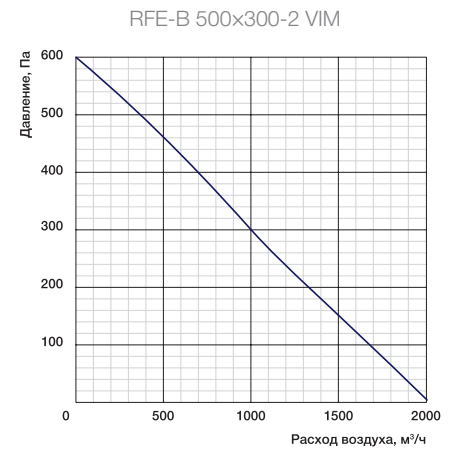
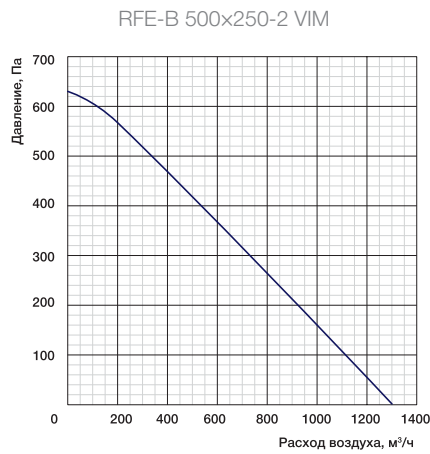
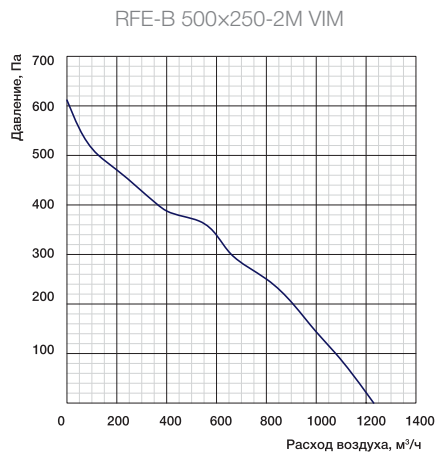
Технические данные

№	Модель	Макс. расход, м³/ч	Макс. напор, Па	Электропитание, В, ф., Гц	Электропотребление, кВт	Макс. рабочий ток, А	Частота вращения, об/мин	Уровень звуковой мощности вх./вых./окр./шума (1 м), дБ(А)	Температура перемещаемого воздуха, °С	Двигатель/ клеммная колодка
1	RFE-B 300×150-2 VIM	527	360	230/1/50	0,067	0,29	2467	70/73/57	-30...+50	IP44/IP54
Опция: адаптер-переход с 300×150 на Ø160 мм (комплект 2 шт.)										
2	RFE-B 400×200-2M VIM	880	450	230/1/50	0,105	0,46	2396	69/75/59	-30...+40	IP44/IP54
3	RFE-B 400×200-2 VIM	1166	530	230/1/50	0,17	0,75	2458	80/73/57	-30...+60	IP44/IP54

Габаритные характеристики

Модель	Размеры, мм							Вес, кг
	W	W1	W2	H	H1	H2	L	
RFE-B 300×150-2 VIM	300	320	340	150	170	190	400	7
RFE-B 400×200-2M VIM	400	420	440	200	220	240	445	11
RFE-B 400×200-2 VIM	400	420	440	200	220	240	445	11





Частные характеристики

Условия испытаний 748 м³/ч, 235 Па

LwA, дБ(A)	Общий	В октавных полосах частот:						
		125	250	500	1000	2000	4000	8000
К входу	74	55	55	71	67	65	64	62
К выводу	80	52	62	76	73	73	70	66
К окружению	65	37	50	60	56	57	59	57

Условия испытаний 1075 м³/ч, 178 Па

LwA, дБ(A)	Общий	В октавных полосах частот:						
		125	250	500	1000	2000	4000	8000
К входу	78	56	63	73	71	71	69	63
К выводу	84	58	67	79	77	78	74	67
К окружению	63	43	51	57	58	55	52	45

Условия испытаний 889 м³/ч, 300 Па

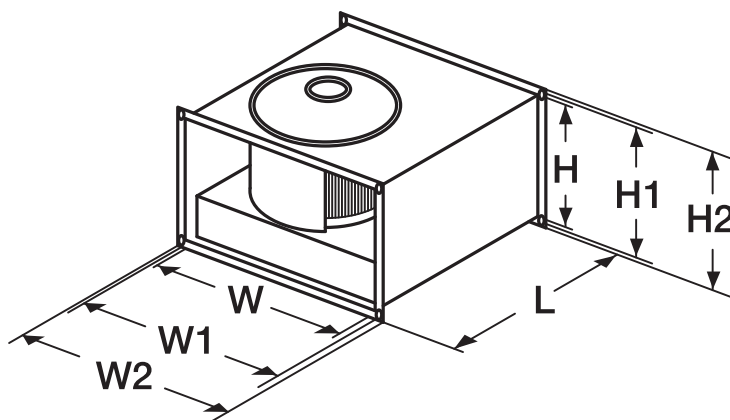
LwA, дБ(A)	Общий	В октавных полосах частот:						
		125	250	500	1000	2000	4000	8000
К входу	74	61	56	69	66	67	65	60
К выводу	79	61	63	74	72	75	70	65
К окружению	60	47	43	57	53	51	47	41

Технические данные

№	Модель	Макс. расход, м³/ч	Макс. напор, Па	Электропитание, В, ф, Гц	Электропотребление, кВт	Макс. рабочий ток, А	Частота вращения, об./мин	Уровень звуковой мощности вх./вых./окр./шума (1 м), дБ(A)	Температура перемещаемого воздуха, °С	Двигатель/ клеммная колодка
Опция: адаптер-переход с 400x200 на Ø200 мм (комплект 2 шт.)										
4	RFE-B 500x250-2M VIM	1215	580	230/1/50	0,181	0,79	2420	74/80/65	-30...+60	IP44/IP54
5	RFE-B 500x250-2 VIM	1300	650	230/1/50	0,237	1,03	2401	78/84/63	-30...+50	IP44/IP54
Опция: адаптер-переход с 500x250 на Ø250 мм (комплект 2 шт.)										
6	RFE-B 500x300-2 VIM	1870	600	230/1/50	0,313	1,36	2225	74/79/60	-25...+40	IP44/IP54

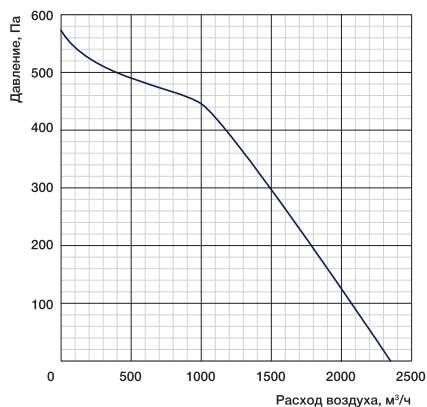
Габаритные характеристики

Модель	Размеры, мм							Вес, кг
	W	W1	W2	H	H1	H2	L	
RFE-B 500x250-2M VIM	500	520	540	250	270	290	530	16
RFE-B 500x250-2 VIM	500	520	540	250	270	290	530	16
RFE-B 500x300-2 VIM	500	520	540	300	320	340	560	17

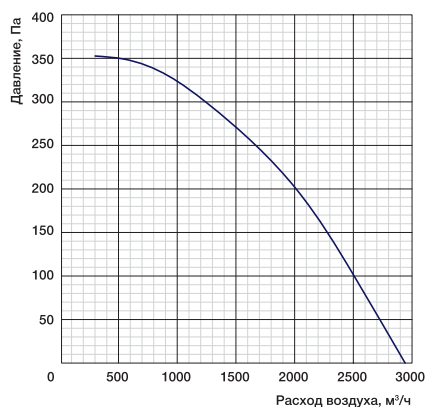


Канальные вентиляторы

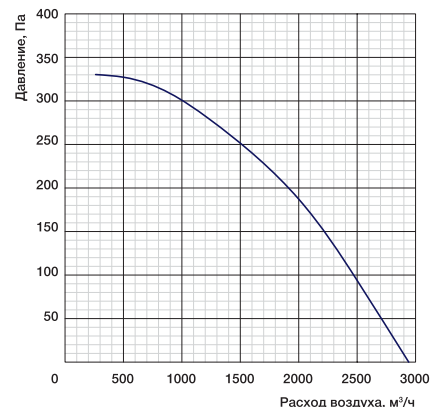
RFE-B 500×300-2S VIM



RFE-B 600×300-4 VIM



RFD-B 600×300-4 VIM



Частные характеристики

Условия испытаний 1109 м³/ч, 413 Па

LwA, дБ(A)	Общий	В октавных полосах частот:						
		125	250	500	1000	2000	4000	8000
К входу	74	61	56	69	66	67	65	59
К выходу	80	61	63	74	72	75	70	67
К окружению	60	47	43	57	53	51	47	40

Условия испытаний 2013 м³/ч, 198 Па

LwA, дБ(A)	Общий	В октавных полосах частот:						
		125	250	500	1000	2000	4000	8000
К входу	78	64	72	69	70	72	70	65
К выходу	81	67	74	73	75	74	72	68
К окружению	63	46	52	59	58	56	51	48

Условия испытаний 1865 м³/ч, 10 Па

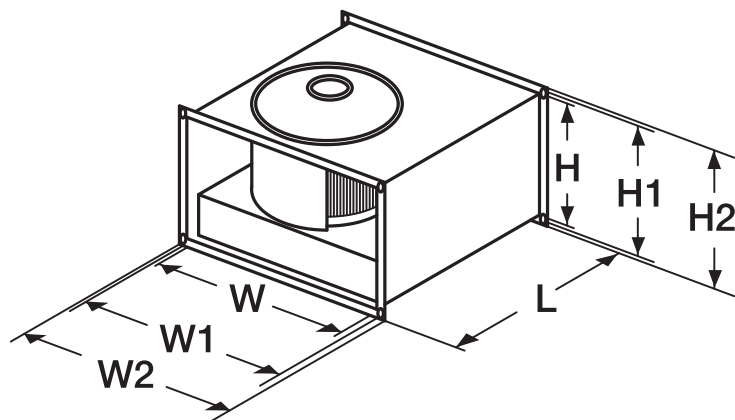
LwA, дБ(A)	Общий	В октавных полосах частот:						
		125	250	500	1000	2000	4000	8000
К входу	77	62	70	68	69	71	70	64
К выходу	80	68	72	73	73	74	68	67
К окружению	62	43	48	59	57	52	50	45

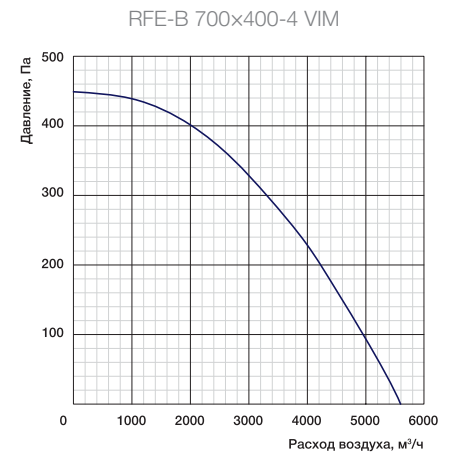
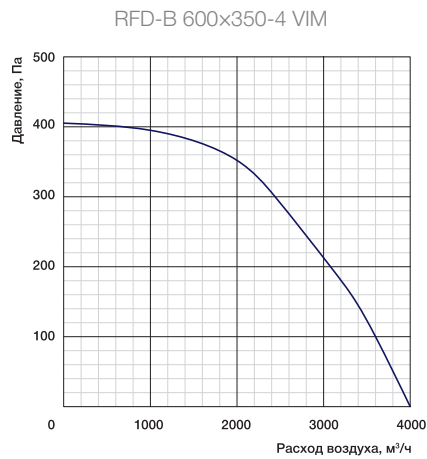
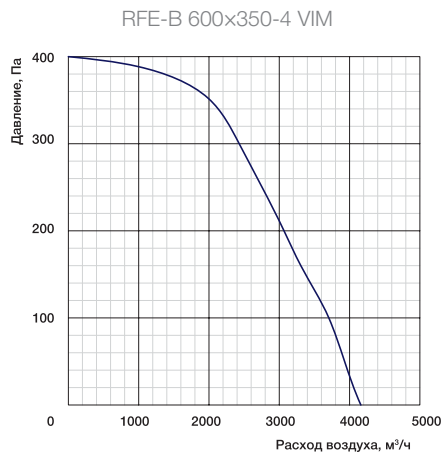
Технические данные

№	Модель	Макс. расход, м³/ч	Макс. напор, Па	Электропитание, В, ф., Гц	Электропотребление, кВт	Макс. рабочий ток, А	Частота вращения, об./мин	Уровень звуковой мощности вх./вых./окр./шума (1 м), дБ(A)	Температура перемещаемого воздуха, °C	Двигатель/ клеммная колодка
7	RFE-B 500×300-2S VIM	2265	580	230/1/50	0,388	1,74	2750	74/80/60	-25...+60	IP44/IP54
Опция: адаптер-переход с 500×300 на Ø315 мм (комплект 2 шт.)										
8	RFE-B 600×300-4 VIM	2930	352	230/1/50	0,28	1,34	1370	78/81/63	-25...+65	IP54/IP54
9	RFD-B 600×300-4 VIM	2920	330	400/3/50	0,27	0,47	1310	77/80/62	-25...+60	IP54/IP54

Габаритные характеристики

Модель	Размеры, мм							Вес, кг
	W	W1	W2	H	H1	H2	L	
RFE-B 500×300-2S VIM	500	520	540	300	320	340	560	17
RFE-B 600×300-4 VIM	600	620	640	300	320	340	640	19
RFD-B 600×300-4 VIM	600	620	640	300	320	340	640	21





Частные характеристики

Условия испытаний 2748 м³/ч, 254 Па

LwA, дБ(A)	Общий	В октавных полосах частот:						
		125	250	500	1000	2000	4000	8000
К входу	77	57	64	68	73	72	68	65
К выходу	82	61	64	74	78	75	73	70
К окружению	65	46	52	57	61	59	56	53

Условия испытаний 2747 м³/ч, 252 Па

LwA, дБ(A)	Общий	В октавных полосах частот:						
		125	250	500	1000	2000	4000	8000
К входу	77	57	64	68	73	72	68	65
К выходу	82	61	64	74	78	75	73	70
К окружению	65	46	52	57	61	59	56	53

Условия испытаний 3550 м³/ч, 278 Па

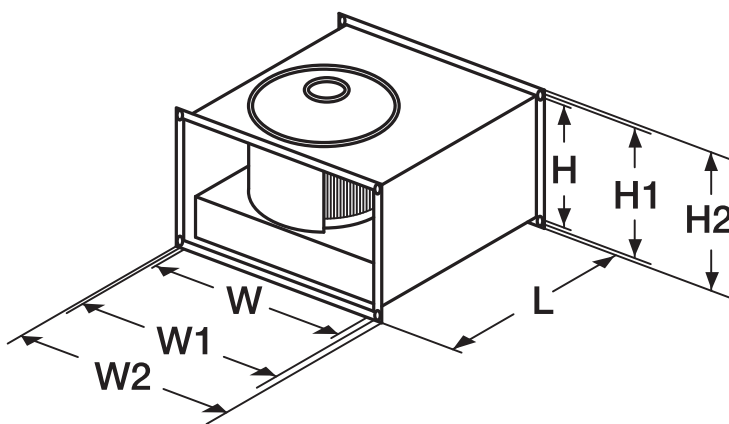
LwA, дБ(A)	Общий	В октавных полосах частот:						
		125	250	500	1000	2000	4000	8000
К входу	81	60	59	70	79	74	70	62
К выходу	84	61	68	74	80	77	76	69
К окружению	68	48	52	58	66	61	58	52

Технические данные

№	Модель	Макс. расход, м³/ч	Макс. напор, Па	Электропитание, В, ф., Гц	Электропотребление, кВт	Макс. рабочий ток, А	Частота вращения, об/мин	Уровень звуковой мощности вх./вых./окр./шума (1 м), дБ(A)	Температура перемещаемого воздуха, °C	Двигатель/ клеммная колодка
Опция: адаптер-переход с 600x300 на Ø315 мм (комплект 2 шт.)										
10	RFE-B 600x350-4 VIM	4200	400	230/1/50	0,45	2,14	1280	77/82/65	-25...+40	IP54/IP54
11	RFD-B 600x350-4 VIM	4020	405	400/3/50	0,43	0,83	1340	77/82/65	-25...+55	IP54/IP54
Опция: адаптер-переход с 600x350 на Ø355 мм (комплект 2 шт.)										
12	RFE-B 700x400-4 VIM	5600	450	230/1/50	0,62	2,85	1240	81/84/68	-25...+60	IP54/IP54

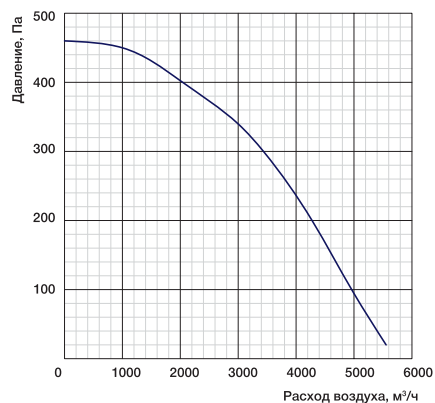
Габаритные характеристики

Модель	Размеры, мм							Вес, кг
	W	W1	W2	H	H1	H2	L	
RFE-B 600x350-4 VIM	600	620	640	350	370	390	700	24
RFD-B 600x350-4 VIM	600	620	640	350	370	390	700	27
RFE-B 700x400-4 VIM	700	720	740	400	420	440	780	48

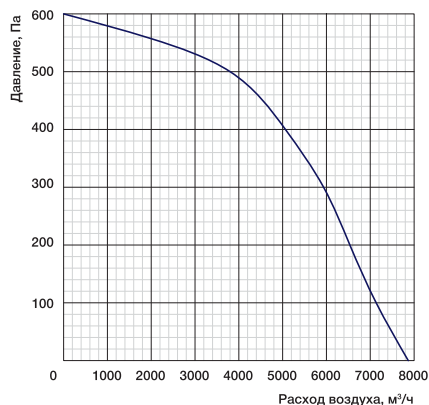


Канальные вентиляторы

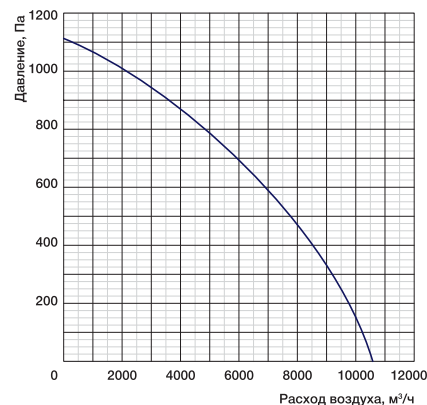
RFD-B 700x400-4 VIM



RFD-B 800x500-4 VIM



RFD-B 800x500-4S VIM



Частные характеристики

Условия испытаний 3608 м³/ч, 290 Па

LwA, дБ(А)	Общий	В октавных полосах частот:						
		125	250	500	1000	2000	4000	8000
К входу	80	58	60	71	77	75	71	61
К выходу	84	60	66	76	78	78	77	68
К окружению	69	52	51	59	67	60	55	54

Условия испытаний 7027 м³/ч, 100 Па

LwA, дБ(А)	Общий	В октавных полосах частот:						
		125	250	500	1000	2000	4000	8000
К входу	88	79	68	78	86	78	74	75
К выходу	92	78	77	86	87	85	82	80
К окружению	74	64	59	66	70	65	61	61

Условия испытаний 9491 м³/ч, 147 Па

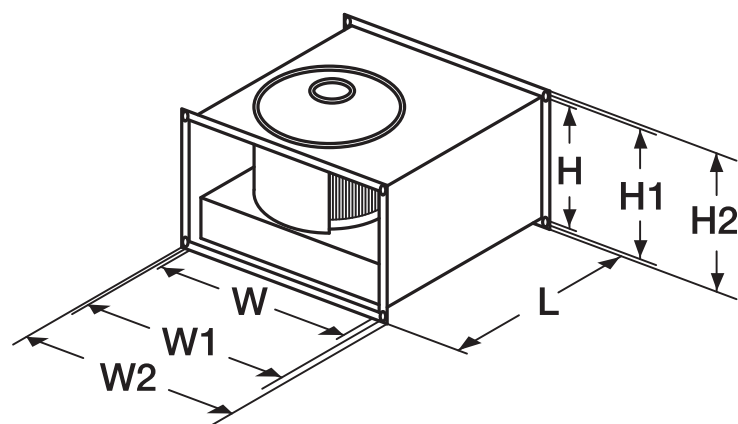
LwA, дБ(А)	Общий	В октавных полосах частот:						
		125	250	500	1000	2000	4000	8000
К входу	86	73	72	80	81	80	77	75
К выходу	91	76	79	85	86	84	81	78
К окружению	74	66	67	68	67	65	62	60

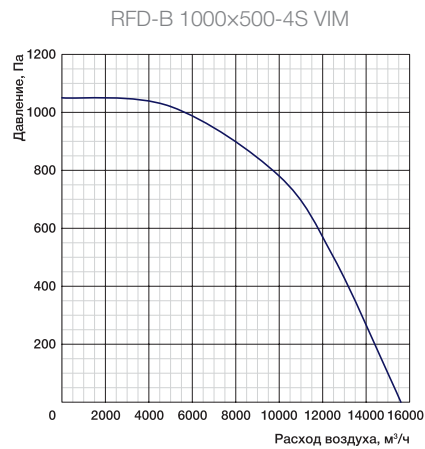
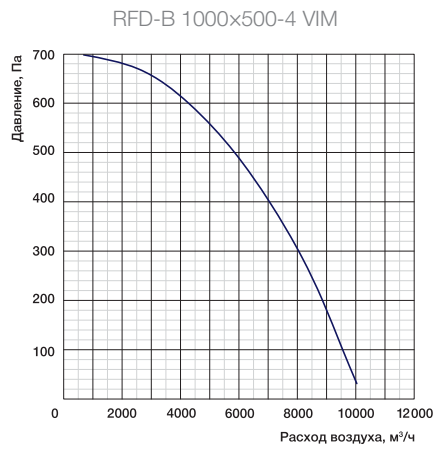
Технические данные

№	Модель	Макс. расход, м³/ч	Макс. напор, Па	Электропитание, В, ф., Гц	Электропотребление, кВт	Макс. рабочий ток, А	Частота вращения, об/мин	Уровень звуковой мощности вх./вых./окр./шума (1 м), дБ(А)	Температура перемещаемого воздуха, °С	Двигатель/ клеммная колодка
13	RFD-B 700x400-4 VIM	5545	460	400/3/50	0,6	1,28	1250	80/84/69	-25...+40	IP54/IP54
Опция: адаптер-переход с 700x400 на Ø400 мм (комплект 2 шт.)										
14	RFD-B 800x500-4 VIM	7920	600	400/3/50	1,2	2,31	1330	88/92/74	-25...+45	IP54/IP54
15	RFD-B 800x500-4S VIM	10900	1110	400/3/50	2,3	4,3	1330	86/91/74	-20...+60	IP54/IP54

Габаритные характеристики

Модель	Размеры, мм							Вес, кг
	W	W1	W2	H	H1	H2	L	
RFD-B 700x400-4 VIM	700	720	740	400	420	440	780	64
RFD-B 800x500-4 VIM	800	820	840	500	520	540	880	69
RFD-B 800x500-4S VIM	800	820	840	500	520	540	880	95





Частные характеристики

Условия испытаний 8622 м³/ч, 212 Па

LwA, дБ(A)	Общий	В октавных полосах частот:						
		125	250	500	1000	2000	4000	8000
К входу	93	86	72	84	90	80	77	75
К выходу	96	80	82	91	89	90	87	83
К окружению	78	68	63	72	74	68	65	63

Условия испытаний 13548 м³/ч, 348 Па

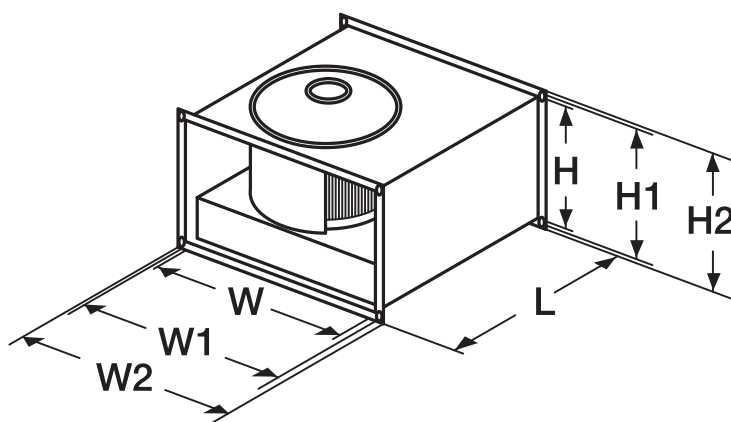
LwA, дБ(A)	Общий	В октавных полосах частот:						
		125	250	500	1000	2000	4000	8000
К входу	91	81	82	87	85	81	78	71
К выходу	96	91	90	89	90	84	81	72
К окружению	80	70	74	75	72	70	67	65

Технические данные

№	Модель	Макс. расход, м³/ч	Макс. напор, Па	Электропитание, В, ф., Гц	Электропотребление, кВт	Макс. рабочий ток, А	Частота вращения, об./мин	Уровень звуковой мощности вх./вых./окр./шума (1 м), дБ(A)	Температура перемещаемого воздуха, °C	Двигатель/ клеммная колодка
Опция: адаптер-переход с 800x500 на Ø500 мм (комплект 2 шт.)										
16	RFD-B 1000x500-4 VIM	9500	890	400/3/50	1,79	3,43	1180	93/96/78	-25...+40	IP54/IP54
Опция: адаптер-переход с 700x400 на Ø400 мм (комплект 2 шт.)										
17	RFD-B 1000x500-4S VIM	15600	1020	400, 3, 50	4,1	6,8	1380	91/96/80	-20...+50	IP55/IP55
Опция: адаптер-переход с 1000x500 на Ø500 мм (комплект 2 шт.)										

Габаритные характеристики

Модель	Размеры, мм							Вес, кг
	W	W1	W2	H	H1	H2	L	
RFD-B 1000x500-4 VIM	1000	1020	1040	500	520	540	980	89
RFD-B 1000x500-4S VIM	1000	1020	1042	584	522	542	1050	119



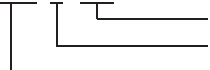
Звукоизолированные каналные вентиляторы

Серия PCFE в частично изолированном корпусе



Расшифровка обозначения вентилятора

PCFE 160



диаметр воздушного канала
электропитание 230 В
вентилятор для круглых каналов в тепло- и звукоизолированном корпусе серии PCFE

5 моделей в 5 типоразмерах.

Назначение

Вытяжная и приточная вентиляция.

Применение

Помещения бытового, общественного, административного, промышленного назначения.

При повышенных требованиях к уровню шума.

Регулирование производительности

Изменением напряжения.

Монтаж

В помещении.

В любом положении.

Отверстия на корпусе для крепления.

Конструкция и материалы

Корпус из оцинкованной стали.

Термо- и шумоизоляция поверхностей, не сопрягающихся с патрубками.

Стальная крыльчатка с загнутыми вперед лопатками.

Двигатели с внешним ротором статически и динамически сбалансированы с рабочим колесом в двух плоскостях.

Шариковые подшипники двигателя не требуют техобслуживания.

Встроенная термозащита двигателя с автоматическим перезапуском (типоразмеры 160-315).

Термозащита двигателя с выведенными контактами, с автоматическим перезапуском (типоразмер 355).

Преимущества

Частичная изоляция эффективно снижает уровень шума через корпус и уменьшает габариты по сравнению с полной.

Оптимальное соотношение цены и производительности.

Аксессуары и принадлежности



PGC



DCGAR



FCGr



FBCr



EHC



SCr



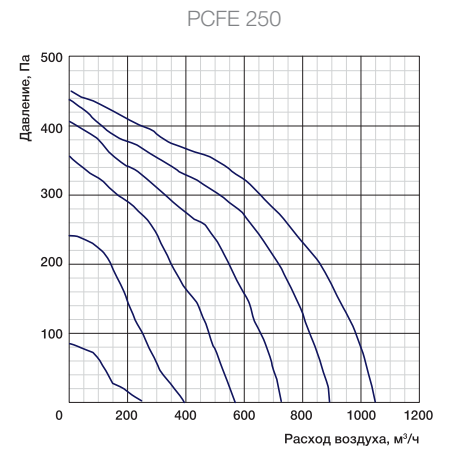
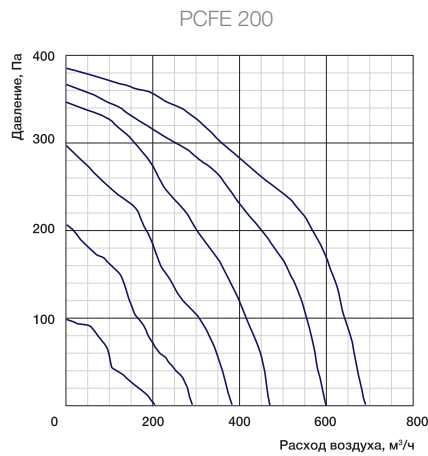
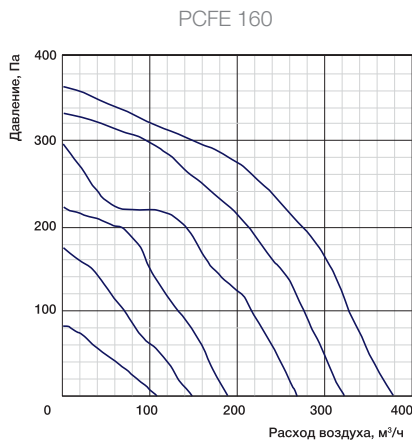
SIB



SRE-2.5



SRE-E



Частные характеристики

80-105-130-160-230 В

Условия испытаний 315 м³/ч, 140 Па

LwA, дБ(A)	Общий	В октавных полосах частот:							
		63	125	250	500	1000	2000	4000	8000
К входу	52	-	49	46	43	41	37	34	29
К выходу	66	-	49	51	58	61	60	55	53
К окружению	46	-	41	40	38	37	33	27	21

Условия испытаний 735 м³/ч, 595 Па

LwA, дБ(A)	Общий	В октавных полосах частот:							
		63	125	250	500	1000	2000	4000	8000
К входу	60	45	57	55	50	45	45	48	42
К выходу	76	41	59	60	64	70	72	69	65
К окружению	54	44	52	47	43	41	40	36	34

Условия испытаний 560 м³/ч, 320 Па

LwA, дБ(A)	Общий	В октавных полосах частот:							
		63	125	250	500	1000	2000	4000	8000
К входу	60	-	56	55	51	46	46	47	40
К выходу	74	-	55	60	64	69	69	67	
К окружению	53	-	49	48	44	40	38	36	31

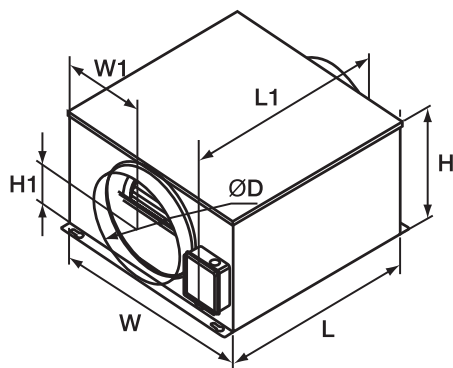
Технические данные

Электропитание 230 В, 50 Гц, 1 ф.

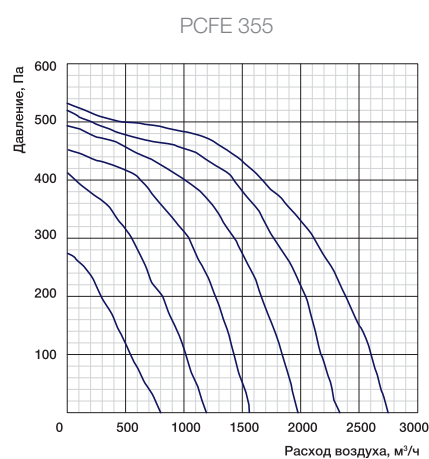
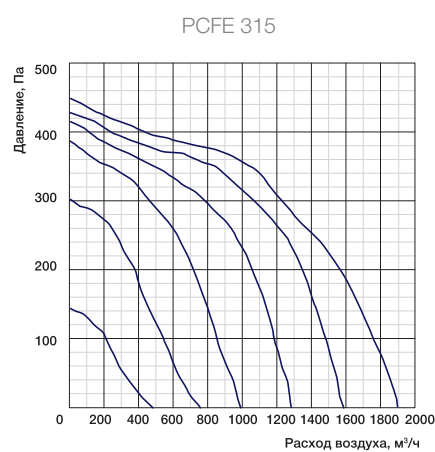
№	Модель	Макс. расход, м³/ч	Макс. напор, Па	Электропотребление, кВт	Макс. рабочий ток, А	Частота вращения, об/мин	Уровень звуковой мощности вх./вых./окр., дБ(A)	Температура перемещаемого воздуха, °С	Двигатель/ клеммная колодка
1	PCFE 160	380	370	0,1	0,5	1500	52/66/46	-25...50	IP33/IP44
2	PCFE 200	695	385	0,22	1	2180	60/76/54	-25...70	IP33/IP44
3	PCFE 250	1060	450	0,28	1,3	1740	60/74/53	-25...60	IP33/IP44

Габаритные характеристики

Модель	Размеры, мм							Вес, кг
	W	L	L1	H	D	W1	H1	
PCFE 160	383	384	426	232	160	137	136	10,1
PCFE 200	383	384	427	286	200	190	168	11,2
PCFE 250	482	466	508	287	250	240	148	15



Звукоизолированные каналные вентиляторы



Частные характеристики

80-105-130-160-230 В

Условия испытаний 1420 м³/ч, 252 Па

LwA, дБ(A)	Общий	В октавных полосах частот:							
		63	125	250	500	1000	2000	4000	8000
К входу	63	-	56	60	50	50	51	51	43
К выводу	76	-	58	65	66	71	69	69	62
К окружению	59	-	51	58	47	44	41	42	37

Условия испытаний 1020 м³/ч, 350 Па

LwA, дБ(A)	Общий	В октавных полосах частот:							
		63	125	250	500	1000	2000	4000	8000
К входу	63	-	60	56	51	48	50	51	45
К выводу	76	-	60	61	63	70	72	68	63
К окружению	56	-	53	49	44	41	42	39	35

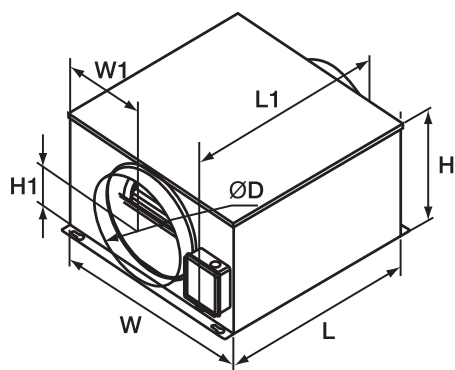
Технические данные

Электропитание 230 В, 50 Гц, 1 ф.

№	Модель	Макс. расход, м³/ч	Макс. напор, Па	Электропотребление, кВт	Макс. рабочий ток, А	Частота вращения, об./мин	Уровень звуковой мощности вх./вых./окр., дБ(A)	Температура перемещаемого воздуха, °С	Двигатель/ клеммная колодка
4	PCFE 315	1830	440	0,55	2,5	1840	63/76/56	-25...50	IP33/IP44
5	PCFE 355	2730	530	0,94	4,5	1000	63/75/60	-20...50	IP54/IP44

Габаритные характеристики

Модель	Размеры, мм							Вес, кг
	W	L	L1	H	D	W1	H1	
PCFE 315	542	516	558	386	315	269	208	22,5
PCFE 355	682	656	698	491	355	234	273	43,2



Серия ICF VIM



Расшифровка обозначения вентилятора

ICF E 250 D VIM



модификация
 диаметр воздушного канала, мм
 E — электропитание 230 В, 50 Гц
 изолированный круглый каналный вентилятор серии ICF

6 моделей в 6 типоразмерах.

Назначение

Вытяжная и приточная вентиляция.

Применение

Помещения бытового, общественного, административного, промышленного назначения.

При повышенных требованиях к уровню шума.

Регулирование производительности

Изменением напряжения.

Монтаж

В помещении.

В любом положении (кроме монтажа на вертикальной поверхности с открыванием крышки вниз).

Встроенные кронштейны для монтажа.

Конструкция и материалы

Корпус из оцинкованной стали с переставляемой откидной дверцей.

Патрубки с резиновыми уплотнениями.

Термо- и шумоизоляция 50 мм.

Стальная крыльчатка с загнутыми вперед или назад (у ICFE 200A) лопатками.

Двигатели с внешним ротором статически и динамически сбалансированы с рабочим колесом в двух плоскостях.

Шариковые подшипники двигателя не требуют техобслуживания.

Встроенная термозащита двигателя с автоматическим перезапуском (типоразмеры 125-200).

Термозащита двигателя с выведенными контактами, с автоматическим перезапуском (типоразмеры 250-400).

Преимущества

Удобный доступ к двигателю и рабочему колесу благодаря переставляемой откидной дверце.

Аксессуары и принадлежности



PGC



DOGr



FCr



FBCr



EHC



SCr



SIB

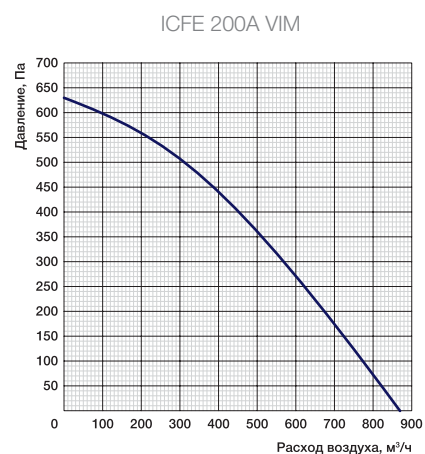
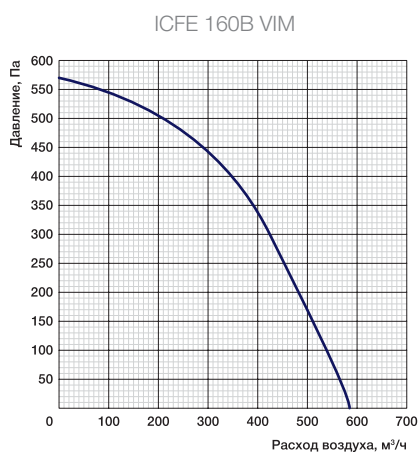
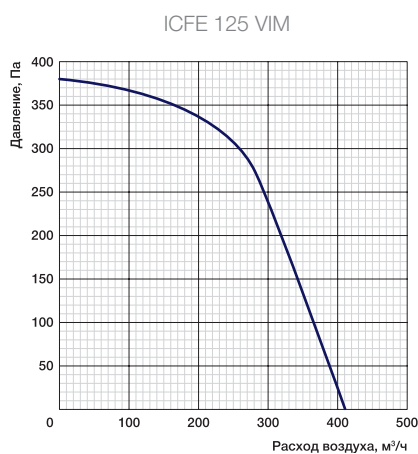


SRE-2,5



SRE-E

Звукоизолированные каналные вентиляторы



Частные характеристики

Условия испытаний 288 м³/ч, 252 Па

LwA, дБ(А)	Общий	В октавных полосах частот:						
		125	250	500	1000	2000	4000	8000
К входу	61	56	50	55	52	52	51	47
К выходу	74	53	56	63	70	69	65	60
К окружению	51	40	39	43	45	44	41	38

Условия испытаний 492 м³/ч, 179 Па

LwA, дБ(А)	Общий	В октавных полосах частот:						
		125	250	500	1000	2000	4000	8000
К входу	67	59	56	61	58	58	59	55
К выходу	79	57	61	70	75	75	69	66
К окружению	57	43	45	50	51	50	47	45

Условия испытаний 755 м³/ч, 117 Па

LwA, дБ(А)	Общий	В октавных полосах частот:						
		125	250	500	1000	2000	4000	8000
К входу	64	54	61	57	54	52	53	52
К выходу	80	56	66	77	74	72	67	63
К окружению	57	41	50	53	49	46	44	43

Технические данные

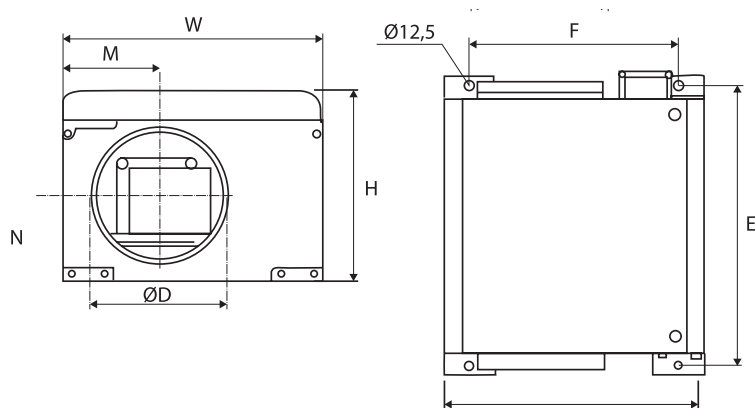
Электропитание 230 В, 50 Гц, 1 ф.

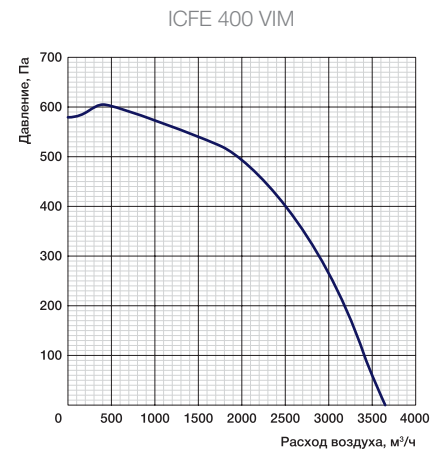
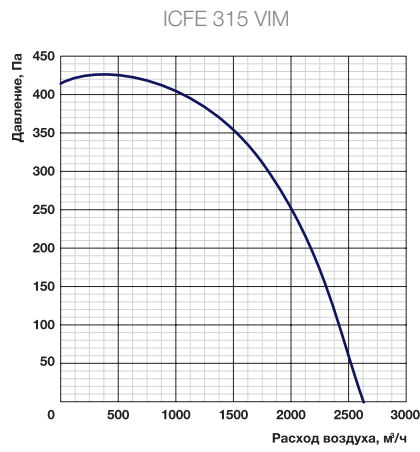
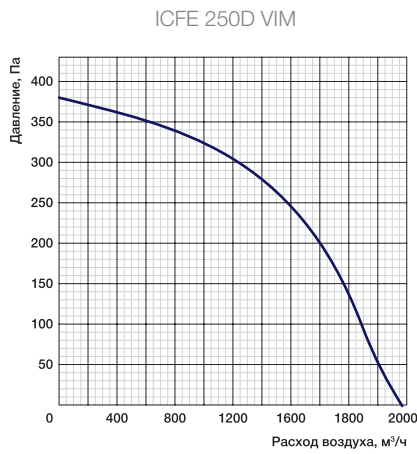
Степень защиты IPX4, класс защиты I.

№	Модель	Макс. расход, м³/ч	Макс. напор, Па	Электропотребление, кВт	Макс. рабочий ток, А	Частота вращения, об./мин	Уровень звуковой мощности вх./вых./окр., дБ(А)	Температура перемещаемого воздуха, °С	Двигатель/ клеммная колодка
1	ICFE 125 VIM	410	370	0,12	0,53	2480	61/74/51	-25...+65	IP44/IP55
2	ICFE 160B VIM	585	570	0,215	0,93	2130	67/79/57	-25...+65	IP44/IP55
3	ICFE 200A VIM	870	630	0,145	0,64	2510	64/80/57	-25...+70	IP44/IP55

Габаритные характеристики

Модель	Размеры, мм								Вес, кг
	L	W	H	M	N	D	E	F	
ICFE 125 VIM	400	410	300	277	171,5	125	440	330	13
ICFE 160B VIM	400	410	300	148,5	142,5	160	440	330	14
ICFE 200A VIM	600	560	420	390	244,5	200	640	480	26





Частные характеристики

Условия испытаний 1380 м³/ч, 241 Па

LwA, дБ(А)	Общий	В октавных полосах частот:							
		125	250	500	1000	2000	4000	8000	
К входу	65	58	59	54	57	55	56	50	
К выходу	79	59	65	73	75	71	71	63	
К окружению	57	45	49	50	51	47	48	42	

Условия испытаний 2304 м³/ч, 130 Па

LwA, дБ(А)	Общий	В октавных полосах частот:							
		125	250	500	1000	2000	4000	8000	
К входу	71	66	66	59	60	61	60	54	
К выходу	82	65	71	78	77	73	74	65	
К окружению	60	51	55	53	53	50	50	44	

Условия испытаний 3259 м³/ч, 161 Па

LwA, дБ(А)	Общий	В октавных полосах частот:							
		125	250	500	1000	2000	4000	8000	
К входу	76	69	69	64	69	69	67	63	
К выходу	89	70	78	84	83	82	81	75	
К окружению	66	55	60	58	60	59	57	53	

Технические данные

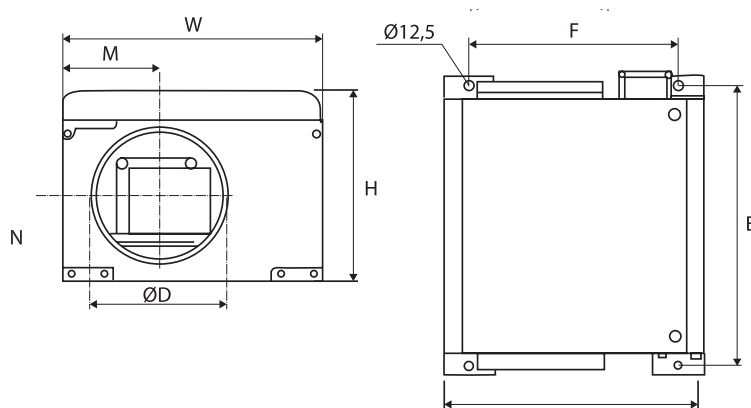
Электропитание 230 В, 50 Гц, 1 ф.

Степень защиты IPX4, класс защиты I.

№	Модель	Макс. расход, м³/ч	Макс. напор, Па	Электропотребление, кВт	Макс. рабочий ток, А	Частота вращения, об./мин	Уровень звуковой мощности вх./вых./окр., дБ(А)	Температура перемещаемого воздуха, °С	Двигатель/ клеммная колодка
4	ICFE 250D VIM	1975	375	0,545	2,56	1190	65/79/57	-25...+40	IP54/IP55
5	ICFE 315 VIM	2600	425	0,95	4,79	1210	71/82/60	-25...+40	IP54/IP55
6	ICFE 400 VIM	3650	615	1,72	7,63	1290	76/89/66	-25...+40	IP54/IP55

Габаритные характеристики

Модель	Размеры, мм								Вес, кг
	L	W	H	M	N	D	E	F	
ICFE 250D VIM	694	694	500	476	304	250	734	614	39
ICFE 315 VIM	694	694	500	458	267,5	315	734	614	47
ICFE 400 VIM	768	768	570	516	304,5	400	808	688	63



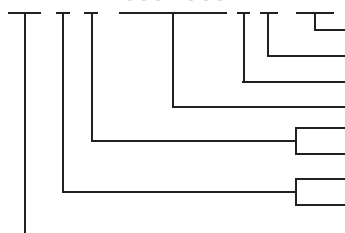
Звукоизолированные каналные вентиляторы

Серия IRF VIM с вперед загнутыми лопатками



Расшифровка обозначения вентилятора

IRF D B 1000×500-4 M VIM



модификация серии
модификация модели
количество полюсов электродвигателя
сечение воздушного канала, мм
B — лопатки, загнутые назад
_ — лопатки, загнутые вперед
E — электропитание 230 В/50 Гц
D — электропитание 400 В/50 Гц
изолированный прямоугольный каналный вентилятор серии IRF VIM

8 типоразмеров, 1- и 3-фазные модели;
4-, 6- и 8-полюсные модели; модели
с вперед и назад загнутыми лопатками.

Назначение

Приточная и вытяжная вентиляция

Применение

Помещения бытового, общественного,
административного, промышленного
назначения.

Регулирование производительности

Изменением напряжения.
Частотным регулятором (3-фазные модели).

Монтаж

В помещении.
В любом положении.

Конструкция и материалы

Мотор-колесо ZIEHL-ABEGG (Германия).
Корпус из оцинкованной стали.
Термо- и шумоизоляция 50 мм из минеральной ваты с высокой объемной плотностью.
Стальная крыльчатка с загнутыми вперед лопатками (модели IRF) или назад (IRF-B).
Двигатель с внешним ротором.
Электродвигатель с рабочим колесом статистически и динамически сбалансированы в двух плоскостях.
Шариковые подшипники двигателя не требуют специального обслуживания.
Термозащита двигателя с выведенными контактами, с автоматическим перезапуском.

Преимущества

Сервисная крышка на зажимах облегчает обслуживание.
Стандартный типоразмерный ряд совместимость с другими элементами системы.
Широкий модельный ряд.
Уникальные модели с напором до 1500 Па.

Аксессуары и принадлежности



SA



DRr



FKr



FBRr



EHR



WHR



RHPr



SRr



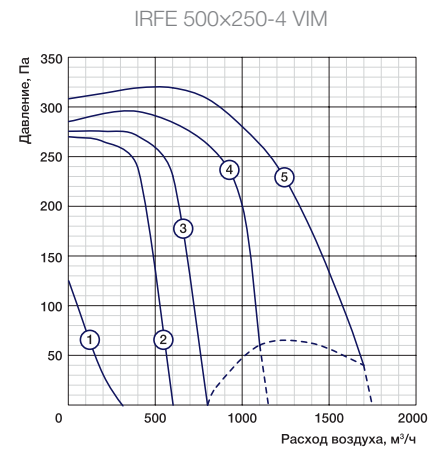
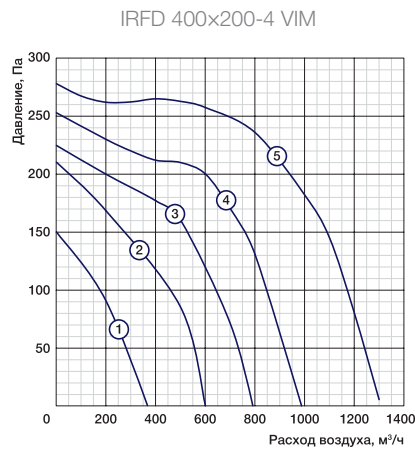
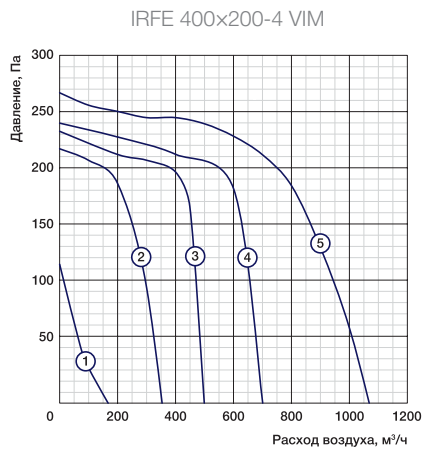
SRE-2,5



SRE-E



VLT Microdrive



Частные характеристики

Условия испытаний 365 м³/ч, 220 Па

LwA, дБ(A)	Общий	В октавных полосах частот:							
		63	125	250	500	1000	2000	4000	8000
К входу	69	45	47	61	61	66	58	55	56
К выходу	71	46	46	60	60	68	61	59	59
К окружению	43	20	22	36	36	38	36	34	34

Условия испытаний 495 м³/ч, 210 Па

LwA, дБ(A)	Общий	В октавных полосах частот:							
		63	125	250	500	1000	2000	4000	8000
К входу	68	32	41	54	60	64	58	54	55
К выходу	70	35	41	54	61	67	62	58	58
К окружению	42	20	21	30	35	37	37	32	33

Условия испытаний 673 м³/ч, 300 Па

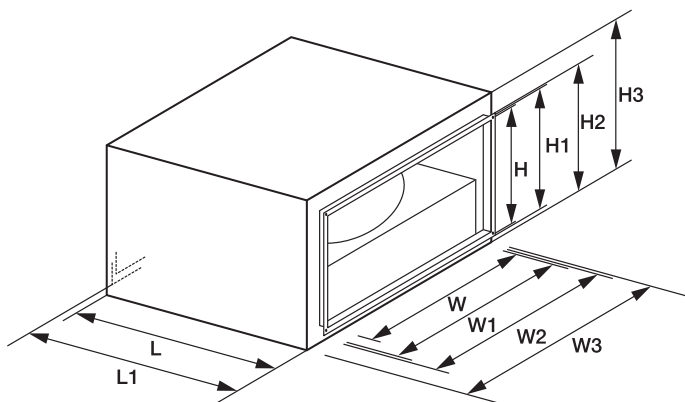
LwA, дБ(A)	Общий	В октавных полосах частот:							
		63	125	250	500	1000	2000	4000	8000
К входу	70	50	50	56	64	65	61	59	57
К выходу	73	53	47	53	65	69	63	62	61
К окружению	45	25	27	30	38	40	37	34	32

Технические данные

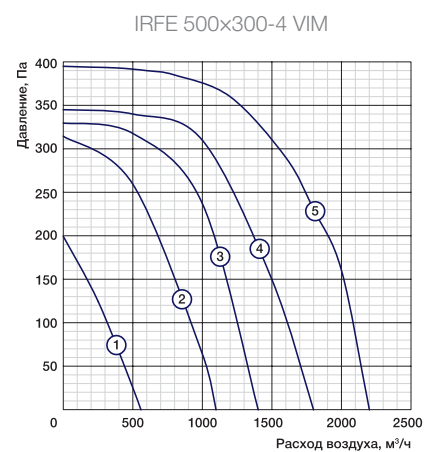
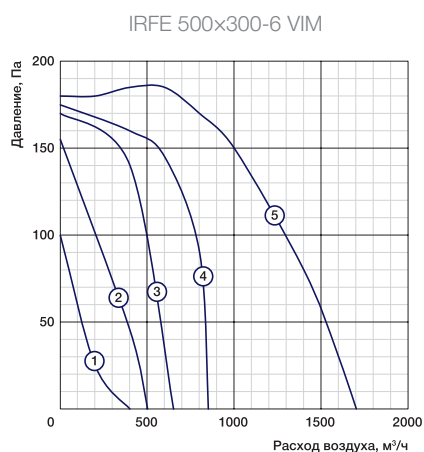
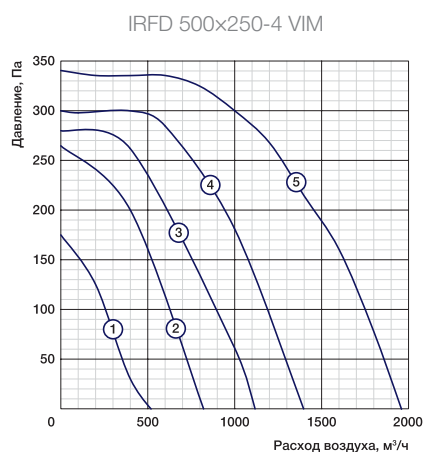
№	Модель	Макс. расход, м³/ч	Макс. напор, Па	Электропитание, В, ф., Гц	Электропотребление, кВт	Макс. рабочий ток, А	Частота вращения, об./мин	Уровень звуковой мощности вх./вых./окр., дБ(A)	Температура перемещаемого воздуха, °C	Двигатель/ клеммная колодка
1	IRFE 400x200-4 VIM	1050	268	230, 1, 50	0,29	1,45	1260	69/71/59	-20...+40	IP44/IP55
2	IRFD 400x200-4 VIM	1300	278	400, 3, 50	0,31	0,51	1230	68/70/58	-20...+70	IP44/IP55
Опция: адаптер-переход с 400x200 на Ø200 мм (комплект 2 шт.)										
3	IRFE 500x250-4 VIM	1700	320	230, 1, 50	0,51	2,3	1250	70/73/59	-20...+40	IP54/IP55

Габаритные характеристики

Модель	Размеры, мм									Вес, кг	
	L	L1	W	H	W1	H1	W2	H2	W3		H3
IRFE 400x200-4 VIM	417	445	400	200	420	220	440	240	507	338	21
IRFD 400x200-4 VIM	417	445	400	200	420	220	440	240	507	338	21
IRFE 500x250-4 VIM	502	530	500	250	520	270	540	290	605	393	23



Звукоизолированные каналные вентиляторы



Частные характеристики

Условия испытаний 731 м³/ч, 270 Па

LwA, дБ(A)	Общий	В октавных полосах частот:							
		63	125	250	500	1000	2000	4000	8000
К входу	70	50	50	56	64	65	61	59	57
К выводу	73	53	47	53	65	69	63	62	61
К окружению	45	25	27	30	38	40	37	34	32

Условия испытаний 1000 м³/ч, 130 Па

LwA, дБ(A)	Общий	В октавных полосах частот:							
		63	125	250	500	1000	2000	4000	8000
К входу	68	57	63	59	57	58	59	56	48
К выводу	71	54	66	59	64	62	62	61	52
К окружению	43	31	39	37	34	30	30	29	28

Условия испытаний 1034 м³/ч, 350 Па

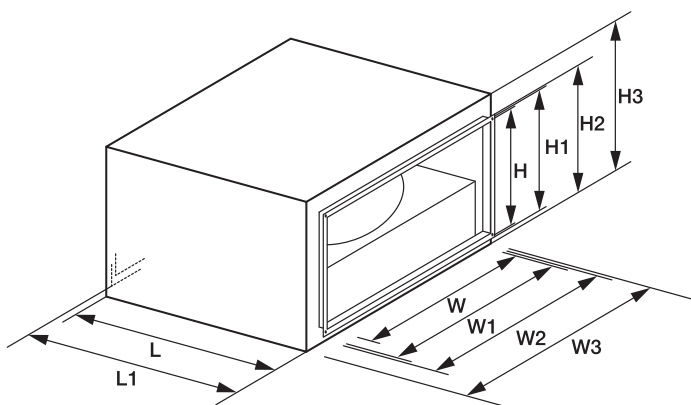
LwA, дБ(A)	Общий	В октавных полосах частот:							
		63	125	250	500	1000	2000	4000	8000
К входу	72	60	57	59	62	66	65	65	63
К выводу	75	55	55	59	66	71	67	68	64
К окружению	52	35	35	41	45	49	40	40	35

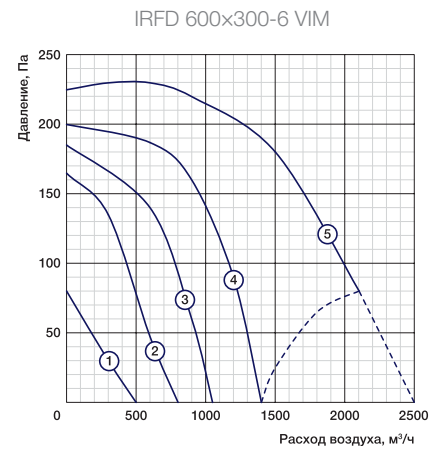
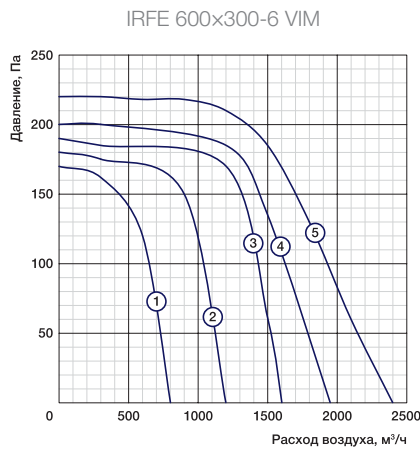
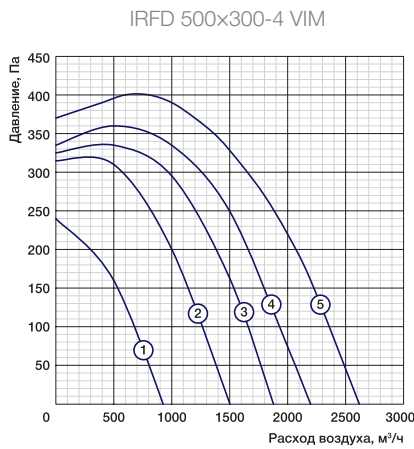
Технические данные

№	Модель	Макс. расход, м³/ч	Макс. напор, Па	Электропитание, В, ф., Гц	Электропотребление, кВт	Макс. рабочий ток, А	Частота вращения, об./мин	Уровень звуковой мощности вх./вых./окр., дБ(A)	Температура перемещаемого воздуха, °C	Двигатель/ клеммная колодка
4	IRFD 500x250-4 VIM	1980	340	400, 3, 50	0,56	0,95	1270	72/76/62	-20...+40	IP54/IP55
Опция: адаптер-переход с 500x250 на Ø250 мм (комплект 2 шт.)										
5	IRFE 500x300-6 VIM	1700	182	230, 1, 50	0,26	1,15	790	64/67/55	-20...+40	IP54/IP55
6	IRFE 500x300-4 VIM	2200	390	230, 1, 50	0,78	3,4	1230	76/79/64	-20...+50	IP54/IP55

Габаритные характеристики

Модель	Размеры, мм										Вес, кг
	L	L1	W	H	W1	H1	W2	H2	W3	H3	
IRFD 500x250-4 VIM	502	530	500	250	520	270	540	290	605	393	23
IRFE 500x300-6 VIM	532	560	500	300	520	320	540	340	605	443	28
IRFE 500x300-4 VIM	532	560	500	300	520	320	540	340	605	443	28





Частные характеристики

Условия испытаний 1180 м³/ч, 360 Па

LwA, дБ(A)	Общий	В октавных полосах частот:							
		63	125	250	500	1000	2000	4000	8000
К входу	76	50	60	59	65	70	68	67	68
К выходу	79	46	60	61	69	75	71	71	70
К окружению	53	26	35	40	44	49	43	42	41

Условия испытаний 1800 м³/ч, 110 Па

LwA, дБ(A)	Общий	В октавных полосах частот:							
		63	125	250	500	1000	2000	4000	8000
К входу	72	62	67	65	60	62	62	59	52
К выходу	75	55	67	63	69	69	67	65	57
К окружению	52	37	48	45	40	38	36	35	28

Условия испытаний 1700 м³/ч, 160 Па

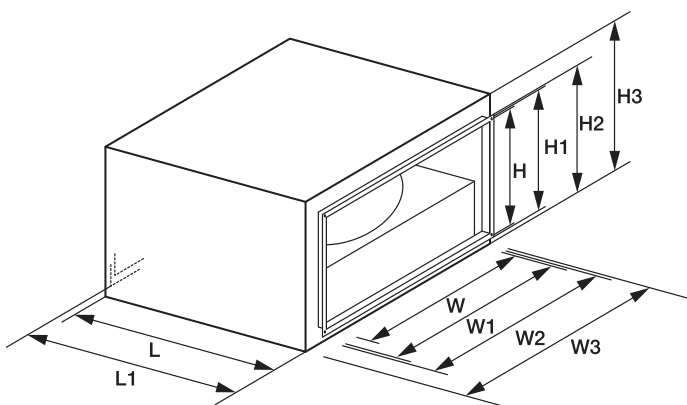
LwA, дБ(A)	Общий	В октавных полосах частот:							
		63	125	250	500	1000	2000	4000	8000
К входу	69	60	64	58	57	60	58	56	48
К выходу	73	57	67	62	65	65	63	62	54
К окружению	46	28	40	41	39	37	33	32	29

Технические данные

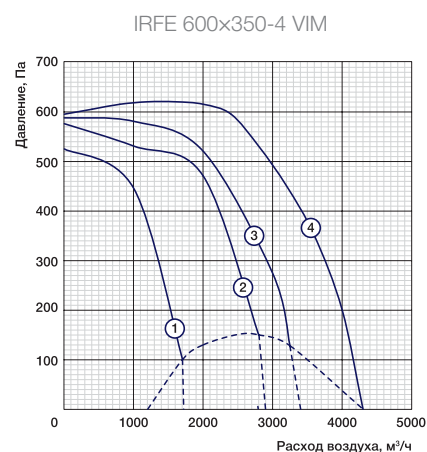
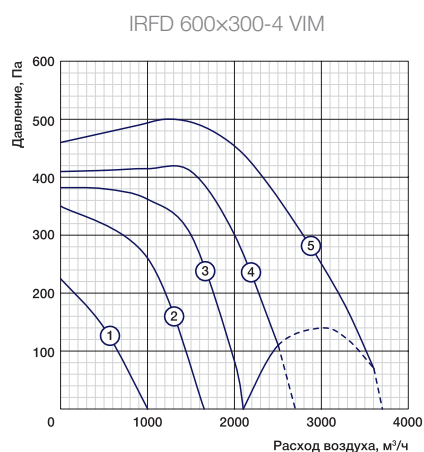
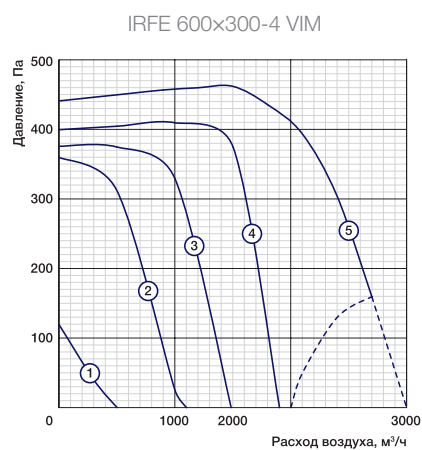
№	Модель	Макс. расход, м³/ч	Макс. напор, Па	Электропитание, В, ф., Гц	Электропотребление, кВт	Макс. рабочий ток, А	Частота вращения, об./мин	Уровень звуковой мощности вх./вых./окр., дБ(A)	Температура перемещаемого воздуха, °C	Двигатель/ клеммная колодка
7	IRFD 500x300-4 VIM	2600	400	400, 3, 50	0,93	1,9	1380	75/78/64	-20...+50	IP54/IP55
Опция: адаптер-переход с 500x300 на Ø315 мм (комплект 2 шт.)										
8	IRFE 600x300-6 VIM	2400	220	230, 1, 50	0,4	1,8	700	72/75/62	-20...+40	IP44/IP55
9	IRFD 600x300-6 VIM	2100	230	400, 3, 50	0,37	0,75	780	69/73/56	-20...+40	IP54/IP55

Габаритные характеристики

Модель	Размеры, мм									Вес, кг	
	L	L1	W	H	W1	H1	W2	H2	W3		H3
IRFD 500x300-4 VIM	532	560	500	300	520	320	540	340	605	443	28
IRFE 600x300-6 VIM	612	640	600	300	620	320	640	390	705	443	38
IRFD 600x300-6 VIM	612	640	600	300	620	320	640	390	705	443	32



Звукоизолированные каналные вентиляторы



Частные характеристики

Условия испытаний 878 м³/ч, 450 Па

LwA, дБ(A)	Общий	В октавных полосах частот:							
		63	125	250	500	1000	2000	4000	8000
К входу	76	71	63	57	65	70	68	65	63
К выходу	79	73	64	62	70	75	72	71	69
К окружению	54	44	37	41	46	50	46	41	40

Условия испытаний 1654 м³/ч, 479 Па

LwA, дБ(A)	Общий	В октавных полосах частот:							
		63	125	250	500	1000	2000	4000	8000
К входу	80	57	69	63	70	75	74	71	69
К выходу	83	57	68	65	73	78	76	75	73
К окружению	58	33	42	42	46	55	48	45	45

Условия испытаний 2015 м³/ч, 611 Па

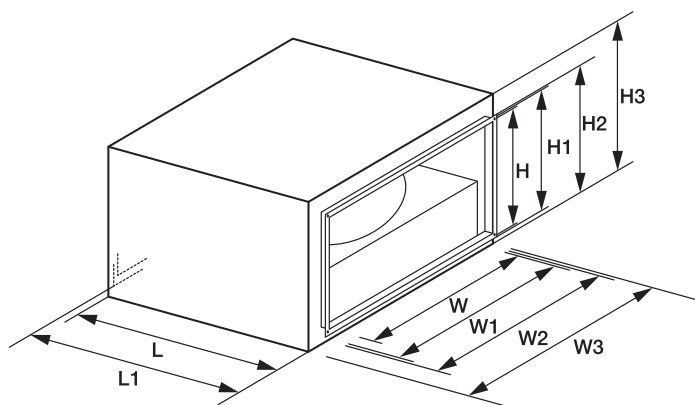
LwA, дБ(A)	Общий	В октавных полосах частот:							
		63	125	250	500	1000	2000	4000	8000
К входу	81	59	66	62	67	76	74	72	70
К выходу	85	60	66	65	73	81	77	76	74
К окружению	60	38	44	40	48	57	50	49	48

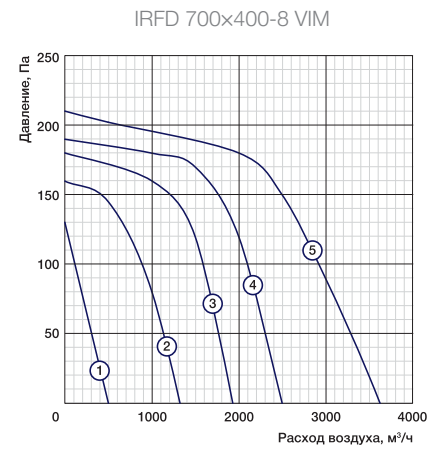
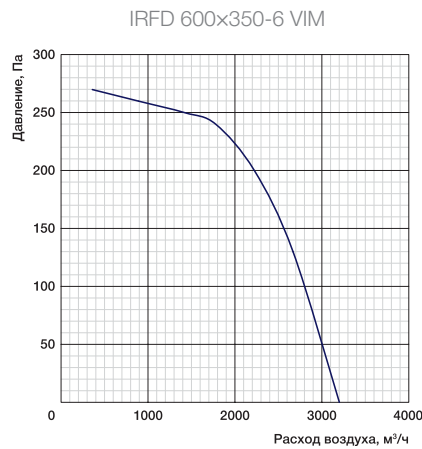
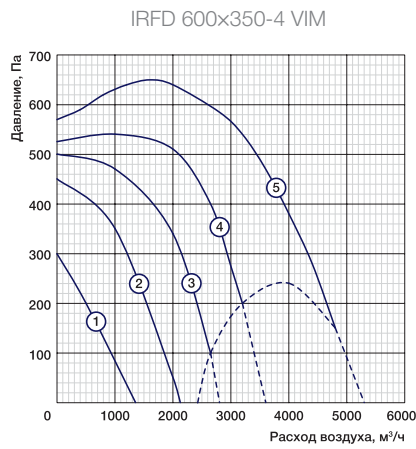
Технические данные

№	Модель	Макс. расход, м³/ч	Макс. напор, Па	Электропитание, В, ф., Гц	Электропотребление, кВт	Макс. рабочий ток, А	Частота вращения, об./мин	Уровень звуковой мощности вх./вых./окр., дБ(A)	Температура перемещаемого воздуха, °C	Двигатель/ клемная колодка
10	IRFE 600x300-4 VIM	2700	460	230, 1, 50	1,1	5,3	1250	76/79/64	-20...+40	IP54/IP55
11	IRFD 600x300-4 VIM	3600	500	400, 3, 50	1,5	2,6	1310	80/83/68	-20...+40	IP54/IP55
Опция: адаптер-переход с 600x300 на Ø315 мм (комплект 2 шт.)										
12	IRFE 600x350-4 VIM	4200	620	400, 3, 50	0,9	1,8	750	68/72/60	-20...+40	IP54/IP55

Габаритные характеристики

Модель	Размеры, мм										Вес, кг
	L	L1	W	H	W1	H1	W2	H2	W3	H3	
IRFE 600x300-4 VIM	612	640	600	300	620	320	640	340	705	443	37
IRFD 600x300-4 VIM	612	640	600	300	620	320	640	340	705	443	37
IRFD 600x350-6 VIM	672	700	600	350	620	370	640	390	705	493	31





Частные характеристики

Условия испытаний 2260 м³/ч, 590 Па

LwA, дБ(A)	Общий	В октавных полосах частот:							
		63	125	250	500	1000	2000	4000	8000
К входу	80	60	65	63	68	76	72	71	70
К выходу	84	59	65	65	73	80	75	75	73
К окружению	59	36	41	40	47	58	48	48	47

Условия испытаний 2000 м³/ч, 240 Па

LwA, дБ(A)	Общий	В октавных полосах частот:							
		63	125	250	500	1000	2000	4000	8000
К входу	70	62	63	58	60	61	60	58	54
К выходу	73	58	65	63	68	67	65	64	57
К окружению	49	32	37	44	44	42	35	33	29

Условия испытаний 2200 м³/ч, 130 Па

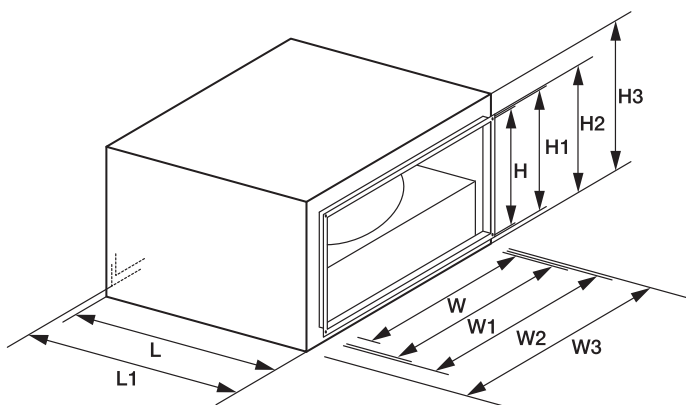
LwA, дБ(A)	Общий	В октавных полосах частот:							
		63	125	250	500	1000	2000	4000	8000
К входу	65	62	61	55	58	60	58	56	50
К выходу	71	59	62	60	65	65	63	62	55
К окружению	52	33	44	44	41	37	33	31	34

Технические данные

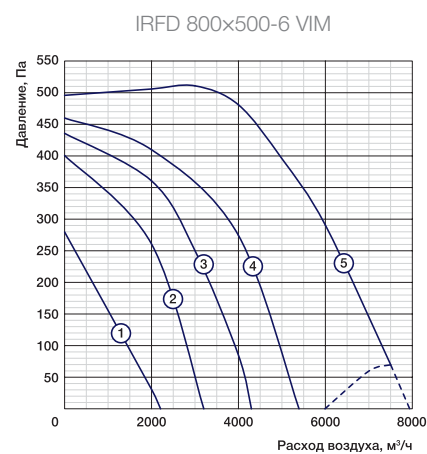
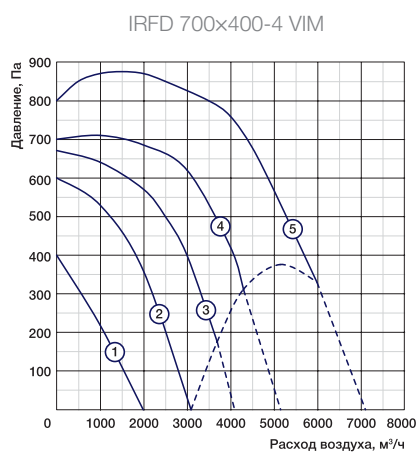
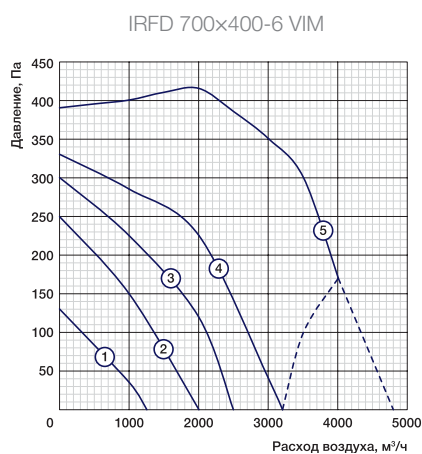
№	Модель	Макс. расход, м³/ч	Макс. напор, Па	Электропитание, В, ф., Гц	Электропотребление, кВт	Макс. рабочий ток, А	Частота вращения, об./мин	Уровень звуковой мощности вх./вых./окр., дБ(A)	Температура перемещаемого воздуха, °C	Двигатель/ клеммная колодка
13	IRFD 600x350-4 VIM	4780	650	230, 1, 50	2,4	11	1340	81/85/69	-20...+40	IP54/IP55
14	IRFD 600x350-6 VIM	3200	270	400, 3, 50	2,5	4,1	1300	80/84/68	-20...+40	IP54/IP55
Опция: адаптер-переход с 600x350 на Ø355 мм (комплект 2 шт.)										
15	IRFD 700x400-8 VIM	3620	210	400, 3, 50	0,64	1,35	540	68/72/57	20...+40	IP54/IP55

Габаритные характеристики

Модель	Размеры, мм										Вес, кг
	L	L1	W	H	W1	H1	W2	H2	W3	H3	
IRFE 600x350-4 VIM	672	700	600	350	620	370	640	390	705	493	47
IRFD 600x350-4 VIM	672	700	600	350	620	370	640	390	705	493	47
IRFD 700x400-8 VIM	752	780	700	400	720	400	740	440	811	562	54



Звукоизолированные каналные вентиляторы



Частные характеристики

Условия испытаний 2500 м³/ч, 380 Па

LwA, дБ(A)	Общий	В октавных полосах частот:							
		63	125	250	500	1000	2000	4000	8000
К входу	72	67	66	60	63	65	63	61	55
К выходу	76	64	67	65	70	70	68	67	60
К окружению	53	37	48	48	45	41	37	35	38

Условия испытаний 3083 м³/ч, 820 Па

LwA, дБ(A)	Общий	В октавных полосах частот:							
		63	125	250	500	1000	2000	4000	8000
К входу	83	63	63	69	71	79	76	72	71
К выходу	88	65	67	72	58	85	81	79	77
К окружению	65	41	41	49	57	62	54	52	51

Условия испытаний 3600 м³/ч, 495 Па

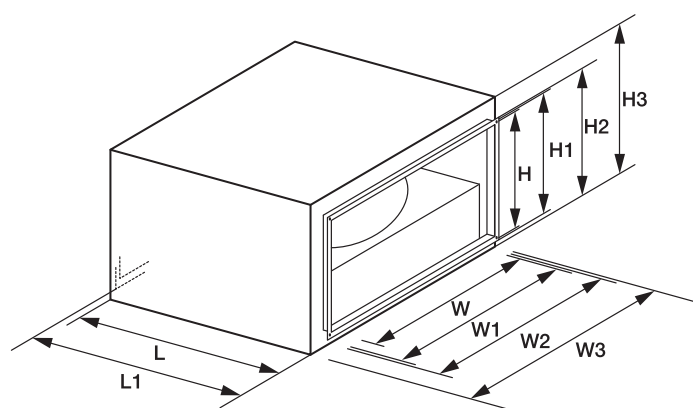
LwA, дБ(A)	Общий	В октавных полосах частот:							
		63	125	250	500	1000	2000	4000	8000
К входу	77	65	68	65	69	72	71	67	61
К выходу	81	63	68	69	77	76	75	72	66
К окружению	57	34	52	53	45	45	43	39	32

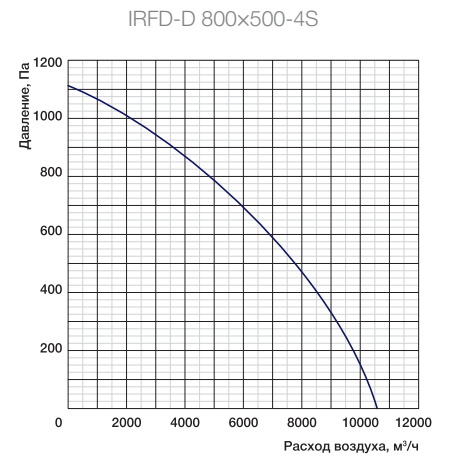
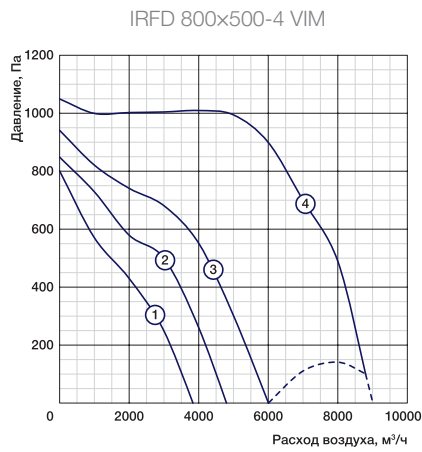
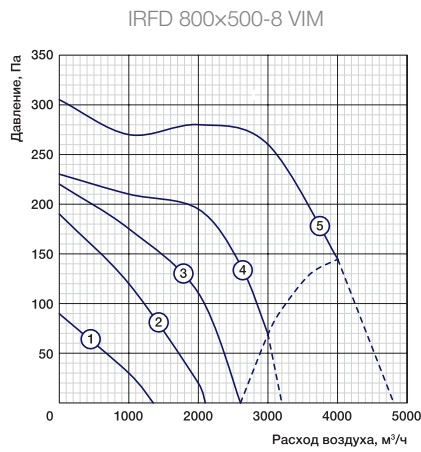
Технические данные

№	Модель	Макс. расход, м³/ч	Макс. напор, Па	Электропитание, В, ф., Гц	Электропотребление, кВт	Макс. рабочий ток, А	Частота вращения, об./мин	Уровень звуковой мощности вх./вых./окр., дБ(A)	Температура перемещаемого воздуха, °C	Двигатель/ клемная колодка
16	IRFD 700x400-6 VIM	4000	420	400, 3, 50	1,1	2	790	71/74/63	20...+40	IP54/IP55
17	IRFD 700x400-4 VIM	6000	875	400, 3, 50	3,7	6	1320	83/88/75	20...+40	IP54/IP55
Опция: адаптер-переход с 700x400 на Ø400 мм (комплект 2 шт.)										
18	IRFD 800x500-6 VIM	7500	520	400, 3, 50	0,87	1,65	580	69/72/66	20...+40	IP54/IP55

Габаритные характеристики

Модель	Размеры, мм										Вес, кг
	L	L1	W	H	W1	H1	W2	H2	W3	H3	
IRFD 700x400-6 VIM	752	780	700	400	720	400	740	440	811	562	39
IRFD 700x400-4 VIM	752	780	700	400	720	400	740	440	811	562	78
IRFD 800x500-8 VIM	852	880	800	500	820	520	840	540	911	662	70





Частные характеристики

Условия испытаний 3300 м³/ч, 220 Па

LwA, дБ(A)	Общий	В октавных полосах частот:							
		63	125	250	500	1000	2000	4000	8000
К входу	69	60	60	59	59	62	62	58	50
К выводу	76	58	63	66	71	69	69	67	57
К окружению	56	39	49	47	49	50	47	41	35

Условия испытаний 4152 м³/ч, 1010 Па

LwA, дБ(A)	Общий	В октавных полосах частот:							
		63	125	250	500	1000	2000	4000	8000
К входу	86	67	68	67	73	83	77	74	74
К выводу	90	68	72	73	79	87	83	81	79
К окружению	68	47	48	50	61	65	60	53	53

Условия испытаний 9491 м³/ч, 241 Па

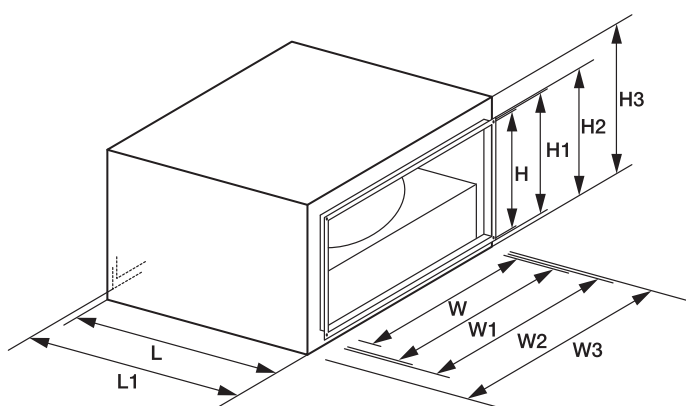
LwA, дБ(A)	Общий	В октавных полосах частот:							
		125	250	500	1000	2000	4000	8000	
К входу	86	73	72	80	81	80	77	75	
К выводу	91	76	79	85	86	84	81	78	
К окружению	74	66	67	68	67	65	62	60	

Технические данные

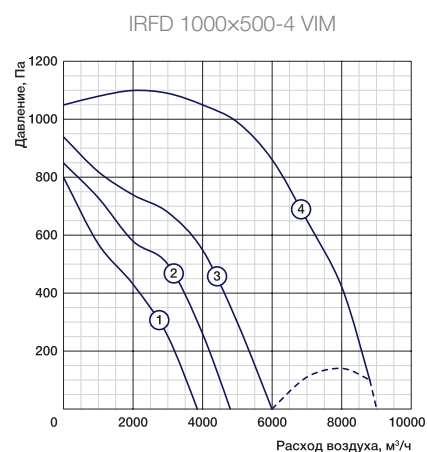
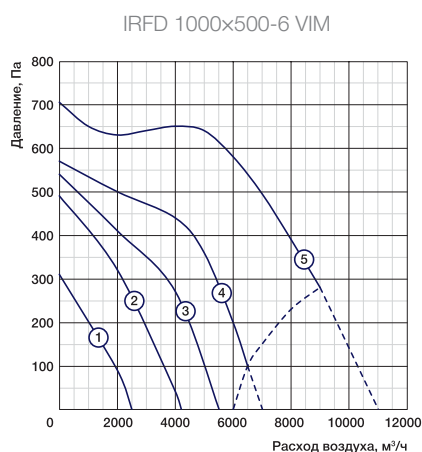
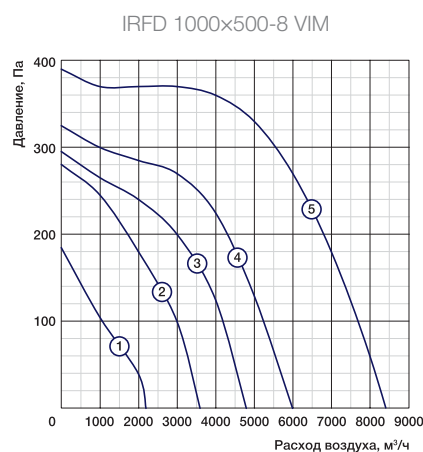
№	Модель	Макс. расход, м³/ч	Макс. напор, Па	Электропитание, В, ф., Гц	Электропотребление, кВт	Макс. рабочий ток, А	Частота вращения, об./мин	Уровень звуковой мощности вх./вых./окр., дБ(A)	Температура перемещаемого воздуха, °C	Двигатель/ клеммная колодка
19	IRFD 800x500-8 VIM	4000	310	400, 3, 50	2,7	4,9	830	77/81/67	20...+50	IP54/IP55
20	IRFD 800x500-4 VIM	8750	1050	400, 3, 50	5,5	8,9	1130	85/90/75	20...+40	IP54/IP55
Опция: адаптер-переход с 800x500 на Ø500 мм (комплект 2 шт.)										
21	IRFD-B 800x500-4S VIM	10600/0	0/1100	400	2,3	4,3	1330	86/91/69	-20...+60	IP54/IP54

Габаритные характеристики

Модель	Размеры, мм										Вес, кг
	L	L1	W	H	W1	H1	W2	H2	W3	H3	
IRFD 800x500-6 VIM	852	880	800	500	820	520	840	540	911	662	59
IRFD 800x500-4 VIM	852	880	800	500	820	520	840	540	911	662	99
IRFD 1000x500-8 VIM	952	980	1000	500	1020	520	1040	540	1110	662	95



Звукоизолированные каналные вентиляторы



Частные характеристики

Условия испытаний 5900 м³/ч, 270 Па

LwA, дБ(A)	Общий	В октавных полосах частот:							
		63	125	250	500	1000	2000	4000	8000
К входу	74	60	63	60	64	67	66	62	56
К выходу	77	58	63	64	72	71	71	68	62
К окружению	54	30	47	50	41	41	40	36	28

Условия испытаний 3600 м³/ч, 470 Па

LwA, дБ(A)	Общий	В октавных полосах частот:							
		63	125	250	500	1000	2000	4000	8000
К входу	77	65	68	65	69	72	71	67	61
К выходу	82	63	68	69	77	76	75	72	66
К окружению	57	34	52	54	45	45	43	39	32

Условия испытаний 4040 м³/ч, 1035 Па

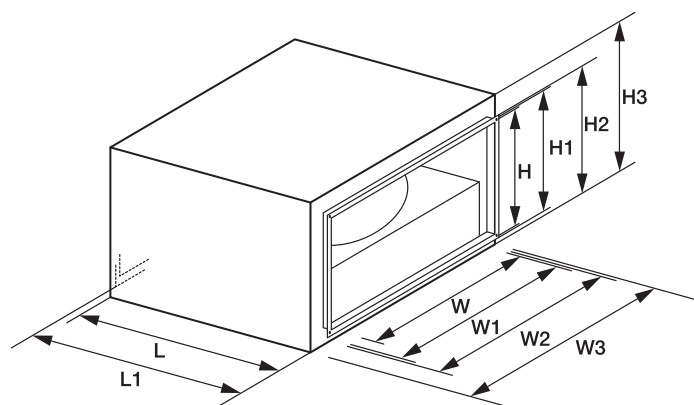
LwA, дБ(A)	Общий	В октавных полосах частот:							
		63	125	250	500	1000	2000	4000	8000
К входу	85	64	69	69	73	81	78	74	74
К выходу	90	66	71	73	81	87	83	80	78
К окружению	69	45	49	51	59	66	56	53	53

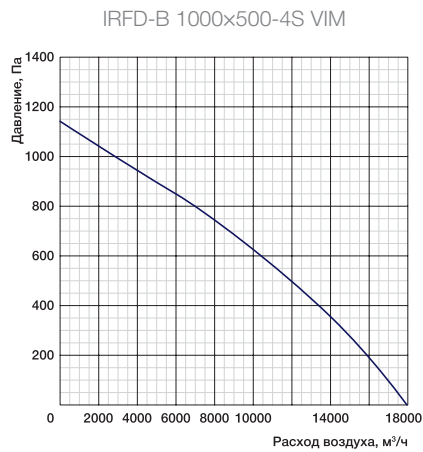
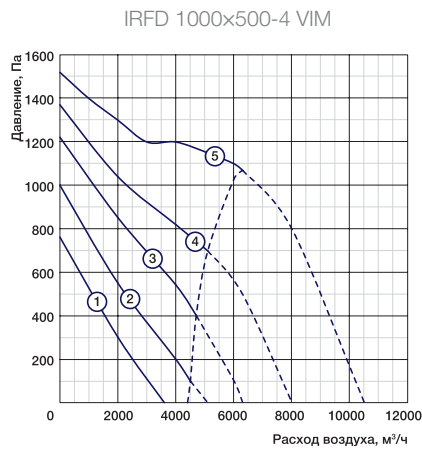
Технические данные

№	Модель	Макс. расход, м³/ч	Макс. напор, Па	Электропитание, В, ф., Гц	Электропотребление, кВт	Макс. рабочий ток, А	Частота вращения, об./мин	Уровень звуковой мощности вх./вых./окр., дБ(A)	Температура перемещаемого воздуха, °С	Двигатель/ клеммная колодка
22	IRFD 1000x500-8VIM	8500	390	400, 3, 50	1,85	3,8	600	72/76/64	20...+40	IP54/IP55
23	IRFD 1000x500-6MVIM	9000	710	400, 3, 50	3,75	6,8	830	77/81/67	20...+50	IP54/IP55
24	IRFD 1000x500-4MVIM	8800	1100	400, 3, 50	5,5	8,9	1330	85/90/75	20...+40	IP54/IP55

Габаритные характеристики

Модель	Размеры, мм											Вес, кг
	L	L1	W	H	W1	H1	W2	H2	W3	H3		
IRFD 1000x500-6M VIM	952	980	1000	500	1020	520	1040	540	1110	662	60	
IRFD 1000x500-4M VIM	952	980	1000	500	1020	520	1040	540	1110	662	111	
IRFD 1000x500-4 VIM	952	980	1000	500	1020	520	1040	540	1110	662	119	





Частные характеристики

Условия испытаний 5700 м³/ч, 1110 Па

LwA, дБ(A)	Общий	В октавных полосах частот:							
		63	125	250	500	1000	2000	4000	8000
К входу	90	69	74	74	78	86	83	79	79
К выходу	95	71	76	78	86	92	88	85	83
К окружению	76	51	55	57	66	72	61	59	59

Условия испытаний 12350 м³/ч, 420 Па

LwA, дБ(A)	Общий	В октавных полосах частот:							
		63	125	250	500	1000	2000	4000	8000
К входу	92	71	76	76	80	88	85	81	81
К выходу	97	73	78	80	88	94	90	87	85
К окружению	78	53	57	59	68	74	93	61	61

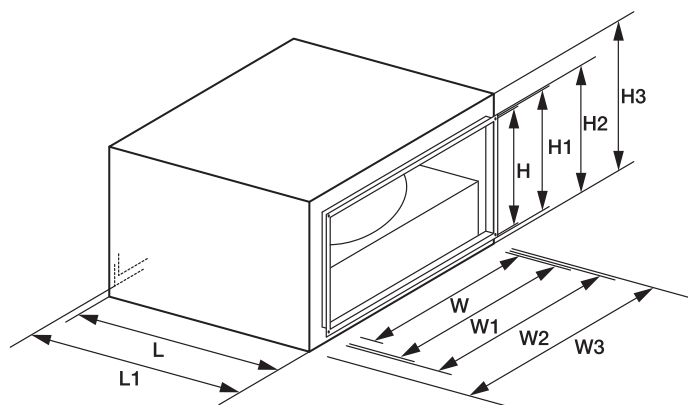
Технические данные

№	Модель	Макс. расход, м³/ч	Макс. напор, Па	Электропитание, В, ф., Гц	Электропотребление, кВт	Макс. рабочий ток, А	Частота вращения, об./мин	Уровень звуковой мощности вх./вых./окр., дБ(A)	Температура перемещаемого воздуха, °С	Двигатель/ клеммная колодка
25	IRFD 1000x500-4 VIM	6300	1520	400, 3, 50	4,9	8,3	1180	90/95/85	20...+40	IP54/IP55
26	IRFD-B 1000x500-4S VIM	17950	1140	400, 3, 50	4,1	6,8	1380	91/96/80	20...+50	IP55/IP55

Опция: адаптер-переход с 1000x500 на Ø500 мм (комплект 2 шт.)

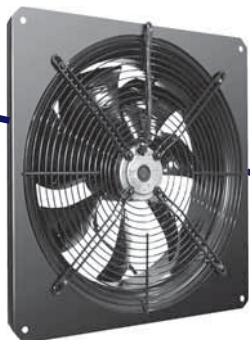
Габаритные характеристики

Модель	Размеры, мм										Вес, кг
	L	L1	W	H	W1	H1	W2	H2	W3	H3	
IRFD-B 1000x500-4S VIM	952	985	1000	500	1022	522	1042	542	1105	645	170



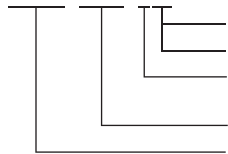
Осевые вентиляторы

Серия AXW



Расшифровка обозначения вентилятора

AXW 400-4M



M — электропитание 230 В, 50 Гц, 1 ф.
T — электропитание 400 В, 50 Гц, 3 ф.
— количество полюсов
электродвигателя
— диаметр рабочего колеса, мм
осевой вентилятор SHUFT серии AXW

4 модели в 4 типоразмерах.

Назначение

Вытяжная вентиляция.

Применение

Помещения бытового, общественного, административного, промышленного назначения, где требуется высокая производительность при относительно низком напоре и уровне шума.

Прекрасно подходят для баров, магазинов, санитарных помещений, мастерских, цехов, складов и т.д.

Регулирование производительности

Изменением напряжения.

Монтаж

В стенной проем.

Монтажная пластина.

Конструкция и материалы

Корпус и крыльчатка из стали с черным полимерным покрытием.

Стальная крыльчатка с серповидными лопатками.

Двигатели с внешним ротором статически и динамически сбалансированы с рабочим колесом в двух плоскостях.

Шариковые подшипники двигателя не требуют техобслуживания.

Термозащита двигателя с выведенными контактами, с автоматическим перезапуском.

Клеммная коробка.

Преимущества

Экономичное решение для вытяжной вентиляции.

Экономичная цена при оптимальных технических характеристиках и надежности.

Низкое энергопотребление и уровень шума при большом расходе воздуха (до 24000 м³/ч).

Защитная решетка.

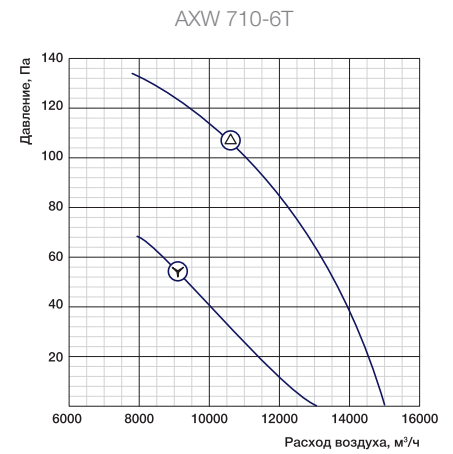
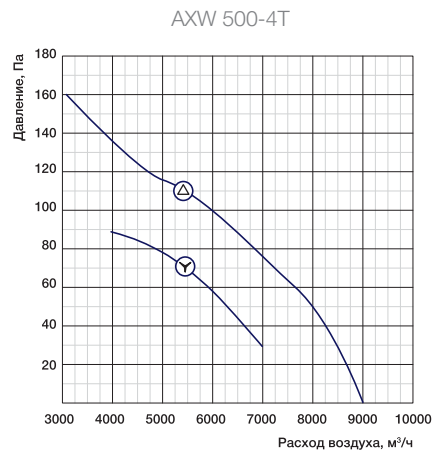
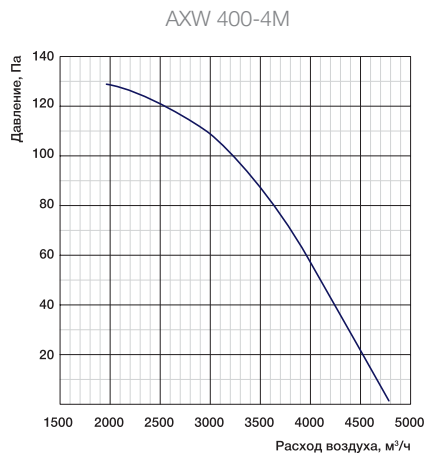
Аксессуары и принадлежности



SRE-2,5



SRE-E



Технические данные

Температура перемещаемого воздуха -25...+40 °С.

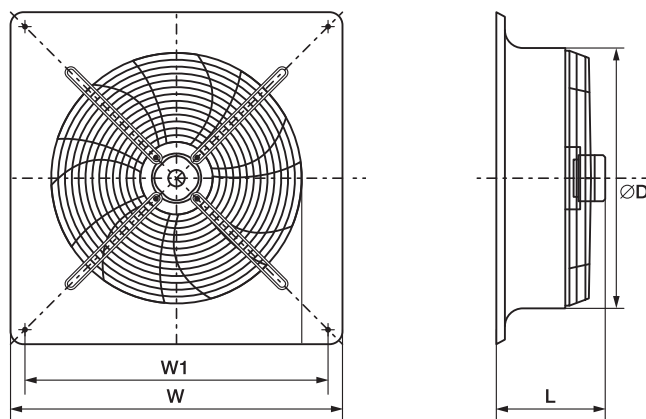
Класс защиты от поражения электротоком I.

Степень защиты двигателя/клеммной колодки IPX4.

№	Модель	Способ подключения	Макс. расход, м³/ч	Макс. напор, Па	Электропитание, В, ф., Гц	Электропотребление, кВт	Макс. рабочий ток, А	Частота вращения, об./мин	Уровень звуковой мощности вх./вых./окр., дБ(А)	Температура перемещаемого воздуха, °С	Двигатель/клеммная колодка	Влажность перемещаемого воздуха
1	AXW 400-4M		4400	125	230/1/50	0,19	0,85	1180	75	-40...+65	IP44/IP44	5-85%
2	AXW 500-4T	△	9000	230	400/3/50	0,7	1,4	1250	75	-25...+60	IP44/IP44	5-95%
		▲	7000	89	400/3/50	0,5/1,1	0,5/1,1	880	68			
3	AXW 710-6T	△	15000	110	400/3/50	1,13	2,35	900	76	-25...+65	IP54/IP44	5-95%
		▲	13000	60	400/3/50	0,8	1,4	710	76			

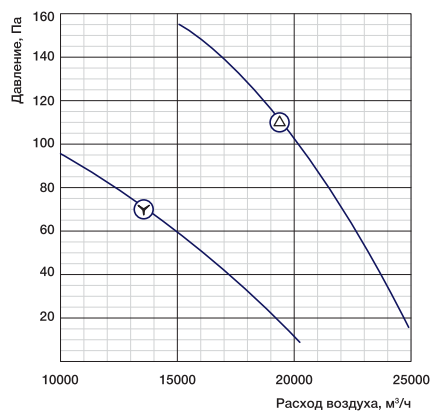
Габаритные характеристики

AXW	Размеры, мм				Вес, кг
	W	L	D	W1	
AXW 400-4M	540	159	396	490	8
AXW 500-4T	655	231	498	615	19
AXW 710-6T	850	255	703	810	29



Осевые вентиляторы

AXW 800-6T



Технические данные

Температура перемещаемого воздуха -25...+40 °С.

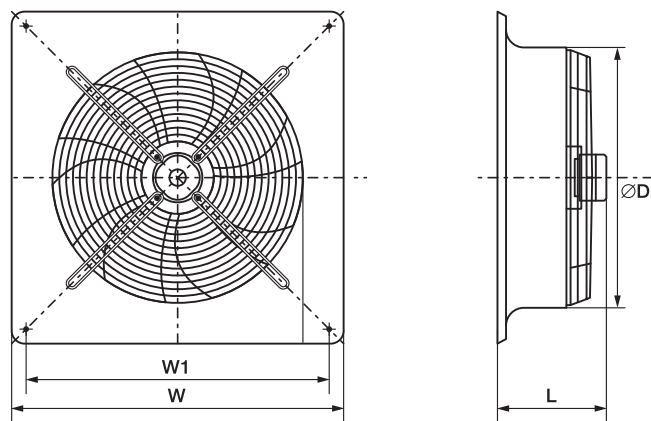
Класс защиты от поражения электротоком I.

Степень защиты двигателя/клеммной колодки IPX4.

№	Модель	Способ подключения	Макс. расход, м³/ч	Макс. напор, Па	Электропитание, В, ф., Гц	Электропотребление, кВт	Макс. рабочий ток, А	Частота вращения, об./мин	Уровень звуковой мощности вх./вых./окр., дБ(А)	Температура перемещаемого воздуха, °С	Двигатель/клеммная колодка	Влажность перемещаемого воздуха
4	AXW 800-6T	△	23500	155	400/3/50	2	4	920	80	-25...+65	IP54/IP44	5-95%
		^	19000	90	400/3/50	1,25	2,3	760	80			

Габаритные характеристики

AXW	Размеры, мм				Вес, кг
	W	L	D	W1	
AXW 800-6T	969	294	784	910	41



Серия RMH



Расшифровка обозначения вентилятора

RMHE 220/400



сторона основания, мм
диаметр крыльчатки, мм
E — электропитание 230 В/50 Гц
крышный вентилятор с горизонтальным выбросом воздуха серии RMH

4 модели в 4 типоразмерах.

Назначение

Вытяжная вентиляция.

Применение

Помещения бытового, общественного, промышленного назначения.

Регулирование производительности

Изменением напряжения.

Монтаж

На плоские и косые крыши только с горизонтальной ориентацией основания вентилятора.

На монтажном коробе с использованием специальных аксессуаров.

Для предотвращения образования конденсата теплоизолировать основание вентилятора.

Конструкция и материалы

Корпус из стали с порошковой окраской.

Мотор-колесо Ziehl-Abegg (Германия).

Пластиковая или стальная крыльчатка с загнутыми назад лопатками.

Двигатели с внешним ротором статически и динамически сбалансированы с рабочим колесом в двух плоскостях.

Шариковые подшипники электродвигателя не требуют специального обслуживания.

Встроенная термозащита двигателя с автоматическим перезапуском.

Преимущества

Экономичное решение для вытяжной вентиляции.

Установка как на плоские, так и на косые крыши.

Минимальный уровень шума к окружению.

Аксессуары и принадлежности



RCH



FGV



FCV



BDD



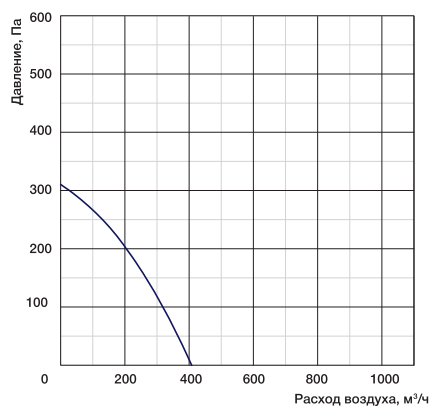
SRE-2,5



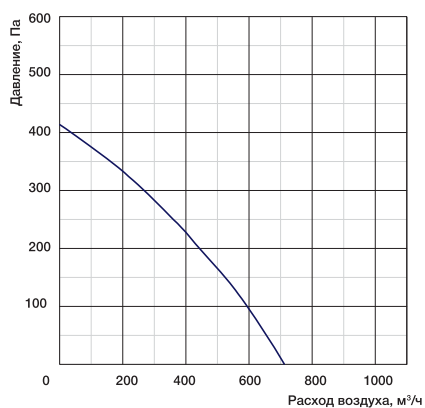
SRE-E

Крышные вентиляторы

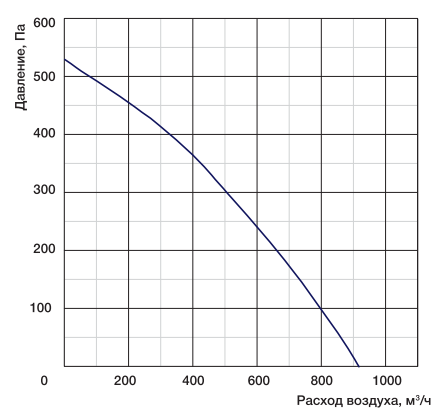
RMHE 195/300



RMHE 220/400



RMHE 230/400



Технические данные

Электропитание 230 В, 50 Гц, 1 ф.

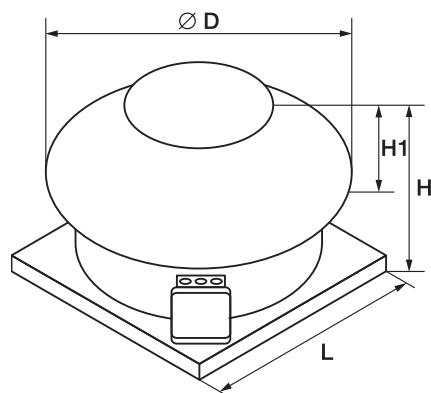
Двигатель/клеммная коробка IP44/IP54.

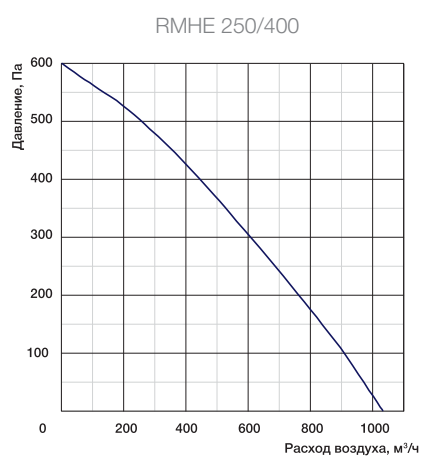
Класс защиты от поражения электротоком

№	Модель	Макс. расход, м³/ч	Макс. напор, Па	Электропотребление, кВт	Макс. рабочий ток, А	Частота вращения, об./мин.	Уровень звуковой мощности вх./окр., дБ(А)	Температура перемещаемого воздуха, °С
1	RMHE 195/300	410	310	0,07	0,28	2440	66/68	-25...50
2	RMHE 220/400	710	415	0,1	0,42	2530	69/70	-25...40
3	RMHE 230/400	925	520	0,16	0,68	2540	69/72	-25...60

Габаритные характеристики

Модель	Размеры, мм				Вес, кг
	D	H	H1	L	
RMHE 195/300	344	207	107	305	4,4
RMHE 220/400	450	214	109	405	6,8
RMHE 230/400	450	246	109	405	7,6





Технические данные

Электропитание 230 В, 50 Гц, 1 ф.

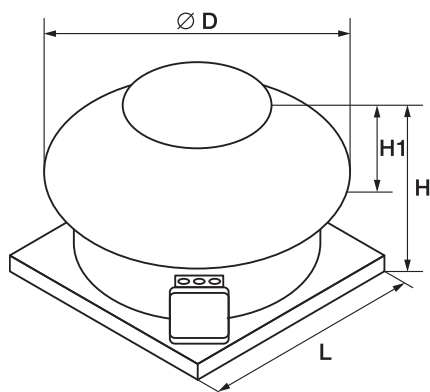
Двигатель/клеммная коробка IP44/IP54.

Класс защиты от поражения электротоком

№	Модель	Макс. расход, м³/ч	Макс. напор, Па	Электропотребление, кВт	Макс. рабочий ток, А	Частота вращения, об./мин.	Уровень звуковой мощности вх./окр., дБ(А)	Температура перемещаемого воздуха, °С
4	RMHE 250/400	1025	600	0,21	0,9	2440	70/73	-25...40

Габаритные характеристики

Модель	Размеры, мм				Вес, кг
	D	H	H1	L	
RMHE 250/400	450	246	109	405	8,0



Крышные вентиляторы

Принадлежности к крышным вентиляторам RMH (поставляются по заказу)

Вентилятор	Крышный короб RCH	Фланец FGV	Гибкая вставка FCV	Обратный клапан BDD
RMHE 195/300	300/600 300/800 300/900	195	195	195
RMHE 220/400	400/600 400/800 400/900	220/250	220/250 220/250 220/250	220/250
RMHE 230/400	400/800			
RMHE 250/400	400/1000			



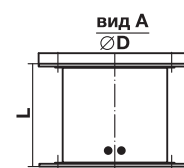
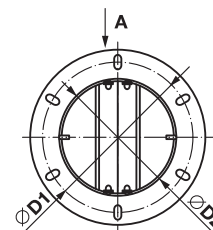
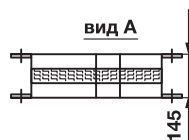
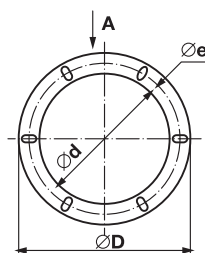
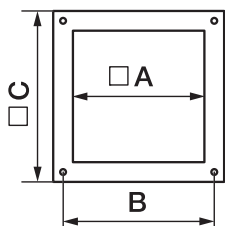
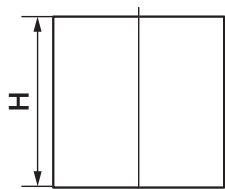
Крышные короба RCH из оцинкованной стали с теплоизоляцией 50 мм для монтажа вентиляторов RMH.

Гибкие вставки FCV из неопреновой ткани с фланцами из оцинкованной стали. Фланцы FGV с резиновым уплотнителем для присоединения вентиляторов к воздуховодам. Изготовлены из оцинкованной стали.

Обратные клапаны BDD из оцинкованной стали с алюминиевыми створками.

Габаритные характеристики

RMHE	Крышный короб RCH	Размеры RHC, мм				Вес, кг
		A	B	H	C	
195/300	300/600	190	245	600	295	7,0
	300/900			900		9,3
220/400	400/600	290	330	600	395	8,0
230/400	400/900			900		10,0
250/400	400/1000			1000		10,3

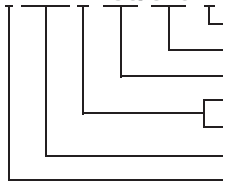


Серия RMV, IRMV VIM



Расшифровка обозначения вентилятора

IRMVE 450/670-4 VIM



количество полюсов электродвигателя
сторона основания, мм
диаметр рабочего колеса, мм
E — электропитание 230 В/50 Гц/1 ф.
D — электропитание 400 В/50 Гц/3 ф.
крышный вентилятор с вертикальным выбросом воздуха
шумоизолированный

8 типоразмеров, обычные и шумоизолированные модели в каждом типоразмере, 1- и 3-фазные модели, 4-, 6-, 8-полюсные модели.

Назначение

Вытяжная вентиляция.

Применение

Помещения бытового, общественного, промышленного назначения.

Регулирование производительности

Изменением напряжения.

Монтаж

Только с горизонтальной ориентацией основания вентилятора.

На монтажном коробе с использованием специальных аксессуаров.

Для предотвращения образования конденсата теплоизолировать основание вентилятора.

Конструкция и материалы

Разъемный (RMV) корпус из оцинкованной стали или алюминия. Звукоизоляция стенок из минваты 50 мм (IRMV).

Мотор-колесо Ziehl-Abegg (Германия) защищено металлической сеткой.

Пластиковая или стальная (у типоразмера 710/1040) крыльчатка с загнутыми назад лопатками.

Двигатели с внешним ротором.

Шариковые подшипники электродвигателя.

Термозащита двигателя с выведенными контактами, с автоматическим перезапуском.

Преимущества

Экономичное решение для вытяжной вентиляции.

Установка как на плоские, так и на косые крыши.

Минимальный уровень шума к окружению.

Возможна установка нескольких вентиляторов рядом.

Аксессуары и принадлежности



RCV



RCS



RRS



FGV



FCV



BDD



SRE-2,5



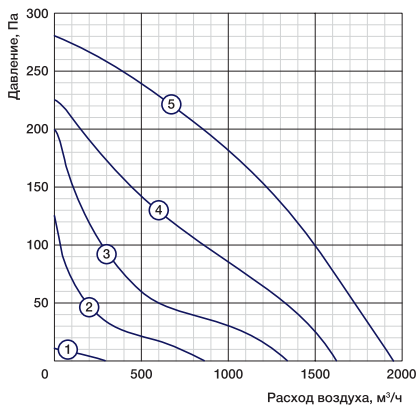
SRE-E



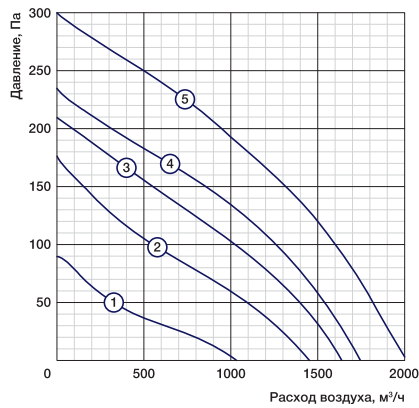
VLT Microdrive

Крышные вентиляторы

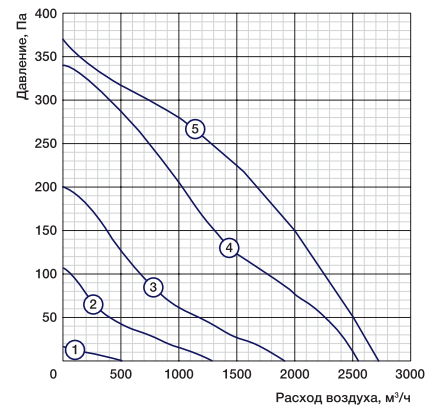
(I)RMVE 311/440-4 VIM



(I)RMVD 311/440-4 VIM



(I)RMVE 355/600-4 VIM



Частные характеристики

Условия испытаний 1511 м³/ч, 100 Па

Модель	LwA, дБ(A)	Общий	В октавных полосах частот:						
			125	250	500	1000	2000	4000	8000
RMVE 311/440-4 VIM	Ко входу	69	52	64	66	56	55	51	41
	К окружению	71	55	64	69	62	58	55	46
IRMVE 311/440-4 VIM	Ко входу	68	50	63	65	56	53	51	40
	К окружению	70	54	64	68	60	58	54	44

Условия испытаний 1706 м³/ч, 75 Па

Модель	LwA, дБ(A)	Общий	В октавных полосах частот:						
			125	250	500	1000	2000	4000	8000
RMVD 311/440-4 VIM	Ко входу	70	51	62	68	60	52	54	43
	К окружению	72	55	63	70	64	57	57	47
RMVD 311/440-4 VIM	Ко входу	69	50	62	67	58	52	53	41
	К окружению	71	54	63	69	62	57	56	45

Условия испытаний 2230 м³/ч, 124 Па

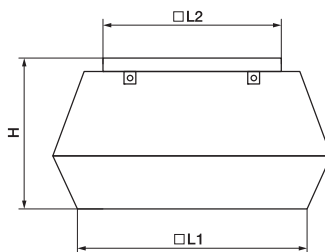
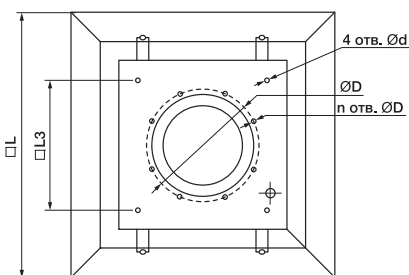
Модель	LwA, дБ(A)	Общий	В октавных полосах частот:						
			125	250	500	1000	2000	4000	8000
RMVE 355/600-4 VIM	Ко входу	49	57	59	56	55	51	50	41
	К окружению	57	61	61	62	58	54	52	42
IRMVE 355/600-4 VIM	Ко входу	48	55	59	55	54	49	48	41
	К окружению	56	60	61	60	58	53	50	42

Технические данные

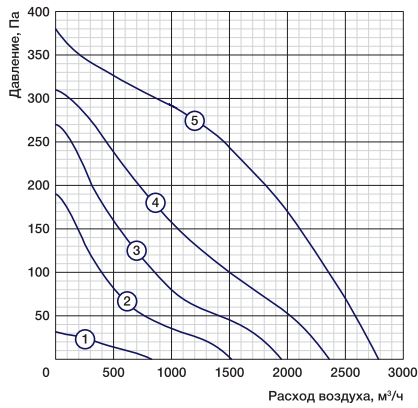
№	Модель	Макс. расход, м³/ч	Макс. напор, Па	Электропитание, В, ф., Гц	Электропотребление, кВт	Макс. рабочий ток, А	Частота вращения, об./мин.	Уровень звуковой мощности вх./вых./окр. /шума (1 м), дБ(A)	Температура перемещаемого воздуха, °C	Двигатель/ клемная колодка
1	(I)RMVE 311/440-4 VIM	1955	280	230/1/50	0,18	0,83	1310	69/71 (68/70)	-25...+60	IP44/IP54
2	(I)RMVD 311/440-4 VIM	2010	300	400/3/50	0,15	0,35	1370	70/72 (69/71)	-25...+60	IP54/IP54
3	(I)RMVE 355/600-4 VIM	2770	370	230/1/50	0,27	1,3	1390	64/68 (63/67)	-25...+60	IP54/IP54

Габаритные характеристики

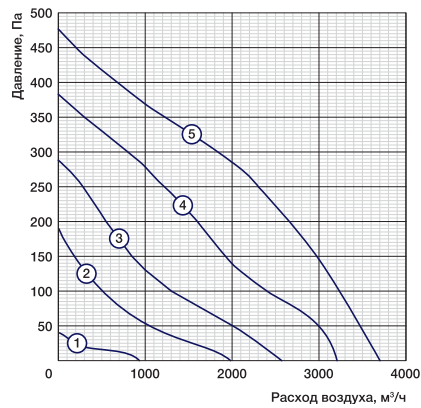
Модель	Размеры, мм								Вес, кг
	L	L1	L2	H	d	L3	D	n	
RMVE 311/440-4 VIM	555	470	435	323	M6	330	285	6	26
RMVD 311/440-4 VIM	555	470	435	323	M6	330	285	6	26
RMVE 355/600-4 VIM	720	618	595	420	M10	450	438	6	39
IRMVE 311/440-4 VIM	675	567	435	369	M6	330	285	6	26
IRMVD 311/440-4 VIM	675	567	435	369	M6	330	285	6	26
IRMVE 355/600-4 VIM	844	716	595	422	M10	450	438	6	39



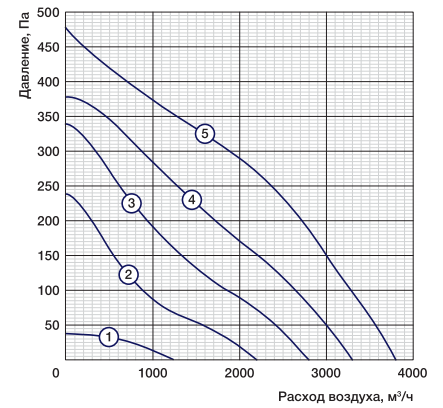
(I)RMVD 355/600-4 VIM



(I)RMVE 400/600-4 VIM



(I)RMVD 400/600-4 VIM



Частные характеристики

Условия испытаний 2278 м³/ч, 102 Па

Модель	LwA, дБ(A)	Общий	В октавных полосах частот:							
			125	250	500	1000	2000	4000	8000	
RMVD 355/600-4 VIM	Ко входу	65	52	56	60	57	57	53	56	
	К окружению	69	56	58	64	63	59	55	58	
IRMVD 355/600-4 VIM	Ко входу	64	51	54	60	56	56	51	56	
	К окружению	68	55	58	63	61	59	54	58	

Условия испытаний 2897 м³/ч, 160 Па

Модель	LwA, дБ(A)	Общий	В октавных полосах частот:							
			125	250	500	1000	2000	4000	8000	
RMVE 400/600-4 VIM	Ко входу	70	56	67	64	59	57	56	52	
	К окружению	72	60	67	66	64	61	60	56	
IRMVE 400/600-4 VIM	Ко входу	69	54	66	63	57	57	56	51	
	К окружению	71	59	67	65	62	61	59	54	

Условия испытаний 3009 м³/ч, 145 Па

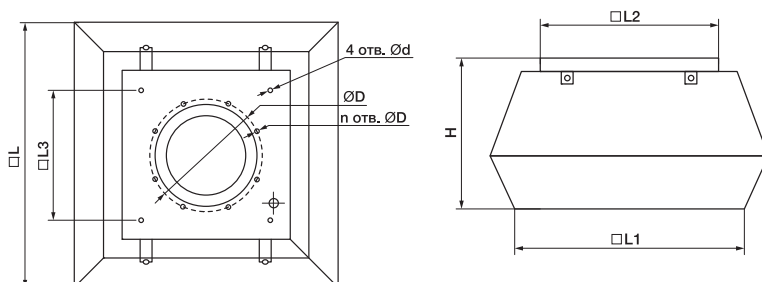
Модель	LwA, дБ(A)	Общий	В октавных полосах частот:							
			125	250	500	1000	2000	4000	8000	
RMVD 400/600-4 VIM	Ко входу	70	55	65	66	61	56	59	54	
	К окружению	73	59	69	67	64	63	61	55	
IRMVD 400/600-4 VIM	Ко входу	69	54	65	65	59	56	58	52	
	К окружению	72	58	69	66	62	63	60	53	

Технические данные

№	Модель	Макс. расход, м³/ч	Макс. напор, Па	Электропитание, В, ф., Гц	Электропотребление, кВт	Макс. рабочий ток, А	Частота вращения, об./мин.	Уровень звуковой мощности вх./вых./окр./шума (1 м), дБ(A)	Температура перемещаемого воздуха, °С	Двигатель/ клеммная колодка
4	(I)RMVD 355/600-4 VIM	2740	360	400/3/50	0,24	0,48	1340	65/69 (64/68)	-25...+60	IP54/IP54
5	(I)RMVE 400/600-4 VIM	3710	470	230/1/50	0,45	2,15	1280	70/72 (69/71)	-25...+60	IP54/IP54
6	(I)RMVD 400/600-4 VIM	3770	475	400/3/50	0,44	0,81	1320	70/73 (69/72)	-25...+60	IP54/IP54

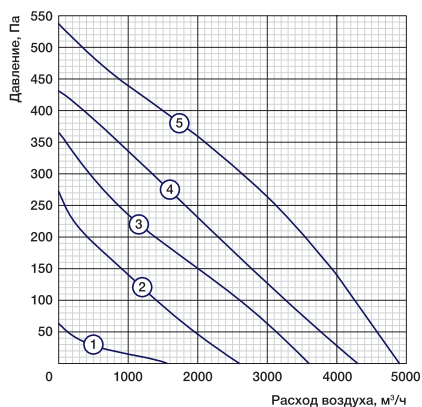
Габаритные характеристики

Модель	Размеры, мм									Вес, кг
	L	L1	L2	H	d	L3	D	n		
RMVD 355/600-4 VIM	720	618	595	420	M10	450	438	6	38	
RMVE 400/600-4 VIM	720	618	595	420	M10	450	438	6	42	
RMVD 400/600-4 VIM	720	618	595	420	M10	450	438	6	41	
IRMVD 355/600-4 VIM	844	716	595	422	M10	450	438	6	38	
IRMVE 400/600-4 VIM	844	716	595	422	M10	450	438	6	42	
IRMVD 400/600-4 VIM	844	716	595	422	M10	450	438	6	41	

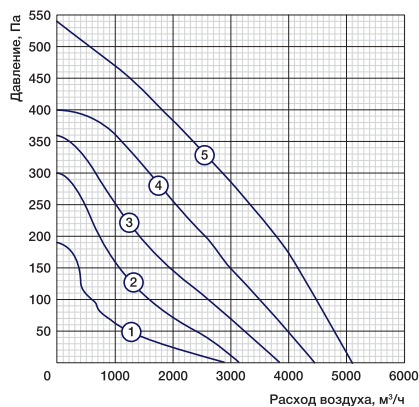


Крышные вентиляторы

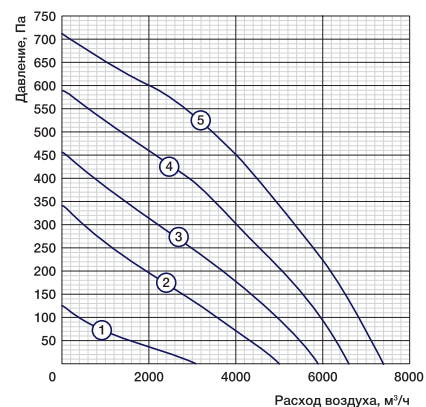
(I)RMVE 450/670-4



(I)RMVD 450/670-4 VIM



(I)RMVD 500/670-4 VIM



Частные характеристики

Условия испытаний 4111 м³/ч, 118 Па

Модель	LwA, дБ(A)	Общий	В октавных полосах частот:						
			125	250	500	1000	2000	4000	8000
RMVE	Ко входу	72	57	66	69	60	62	62	55
450/670-4 VIM	К окружению	76	61	71	71	68	64	65	57
IRMVE	Ко входу	71	55	65	68	60	60	62	54
450/670-4 VIM	К окружению	75	60	71	70	66	64	64	55

Условия испытаний 4299 м³/ч, 120 Па

Модель	LwA, дБ(A)	Общий	В октавных полосах частот:						
			125	250	500	1000	2000	4000	8000
RMVD	Ко входу	73	56	64	71	61	60	63	54
450/670-4 VIM	К окружению	77	64	71	73	68	64	63	59
IRMVD 450/670-4	Ко входу	72	54	63	70	61	58	63	53
VIM	К окружению	76	63	71	72	66	62	63	57

Условия испытаний 6732 м³/ч, 150 Па

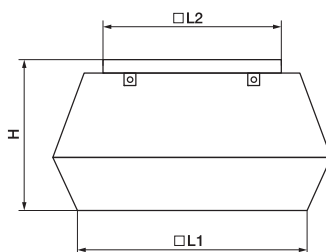
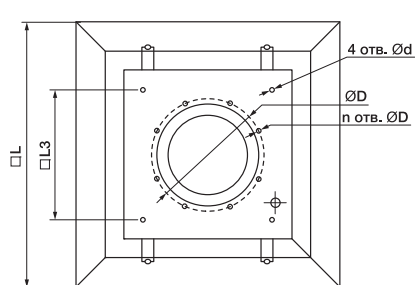
Модель	LwA, дБ(A)	Общий	В октавных полосах частот:						
			125	250	500	1000	2000	4000	8000
RMVD	Ко входу	81	66	74	78	72	72	69	67
500/670-4 VIM	К окружению	85	70	77	81	79	74	73	72
IRMVD	Ко входу	80	64	73	77	72	70	69	65
500/670-4 VIM	К окружению	84	69	77	80	78	74	72	70

Технические данные

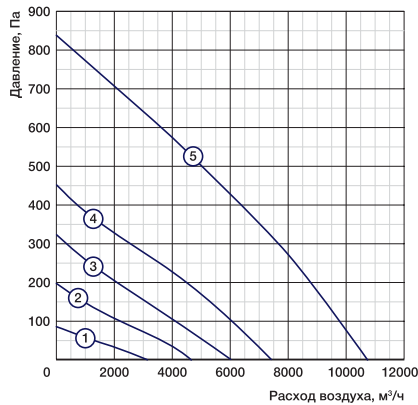
№	Модель	Макс. расход, м³/ч	Макс. напор, Па	Электропитание, В, ф., Гц	Электропотребление, кВт	Макс. рабочий ток, А	Частота вращения, об./мин.	Уровень звуковой мощности вх./вых./окр. /шума (1 м), дБ(A)	Температура перемещаемого воздуха, °С	Двигатель/ клемная колодка
8	(I)RMVE 450/670-4 VIM	4880	540	230/1/50	0,63	2,87	1230	61/65 (60/64)	-25...+60	IP54/IP54
10	(I)RMVD 450/670-4 VIM	5050	545	400/3/50	0,65	1,32	1250	73/77 (72/76)	-25...+60	IP54/IP54
12	(I)RMVD 500/670-4 VIM	7585	750	400/3/50	1,24	2,31	1330	81/85 (80/84)	-25...55	IP54/IP54

Габаритные характеристики

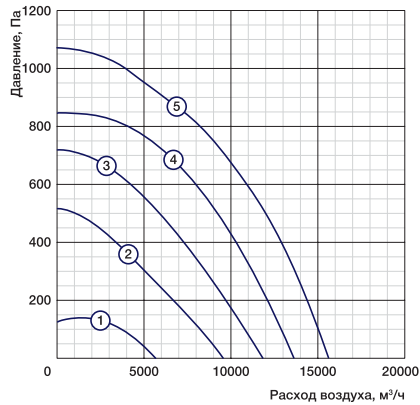
Модель	Размеры, мм								Вес, кг
	L	L1	L2	H	d	L3	D	n	
RMVE 450/670-4 VIM	900	700	665	485	M10	535	438	6	62,5
IRMVE 450/670-4 VIM	966	817	665	488	M10	535	438	6	62,5
RMVD 450/670-4 VIM	900	700	665	485	M10	535	438	6	61
RMVD 500/670-4 VIM	900	700	665	485	M10	535	438	6	65
IRMVD 450/670-4 VIM	966	817	665	488	M10	535	438	6	61
IRMVD 500/670-4 VIM	966	817	665	488	M10	535	438	6	65



(I)RMVD 560/940-4 VIM



(I)RMVD 630/950-4 VIM



Частные характеристики

Условия испытаний 9047 м³/ч, 152 Па

Модель	LwA, дБ(A)	Общий	В октавных полосах частот:							
			125	250	500	1000	2000	4000	8000	
RMVD 560/940-4 VIM	Ко входу	77	69	70	72	69	65	63	62	
	К окружению	80	71	73	74	73	70	68	66	
RMVD 560/940-4 VIM	Ко входу	76	68	70	71	67	65	62	60	
	К окружению	79	70	71	74	72	69	66	64	

Условия испытаний 14077 м³/ч, 242 Па

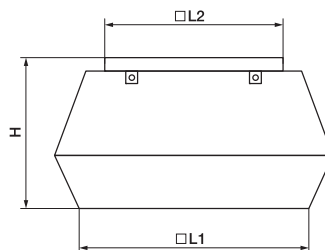
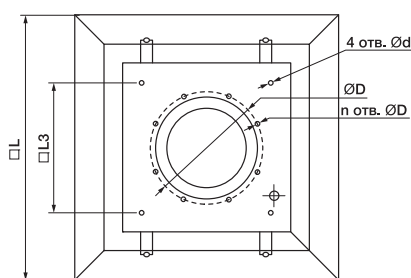
Модель	LwA, дБ(A)	Общий	В октавных полосах частот:							
			125	250	500	1000	2000	4000	8000	
RMVD 630/950-4 VIM	Ко входу	85	72	77	82	77	77	72	69	
	К окружению	90	76	82	86	82	79	79	75	
RMVD 630/950-4 VIM	Ко входу	84	70	76	81	77	75	72	68	
	К окружению	88	74	80	85	79	78	76	71	

Технические данные

№	Модель	Макс. расход, м³/ч	Макс. напор, Па	Электропитание, В, ф., Гц	Электропотребление, кВт	Макс. рабочий ток, А	Частота вращения, об./мин.	Уровень звуковой мощности вх./вых./окр./шума (1 м), дБ(A)	Температура перемещаемого воздуха, °С	Двигатель/ клеммная колодка
14	(I)RMVD 560/940-4 VIM	10330	850	400/3/50	1,8	3,47	1180	77/80 (76/79)	-25...50	IP54/IP54
17	(I)RMVD 630/950-4	15900	1050	400/3/50	4,14	7,18	1360	85/90 (84/88)	-25...50	IP54/IP54

Габаритные характеристики

Модель	Размеры, мм									Вес, кг
	L	L1	L2	H	d	L3	D	n		
RMVD 560/940-4 VIM	1150	972	939	609	M10	750	605	8	109	
RMVD 560/940-4 VIM	1265	1033	939	611	M10	750	605	8	109	
RMVD 630/950-4 VIM	1150	972	939	609	M10	750	605	8	140	
RMVD 630/940-4 VIM	1265	1033	939	611	M10	750	605	8	140	



Крышные вентиляторы

Принадлежности к крышным вентиляторам (I)RMV (поставляются по заказу)

Вентилятор	Крышный короб RCV	Крышный короб с шумоглушителем RCS	Крышный короб с шумоглушителем RRS
(I)RMV 311/440	311	311	311
(I)RMV 355/600	355-400	355-400	355-400
(I)RMV 400/600	355-400	355-400	355-400
(I)RMV 450/670	450-500	450-500	450-500
(I)RMV 500/670	450-500	450-500	450-500
(I)RMV 560/940	560-630	560-630	560-630
(I)RMV 630/950	560-630	560-630	560-630
(I)RMV 710/1040	710	710	710

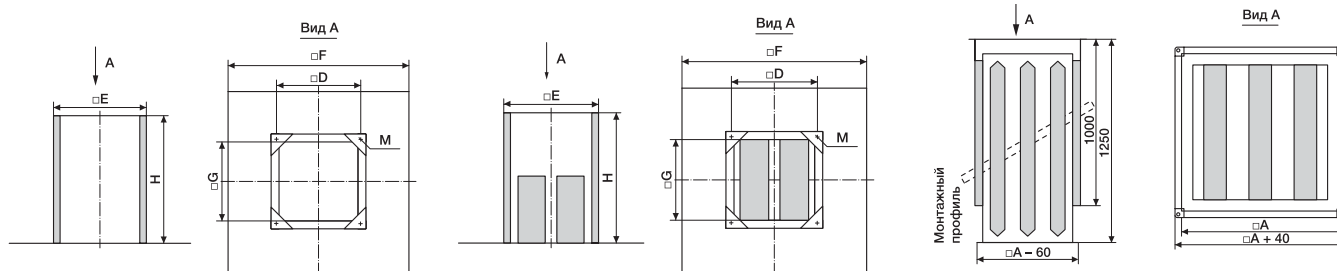


Крышные короба RCV из оцинкованной стали с теплоизоляцией 50 мм для монтажа вентиляторов (I)RMV на плоской кровле.

Крышные короба RCS из оцинкованной стали с шумоглушителями для монтажа вентиляторов (I)RMV на плоской кровле. Шумоглушающий материал обладает стойкостью к износу при скорости воздуха до 20 м/с.

Крышные короба RRS из оцинкованной стали с шумоглушителями для монтажа вентиляторов (I)RMV на наклонной кровле. Для монтажа короб комплектуется согласно проектной документации монтажным профилем (не входит в комплект поставки). При монтаже необходимо осуществить гидроизоляцию соединений коробов с кровлей.

Габаритные характеристики



Модель короба	Размеры, мм								Вес, кг			
	D	A	E	F (RCV)	F (RCS)	G	M	H (RCV)	H (RCS)	RCV	RCS	RRS
311	330	400	395	657	710	324	M6	300	500	8	20	30
355-400	450	550	575	817	874	504	M10	300	650	10	29	38
450-500	535	600	655	877	900	585	M10	300	650	12	37	48
560-630	750	900	895	1147	1200	825	M10	300	700	15	45	60
710	840	1000	985	1300	1300	915	M10	300	800	17	51	65

Принадлежности к крышным вентиляторам (I)RMV (поставляются по заказу)

Вентилятор	Фланец FGV	Гибкая вставка FCV	Обратный клапан BDD
(I)RMV 311/440	311	311	311
(I)RMV 355/600	355-500	355-500	355-500
(I)RMV 400/600	355-500	355-500	355-500
(I)RMV 450/670	355-500	355-500	355-500
(I)RMV 500/670	355-500	355-500	355-500
(I)RMV 560/940	560-630	560-630	560-630
(I)RMV 630/950	560-630	560-630	560-630
(I)RMV 710/1040	710	710	710

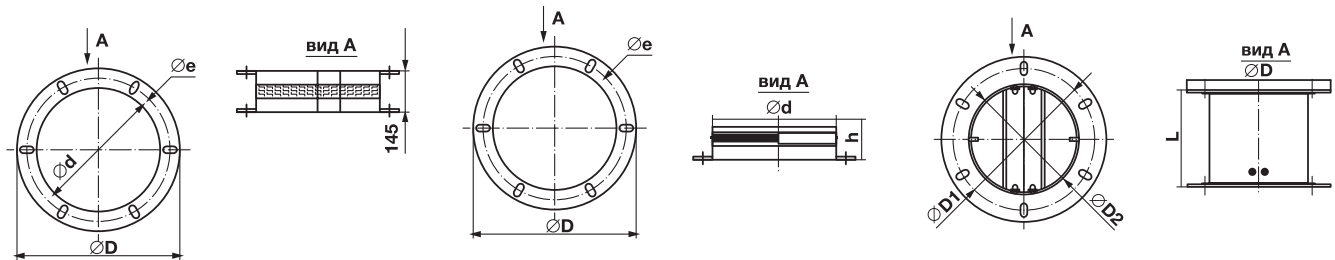


Гибкие вставки FCV из неопреновой ткани с фланцами из оцинкованной стали.

Фланцы FGV с резиновым уплотнителем для присоединения вентиляторов к воздуховодам. Изготовлены из оцинкованной стали.

Обратные клапаны BDD из оцинкованной стали с алюминиевыми створками.

Габаритные характеристики



Модель аксессуара	Размеры, мм						Вес, кг		
	d	e, D1	D	h	D2	L	FGV	FCV	BDD
311	250	285	306	55	256	156	0,6	3	4
355-500	400	438	464	75	402	220	1,2	4	6
560-630	560	605	639	75	569	255	1,6	7	10
710	630	674	708	75	634	250	2	12	14

Крышные вентиляторы

Серия RMV, (I)RMV-HT



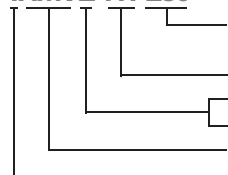
Температура
120 °C
воздуха

Шум
dB(A)
низкий
уровень

Материал
AlMg3
корпуса

Расшифровка обозначения вентилятора

IRMVE-HT 280



диаметр рабочего колеса, мм
высокотемпературный
диаметр рабочего колеса, мм
E — электропитание 230 В/50 Гц, 1 ф.
D — электропитание 400 В/50 Гц, 1 ф.
крышный вентилятор
шумоизолированный

8 типоразмеров, обычная и шумоизолированная модель в каждом типоразмере.

Назначение

Удаление вытяжного воздуха повышенной температуры (до 120°C).

Применение

Особенно хорошо подходят для кухонь.

Регулирование производительности

Изменением напряжения.

Монтаж

На плоские и косые крыши только с горизонтальной ориентацией основания вентилятора.

На монтажном коробе.

Конструкция и материалы

Материал — коррозионно-стойкий сплав AlMg3.

Звукоизоляция стенок из минваты 40 мм (IRMV).

Поддон для сбора жира с лотком.

Крыльчатка с загнутыми назад лопатками.

Двигатель IP54 вне воздушного потока.

Клеммная коробка IP54.

Сервисный сетевой выключатель.

Встроенные защитные термоконтакты.

Преимущества

Экономичное решение для вытяжной вентиляции.

Минимальный уровень шума к окружению.

Сделано в Германии.

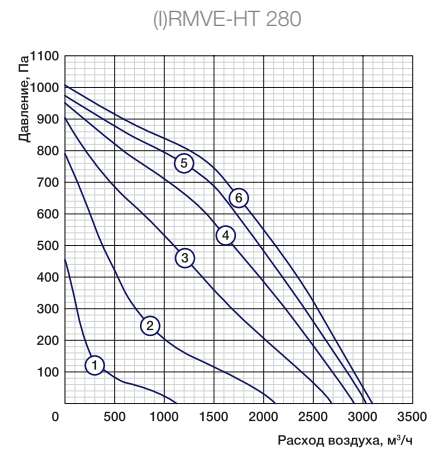
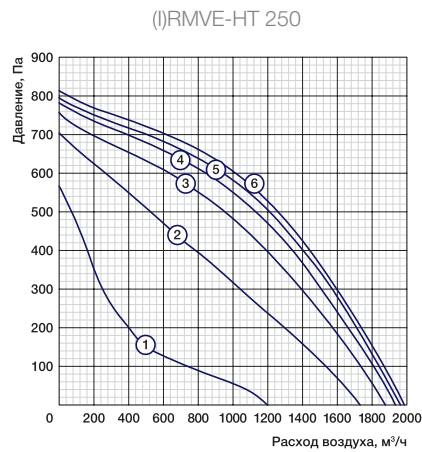
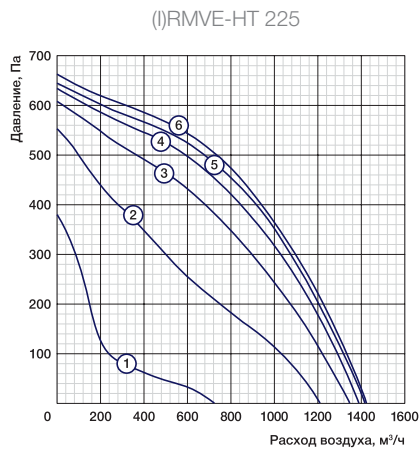
Аксессуары и принадлежности



SRE-2,5



VLT Microdrive



Частные характеристики

80-110-140-170-200-230 В

Условия испытаний 850 м³/ч, 450 Па

Модель	LwA, дБ(А)	Общий	В октавных полосах частот:							
			63	125	250	500	1000	2000	4000	8000
RMVE-HT 225	Ко входу	72	44	53	63	66	66	63	62	60
	К окружению	76	48	57	67	70	71	68	64	59
IRMVE-HT 225	Ко входу	72	44	53	63	66	66	63	62	60
	К окружению	72	45	61	66	66	67	64	59	53

Условия испытаний 1170 м³/ч, 540 Па

Модель	LwA, дБ(А)	Общий	В октавных полосах частот:							
			63	125	250	500	1000	2000	4000	8000
RMVE-HT 250	Ко входу	75	54	58	67	69	68	66	65	62
	К окружению	79	53	61	71	73	74	71	66	61
IRMVE-HT 250	Ко входу	75	54	58	67	69	68	66	65	62
	К окружению	76	46	63	69	69	71	67	66	63

Условия испытаний 1600 м³/ч, 700 Па

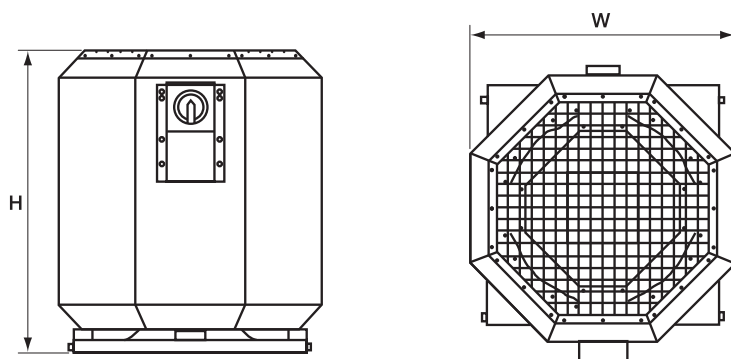
Модель	LwA, дБ(А)	Общий	В октавных полосах частот:							
			63	125	250	500	1000	2000	4000	8000
RMVE-HT 280	Ко входу	76	47	61	69	71	68	68	66	62
	К окружению	80	51	62	75	71	75	70	65	60
IRMVE-HT 280	Ко входу	76	47	61	69	71	68	68	66	62
	К окружению	74	50	62	68	68	68	66	60	52

Технические данные

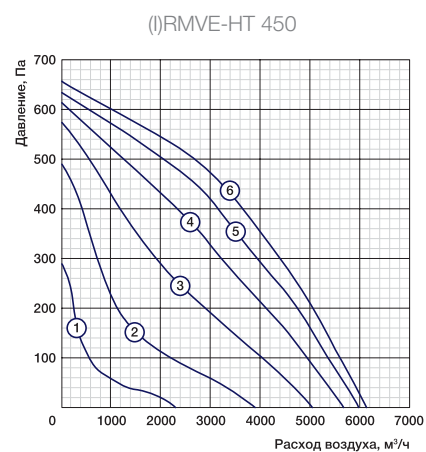
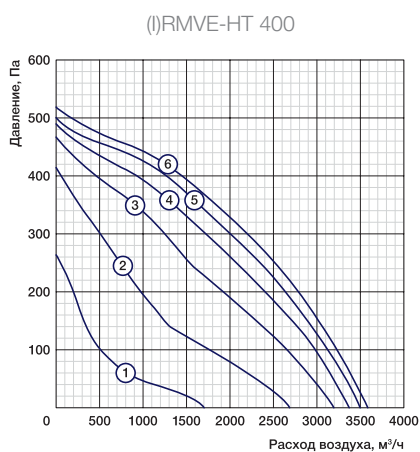
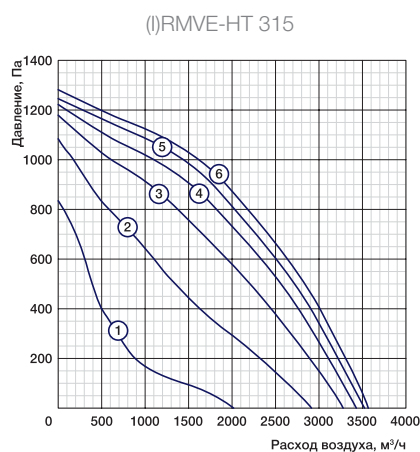
№	Модель	Макс. расход, м³/ч	Макс. напор, Па	Напряжение, В, ф. (50 Гц)	Электропотребление, кВт/Рабочий ток, А	Частота вращения, об./мин.	Уровень звуковой мощности вх./окр. RMV, дБ(А)	Уровень звуковой мощности вх./окр. IRMV, дБ(А)
1	(I)RMVE-HT 225	1430	650	230, 1	0,238/1,8	2860	72/76	71/75 (72)
2	(I)RMVE-HT 250	1990	800	230, 1	0,384/3,1	2880	75/79	75/78 (76)
3	(I)RMVE-HT 280	3100	1000	230, 1	0,632/3,8	2770	76/80	76/80 (74)

Габаритные характеристики

Модель	Размеры, мм		Вес, кг
	W	H	
RMVE-HT 225	409	491	19,4
RMVE-HT 250	409	491	22,1
RMVE-HT 280	497	570	29,1



Крышные вентиляторы



Частные характеристики

80-110-140-170-200-230 В

Условия испытаний 1900 м³/ч, 910 Па

Условия испытаний 1920 м³/ч, 340 Па

Условия испытаний 3300 м³/ч, 440 Па

Модель	LwA, дБ(A)	Общий	В октавных полосах частот:							
			63	125	250	500	1000	2000	4000	8000
RMVE-HT 315	Ко входу	81	53	64	75	78	74	72	69	65
	К окружению	88	58	68	84	81	82	76	71	66
IRMVE-HT 315	Ко входу	81	53	64	75	78	74	72	69	65
	К окружению	80	57	66	74	73	75	71	67	61

Модель	LwA, дБ(A)	Общий	В октавных полосах частот:							
			63	125	250	500	1000	2000	4000	8000
RMVE-HT 400	Ко входу	75	50	63	64	67	68	69	68	56
	К окружению	77	56	65	67	70	72	69	66	55
IRMVE-HT 400	Ко входу	75	50	63	64	67	68	69	68	56
	К окружению	71	47	61	63	65	65	64	61	48

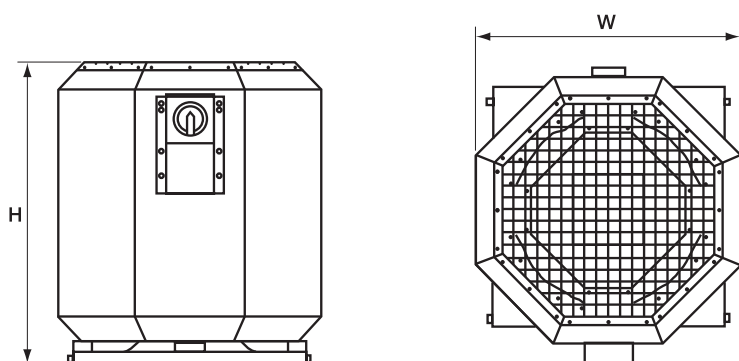
Модель	LwA, дБ(A)	Общий	В октавных полосах частот:							
			63	125	250	500	1000	2000	4000	8000
RMVE-HT 450	Ко входу	72	42	63	65	67	65	63	60	51
	К окружению	75	46	60	65	70	70	65	61	52
IRMVE-HT 450	Ко входу	72	42	63	65	67	65	63	60	51
	К окружению	72	55	62	66	66	67	62	56	46

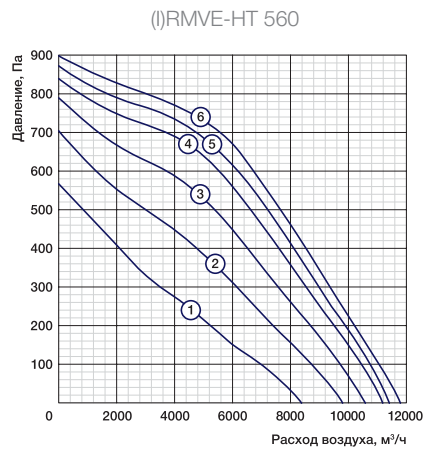
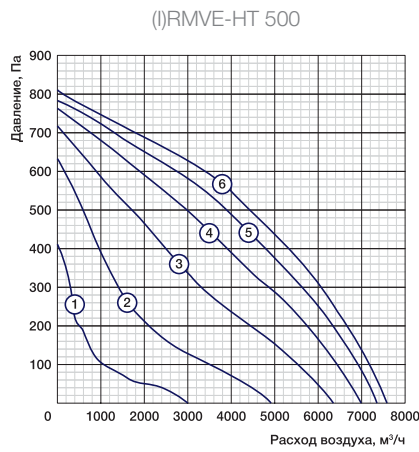
Технические данные

№	Модель	Макс. расход, м³/ч	Макс. напор, Па	Напряжение, В, ф. (50 Гц)	Электропотребление, кВт/Рабочий ток, А	Частота вращения, об/мин.	Уровень звуковой мощности вх./окр. RMV, дБ(A)	Уровень звуковой мощности вх./окр. IRMV, дБ(A)
4	(I)RMVE-HT 315	3560	1280	230, 1	1,094/7,1	2830	81/88	81/88 (80)
5	(I)RMVE-HT 400	3590	510	230, 1	0,465/2,7	1390	75/77	75/77 (71)
6	(I)RMVE-HT 450	6130	650	230, 1	0,811/4,5	1340	72/75	72/75 (75)

Габаритные характеристики

Модель	Размеры, мм		Вес, кг
	W	H	
RMVE-HT 315	497	570	35,7
RMVE-HT 400	632	634	37,8
RMVE-HT 450	790	717	50,5





Частные характеристики

80-110-140-170-200-230 В

150-200-250-300-350-400 В

Условия испытаний 4000 м³/ч, 550 Па

Условия испытаний 6330 м³/ч, 640 Па

Модель	LwA, дБ(А)	Общий	В октавных полосах частот:							
			63	125	250	500	1000	2000	4000	8000
RMVE-HT 500	Ко входу	78	46	69	68	74	69	67	65	58
	К окружению	84	52	67	70	83	77	69	65	59
(I)RMVE-HT 500	Ко входу	78	46	69	68	74	69	67	65	58
	К окружению	75	51	66	68	70	70	65	60	52

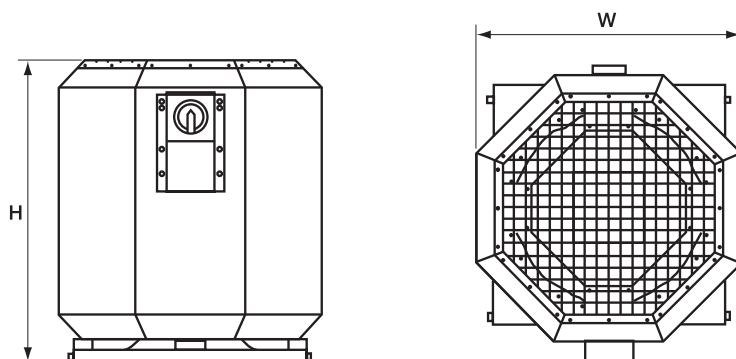
Модель	LwA, дБ(А)	Общий	В октавных полосах частот:							
			63	125	250	500	1000	2000	4000	8000
RMVD-HT 560	Ко входу	80	53	69	75	71	72	71	67	60
	К окружению	82	54	67	76	76	76	73	69	61
(I)RMVD-HT 560	Ко входу	80	53	69	75	71	72	71	67	60
	К окружению	79	57	71	76	72	70	67	62	54

Технические данные

№	Модель	Макс. расход, м³/ч	Макс. напор, Па	Напряжение, В, ф. (50 Гц)	Электропотребление, кВт/Рабочий ток, А	Частота вращения, об./мин.	Уровень звуковой мощности вх./окр. RMV, дБ(А)	Уровень звуковой мощности вх./окр. IRMV, дБ(А)
7	(I)RMVE-HT 500	7600	800	230, 1	1,305/7,5	1360	78/84	78/84 (75)
8	(I)RMVD-HT 560	11830	890	400, 3	2,08/4,6	1360	80/82	80/82 (79)

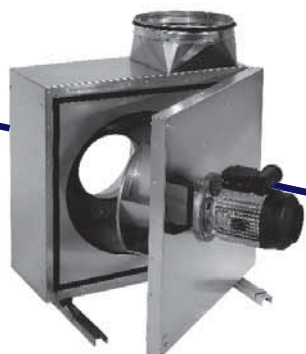
Габаритные характеристики

Модель	Размеры, мм		Вес, кг
	W	H	
RMVE-HT 500	790	717	56,0
RMVE-HT560	995	967	83,0



Крышные вентиляторы

Серия EF



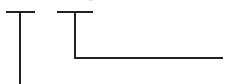
Температура
120 °C
воздуха

Двигатель
stream
out
вне потока

Изоляция
40 мм
звук/тепло

Расшифровка обозначения

EF 225



диаметр рабочего колеса, мм
вытяжной кухонный вентилятор серии EF

8 шумоизолированных моделей в 8 типоразмерах.

Назначение

Удаление вытяжного воздуха с повышенным содержанием влаги и жира, максимальная температура 120 °C.

Применение

Особенно хорошо подходят для кухонь.

Регулирование производительности

Изменением напряжения (тиристорные или трансформаторные регуляторы).

Монтаж

На горизонтальной площадке.

Соединение со стороны впуска воздуха выполняется при помощи гибкой соединительной муфты или фланца (не поставляются).

Конфигурация выброса воздуха изменяется на горизонтальную. Монтажные кронштейны в комплекте.

Конструкция и материалы

Материал — оцинкованная сталь.

Двойной корпус со звукоизоляцией 40 мм.

Патрубок с резиновым уплотнением на выходе.

Водо- и жиротвод.

Крыльчатка с загнутыми назад лопатками.

Центробежные двигатели IP54 вне воздушного потока.

Клеммная коробка IP54.

Шариковые подшипники электродвигателя не требуют специального обслуживания.

Преимущества

Минимальный уровень шума к окружению.

Удобное обслуживание благодаря размещению вентилятора на дверце.

Сделано в Германии.

Аксессуары и принадлежности



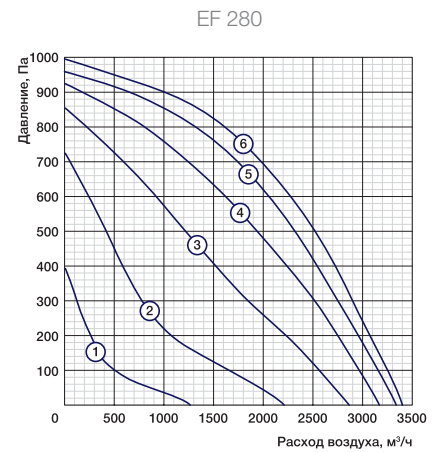
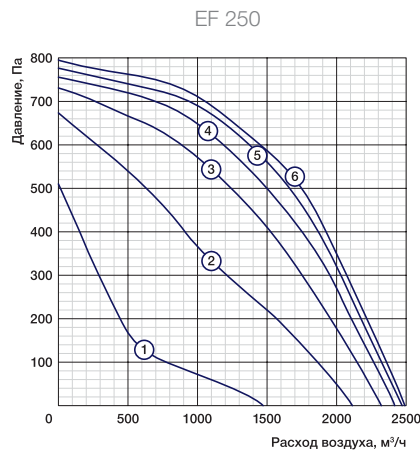
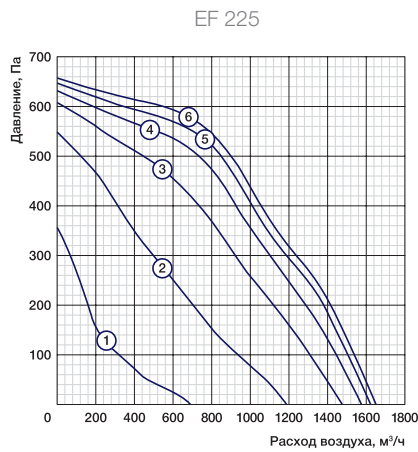
SRE-2,5



SRE-D



VLT Microdrive



Частные характеристики

80-110-140-170-200-230 В

Условия испытаний 870 м³/ч, 515 Па

LwA, дБ(A)	Общий	В октавных полосах частот:							
		63	125	250	500	1000	2000	4000	8000
К входу	73	37	55	67	68	66	65	64	59
К выводу	74	44	58	68	68	65	66	63	58
К окружению	67	44	52	64	54	60	58	54	49

Условия испытаний 1515 м³/ч, 580 Па

LwA, дБ(A)	Общий	В октавных полосах частот:							
		63	125	250	500	1000	2000	4000	8000
К входу	78	44	56	73	73	71	69	69	62
К выводу	78	46	57	72	68	71	73	70	64
К окружению	71	42	52	60	58	67	66	65	58

Условия испытаний 1920 м³/ч, 715 Па

LwA, дБ(A)	Общий	В октавных полосах частот:							
		63	125	250	500	1000	2000	4000	8000
К входу	80	54	59	71	75	74	72	70	67
К выводу	83	57	65	75	74	77	77	75	70
К окружению	74	50	58	67	63	70	66	62	57

Технические данные

Класс защиты I.

Степень защиты IPX4.

Класс изоляции двигателя F.

Максимальная температура перемещаемого воздуха 120 °С.

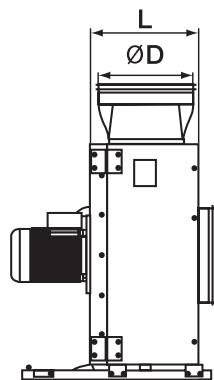
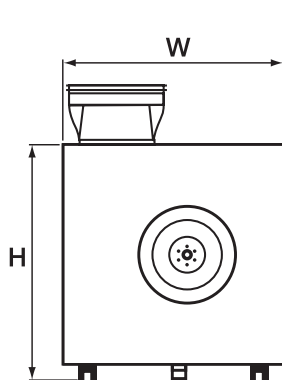
Минимальная температура перемещаемого воздуха -25 °С.

Минимальное допустимое напряжение 80 В.

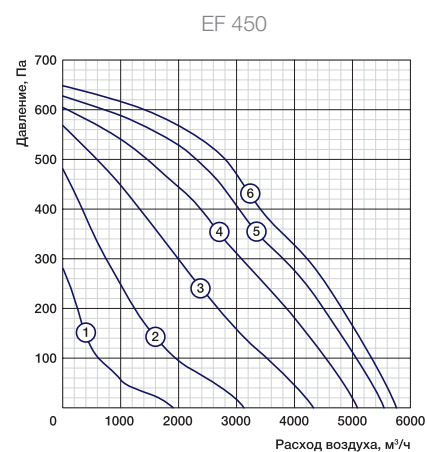
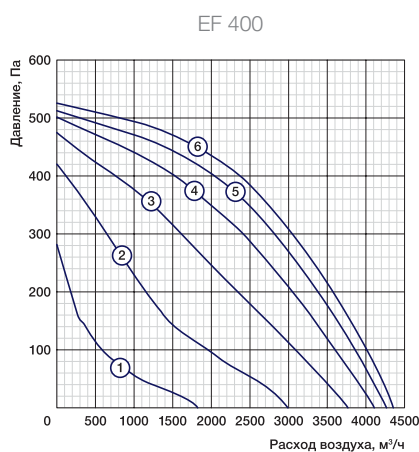
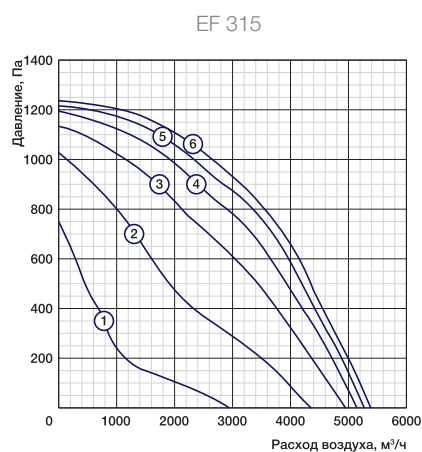
№	Модель	Макс. расход, м³/ч	Макс. напор, Па	Напряжение, В, ф	Электропотребление, кВт/рабочий ток, А	Частота вращения, об/мин.	Уровень звуковой мощности ко входу/выходу/через корпус, дБ(A)	Конденсатор двигателя, мкФ, напряжение конденсатора, В	Макс. допустимая температура окружающей среды*, °С
1	EF 225	1650	660	230, 1	0,259/1,84	2840	73/74/67	8, 400	80
2	EF 250	2490	790	230, 1	0,448/3,25	2840	78/78/71	12, 450	80
3	EF 280	3400	980	230, 1	0,722/4,13	2720	80/83/74	20, 450	80

Габаритные характеристики

Модель	Размеры, мм				Вес, кг
	W	H	L	D	
EF 225	492	435	265	199	33
EF 250	591	521	315	249	47,5
EF 280	592	522	315	314	47,5



Кухонные вентиляторы



Частные характеристики

80-110-140-170-200-230 В

Условия испытаний 2530 м³/ч, 930 Па

LwA, дБ(А)	Общий	В октавных полосах частот:							
		63	125	250	500	1000	2000	4000	8000
К входу	84	51	66	79	79	76	75	73	67
К выходу	86	55	66	79	77	81	80	76	71
К окружению	76	73	61	63	59	71	66	62	56

Условия испытаний 2460 м³/ч, 390 Па

LwA, дБ(А)	Общий	В октавных полосах частот:							
		63	125	250	500	1000	2000	4000	8000
К входу	70	40	62	64	64	63	61	59	51
К выходу	70	43	58	62	61	65	63	59	50
К окружению	60	42	55	55	49	53	51	46	39

Условия испытаний 2860 м³/ч, 490 Па

LwA, дБ(А)	Общий	В октавных полосах частот:							
		63	125	250	500	1000	2000	4000	8000
К входу	75	50	66	69	68	67	66	65	57
К выходу	76	48	66	68	67	69	69	66	58
К окружению	66	49	63	60	51	55	54	47	40

Технические данные

Класс защиты I.

Степень защиты IPX4.

Класс изоляции двигателя F.

Максимальная температура перемещаемого воздуха 120 °С.

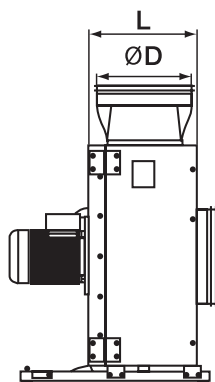
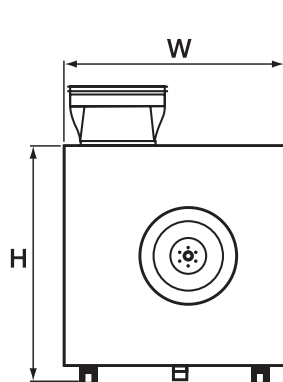
Минимальная температура перемещаемого воздуха -25 °С.

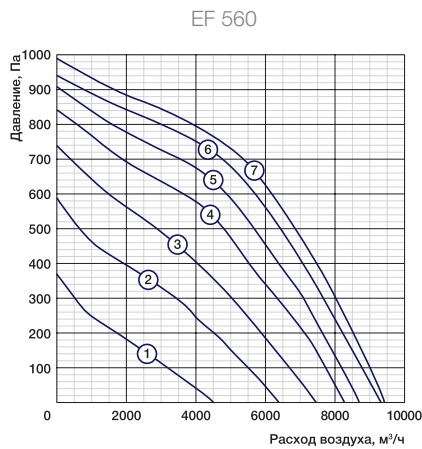
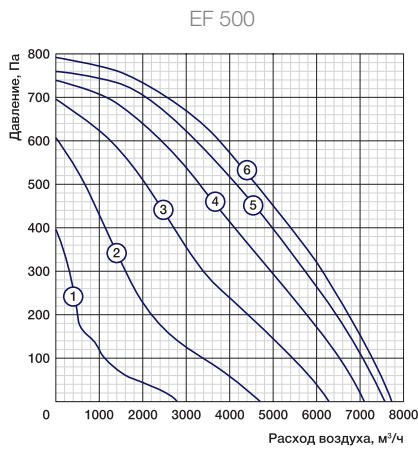
Минимальное допустимое напряжение 80 В.

№	Модель	Макс. расход, м³/ч	Макс. напор, Па	Напряжение, В, ф	Электропотребление, кВт/рабочий ток, А	Частота вращения, об./мин.	Уровень звуковой мощности ко входу/выходу/через корпус, дБ(А)	Конденсатор двигателя, мкФ, напряжение конденсатора, В	Макс. допустимая температура окружающей среды*, °С
4	EF 315	5200	1240	230, 1	1,2/7,8	2820	84/86/76	60, 450	60*
5	EF 400	4360	520	230, 1	0,525/2,89	1370	70/70/60	16, 400	50*
6	EF 450	5780	640	230, 1	0,849/4,73	1340	75/76/66	16, 450	50*

Габаритные характеристики

Модель	Размеры, мм				Вес, кг
	W	H	L	D	
EF 315	700	624	365	354	56
EF 400	832	750	635	354	61
EF 450	832	750	365	354	67





Частные характеристики

80-110-140-170-200-230 В

100-150-200-250-300-350-400 В

Условия испытаний 3740 м³/ч, 600 Па

Условия испытаний 5500 м³/ч, 680 Па

LwA, дБ(A)	Общий	В октавных полосах частот:							
		63	125	250	500	1000	2000	4000	8000
К входу	79	52	68	71	70	74	69	68	63
К выходу	78	51	69	66	69	76	68	66	59
К окружению	72	49	62	58	61	71	57	55	48

LwA, дБ(A)	Общий	В октавных полосах частот:							
		63	125	250	500	1000	2000	4000	8000
К входу	83	57	73	77	74	76	75	73	66
К выходу	84	59	77	75	77	78	76	74	69
К окружению	73	53	71	66	61	60	61	57	51

Технические данные

Класс защиты I.

Степень защиты IPX4.

Класс изоляции двигателя F.

Максимальная температура перемещаемого воздуха 120 °С.

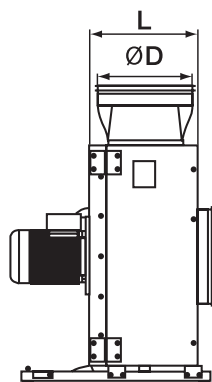
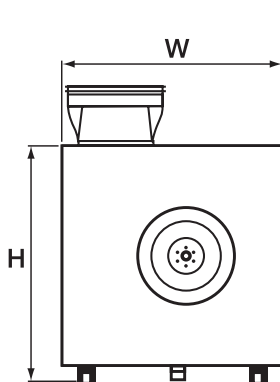
Минимальная температура перемещаемого воздуха -25 °С.

Минимальное допустимое напряжение 80 В.

№	Модель	Макс. расход, м³/ч	Макс. напор, Па	Напряжение, В, ф	Электропотребление, кВт/рабочий ток, А	Частота вращения, об./мин.	Уровень звуковой мощности ко входу/выходу/через корпус, дБ(A)	Конденсатор двигателя, мкФ, напряжение конденсатора, В	Макс. допустимая температура окружающей среды*, °С
7	EF 500	7740	780	230, 1	1,337/7,74	1360	79/78/72	25, 400	40*
8	EF 560	9420	980	230, 1	2,1/4,5	1340	83/84/73	-	70*

Габаритные характеристики

Модель	Размеры, мм				Вес, кг
	W	H	L	D	
EF 500	1015,5	915,3	510	399	105,6
EF 560	884	884	436	399	100



Кухонные вентиляторы

Серия IEF



Двигатель
stream
out
вне потока

Низкое
LOW
энерго
потребление

Изоляция
35 мм
звук/тепло

Расшифровка обозначения

IEF 225



диаметр рабочего колеса, мм
звукоизолированный вытяжной кухонный вентилятор серии IEF

9 шумоизолированных моделей в 9 типоразмерах.

Назначение

Удаление вытяжного воздуха с повышенным содержанием влаги и жира.

Применение

Особенно хорошо подходят для кухонь.

Регулирование производительности

Изменением напряжения (тиристорные или трансформаторные регуляторы) (кроме IEF 560, IEF 630).

Изменением частоты питания (IEF 560, IEF 630).

Монтаж

На горизонтальной площадке.

Соединение со стороны впуска воздуха выполняется при помощи гибкой соединительной муфты или фланца (не поставляются).

Выходное отверстие выполняется в любой из боковых панелей либо за счет снятия панели.

Конструкция и материалы

Материал — оцинкованная сталь.

Корпус со звукоизоляцией 35 мм. в форме поддона для небольшого количества воды и жира.

Крыльчатка с загнутыми назад лопатками.

Центробежные двигатели IP54 вне воздушного потока.

Клеммная коробка IP44.

Шариковые подшипники электродвигателя не требуют специального обслуживания.

Встроенные защитные термодатчики.

Преимущества

Минимальный уровень шума к окружению.

Аксессуары и принадлежности



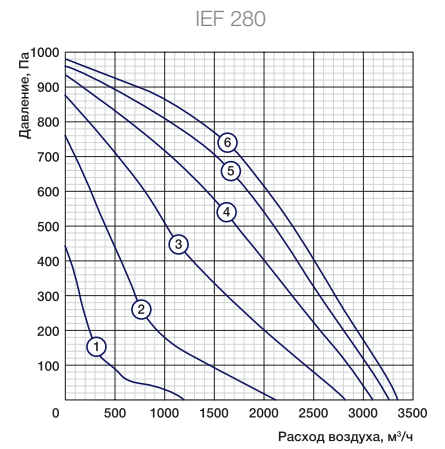
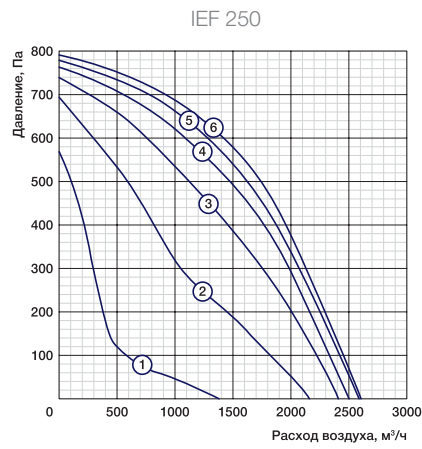
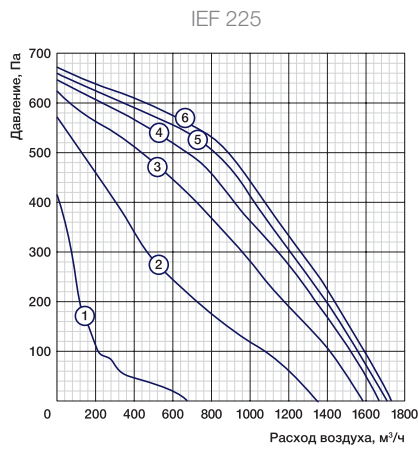
SRE-2,5



SRE-D



VLT Microdrive



Частные характеристики

80-110-140-170-200-230 В

Условия испытаний 1000 м³/ч, 440 Па

LwA, дБ(A)	Общий	В октавных полосах частот:							
		63	125	250	500	1000	2000	4000	8000
К входу	71	53	54	61	64	66	64	61	57
К выводу	75	55	65	65	66	69	69	62	56
К окружению	67	55	53	58	58	60	60	58	57

Условия испытаний 1550 м³/ч, 565 Па

LwA, дБ(A)	Общий	В октавных полосах частот:							
		63	125	250	500	1000	2000	4000	8000
К входу	77	54	57	67	71	70	70	68	63
К выводу	79	53	56	70	71	74	74	70	65
К окружению	73	62	57	60	66	68	67	65	60

Условия испытаний 1840 м³/ч, 670 Па

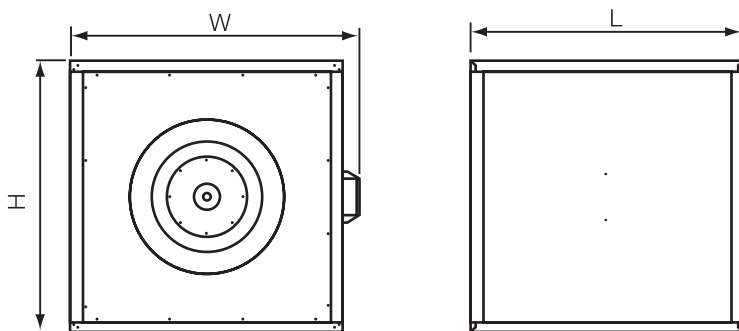
LwA, дБ(A)	Общий	В октавных полосах частот:							
		63	125	250	500	1000	2000	4000	8000
К входу	80	54	62	70	73	72	73	71	66
К выводу	82	59	63	74	74	76	76	72	64
К окружению	75	53	59	64	66	69	70	68	64

Технические данные

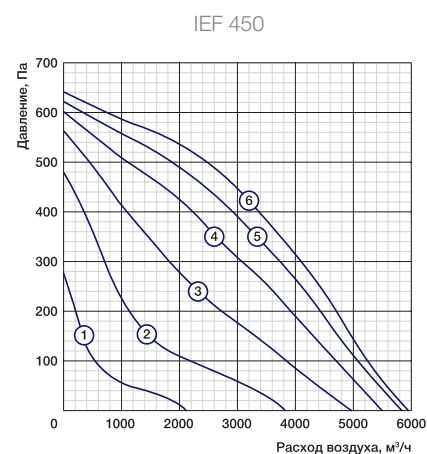
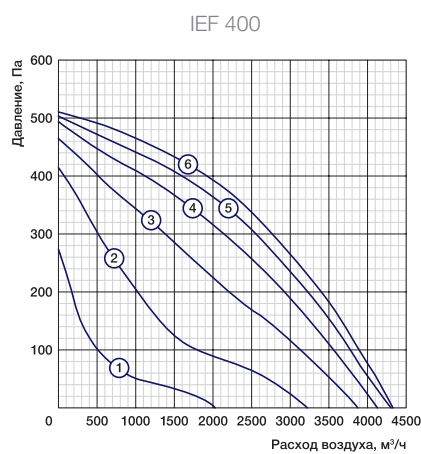
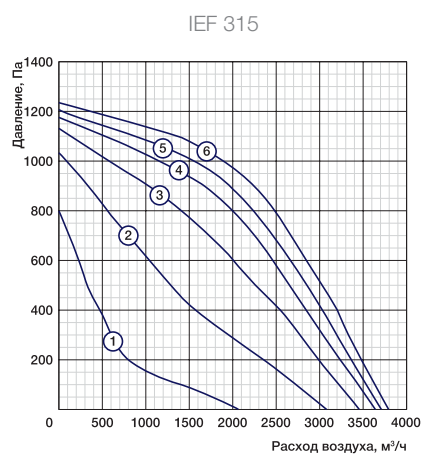
№	Модель	Макс. расход, м³/ч	Макс. напор, Па	Напряжение, В, ф. (50 Гц)	Электропотребление, кВт/рабочий ток, А	Частота вращения, об/мин.	Уровень звуковой мощности ко входу/выводу / через корпус, дБ(A)	Температура перемещаемого воздуха, °С
1	IEF 225	1730	670	230, 1	0,266/1,9	2850	71/75/67	-25...+80
2	IEF 250	2610	790	230, 1	0,454/3,4	2850	77/79/73	-25...+80
3	IEF 280	3340	980	230, 1	0,703/4,1	2740	80/82/75	-25...+80

Габаритные характеристики

Модель	Размер, мм			Вес, кг
	W	H	L	
IEF225	500	500	500	35,1
IEF250	500	500	500	37,0
IEF280	500	500	500	58,5



Кухонные вентиляторы



Частные характеристики

80-110-140-170-200-230 В

Условия испытаний 2330 м³/ч, 870 Па

LwA, дБ(A)	Общий	В октавных полосах частот:							
		63	125	250	500	1000	2000	4000	8000
К входу	84	56	66	77	78	77	77	75	70
К выходу	87	58	66	82	78	81	80	76	69
К окружению	78	57	63	68	70	73	70	68	65

Условия испытаний 2460 м³/ч, 340 Па

LwA, дБ(A)	Общий	В октавных полосах частот:							
		63	125	250	500	1000	2000	4000	8000
К входу	73	47	65	64	68	66	64	60	56
К выходу	75	43	62	63	70	71	67	63	61
К окружению	64	45	55	54	55	58	57	56	51

Условия испытаний 3200 м³/ч, 420 Па

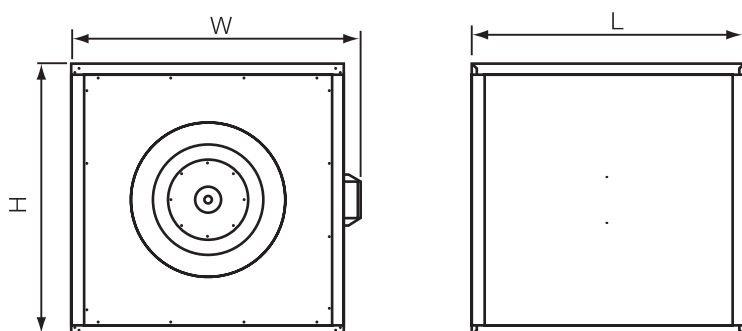
LwA, дБ(A)	Общий	В октавных полосах частот:							
		63	125	250	500	1000	2000	4000	8000
К входу	76	46	69	67	71	70	67	62	61
К выходу	79	47	68	69	74	75	71	66	57
К окружению	70	53	63	60	64	64	60	56	58

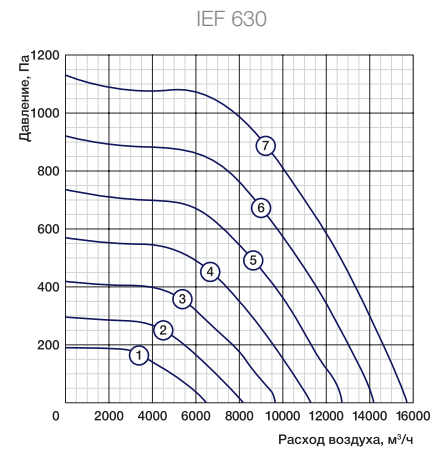
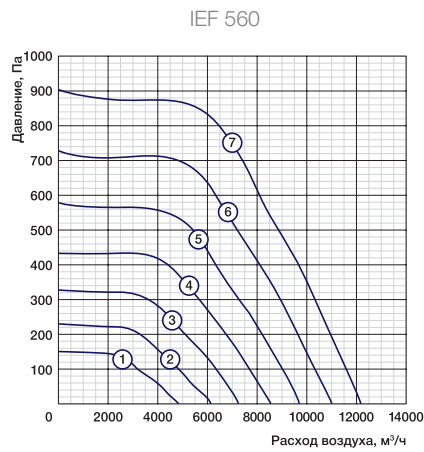
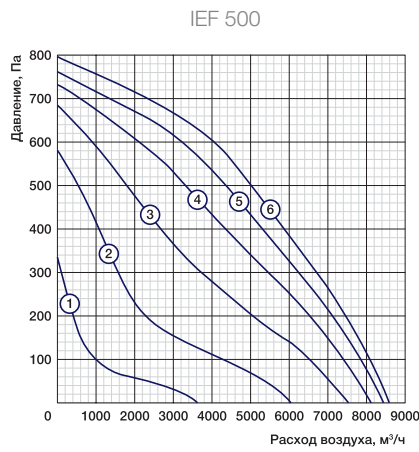
Технические данные

N ₂	Модель	Макс. расход, м³/ч	Макс. напор, Па	Напряжение, В, ф. (50 Гц)	Электропотребление, кВт/рабочий ток, А	Частота вращения, об./мин.	Уровень звуковой мощности ко входу/выходу /через корпус, дБ(A)	Температура перемещаемого воздуха, °С
4	IEF 315	3810	1230	230, 1	1,17/7,5	2840	84/87/78	-25...+80
5	IEF 400	4340	510	230, 1	0,501/2,8	1380	73/75/64	-25...+80
6	IEF 450	5960	640	230, 1	0,793/4,5	1350	76/79/70	-25...+65*

Габаритные характеристики

Модель	Размер, мм			Вес, кг
	W	H	L	
IEF315	500	500	500	59,5
IEF400	700	700	700	71,2
IEF450	700	700	700	115,0





Частные характеристики

20-25-30-35-40-45-50 Гц

Условия испытаний 4900 м³/ч, 515 Па

LwA, дБ(A)	Общий	В октавных полосах частот:							
		63	125	250	500	1000	2000	4000	8000
К входу	81	46	71	72	73	79	71	65	61
К выходу	85	53	69	74	78	83	73	67	59
К окружению	78	56	68	65	70	76	60	56	57

Условия испытаний 6800 м³/ч, 770 Па

LwA, дБ(A)	Общий	В октавных полосах частот:							
		63	125	250	500	1000	2000	4000	8000
К входу	83	51	73	81	75	75	72	68	64
К выходу	85	56	73	79	80	79	75	71	66
К окружению	78	57	72	70	69	68	62	67	70

Условия испытаний 8710 м³/ч, 940 Па

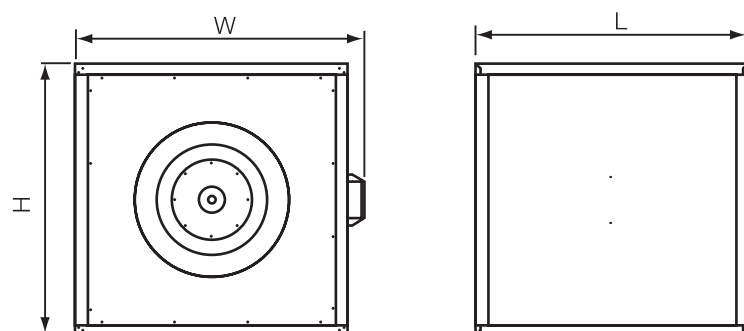
LwA, дБ(A)	Общий	В октавных полосах частот:							
		63	125	250	500	1000	2000	4000	8000
К входу	87	58	80	83	78	79	77	73	68
К выходу	89	60	78	82	84	83	78	73	68
К окружению	80	62	75	72	69	69	67	71	70

Технические данные

№	Модель	Макс. расход, м³/ч	Макс. напор, Па	Напряжение, В, ф.	Электропотребление, кВт/рабочий ток, А	Частота вращения, об/мин.	Уровень звуковой мощности ко входу/выходу /через корпус, дБ(A)	Температура перемещаемого воздуха, °C
7	IEF 500	8600	780	230, 1	1,312/7,5	1360	81/85/78	-25...+40*
8	IEF 560	12180	900	400, 3	2,39/5,01	1450	83/85/78	-25...+80
9	IEF 630	15600	1128	400, 3	4,077/7,68	1410	87/89/80	-25...+50

Габаритные характеристики

Модель	Размер, мм			Вес, кг
	W	H	L	
IEF500	900	900	900	113,5
IEF560	952	900	900	115,0
IEF630	952	900	900	137,5



Электрические нагреватели

Серия ЕНС



Круглое сечение
Ø100-400
модельный ряд

Мощность
0,3-12 кВт
нагрева

Защита
× 2
от перегрева

Расшифровка обозначения нагревателя

ЕНС 315-6,0/3



число фаз
мощность нагревателя, кВт
диаметр воздушного канала, мм
электрический нагреватель для круглых каналов серии ЕНС

7 типоразмеров с 2-6 моделями разной мощности.

Назначение

Подогрев воздуха в системах вентиляции и воздушного отопления.

Применение

Жилые, общественные и производственные помещения.

Скорость воздуха в воздушнонагревателе должна быть не менее 1,5 м/с, а температура на выходе не более 50 °С.

Нельзя применять в системах аспирации, для перемещения воздуха с агрессивными газами, «тяжелой» пылью, мукой, клеящими примесями и т.п., а также во взрыво- и пожароопасных помещениях.

Регулирование

Внешним электронным регулятором температуры серии ТС (аксессуар).

Монтаж

Внутри помещения.

Расстояние до заслонки, фильтра, отвода и т.п. должно быть не менее двух диаметров присоединительного патрубка.

Воздушнонагреватели мощностью до 2 кВт устанавливаются клеммной коробкой вверх, в стороны и вниз, а свыше 2 кВт — вверх и в стороны.

Воздушный поток должен быть направлен согласно стрелке на корпусе.

Электропитание должно подаваться после включения вентилятора при достаточном потоке воздуха.

Внешнее реле защиты должно быть с автоматическим возвратом в исходное положение.

Конструкция и материалы

ТЭНы Ø8 мм из высококачественной нержавеющей стали AISI 304.

Корпус из оцинкованной листовой стали не менее 0,7 мм.

Одна ступень нагрева.

Патрубки с резиновыми уплотнительными кольцами.

Двухступенчатая защита от перегрева: при температуре воздуха на выходе 60 °С (с автоматическим возвратом) и 90 °С (с ручным возвратом нажатием кнопки на корпусе).

Преимущества

Конструкция ТЭНов:

соответствует условиям эксплуатации по ГОСТ 13 268-88;

обеспечивает низкое аэродинамическое сопротивление;

обеспечивает большой межсервисный интервал.

Жесткая конструкция исключает возникновение дополнительных шумов и вибрации в системе.

Применение термостойких материалов гарантирует безопасную работу в течение длительного срока.

Высокая степень защиты электрических соединений.

Надежная фиксация электрических проводов.

Аксессуары и принадлежности



FBCr



TC Comfort



TC Power



ETF



АБК-mini



АБК ЭКО-В

Технические данные

Модель	Диаметр канала, мм	Мин. расход воздуха, м³/ч	Напряжение, В (50 Гц/ф.)	Потребляемая мощность, кВт	Рабочий ток, А	Схема электрических соединений	Вес, кг
ЕНС 100	100	40	230/1	0,3/0,6	1,4/2,8	1	2
ЕНС 125	125	70	230/1	1,2/1,8	5,5/8,2	1	3
ЕНС 160	160	110	230/1	1,2/2,4/3,0	5,5/10,9/13,7	1	3/4/4
			400/2	3,0/5,0	7,9/13,2	2	4
			400/3	6,0	8,7	3, 4	4
ЕНС 200	200	170	230/1	2,4/3,0	10,9/13,7	1	4/5
			400/2	5,0/6,0	13,2/15,8	2	6
			400/3	6,0	8,7	3, 4	6
ЕНС 250	250	270	230/1	3,0	13,7	1	5
			400/2	6,0	15,8	2	6
			400/3	6,0/9,0/12,0	8,7/13,0/17,3	3, 4	6/6/8
ЕНС 315	315	415	230/1	3,0	13,7	1	6
			400/2	6,0	15,8	2	7
			400/3	6,0/9,0/12,0	8,7/13,0/17,3	3, 4	7/8/9
ЕНС 400	400	690	400/3	9,0/12,0	13,0/17,3	3, 4	9/10

Схемы электрических соединений

Схема 1 (230 В, 1 ф.)

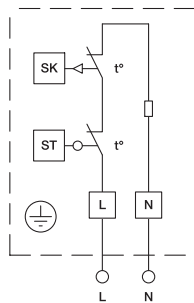


Схема 2 (400 В, 2 фазы)

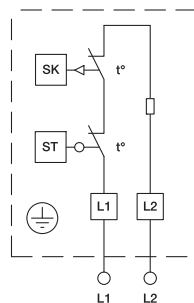


Схема 3 (400 В, 3 ф.)

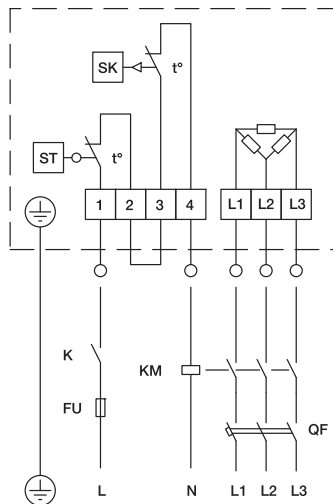
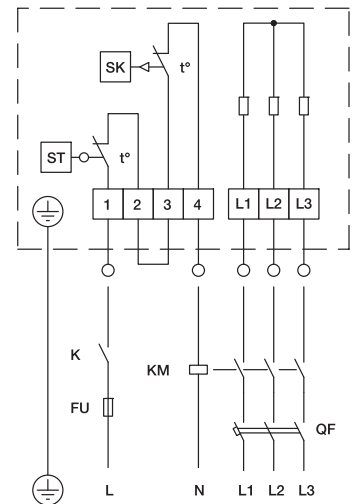
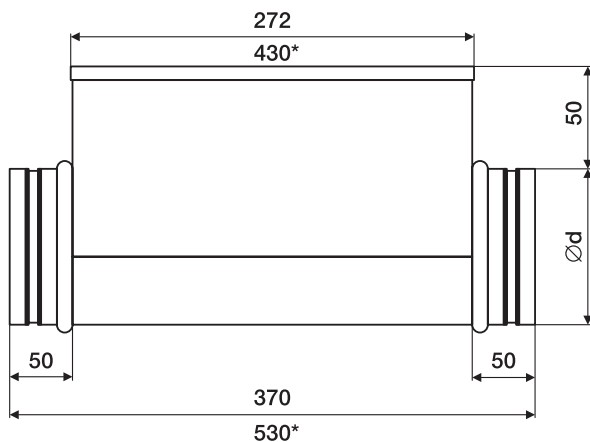


Схема 4 (400 В, 3 ф.)



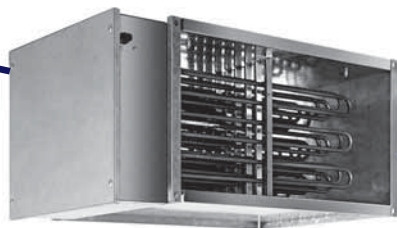
Габаритные характеристики



* Для воздушонагревателей мощностью 12 кВт.

Электрические нагреватели

Серия EHR



Стандартный
400×200
1000×500
модельный
ряд

Конструкция
ГОСТ
соответствует

Защита
×2
от перегрева

Расшифровка обозначения нагревателя

EHR 600 × 350-30

мощность нагревателя, кВт

сечение воздушного канала, мм

электрический нагреватель для прямоугольных каналов серии EHR

8 типоразмеров с 3–6 моделями разной мощности в каждом из них.

Назначение

Подогрев воздуха в системах вентиляции и воздушного отопления.

Применение

Жилые, общественные и производственные помещения.

Скорость воздуха в воздушнонагревателе должна быть не менее 1,5 м/с, а температура на выходе не более 40 °С.

Регулирование производительности

Внешним электронным регулятором температуры серии TC (аксессуар).

Монтаж

Внутри помещения.

Расстояние до другого вентустройства должно быть не менее двух эквивалентных диаметров присоединительного патрубка. В вертикальных и горизонтальных каналах электрошкафом вбок.

Воздушный поток должен быть направлен согласно стрелке на корпусе.

Электропитание должно подаваться после включения вентилятора при достаточном потоке воздуха.

Конструкция и материалы

Корпус из оцинкованной стали не менее 0,7 мм с фланцевыми соединениями.

Корпус оснащен защитными пластинами.

ТЭНы Ø8 мм из высококачественной нержавеющей стали AISI304 на направляющих. Электрические соединения выполнены термостойкими проводами.

Двухступенчатая защита от перегрева: при температуре воздуха на выходе 60 °С (с автоматическим возвратом) и 120 °С (с ручным возвратом нажатием кнопки на корпусе).

Преимущества

Конструкция ТЭНов:

— соответствует условиям эксплуатации по ГОСТ 13 268-88;

— обеспечивает низкое аэродинамическое сопротивление;

— обеспечивает длительный межсервисный интервал.

Жесткая конструкция корпуса исключает возникновение дополнительных шумов и вибрации в системе.

Наличие защитных пластин снижает теплопередачу на корпус изделия.

Применение термостойких материалов гарантирует безопасную работу в течение длительного срока.

Высокая степень защиты электрических соединений.

Надежная фиксация электрических проводов.

Мощность нагрева 6–90 кВт.

Аксессуары и принадлежности



FBRr-K



TC Power



ETF



ABK-mini

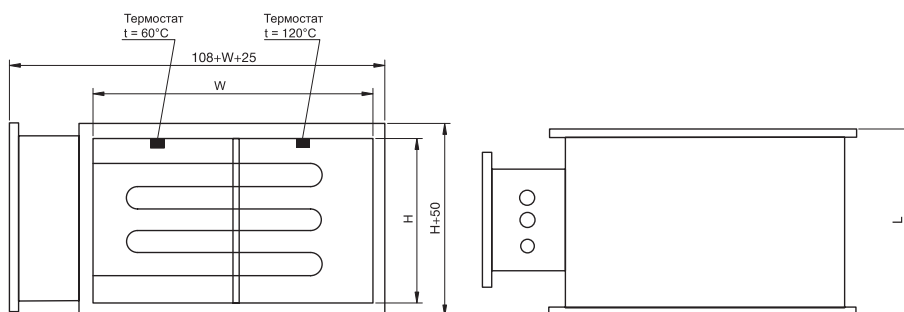


ABK ЭКО-В

Технические данные

Модель	Общая мощность, кВт	Ступени нагрева, кВт	Мощность ТЭНа, кВт	Размеры, мм			Вес, кг
				сечение		Д (L)	
				Ш (W)	В (H)		
EHR 400×200-6	6	6	2	400	200	370	9,7
EHR 400×200-9	9	9	1,5				10
EHR 400×200-12	12	12	2				10
EHR 400×200-15	15	7,5+7,5	2,5				12
EHR 500×250-12	12	12	2	500	250	370	13
EHR 500×250-15	15	7,5+7,5	2,5				13
EHR 500×250-22,5	22,5	15+7,5	2,5				15
EHR 500×300-12	12	12	2	500	300	370	12
EHR 500×300-15	15	7,5+7,5	2,5				12
EHR 500×300-22,5	22,5	15+7,5	2,5				15
EHR 600×300-15	15	7,5+7,5	2,5	600	300	370	18
EHR 600×300-22,5	22,5	15+7,5	2,5				18
EHR 600×300-30	30	12+12+6	2				25
EHR 600×300-36	36	12+12+6+6	2				25
EHR 600×350-15	15	7,5+7,5	2,5	600	350	370	18
EHR 600×350-22,5	22,5	15+7,5	2,5				18
EHR 600×350-30	30	15+7,5+7,5	2,5				23
EHR 600×350-36	36	12+12+6+6	2				26
EHR 600×350-45	45	15+15+7,5+7,5	2,5	700	400	370	26
EHR 700×400-22,5	22,5	15+7,5	2,5				33
EHR 700×400-30	30	15+7,5+7,5	2,5				34
EHR 700×400-45	45	15+15+7,5+7,5	2,5				36
EHR 700×400-60	60	15+15+15+7,5+7,5	2,5	700	400	500	44
EHR 700×400-75	75	15+15+15+15+7,5+7,5	2,5				48
EHR 700×400-90	90	15+15+15+15+15+7,5+7,5	2,5				55
EHR 800×500-45	45	15+15+7,5+7,5	2,5	800	500	500	38
EHR 800×500-60	60	15+15+15+7,5+7,5	2,5				45
EHR 800×500-75	75	15+15+15+15+7,5+7,5	2,5				51
EHR 800×500-90	90	15+15+15+15+15+7,5+7,5	2,5				59
EHR 1000×500-45	45	15+15+7,5+7,5	2,5	1000	500	500	40
EHR 1000×500-60	60	15+15+15+7,5+7,5	2,5				51
EHR 1000×500-75	75	15+15+15+15+7,5+7,5	2,5				59
EHR 1000×500-90	90	15+15+15+15+15+7,5+7,5	2,5				63

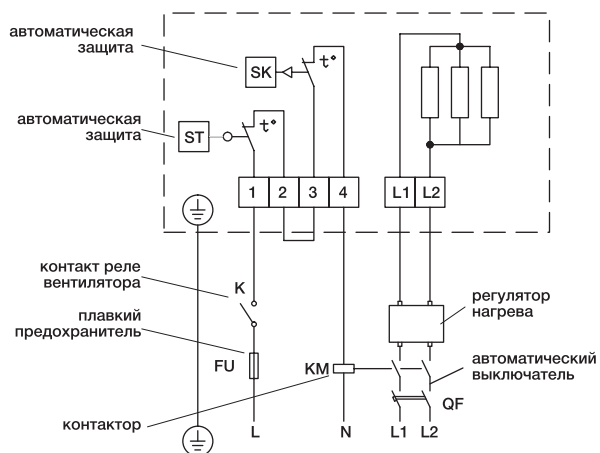
Габаритные характеристики



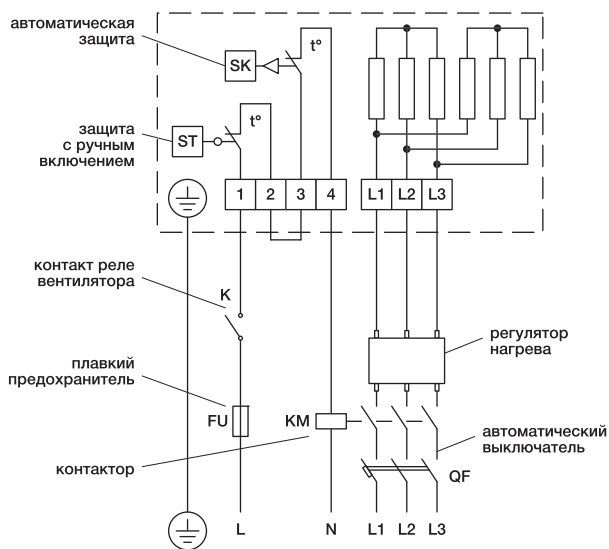
Электрические нагреватели

Схемы электрических соединений

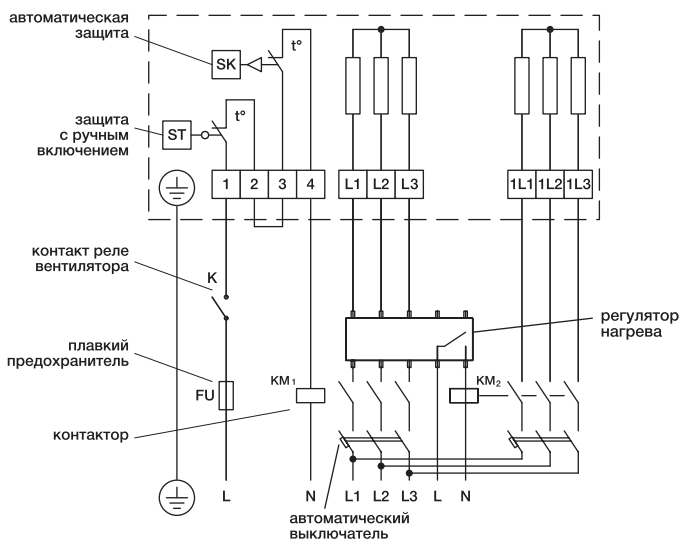
6 кВт



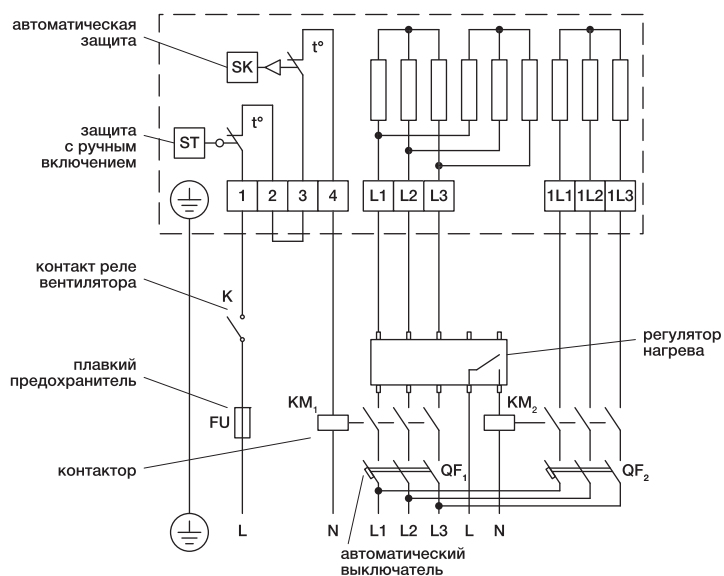
9, 12 кВт



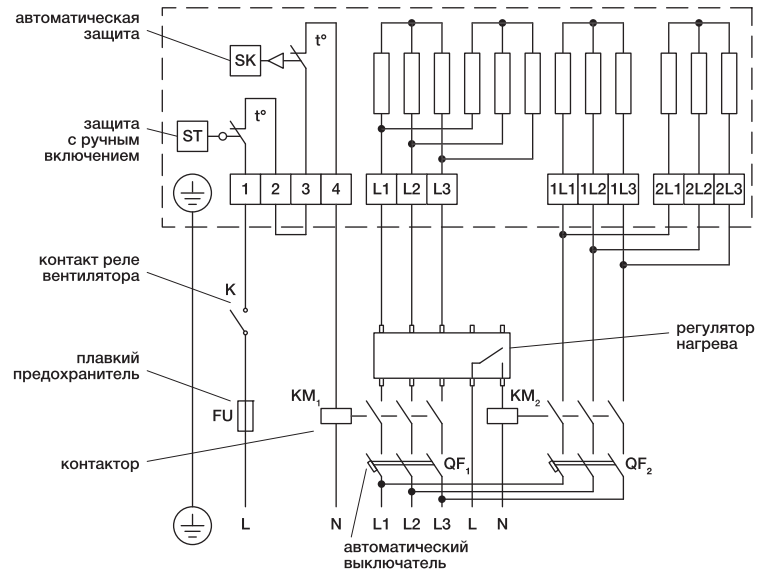
15 кВт



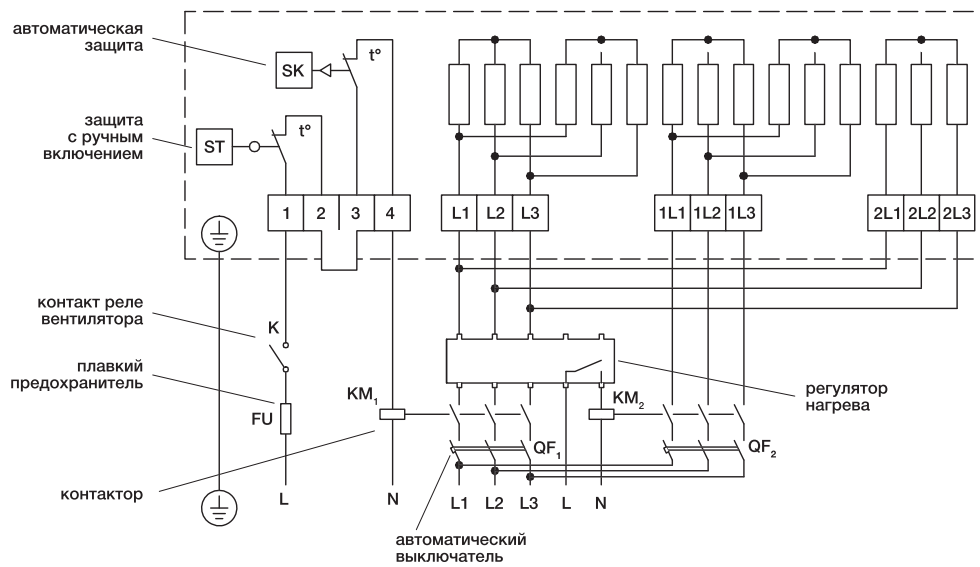
15, 18, 22,5 кВт



24, 30 (ТЭНЫ по 2,5 кВт) кВт

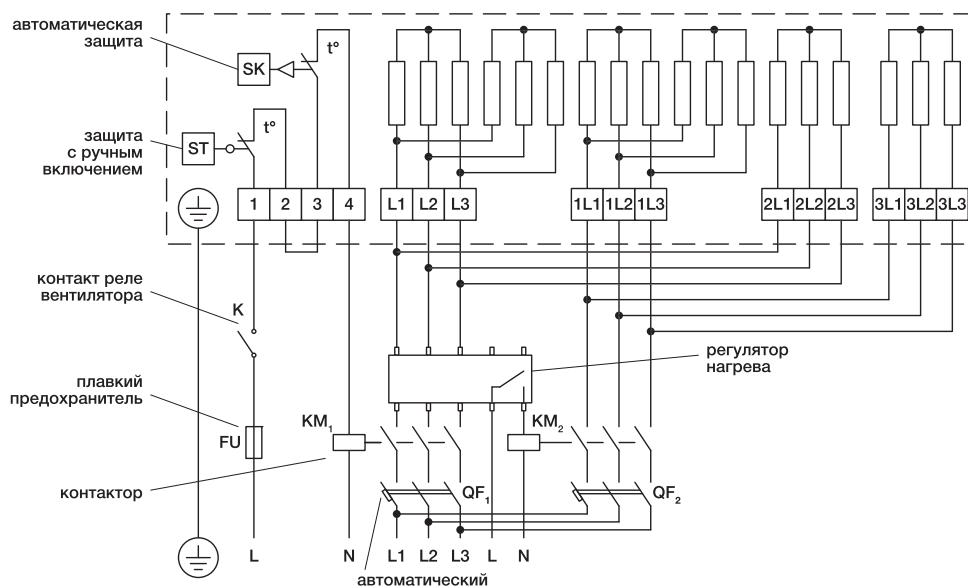


30 (ТЭНЫ по 2 кВт) кВт

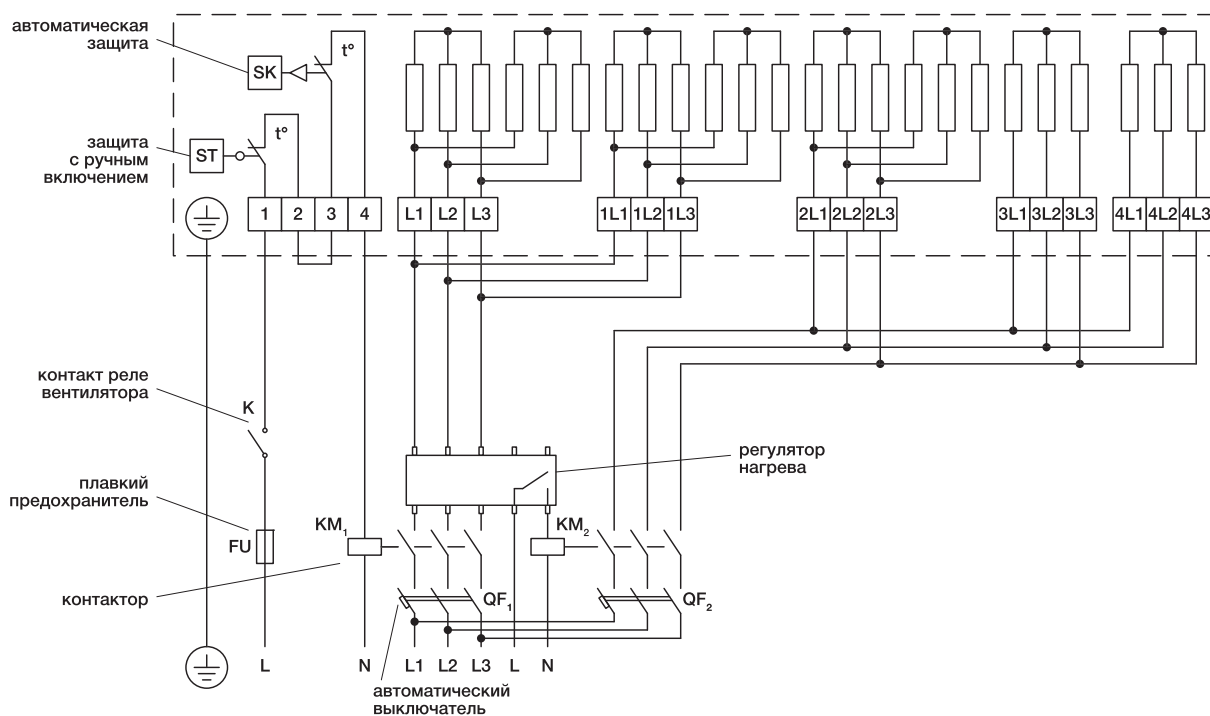


Электрические нагреватели

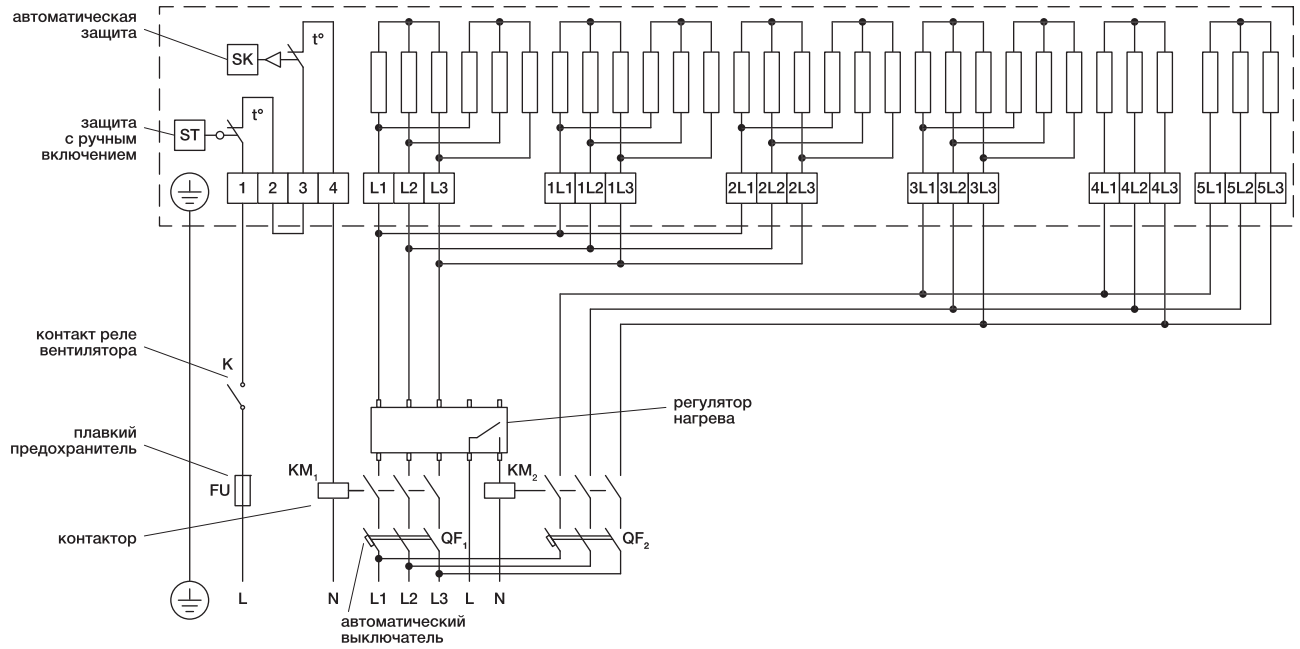
36, 45 кВт



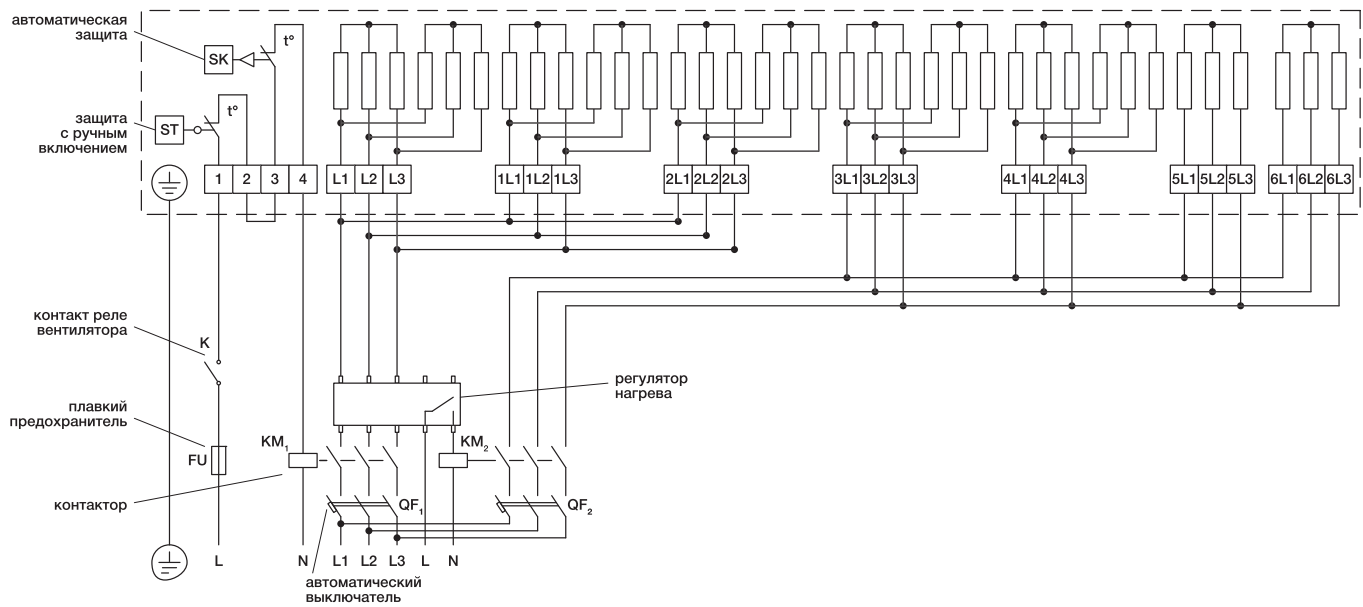
60 кВт



75 кВт

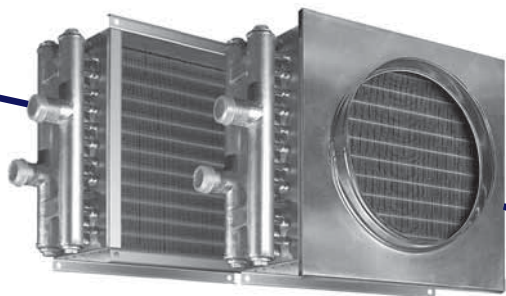


90 кВт



Водяные нагреватели

Серия WNC



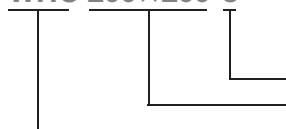
Сечение
 $\frac{150 \times 150}{400 \times 400}$

Шаг
2,1 мм
оребрения

Максимальная температура
150 °C
входящей воды

Расшифровка обозначения нагревателя

WNC 200 × 200-3



количество рядов
сечение воздушного канала, мм
водяной нагреватель для квадратных и круглых каналов серии WNC

4 модели с двух- или трехрядными теплообменниками в 4 типоразмерах.

Назначение

Нагрев воздуха в системах вентиляции и воздушного отопления.

Применение

Жилые, общественные и производственные помещения.

Теплоноситель — вода или незамерзающие смеси.

Максимальная температура входящей воды 150 °C.

Максимально допустимое давление 16 бар.

Регулирование производительности

Смесительным узлом серии MST (аксессуары).

Монтаж

Внутри помещения.

Непосредственно в прямоугольный или круглый (при установке дополнительных адаптеров-переходников) канал.

К ответным фланцам воздуховодов или других узлов вентсистемы.

Расстояние до другого вентустройства должно быть не менее диагонального размера нагревателя.

Коллектором в сторону для обеспечения отвода воздуха из коллектора.

Воздухоотводчик должен устанавливаться в наивысшей точке коллектора.

Если воздухоотводчики не устанавливаются, то места их установки герметично закрываются резьбовыми заглушками.

Обязательна 2-ступенчатая защита от замерзания. На первой осуществляется непрерывный контроль температуры воды с помощью контактного или погружного датчика температуры SHUFT в зависимости от требуемого диапазона температур. На второй ступени контролируется температура воздуха при помощи термостата защиты от замерзания SHUFT, подбираемого в зависимости от типоразмера теплообменника.

Конструкция и материалы

Корпус из оцинкованной стали не менее 1,0 мм.

Медно-алюминиевый теплообменник с механически расширенными трубами.

Шаг оребрения 2,1 мм.

Пайка калачей припоем с 2 % содержанием серебра.

Стальной коллектор с защитным покрытием, наружная резьба 1", заглушки, установочные места с резьбой 1/2" для монтажа воздухоотводчика.

Открытая сторона труб оснащена защитным экраном.

Преимущества

Оптимизированные массогабаритные показатели экономят место при размещении.

Увеличенная теплоотдача за счет меньшего шага оребрения.

Применение высокотехнологичных материалов обеспечивает длительный ресурс бесперебойной работы.

Аксессуары и принадлежности



FBRr-K



AQUAPROFF



UNIVERSE



ALTF



TF/HY



MST



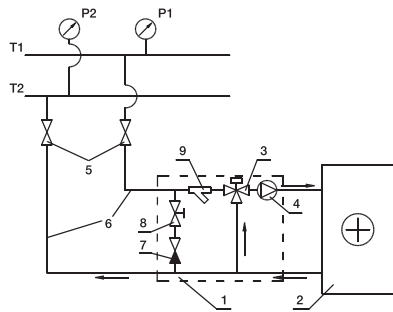
АБК ЭКО-В

Технические данные

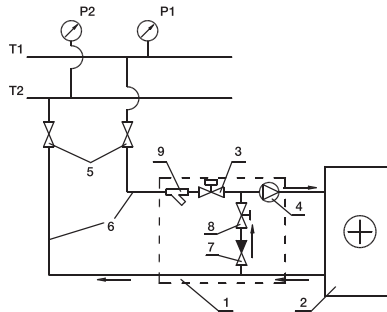
Расход воздуха, м³/ч	Падение давления по воздуху, Па	Температура на входе											
		-10 × °C				-20 × °C				-30 × °C			
		Падение давления воды, кПа	Расход воды, м³/ч	Мощность, кВт	Температура на выходе, °C	Падение давления воды, кПа	Расход воды, м³/ч	Мощность, кВт	Температура на выходе, °C	Падение давления воды, кПа	Расход воды, м³/ч	Мощность, кВт	Температура на выходе, °C
WNC 150×150-2													
150	16	1,37	0,07	2,4	36,7	1,68	0,11	2,7	32,3	2,02	0,11	3,0	28,0
200	27	1,87	0,11	2,8	31,7	2,3	0,11	3,2	26,7	2,77	0,14	3,5	21,8
250	41	2,37	0,11	3,2	28	2,91	0,14	3,6	22,6	3,51	0,14	4,0	17,3
WNC 300×300-2													
500	12	7,76	0,36	8,9	42,8	9,44	0,4	10,0	38,8	11,27	0,47	11,0	34,9
750	24	12,24	0,47	11,5	35,3	14,9	0,54	12,9	30,5	17,83	0,58	14,2	25,8
1000	41	16,66	0,58	13,7	30,3	20,33	0,65	15,3	25,0	24,32	0,72	16,9	19,7
WNC 400×400-2													
800	10	3,49	0,61	14,8	44,4	4,25	0,68	16,5	40,7	5,07	0,76	18,2	37,0
1200	20	5,54	0,79	19,1	36,8	6,76	0,9	21,3	32,3	8,08	1,01	23,5	27,8
1600	34	7,56	0,97	22,7	31,8	9,24	1,08	25,3	26,7	11,06	1,19	28,0	21,6
WNC 200×200-3													
200	15	2,05	0,18	4,6	57,1	2,49	0,22	5,1	54,9	2,97	0,22	5,6	52,6
300	31	3,4	0,25	6,0	49,3	4,15	0,29	6,7	46,3	4,97	0,29	7,4	43,2
400	52	4,79	0,29	7,3	43,8	5,86	0,32	8,2	40,2	7,01	0,36	9,0	36,5

Схемы электрических соединений

Рекомендуемая схема обвязки с 3-ходовым регулирующим клапаном на смешивание потоков



Возможная схема обвязки с 2-ходовым регулирующим клапаном



T1 и T2 — подающий и обратный трубопроводы сети теплоснабжения;

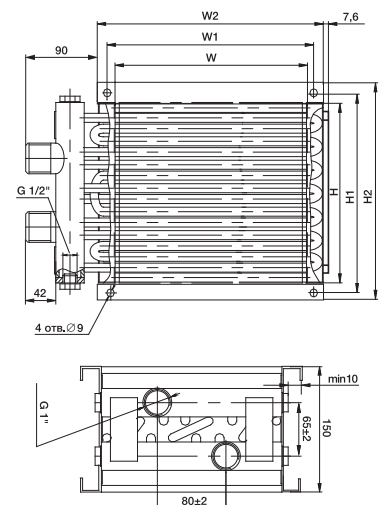
- 1 — узел обвязки;
- 2 — водяной нагреватель;
- 3 — регулирующий клапан;
- 4 — циркуляционный насос;
- 5 — запорные вентили;
- 6 — подающий и обратный трубопроводы от сети теплоснабжения к нагревателю;
- 7 — обратный клапан;
- 8 — балансировочный вентиль;
- 9 — водяной фильтр.

Подбор адаптеров

Типоразмер нагревателя	Диаметр перехода
150×150-2	100, 125, 160
300×300-2	160, 200, 250, 315
400×400-2	250, 315, 350, 400
200×200-3	125, 160, 200

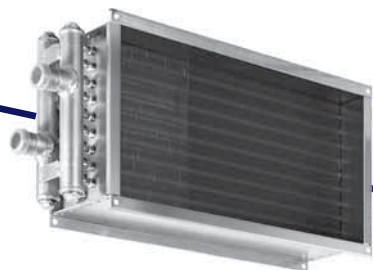
Габаритные характеристики

WNC	Размеры, мм						Вес, кг
	W	H	W1	H1	W2	H2	
Двухрядные							
150×150-2	150	150	170	172	190	192	2,8
300×300-2	300	300	320	322	340	342	5,7
400×400-2	400	400	420	422	440	442	8,1
Трехрядные							
200×200-3	200	200	220	222	240	242	4,0



Водяные нагреватели

Серия WHR



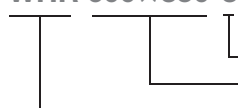
Стандартный
300×150
1000×500
модельный
ряд

Шаг
2,1 mm
орегрения

Максимальная
температура
150 °C
входящей
воды

Расшифровка обозначения нагревателя

WHR 600 × 350-3



количество рядов
сечение воздушного канала, мм
водяной нагреватель для прямоугольных каналов серии WHR

9 типоразмеров с 2- и 3-рядными теплообменниками в каждом из них.

Назначение

Нагрев воздуха в системах вентиляции и воздушного отопления.

Применение

Жилые, общественные и производственные помещения.

Теплоноситель — вода или незамерзающие смеси.

Максимальная температура входящей воды 150 °C.

Максимально допустимое давление 16 бар.

Регулирование производительности

Смесительным узлом MST (аксессуар).

Монтаж

Внутри помещения.

Непосредственно в прямоугольный канал.

К ответным фланцам воздуховодов или других узлов вентсистемы.

Расстояние до другого вентустройства должно быть не менее диагонального размера нагревателя.

Коллектором в сторону для обеспечения отвода воздуха из коллектора.

Воздухоотводчик должен устанавливаться в наивысшей точке коллектора.

Если воздухоотводчики не устанавливаются, то места их установки герметично закрываются резьбовыми заглушками.

Обязательна 2-ступенчатая защита от замерзания.

На первой осуществляется непрерывный контроль температуры воды с помощью контактного или погружного датчика температуры SHUFT в зависимости от требуемого диапазона температур.

На второй ступени контролируется температура воздуха при помощи термостата защиты от замерзания SHUFT, подбираемого в зависимости от типоразмера теплообменника.

На второй ступени контролируется температура воздуха при помощи термостата защиты от замерзания SHUFT, подбираемого в зависимости от типоразмера теплообменника.

На второй ступени контролируется температура воздуха при помощи термостата защиты от замерзания SHUFT, подбираемого в зависимости от типоразмера теплообменника.

На второй ступени контролируется температура воздуха при помощи термостата защиты от замерзания SHUFT, подбираемого в зависимости от типоразмера теплообменника.

На второй ступени контролируется температура воздуха при помощи термостата защиты от замерзания SHUFT, подбираемого в зависимости от типоразмера теплообменника.

На второй ступени контролируется температура воздуха при помощи термостата защиты от замерзания SHUFT, подбираемого в зависимости от типоразмера теплообменника.

На второй ступени контролируется температура воздуха при помощи термостата защиты от замерзания SHUFT, подбираемого в зависимости от типоразмера теплообменника.

На второй ступени контролируется температура воздуха при помощи термостата защиты от замерзания SHUFT, подбираемого в зависимости от типоразмера теплообменника.

На второй ступени контролируется температура воздуха при помощи термостата защиты от замерзания SHUFT, подбираемого в зависимости от типоразмера теплообменника.

Конструкция и материалы

Корпус из оцинкованной стали не менее 1,0 мм с фланцевыми соединениями.

Медно-алюминиевый теплообменник с механически расширенными трубами.

Шаг оребрения 2,1 мм.

Пайка калачей припоем с 2% содержанием серебра.

Стальной коллектор с защитным покрытием, наружная резьба 1", заглушки, установочные места с резьбой 1/2" для монтажа воздухоотводчика.

Открытая сторона труб оснащена защитным экраном.

Открытая сторона труб оснащена защитным экраном.

Открытая сторона труб оснащена защитным экраном.

Открытая сторона труб оснащена защитным экраном.

Открытая сторона труб оснащена защитным экраном.

Открытая сторона труб оснащена защитным экраном.

Открытая сторона труб оснащена защитным экраном.

Открытая сторона труб оснащена защитным экраном.

Открытая сторона труб оснащена защитным экраном.

Открытая сторона труб оснащена защитным экраном.

Открытая сторона труб оснащена защитным экраном.

Открытая сторона труб оснащена защитным экраном.

Открытая сторона труб оснащена защитным экраном.

Открытая сторона труб оснащена защитным экраном.

Открытая сторона труб оснащена защитным экраном.

Открытая сторона труб оснащена защитным экраном.

Открытая сторона труб оснащена защитным экраном.

Аксессуары и принадлежности



FBR-K



AQUAPROFF



UNIVERSE



ALTF



TF/HY



MST



АБК ЭКО-В

Расчёт параметров на водяные воздухонагреватели с шагом ламели 2,1 мм

Влажность вход. воздуха 80%, вода 90/70

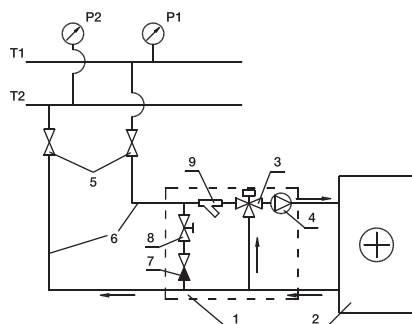
Расход воздуха, м³/час	Площадь поверхности теплообмена, м²	Внутренний объем, л	Температура на входе																					
			-10С						-20С						-30С									
			Мощность, кВт	t воздуха на выходе, °С	скорость воздуха, м/с	Падение давления воздуха, Па	скорость воды на выходе, м/с	Расход воды, м³/час	Падение давления воды, МПа	Мощность, кВт	t воздуха на выходе, °С	скорость воздуха, м/с	Падение давления воздуха, Па	скорость воды на выходе, м/с	Расход воды, м³/час	Падение давления воды, МПа	Мощность, кВт	t воздуха на выходе, °С	скорость воздуха, м/с	Падение давления воздуха, Па	скорость воды на выходе, м/с	Расход воды, м³/час	Падение давления воды, МПа	
WHR 300x150-2	2,21	0,55																						
200			3,80	46,4	1,23	15	0,26	0,20	0,42	4,34	43,70	1,23	15	0,30	0,20	0,52	4,83	41,00	1,23	15	0,33	0,20	0,63	
500			7,33	32,9	3,09	69	0,50	0,30	1,31	8,28	28,60	3,09	69	0,56	0,40	1,63	9,22	24,20	3,09	69	0,63	0,40	1,98	
WHR 300x150-3	3,32	0,72																						
200			4,98	62,90	1,23	22	0,34	0,20	1,03	5,56	61,60	1,23	22	0,38	0,30	1,25	6,14	60,20	1,23	22	0,42	0,30	1,49	
500			10,04	48,80	3,09	104	0,68	0,50	3,55	11,24	46,00	3,09	104	0,77	0,50	4,33	12,45	43,10	3,09	104	0,76	0,60	4,28	
WHR 400x200-2	3,94	0,83																						
400			7,79	47,1	1,39	18	0,40	0,40	1,07	8,74	44,10	1,39	18	0,45	0,40	0,31	9,69	41,10	1,39	18	0,50	0,40	1,57	
1 000			14,68	33,00	3,47	85	0,75	0,70	3,28	16,51	28,40	3,47	85	0,84	0,70	4,04	18,34	23,90	3,47	80	0,94	0,80	4,88	
WHR 400x200-3	5,9	1,1																						
400			9,97	63,00	1,39	27	0,51	0,40	2,53	11,10	61,40	1,39	27	0,57	0,50	3,05	12,24	59,80	1,39	27	0,63	0,60	3,63	
1 000			13,94	48,40	3,47	127	1,02	0,90	8,59	22,28	15,40	3,47	127	1,14	1,00	10,47	24,62	42,30	3,47	127	1,02	1,10	8,76	
WHR 500x250-2	6,15	1,17																						
550			11,34	50,40	1,22	14	0,46	0,50	1,66	12,68	47,70	1,22	14	0,52	0,60	2,02	14,03	44,90	1,22	14	0,57	0,60	2,42	
1 600			23,92	33,80	3,56	88	0,98	1,10	6,24	26,83	29,20	3,56	88	1,10	1,20	7,64	29,74	24,60	3,56	88	1,22	1,30	9,18	
WHR 500x250-3	9,23	1,57																						
550			14,25	65,90	1,22	22	0,58	0,60	3,75	15,87	64,50	1,22	22	0,65	0,70	4,52	17,43	63,10	1,22	22	0,71	0,80	5,32	
1600			32,20	49,00	3,56	132	0,70	1,50	15,27	35,95	45,90	3,56	132	1,47	1,60	19,00	39,67	42,80	3,56	54	1,62	1,80	22,96	
WHR 500x300-2	7,38	1,39																						
800			15,69	47,50	1,48	20	0,53	0,70	2,21	17,55	44,40	1,48	20	0,60	0,80	2,70	19,43	41,30	1,48	20	0,66	0,90	3,24	
2 000			29,48	33,20	3,70	94	1,01	1,30	6,81	33,06	28,50	3,70	94	1,13	1,50	8,33	36,66	23,80	3,70	94	1,25	1,70	10,05	
WHR 500x300-3	11,07	1,88																						
800			19,96	63,10	1,48	30	0,68	0,90	5,05	22,21	61,50	1,48	30	0,76	1,00	6,10	24,46	59,80	1,48	30	0,84	1,10	7,27	
2 000			39,81	48,30	3,70	142	1,36	1,80	17,23	44,41	45,20	3,70	142	1,52	2,00	20,89	49,02	42,00	3,70	142	1,67	2,20	24,87	
WHR 600x300-2	8,86	1,56																						
1 250			23,14	44,2	1,93	31	0,79	1,00	4,95	25,86	40,7	1,93	31	0,88	1,20	6,03	28,59	37,20	1,93	31	0,98	1,30	7,22	
3 050			41,9	30,3	4,71	142	1,43	1,90	14,28	46,98	25,2	4,71	142	1,60	2,10	17,45	52,04	20,10	4,71	142	1,78	2,30	20,96	
WHR 600x300-3	13,28	2,13																						
1 250			29,8	59,8	1,93	47	1,02	1,30	11,54	33,12	57,8	1,93	47	1,13	1,50	13,93	36,47	55,70	1,93	47	1,24	1,60	16,53	
3 050			57,1	44,8	4,71	212	1,95	2,60	36,54	63,66	41,2	4,71	212	2,17	2,90	44,37	70,50	37,60	4,71	212	2,40	3,20	52,83	
WHR 600x350-2	10,33	1,81																						
1 450			26,9	44,3	1,92	31	0,79	1,20	5,12	30,05	40,8	1,92	31	0,88	1,40	6,24	33,23	33,70	1,92	31	0,97	1,50	7,49	
3 550			48,9	30,3	4,70	141	1,43	2,20	14,85	54,74	25,2	4,70	141	1,60	2,50	18,20	60,62	20,10	4,70	141	1,77	2,70	21,82	
WHR 600x350-3	15,5	2,47																						
1 450			34,6	59,9	1,92	47	1,01	1,60	11,76	38,47	57,8	1,92	47	1,12	1,70	14,21	43,50	55,10	1,92	47	1,27	2,00	17,67	
3 550			66,5	44,9	4,70	212	1,94	3,00	37,60	74,16	41,3	4,70	212	2,17	3,30	45,63	81,83	37,70	4,70	212	2,39	3,70	54,37	
WHR 700x400-2	13,78	2,28																						
1 500			30,2	49,0	1,49	20	0,77	1,40	57,00	33,70	45,9	1,49	20	0,86	1,50	6,94	37,21	42,80	1,49	20	0,95	1,70	8,29	
4 500			64,0	31,6	4,46	129	1,64	2,90	21,81	71,56	26,7	4,46	129	1,83	3,20	26,69	79,16	21,60	4,46	129	2,02	3,60	31,95	
WHR 700x400-3	20,66	3,15																						
1 500			38,0	64,3	1,49	30	0,97	1,70	12,51	42,24	62,6	1,49	30	1,08	1,90	15,07	46,46	60,90	1,49	30	1,19	2,10	17,82	
4 500			86,4	46,3	4,46	194	2,21	3,90	53,93	96,27	42,8	4,46	194	2,47	4,30	65,44	106,14	39,20	4,46	194	2,71	4,80	77,73	
WHR 800x500-2	19,68	3,12																						
2 000			41,4	50,6	1,39	18	0,85	1,90	8,02	46,12	47,7	1,39	18	0,94	2,10	9,72	50,87	44,70	1,39	18	1,04	2,30	11,50	
6 500			93,0	31,9	4,51	132	1,91	4,20	34,40	103,93	26,9	4,51	132	2,13	4,70	41,95	114,88	21,90	5,90	208	2,35	5,20	50,20	
WHR 800x500-3	29,52	4,76																						
2 000			51,7	65,7	1,39	27	1,06	2,30	16,85	57,36	64,1	1,39	27	1,18	2,60	20,35	63,40	62,50	1,39	27	1,29	2,80	24,05	
6 500			125,3	46,5	4,51	198	2,57	5,60	82,46	139,46	43,0	4,51	198	2,86	6,30	99,85	153,68	39,40	5,90	198	3,15	6,90	118,80	
WHR 1000x500-2	24,6	3,68																						
2 000			44,3	54,9	1,11	12	0,91	2,00	10,41	49,27	52,3	1,11	12	1,01	2,20	12,59	54,27	72,70	1,11	12	1,11	2,40	14,98	
8 000			116,7	32,8	4,44	128	2,39	5,30	59,24	130,36	27,8	4,44	128	2,67	5,30	72,17	143,97	22,80	4,44	128	2,95	6,50	86,44	
WHR 1000x500-3	36,9	5,17																						
2 000			54,2	69,4	1,11	19	1,11	2,40	21,29	60,07	68,1	1,11	19	1,23	2,70	25,55	65,96	66,80	1,11	19	1,35	3,00	30,24	
8 000			156,4	47,3	4,44	193	3,20	7,00	141,24	173,97	43,8	4,44	193	3,56	7,80	170,88	191,61	40,30	4,44	193	3,92	8,60	203,45	

Не рекомендуется: скорость воды в трубах меньше 0,5 м/с

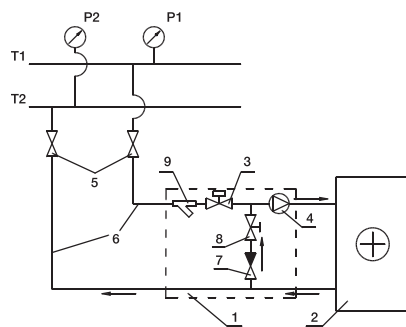
Водяные нагреватели

Схемы электрических соединений

Рекомендуемая схема обвязки с 3-ходовым регулирующим клапаном на смешивание потоков



Возможная схема обвязки с 2-ходовым регулирующим клапаном

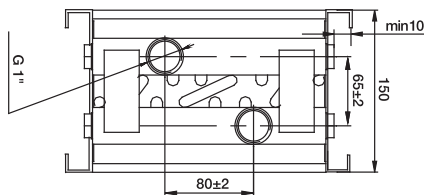
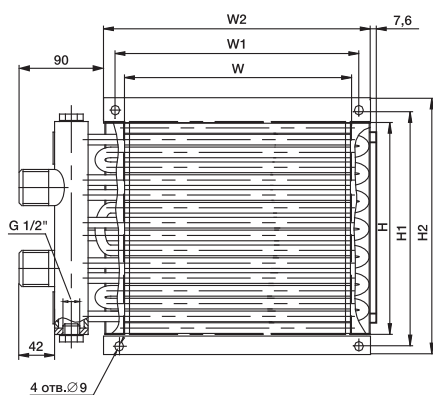


T1 и T2 — подающий и обратный трубопроводы сети теплоснабжения;

- 1 — узел обвязки;
- 2 — водяной нагреватель;
- 3 — регулирующий клапан;
- 4 — циркуляционный насос;
- 5 — запорные вентили;
- 6 — подающий и обратный трубопроводы от сети теплоснабжения к нагревателю;
- 7 — обратный клапан;
- 8 — балансировочный вентиль;
- 9 — водяной фильтр.

Габаритные характеристики

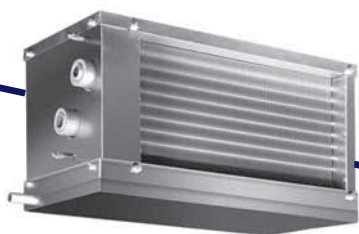
Модель	Размеры, мм					
	W1	W2	H1	H2	d1	d2
WHR-W 400x200/3	420	520	222	281	33,5	33,5
WHR-R 400x200/3					12	16
WHR-W 500x250/3	520	620	272	331	33,5	33,5
WHR-R 500x250/3					12	16
WHR-W 500x300/3	520	620	322	381	33,5	33,5
WHR-R 500x300/3					12	16
WHR-W 600x300/3	620	720	322	381	33,5	33,5
WHR-R 600x300/3					12	16
WHR-W 600x350/3	620	720	372	431	33,5	33,5
WHR-R 600x350/3					16	22
WHR-W 700x400/3	720	820	422	481	33,5	33,5
WHR-R 700x400/3					16	22
WHR-W 800x500/3	820	920	522	581	33,5	33,5
WHR-R 800x500/3					22	28
WHR-W 1000x500/3	1020	1140	522	597	33,5	33,5
WHR-R 1000x500/3					22	28





Охладители

Серия WHR-W и WHR-R



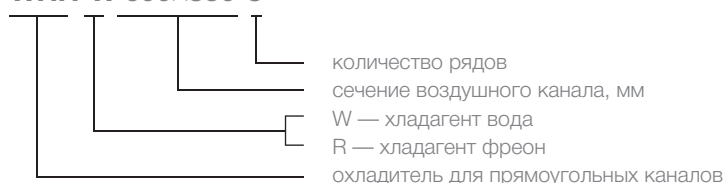
Материал
Hi-Tech
технология

Стандартный
400×200
1000×500
модельный
ряд

Легкое
EASY
обслуживание

Расшифровка обозначения охладителя

WHR-W 600×350-3



8 моделей с 3-рядными теплообменниками (стандартно) в 8 типоразмерах.

Назначение

Охлаждение воздуха в канальных системах вентиляции и кондиционирования.

Применение

Жилые, общественные и производственные помещения.

Теплоноситель — вода или незамерзающие смеси и фреоны R22, R410A, R507, R404A, R134a.

Максимально допустимое давление 16 бар.

Нельзя применять оборудование в системах аспирации, для перемещения воздуха с агрессивными газами, «тяжелой» пылью, мукой, клеевыми примесями и т.п., а также во взрыво- и пожароопасных помещениях.

Конструкция и материалы

Корпус из оцинкованной стали не менее 1,0 мм.

Медно-алюминиевый теплообменник с механически расширенными трубами. Шаг оребрения 2,1 мм.

Пайка калачей припоем с 2 % содержанием серебра, что обеспечивает высокое качество паяных деталей.

Встроенные патрубки для отвода воздуха и слива теплоносителя.

Блок каплеуловителя из пластикового профиля со специальным криволинейным сечением в комплекте поставки.

Теплоизолированный дренажный поддон из оцинкованной стали с патрубком для отвода конденсата.

Подвод хладагента в стандартном исполнении — слева по ходу движения воздуха.

Преимущества

Оптимизированные массогабаритные показатели экономят место при размещении. Применение высокотехнологичных материалов обеспечивает повышенный ресурс бесперебойной работы.

Продуманная конструкция обеспечивает простой монтаж и сервисное обслуживание.

Монтаж

Внутри помещения.

Непосредственно в прямоугольный канал. К ответным фланцам воздухопроводов или других узлов вентсистемы

Расстояние до другого вентустройства должно быть не менее диагонального размера нагревателя.

Горизонтально для обеспечения отвода воздуха и конденсата.

Аксессуары и принадлежности



VRG



GRUNER 225

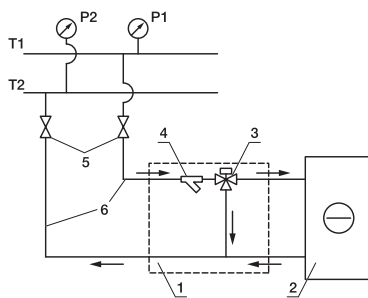
Технические данные

Типоразмер	Расход воздуха, м³/ч	Водяные охладители WHR-W				Фреоновые охладители WHR-W		Аэродинамическое сопротивление теплообменника, Па
		Температура воздуха после теплообменника, °C	Мощность теплообменника, кВт	Расход воды, м³/ч	Гидравлическое сопротивление теплообменника, кПа	Температура воздуха после теплообменника, °C	Мощность теплообменника, кВт	
400x200/3	775	17,8	3,51	0,6	3,7	16,3	4,5	88
500x250/3	1210	17,3	6,05	1,04	8,1	16,2	7	92
500x300/3	1460	17,3	7,8	1,25	8,2	16,3	8,4	91
600x300/3	1760	16,9	9,32	1,6	15,2	16,2	10,3	94
600x350/3	2040	16,9	10,8	1,86	15,1	16,2	12	93
700x400/3	2760	16,7	15,2	2,6	25,2	16,2	16,2	97
800x500/3	3880	17,8	17,6	3,01	3,7	16,2	22,6	95
1000x500/3	4850	17,3	24,2	4,15	8,2	16,0	29,1	96

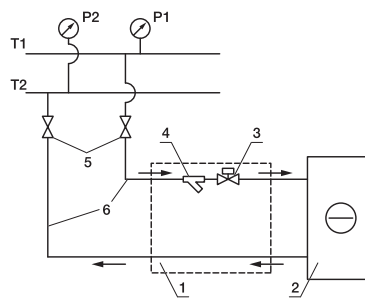
1. Скорость потока воздуха 2,7 м/с.
2. Приведенные данные для фреоновых охладителей следует скорректировать согласно следующим коэффициентам пересчета по типам фреона: R22 — 1,0; R410A — 1,05; R507 — 1,01; R404A — 1,04; R134a — 0,97.
3. Температура испарения для фреоновых охладителей 5 °C.
4. Температура воды на входе/выходе водяных охладителей 7/12 °C.
5. Температура входящего воздуха +30 °C.

Схемы электрических соединений

Рекомендуемая схема обвязки с 3-ходовым регулирующим клапаном на смешивание потоков



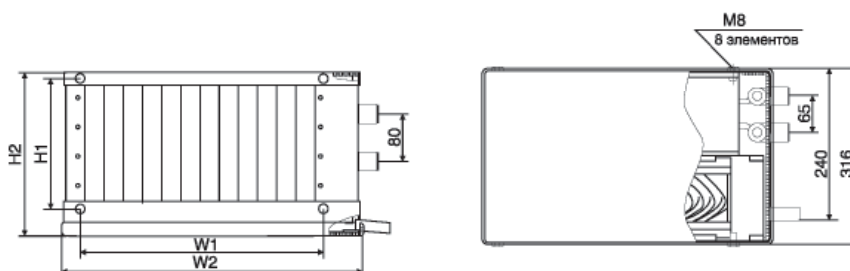
Возможная схема обвязки с 2-ходовым регулирующим клапаном



- T1 и T2 — подающий и обратный трубопроводы сети холодоснабжения;
- 1 — узел обвязки;
 - 2 — водяной охладитель;
 - 3 — регулирующий клапан;
 - 4 — водяной фильтр;
 - 5 — запорные вентили;
 - 6 — подающий и обратный трубопроводы от сети холодоснабжения к охладителю.

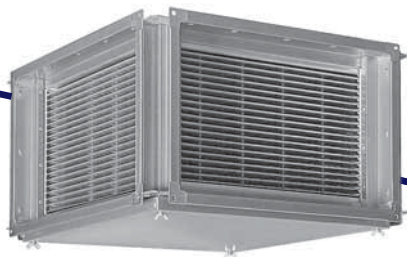
Габаритные характеристики

Модель	Размеры, мм						Вес, кг
	W1	W2	H1	H2	d1	d2	
WHR-W 400x200/3	420	526	222	293	1"	1"	14,7
WHR-R 400x200/3					12	16	13,5
WHR-W 500x250/3	520	626	272	343	1"	1"	18,1
WHR-R 500x250/3					12	16	17,8
WHR-W 500x300/3	520	626	322	393	1"	1"	19,6
WHR-R 500x300/3					12	16	18,1
WHR-W 600x300/3	620	726	322	393	1"	1"	21,8
WHR-R 600x300/3					12	16	20,5
WHR-W 600x350/3	620	726	372	443	1"	1"	24,1
WHR-R 600x350/3					16	22	22,5
WHR-W 700x400/3	720	826	422	493	1"	1"	28,4
WHR-R 700x400/3					16	22	27,5
WHR-R 800x500/3	820	926	522	593	1"	1"	34,8
WHR-W 800x500/3					22	28	34,5
WHR-W 1000x500/3	1020	1146	522	593	1"	1"	40,0
WHR-R 1000x500/3					22	28	40,5



Рекуператоры

Серия RHPr



Стандартный
400×200
1000×500
модельный
ряд

Экономия
>70%
энергии

Низкое
LOW
энерго
потребление

Расшифровка обозначения охладителя

RHPr 600×350



сечение воздушного канала, мм
рекуператор пластинчатый

8 моделей в 8 типоразмерах.

Назначение

Перенос тепловой энергии между вытяжным и приточным каналами систем вентиляции при почти полном разделении воздушных потоков.

Применение

Жилые, общественные и производственные помещения.
Нельзя применять оборудование в системах аспирации, для перемещения воздуха с агрессивными газами, «тяжелой» пылью, мукой, клеящими примесями и т.п., а также во взрыво- и пожароопасных помещениях.

Монтаж

Внутри помещения.
В прямоугольные каналы с помощью отводов.
В горизонтальных каналах на подвесах поддоном вниз для обеспечения отвода конденсата.
Расстояние до решетки, отвода или дру-

гого вентустройства на выходе должно быть не менее 3 диагональных размеров сечения.

Патрубок отвода конденсата рекомендуется смонтировать по центру поддона, а при больших скоростях воздуха — и дополнительно в нижней точке воздуховода на выбросе воздуха либо использовать каплеуловитель.

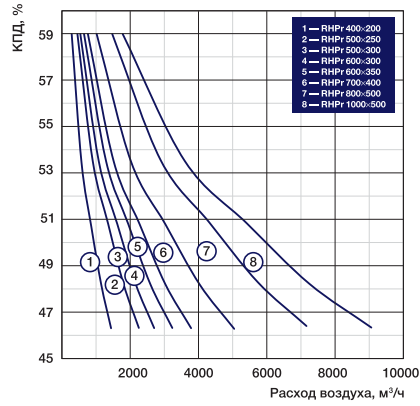
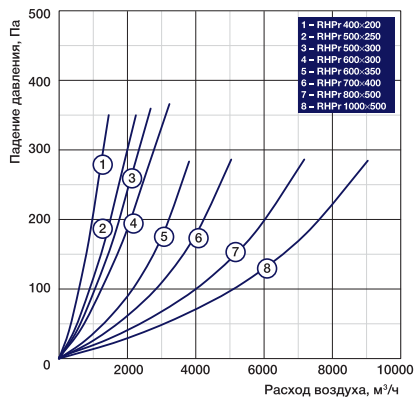
При монтаже в вертикальных каналах патрубок в воздуховоде обязателен.
Для сохранения эффективности рекуперации рекомендуется в обоих каналах использовать фильтры до рекуператора.

Конструкция и материалы

Корпус из оцинкованной стали не менее 0,7 мм с фланцевыми соединениями.
Теплообменная кассета из алюминиевых пластин толщиной 0,2 мм специальной структуры и геометрии.
Съемный дренажный поддон из оцинкованной стали.
Патрубок G1/2" для отвода конденсата с крепежной гайкой (монтируется на месте).

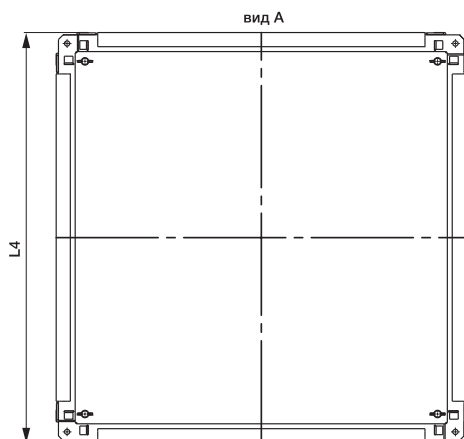
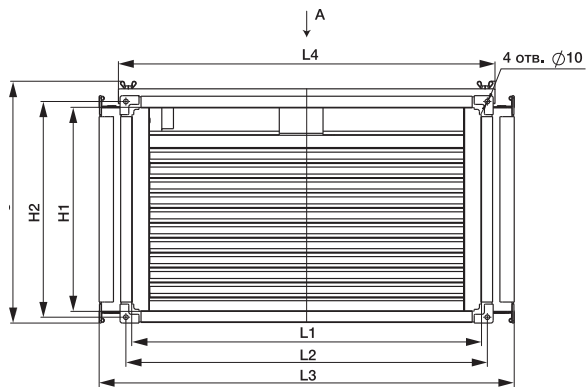
Преимущества

Энергоэффективное решение для канальных систем вентиляции - позволяет экономить на энергозатратах.
Конструктивные особенности теплообменной кассеты обеспечивают:
-оптимальные аэродинамические характеристики;
-высокую эффективность, КПД до 70%.



Габаритные характеристики

Модель	L1	L2	L3	L4	L5	H1	H2	H3
RHPr 400x200	400	422	514	474	448	200	222	265
RHPr 500x250	500	522	614	574	548	250	272	315
RHPr 500x300	500	522	614	574	548	300	322	365
RHPr 600x300	600	622	714	674	648	300	322	365
RHPr 600x350	600	622	714	674	648	350	372	415
RHPr 700x400	700	722	814	774	748	400	422	465
RHPr 800x500	800	822	914	874	848	500	522	565
RHPr 1000x500	1000	1022	1114	1074	1048	500	522	565



Шумоглушители

Серия SCr



Расшифровка обозначения шумоглушителя

SCr 125/900



длина шумоглушителя, мм
диаметр воздушного канала, мм
шумоглушитель для круглых каналов серии SCr

10 типов размеров с моделями L=600 и L=900 мм

Назначение

Снижение шума от вентилятора в канал.

Применение

Круглые воздуховоды нагнетания и всасывания систем вентиляции и кондиционирования.

Максимальная рабочая температура воздуха 60 °С, максимально допустимая скорость 10 м/с.

Монтаж

Непосредственно в канал в любом положении.

Конструкция и материалы

Двойной корпус из оцинкованной стали с перфорацией.

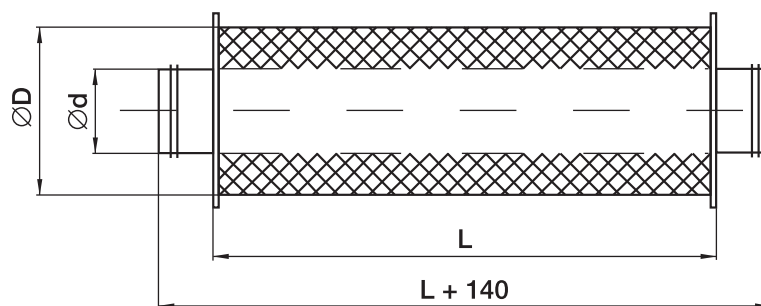
Шумопоглощающий материал из минерального волокна.

Патрубки с резиновыми уплотнениями.

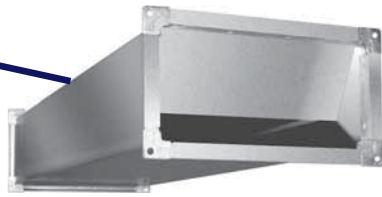
Падение давления вычисляется так же, как для участка воздуховода того же размера.

Сводные характеристики

Модель	Размеры, мм			Вес, кг	Шумоглушение (дБ) в октавных полосах частот (Гц)							
	d	D	L		63	125	250	500	1000	2000	4000	8000
SCr 100/600	100	202	600	2	4	6	15	20	30	32	30	16
SCr 100/900	100	202	900	4	6	8	15	24	32	35	30	21
SCr 125/600	125	227	600	3	4	6	12	19	25	32	24	17
SCr 125/900	125	227	900	5	5	9	17	29	35	38	34	20
SCr 160/600	160	262	600	5	3	5	11	15	23	31	23	16
SCr 160/900	160	262	900	7	4	7	16	22	33	36	32	19
SCr 200/600	200	302	600	6	3	4	8	14	20	28	18	15
SCr 200/900	200	302	900	9	3	6	12	18	28	33	21	18
SCr 250/600	250	352	600	8	1	2	7	13	19	22	13	11
SCr 250/900	250	352	900	10	2	3	9	15	26	27	19	13
SCr 315/600	315	417	600	9	—	1	3	11	14	19	8	7
SCr 315/900	315	417	900	11	1	2	7	14	23	21	12	9
SCr 355/600	355	457	600	11
SCr 355/900	355	457	900	13
SCr 400/600	400	502	600	13	—	1	4	9	12	17	6	5
SCr 400/900	400	502	900	15	—	2	5	11	15	19	10	7
SCr 450/600	450	562	600	16
SCr 450/900	450	562	900	19
SCr 500/600	500	632	600	20
SCr 500/900	500	632	900	25

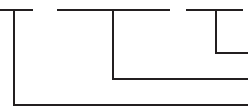


Серия SRr



Расшифровка обозначения шумоглушителя

SRr 700×400/1000



длина шумоглушителя, мм
сечение воздушного канала, мм
шумоглушитель для прямоугольных каналов серии SRr

9 моделей L=1000 в 9 типоразмерах.

Назначение

Снижение шума от вентилятора в канале.

Применение

Приточные и вытяжные системы вентиляции, при непосредственной установке в канал.

Максимальная рабочая температура воздуха 60 °С, максимально допустимая скорость 10 м/с.

Монтаж

Непосредственно в канал в любом положении.

Фланцевое соединение.

Для достижения максимальной эффективности шумоглушения рекомендуется предусмотреть перед шумоглушителем прямой участок не менее 1,5 м.

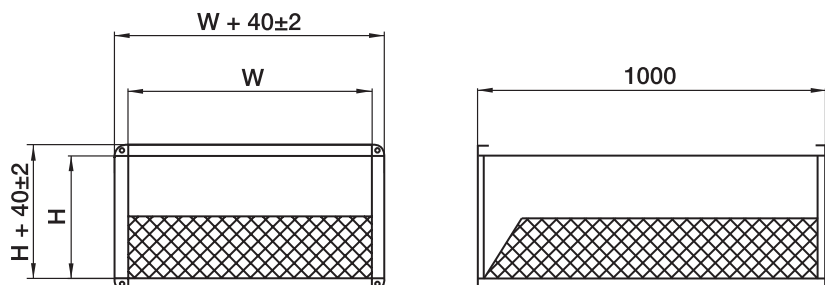
Конструкция и материалы

Корпус из оцинкованной стали с перфорацией.

Горизонтальная шумопоглощающая пластина с двумя слоями: верхний — минеральная вата толщиной 50 мм, плотностью 14 кг/м³, нижний — синтетический нетканый материал «САУНТЕК» плотностью 1,5 кг/м³.

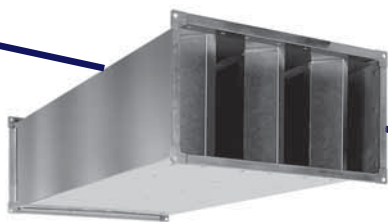
Сводные характеристики

Модель	Размеры, мм		Вес, кг	Шумоглушение (дБ) в октавных полосах частот (Гц)						
	W	H		125	250	500	1000	2000	4000	8000
SRr 300x150/1000	300	150	9	6	14	20	24	25	20	18
SRr 400x200/1000	400	200	11	4	9	16	24	15	12	9
SRr 500x250/1000	500	250	13	10	14	23	26	19	14	12
SRr 500x300/1000	500	300	15	9	15	19	30	16	16	11
SRr 600x300/1000	600	300	18	7	14	20	32	14	15	10
SRr 600x350/1000	600	350	20	8	14	18	19	12	10	7
SRr 700x400/1000	700	400	25	6	10	15	14	10	7	7
SRr 800x500/1000	800	500	33	6	7	12	10	7	5	3
SRr 1000x500/1000	1000	500	39	5	8	11	11	8	5	4



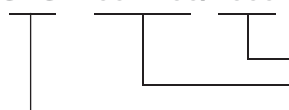
Шумоглушители

Серия SRSr



Расшифровка обозначения шумоглушителя

SRSr 700 × 400/1000



длина шумоглушителя, мм
сечение воздушного канала, мм
шумоглушитель для прямоугольных каналов серии SRSr

9 моделей L=1000 в 9 типоразмерах.

Назначение

Снижение шума от вентилятора в канал.

Применение

Прямоугольные воздуховоды нагнетания и всасывания систем вентиляции и кондиционирования.

Максимальная рабочая температура воздуха 60 °С, максимально допустимая скорость 10 м/с.

Монтаж

В любом положении.

Фланцевое соединение.

Для достижения максимальной эффективности шумоглушения рекомендуется предусмотреть перед шумоглушителем прямой участок не менее 1,5 м.

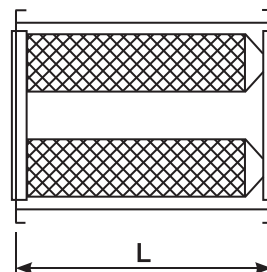
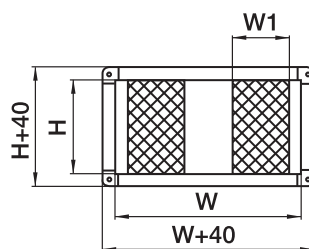
Конструкция и материалы

Корпус из оцинкованной стали с перфорацией.

Вертикальные шумопоглощающие пластины с рассекателями с минеральной ватой.

Сводные характеристики

Модель	Размеры, мм				Вес, кг	Шумоглушение (дБ) в октавных полосах частот (Гц)							
	W	H	L	W1		63	125	250	500	1000	2000	4000	8000
SRSr 300×150/1000	300	150	1000	100	12	3	6	10	21	26	30	26	22
SRSr 400×200/1000	400	200	1000	100	13	3	6	11	22	26	31	26	21
SRSr 500×250/1000	500	250	1000	125	16	3	6	10	19	23	24	20	17
SRSr 500×300/1000	500	300	1000	125	18	3	6	9	18	24	23	20	16
SRSr 600×300/1000	600	300	1000	100	23	3	6	11	21	27	30	26	22
SRSr 600×350/1000	600	350	1000	100	24	3	6	10	22	26	30	26	21
SRSr 700×400/1000	700	400	1000	125	27	3	6	10	20	26	27	23	18
SRSr 800×500/1000	800	500	1000	100	35	3	6	11	23	28	30	26	20
SRSr 1000×500/1000	1000	500	1000	100	52	3	6	10	22	27	29	26	21

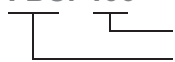


Серия FBCr



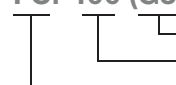
Расшифровка обозначения фильтра

FBCr 100



диаметр воздушного канала, мм
фильтр-бокс с фильтром (корпус
с материалом) для круглых каналов серии FBCr

FCr 100 (G3)



класс очистки
диаметр воздушного канала, мм
фильтрующий материал для фильтр-боксов FBCr

10 моделей в 10 типоразмерах.

Назначение

Очистка наружного и рециркуляционного воздуха от пыли.

Применение

Системы вентиляции и кондиционирования круглого сечения.

Монтаж

В любом положении.

Конструкция и материалы

Корпус фильтр-бокса из оцинкованной стали.

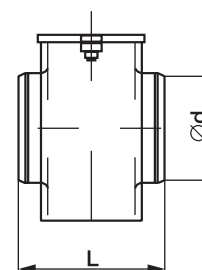
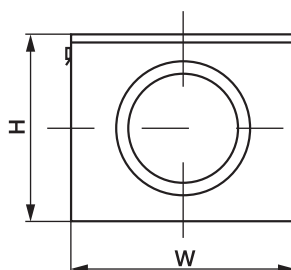
Патрубки с резиновыми уплотнителями.

В комплекте поставки входит фильтрующая вставка FCr, класс очистки G3 (F5, F7 по запросу).

Фильтрующий материал закреплен на стальной сетке, обеспечивающей геометрию вставки.

Массо-габаритные характеристики

Модель	Размеры, мм				Вес, кг
	d	W	H	L	
FBCr 100	100	230	176	270	1,5
FBCr 125	125	240	210	270	1,7
FBCr 160	160	288	240	270	2
FBCr 200	200	344	280	310	3
FBCr 250	250	390	328	310	4,5
FBCr 315	315	450	396	310	6,2
FBCr 355	355	538	498	310	7,3
FBCr 400	400	538	498	310	8
FBCr 450	450	588	548	310	11
FBCr 500	500	638	598	310	14



Фильтры

Серия FBCr-P



Расшифровка обозначения фильтра

FBCr-P 100

сечение воздушного канала, мм
карманный фильтр-бокс для круглых
каналов серии FBCr-P

FBCr-P 100 (G3)

класс очистки
диаметр воздушного канала, мм
фильтрующая вставка
для фильтр-боксов серии FBCr-P

10 моделей в 10 типоразмерах.

Назначение

Очистка наружного и рециркуляционного воздуха от пыли.

Применение

Системы вентиляции и кондиционирования круглого сечения.

Монтаж

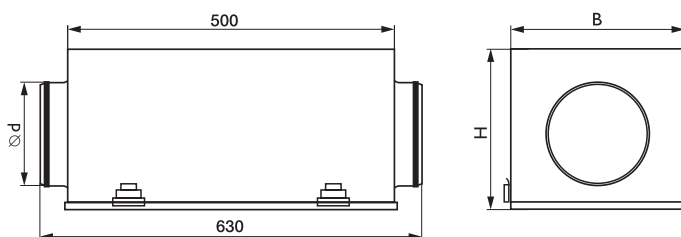
В горизонтальных каналах.
В вертикальных каналах карманами вниз
во избежание складывания карманов.

Конструкция и материалы

Корпус фильтр-боксов из оцинкованной стали.
Патрубки с резиновыми уплотнителями.
Фильтрующая вставка FCPr (опция —
рамка с 2–10 карманами из синтетического
волокна.
Класс очистки G3 (F5, F7 по заказу).

Массо-габаритные характеристики

Модель	Размеры, мм			Вес, кг
	Ød	B	H	
FBCr-P 100	100	215	205	3,8
FBCr-P 125	125	215	205	3,9
FBCr-P 160	160	294	295	5,6
FBCr-P 200	200	294	295	5,5
FBCr-P 250	250	377	338	6,8
FBCr-P 315	315	407	408	7,8
FBCr-P 355	355	407	408	7,7
FBCr-P 400	400	599	600	12,4
FBCr-P 500	500	599	600	11,8
FBCr-P 630	630	705	810	22,2



Серия FBRr-K



Расшифровка обозначения фильтра

FBRr-K 400×200

сечение воздушного канала, мм
кассетный фильтр-блок
для прямоугольных каналов
серии FBRr-K

FRKr (G3) 400×200/50

толщина фильтрующей кассеты, мм
сечение воздушного канала, мм
класс очистки (G3 — по умолчанию, F5, F7)
фильтрующая кассета для фильтр-блока серии
FBRr-K

9 моделей в 9 типоразмерах.

Назначение

Очистка наружного и рециркуляционного воздуха от пыли.

Применение

Системы вентиляции и кондиционирования прямоугольного сечения.

Температура перемещаемого воздуха
-40...+70 °С.

Монтаж

В любом положении.
Фланцевое соединение.

Конструкция и материалы

Корпус из оцинкованной стали с направляющими для фильтрующих вставок 50 и 100 мм.

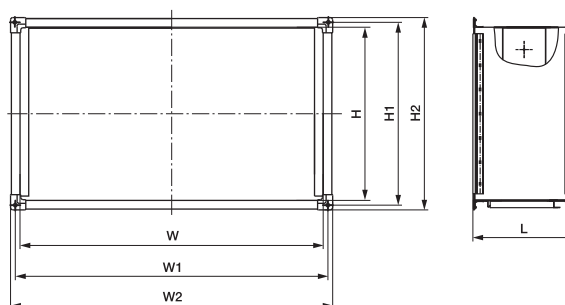
Фильтрующая вставка FRKr (опция) — рамка с каркасной сеткой из оцинкованной стали с материалом класса очистки G3.

Преимущества

Узкий корпус — экономия места в системе.
Гофрированная фильтрующая поверхность увеличивает срок службы.
Уплотнения лентой из вспененного полимерного материала, устойчивого к сминанию.

Массо-габаритные характеристики

Модель	Размеры, мм							Вес, кг
	W	H	W1	H1	W2	H2	L	
FBRr-K 300×150	300	150	320	170	344	194	238	5,1
FBRr-K 400×200	400	200	420	220	444	244	238	6,5
FBRr-K 500×250	500	250	520	270	544	294	238	7,9
FBRr-K 500×300	500	300	520	320	544	344	238	8,5
FBRr-K 600×300	600	300	620	320	644	344	238	9,3
FBRr-K 600×350	600	350	620	370	644	394	238	9,9
FBRr-K 700×400	700	400	720	420	744	444	238	11,3
FBRr-K 800×500	800	500	820	520	844	544	238	13,2
FBRr-K 1000×500	1000	500	1020	520	1044	544	238	15



Фильтры

Серия FBRr-S



Расшифровка обозначения фильтра

FBRr-S 400×200

сечение воздушного канала, мм
укороченный фильтр-бокс для прямо-
угольных каналов серии FBRr-S

FRSr (G3) 400×200

сечение воздушного канала, мм
класс очистки фильтрующая вставка
для фильтр-бокса FBRr

9 моделей в 9 типоразмерах.

Назначение

Очистка наружного и рециркуляционного воздуха от пыли.

Применение

Системы вентиляции и кондиционирования прямоугольного сечения.

Монтаж

В горизонтальных каналах.
В вертикальных каналах карманами вниз во избежание складывания карманов.
Фланцевое соединение.

Конструкция и материалы

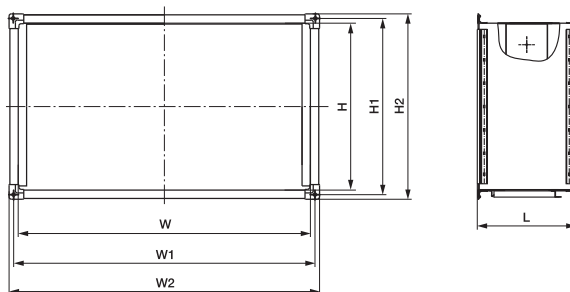
Корпус фильтр-бокса из оцинкованной стали с направляющими для фильтрующих вставок.
Фильтрующая вставка FRSr (опция) — рамка с 2–10 карманами из синтетического волокна.
Класс очистки G3 (F5, F7 по заказу).

Преимущества

Укороченный корпус — экономия места в системе.

Массо-габаритные характеристики

Модель	Размеры, мм							Вес, кг
	W	H	W1	H1	W2	H2	L	
FBRr-S 300×150	300	150	322	172	344	194	254	3,6
FBRr-S 400×200	400	200	422	222	444	244	254	4,5
FBRr-S 500×250	500	250	522	272	544	294	254	5,5
FBRr-S 500×300	500	300	522	322	544	344	254	5,8
FBRr-S 600×300	600	300	622	322	644	344	254	6,4
FBRr-S 600×350	600	350	622	372	644	394	254	6,7
FBRr-S 700×400	700	400	722	422	744	444	254	8,7
FBRr-S 800×500	800	500	822	522	844	544	254	10,1
FBRr-S 1000×500	1000	500	1022	522	1044	544	254	11,5

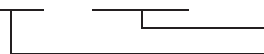


Серия FBRr



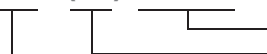
Расшифровка обозначения фильтра

FBRr 400×200



сечение воздушного канала, мм
фильтр-бокс для прямоугольных
каналов серии FBRr

FBRr (G3) 400×200



сечение воздушного канала, мм
класс очистки
фильтрующая вставка
для фильтр-бокса FBRr

9 моделей в 9 типоразмерах.

Назначение

Очистка наружного и рециркуляционного воздуха от пыли.

Применение

Системы вентиляции и кондиционирования прямоугольного сечения.

Температура перемещаемого воздуха
-40...+70 °С.

Монтаж

В горизонтальных каналах.

В вертикальных каналах карманами вниз
во избежание складывания карманов.

Фланцевое соединение.

Конструкция и материалы

Корпус фильтр-бокса из оцинкованной стали с направляющими для фильтрующих вставок.

Фильтрующая вставка FRr (аксессуар) —
рамка с 2-10 карманами из синтетического
волокна.

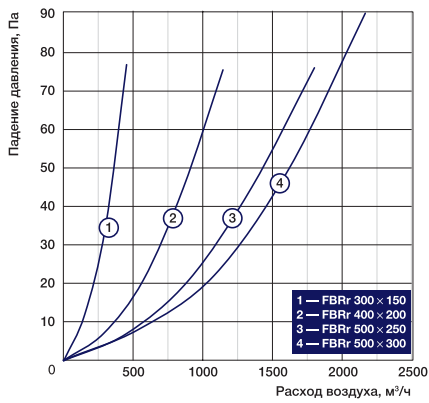
Класс очистки G3,F5 (F7 по заказу).

Классификация фильтров

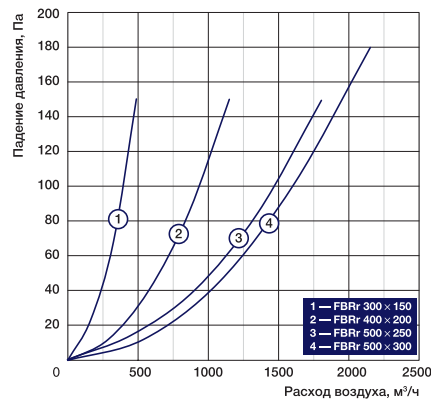
Применение	Степень очистки	Класс фильтрующей вставки	Рекомендуемый предельный перепад давления, Па
При высокой концентрации пыли с грубой очисткой от нее. Кондиционирование воздуха, приточная и вытяжная вентиляции с невысокими требованиями к чистоте воздуха в помещении	грубая	G3	180
		F5	230
Сепарирование тонкой пыли в вентиляционном оборудовании, применяемом в помещениях с высокими требованиями к чистоте воздуха	тонкая	F7	280

Фильтры

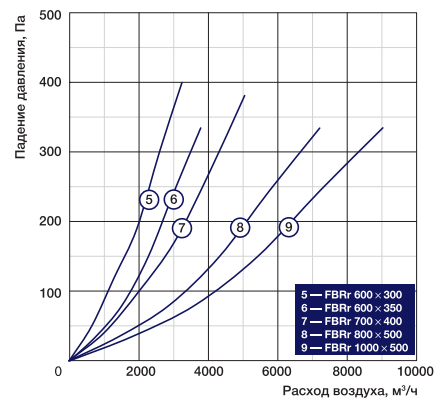
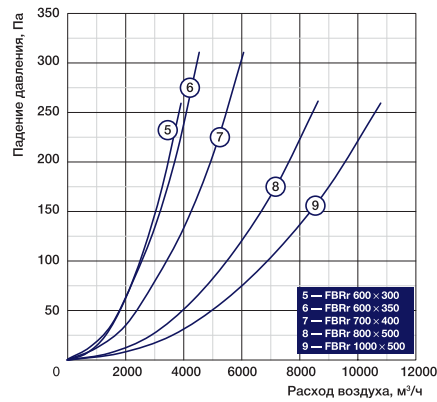
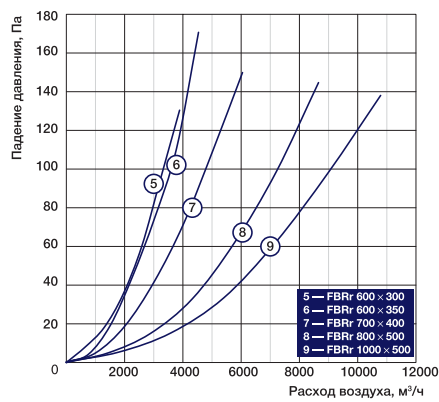
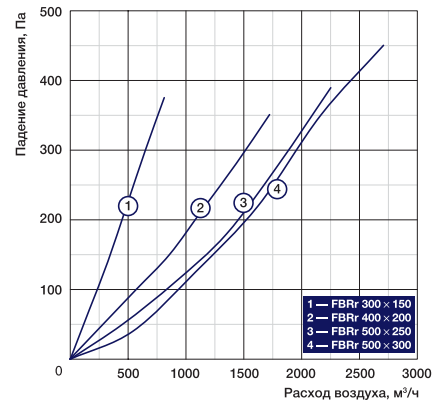
Класс очистки G3



Класс очистки F5

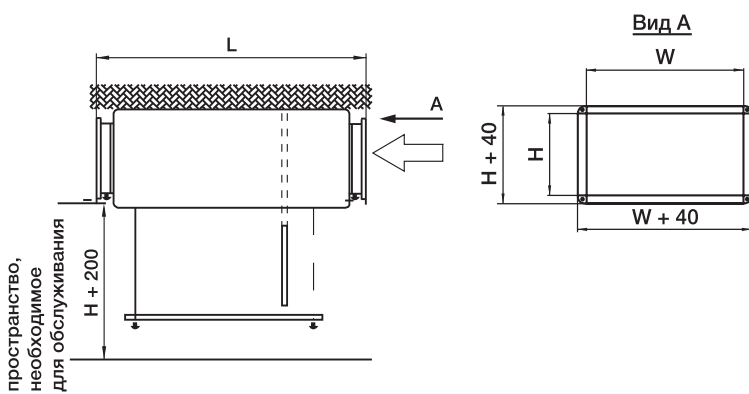


Класс очистки F7



Массо-габаритные характеристики

Модель	Размеры, мм			Вес, кг
	W	H	L	
FBRr 300x150	300	150	445	5
FBRr 400x200	400	200	525	5
FBRr 500x250	500	250	520	6
FBRr 500x300	500	300	525	7
FBRr 600x300	600	300	525	8
FBRr 600x350	600	350	525	10
FBRr 700x400	700	400	550	13
FBRr 800x500	800	500	630	16
FBRr 1000x500	1000	500	630	18



Серия RSK



Расшифровка обозначения обратного клапана

RSK 200

диаметр воздушного канала, мм
обратный клапан серии RSK

10 моделей в 10 типоразмерах.

Назначение

Автоматическое перекрытие воздухо-
да при отключении вентилятора.

Применение

Системы вентиляции и кондиционирова-
ния круглого сечения.
Температура перемещаемого воздуха
-40...+70 °С.

Монтаж

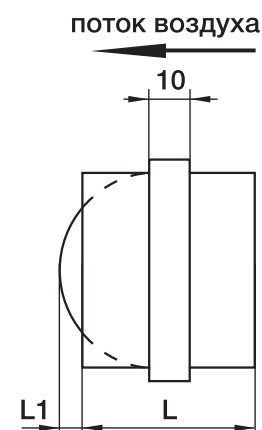
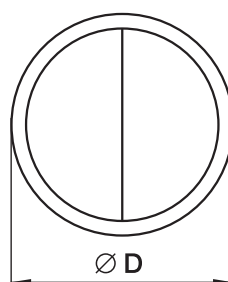
В вертикальном положении.
Ниппельное соединение.

Конструкция и материалы

Корпус из оцинкованной стали.
Подпружиненные лопасти из листового
алюминия.
Резиновое седло лопастей.

Массо-габаритные характеристики

Модель	Размеры, мм			Вес, кг
	D	L	L1	
RSK 100	100	88	26	0,13
RSK 125	125	88	19	0,17
RSK 160	160	88	36	0,24
RSK 200	200	88	56	0,29
RSK 250	250	128	61	0,68
RSK 315	315	128	94	0,81
RSK 355	355	1,41
RSK 400	400	198	94	1,68
RSK 450	450	1,71
RSK 500	500	1,98



Воздушные клапана

Серия DCr



Расшифровка обозначения воздушного клапана

DCr 125

диаметр воздушного канала, мм
воздушный клапан для круглых каналов
с ручной регулировкой серии DCr

8 моделей в 8 типоразмерах.

Назначение

Регулирование потока воздуха при пуско-наладке или перекрытие воздуховода при останове системы вентиляции.

Применение

Системы вентиляции и кондиционирования круглого сечения.
Температура перемещаемого воздуха -40...+70 °С.

Регулирование производительности

Поворотом вала заслонки с помощью ручки.

Монтаж

В любом положении.
Ниппельное соединение.

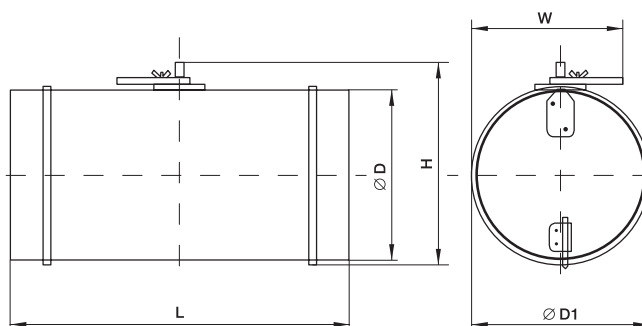
Конструкция и материалы

Корпус и заслонка из оцинкованной стали.
Ручка ручного привода с возможностью фиксирования ее в необходимом положении.

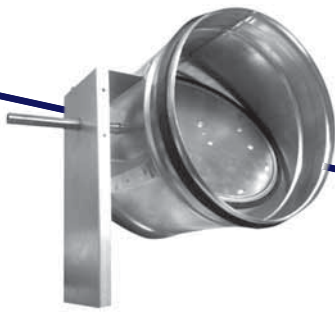
Массо-габаритные характеристики

Модель	Размеры, мм				Вес, кг
	D	D1	L	H	
DCr 100	100	110	200	123	0,38
DCr 125	125	135	200	148	0,53
DCr 160	160	170	200	183	0,74
DCr 200	200	210	200	223	1,11
DCr 250	250	260	250	273	1,56
DCr 315	315	325	315	338	2,12
DCr 355	355	365	355	378	2,50
DCr 400	400	410	400	423	2,91
DCr 450*	450	460	450	473	...
DCr 500*	500	510	500	523	...

* Поставляется по заказу



Серия DCGAr



Расшифровка обозначения воздушного клапана

DCGAr 125

диаметр воздушного канала, мм
воздушный клапан для круглых каналов с
подставкой под электропривод серии DCGAr

11 моделей в 11 типоразмерах.

Назначение

Регулирование потока воздуха при пуско-наладке или перекрывание воздуховода при остановке системы вентиляции.

Применение

Системы вентиляции и кондиционирования круглого сечения.
Температура перемещаемого воздуха -40...+60 °С.

Конструкция и материалы

Корпус из оцинкованной стали с резиновыми уплотнениями.

Лопатка из оцинкованной стали с резиновым уплотнением закреплена на валу квадратного сечения.

Съемная подставка для монтажа электропривода.

Ручной привод (аксессуар) с возможностью фиксирования его в необходимом положении.

Поворотом вала лопатки с помощью ручного или электропривода (аксессуары).

Преимущества

Плотное перекрывание канала и снижение риска примерзания лопатки за счет резинового уплотнения.

Монтаж электропривода с любой стороны вала. Ручное и автоматическое регулирование.

Надежная фиксация привода на валу квадратного сечения.

Монтаж

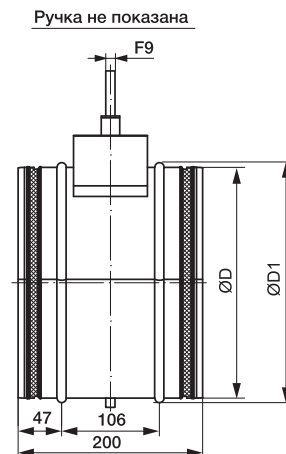
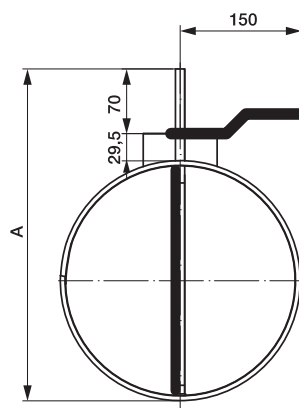
В любом положении в соответствии с правилами монтажа электропривода.

Ниппельное соединение.

Массо-габаритные характеристики

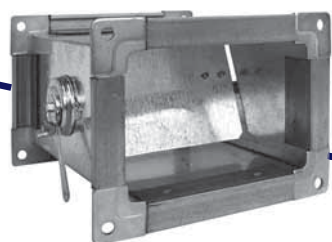
Модель	Размеры, мм			Вес, кг	Момент вращения, Н·м
	D	D1	A		
DCGAr 100	100	110	210	0,5	2
DCGAr 125	125	135	235	0,6	2
DCGAr 160	160	170	270	0,78	3
DCGAr 200	200	210	310	0,95	3
DCGAr 250	250	260	360	1,55	3
DCGAr 315	315	325	425	2,24	3
DCGAr 355	355	365	465	2,58	3
DCGAr 400	400	410	510	2,99	3
DCGAr 450*	450	460	560	3,7	5
DCGAr 500*	500	510	610	4,2	5
DCGAr 630*	630	640	740	7	6

* Поставляется по заказу



Воздушные клапана

Серия DRr-H



Расшифровка обозначения воздушного клапана

DRr-H 200x100

сечение воздушного канала, мм

воздушный клапан для прямоугольных каналов с ручной регулировкой серии DRr-H

* На заказ изготавливаются клапаны любого размера в диапазоне от 100x100 до 600x600 мм с шагом 50 мм

Любые модели с шагом 50 мм на заказ.

Назначение

Регулирование потока воздуха при пуско-наладке или перекрытие воздуховода при остановке системы вентиляции.

Применение

Системы вентиляции и кондиционирования промышленных и общественных зданий прямоугольного сечения.

Температура перемещаемого воздуха -40...+70 °С.

Регулирование производительности

Поворотом вала заслонки с помощью ручки.

Монтаж

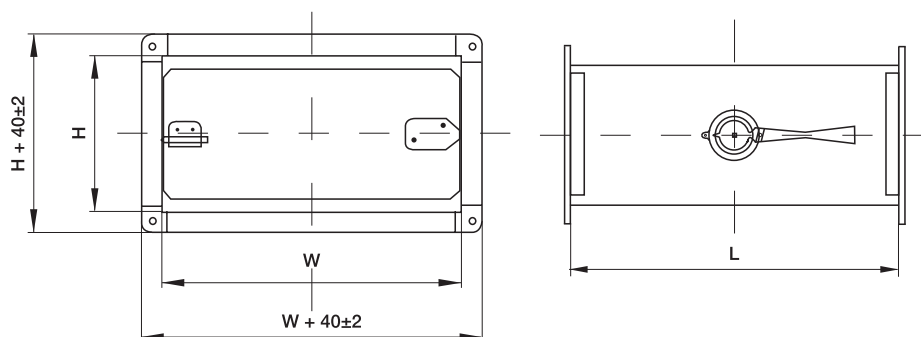
В любом положении.
Фланцевое соединение.

Конструкция и материалы

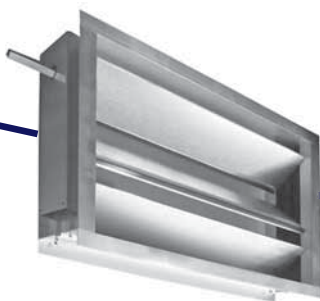
Корпус и заслонка из оцинкованной стали.
Ручка ручного привода с возможностью фиксации в необходимом положении.

Массо-габаритные характеристики

Модель	Размеры, мм		
	W	H	L
DRr-H 100x100	100	100	150
DRr-H 200x100	200	100	150
DRr-H 300x100	300	100	150
DRr-H 300x150	300	150	200
DRr-H 400x100	400	100	150
DRr-H 400x200	400	200	250
DRr-H 450x100	450	100	150
DRr-H 500x100	500	100	150
DRr-H 500x250	500	250	300
DRr-H 500x300	500	300	350

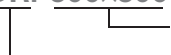


Серия DRr



Расшифровка обозначения воздушного клапана

DRr 500×300



сечение воздушного канала, мм
воздушный клапан для прямоугольных каналов серии DRr

10 моделей в 10 типоразмерах.

Назначение

Регулирование потока воздуха при пуско-наладке или перекрывание воздуховода при останове системы вентиляции вручную или с помощью электропривода.

Применение

Системы вентиляции и кондиционирования прямоугольного сечения.

Температура перемещаемого воздуха -40...+60 °С.

Регулирование производительности

Поворотом вала заслонки с помощью ручки или электропривода (аксессуары).

Монтаж

В любом положении.
Фланцевое соединение.

Конструкция и материалы

Корпус из алюминиевого профиля со скрытыми шестернями.

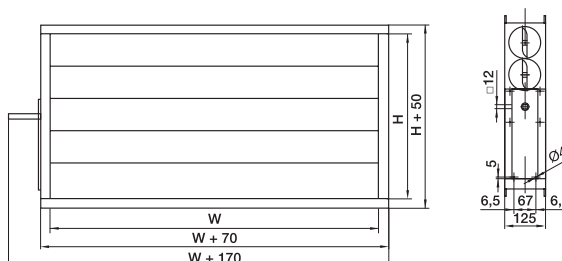
Лопатки из специального профиля с уплотнением.

Площадка под электропривод с возможностью фиксации ручного привода (аксессуар) в необходимом положении.

Массо-габаритные характеристики

Модель	Размеры, мм		Рекомендуемый момент вращения привода, Нм	Вес, кг
	H	W		
DRr 300×150	160	300	3	2,36
DRr 400×200	210	400	3	3,06
DRr 500×250	260	500	3	4,53
DRr 500×300	310	500	3	4,34
DRr 600×300	310	600	3	4,87
DRr 600×350	360	600	5	6,10
DRr 600×400	410	600	5	5,84
DRr 700×400	410	700	5	6,47
DRr 800×500	510	800	5	8,28
DRr 1000×500	510	1000	8	9,76

Клапаны других размеров сечением от 100×100 мм до 2500×2500 мм с шагом 50 мм поставляются по запросу.



Аксессуары для монтажа

Серия FCCr



Расшифровка обозначения

FCC 100



диаметр воздушного канала, мм
быстроразъемный хомут серии FCCr

13 моделей в 13 типоразмерах.

Назначение

Быстрое и надежное соединение различных элементов круглого сечения соответствующего типоразмера.

Применение

Монтаж вентиляционной системы.

Конструкция и материалы

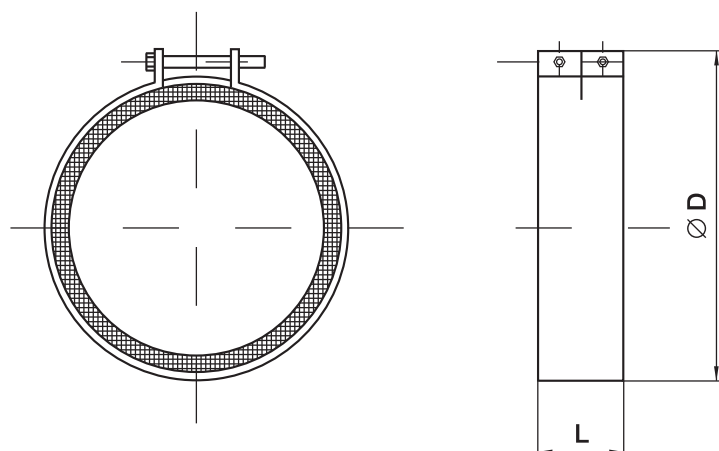
Полоса оцинкованной стали с наклеенной микропористой резиной толщиной 10 мм.

Преимущества

Повышает герметичность соединений и уменьшает передачу вибраций отдельных элементов на всю вентиляционную систему.

Массо-габаритные характеристики

Модель	Размеры, мм		Вес, кг
	D	L	
FCC 100	100	60	0,12
FCC 125	125	60	0,15
FCC 160	160	60	0,2
FCC 200	200	60	0,22
FCC 250	250	60	0,25
FCC 315	315	60	0,28
FCC 355	355	60	0,3
FCC 400	400	60	0,32
FCC 450*	450	60	0,35
FCC 500*	500	60	0,37
FCC 630*	630	60	0,44



Серия FKr



Расшифровка обозначения

FKr 300×150



сечение воздушного канала, мм
гибкая вставка серии FKr

9 моделей в 9 типоразмерах.

Назначение

Соединения различных элементов прямоугольного сечения соответствующего типоразмера.
Вибропоглощение для пресечения распространения вибрации отдельных элементов на всю вентиляционную систему.

Применение

Монтаж вентиляционных систем.

Конструкция и материалы

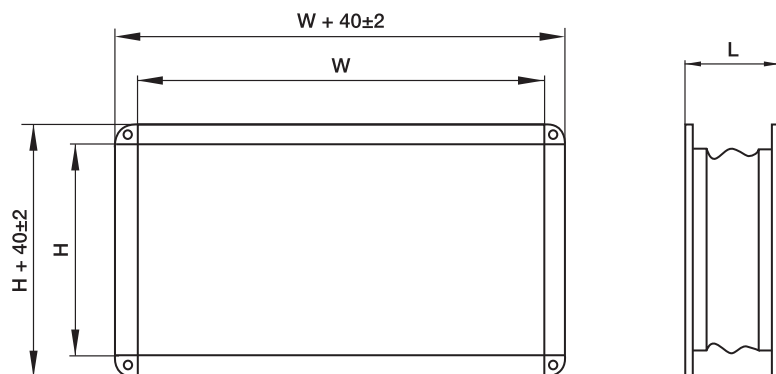
Корпус из оцинкованной стали с ПВХ лентой в середине.

Преимущества

Обеспечивает герметичность канала даже при некоторой несоосности соединяемых элементов.

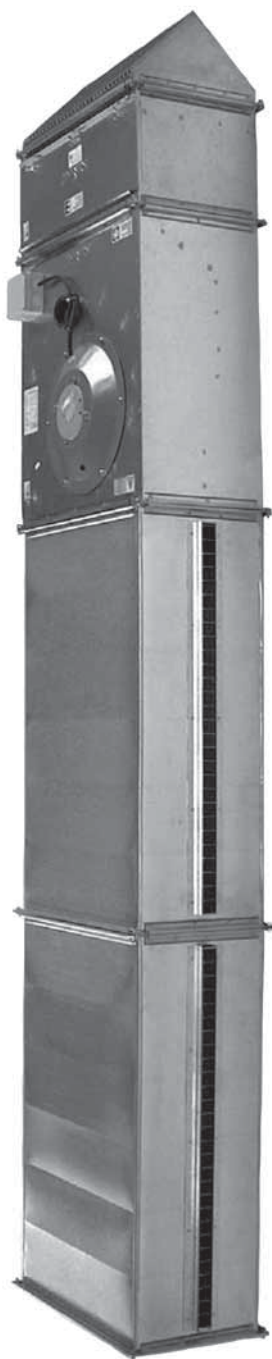
Массо-габаритные характеристики

Модель	Размеры, мм		
	W	H	L
FKr 300×150	300	150	130
FKr 400×200	400	200	130
FKr 500×250	500	250	130
FKr 500×300	500	300	130
FKr 600×300	600	300	130
FKr 600×350	600	350	130
FKr 700×400	700	400	130
FKr 800×500	800	500	130
FKr 1000×500	1000	500	130



Промышленные тепловые завесы

Серия R VIM



Расшифровка обозначения

R 6 W-3000 VIM



модификация
длина щели завесы, мм
тип обогрева воздуха: W — водяной
E — электрический
размер завесы
промышленная завесы серии R

12 моделей в 4 типоразмерах с длиной щели под конкретные проемы ворот.

Назначение

Ограничение свободного перемещения воздушных масс между внешней средой и помещением.

Применение

Объекты промышленного и полупромышленного назначения, где предполагается активное движение транспортных средств (производственные цеха, складские помещения, перегрузочные пункты и т.п.).

Регулирование производительности

Частотным преобразователем.

Монтаж

Крепление к стене так, чтобы были обеспечены устойчивое положение и стабильность завесы.
Варианты размещения см. схемы установки завес серии R VIM.

Конструкция и материалы

Завесы R VIM и их стальные элементы изготовлены из оцинкованной стали. В состав завес входят: каналный прямоугольный вентилятор серии RF VIM с загнутыми вперед лопатками, кассетный фильтр FBRr-K класса EU3, входной решетки G и щелевой секции S (длина 1000 или 1250 мм).
Обогрев воздуха обеспечивается водяным двухрядным нагревателем серии WHR или электрическим нагревателем серии EHR. Поставляется в разобранном виде, соединение элементов: фланцевое.

Аксессуары и принадлежности



TF18/HY, TF30/HY



SRE-D



MST Kv

Технические данные

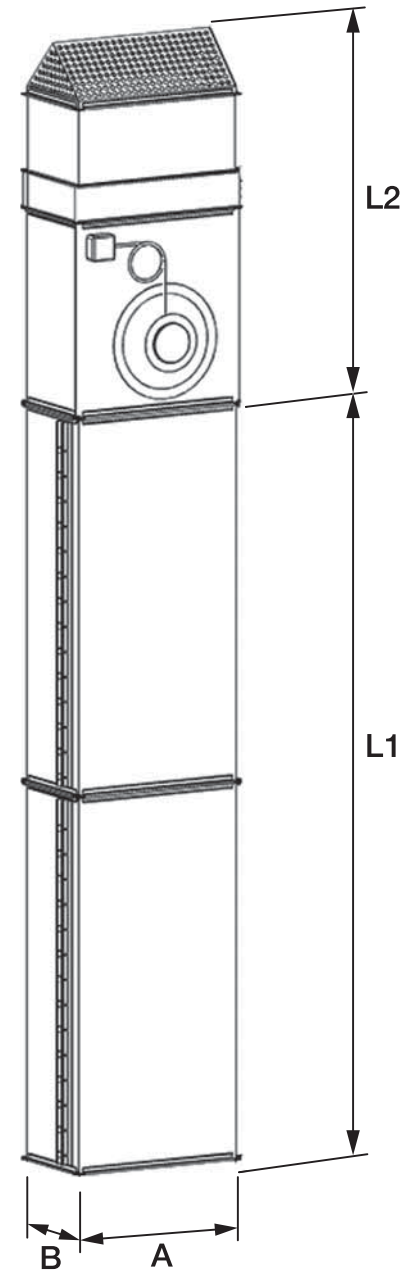
Электропитание 400 В, 50 Гц, 3 ф.
Класс защиты двигателя IP54.

№	Модель	Макс.расход воздуха, м³/ч	Электропотребление, кВт	Макс. рабочий ток, А	Мощность элекронагревателя, кВт
1	R6 W VIM	4700	2,5	4,1	-
2	R6 E VIM	4750			22,5
3	R6 VIM	4800			-
4	R7 W VIM	5900	3,7	6	-
5	R7 E VIM	5950			30
6	R7 VIM	6000			-
7	R8 W VIM	7400	2,7	4,9	-
8	R8 E VIM	7450			30
9	R8 VIM	7500			-
10	R10 W VIM	8900	3,75	6,8	-
11	R10 E VIM	8950			45
12	R10 VIM	9000			-

Опция: отвод В6/90, В7/90, В8/90, В10/90

Габаритные характеристики

Модель	Дальность действия, м	Сечение завесы, мм	Длина щели L1, мм	Высота входного участка L2 завесы R W, мм	Высота входного участка L2 завесы R E, мм	Высота входного участка L2 завесы R, мм
R6 .. VIM	от 2 до 4	600x350	от 2000 до 5000	1470	1920	1320
R7 .. VIM	от 2 до 4	700x400	от 2000 до 5000	1580	2180	1430
R8 .. VIM	от 2 до 4	800x500	от 2000 до 5000	1740	2340	1590
R10 .. VIM	от 2 до 4	1000x500	от 2000 до 5000	1840	2440	1690

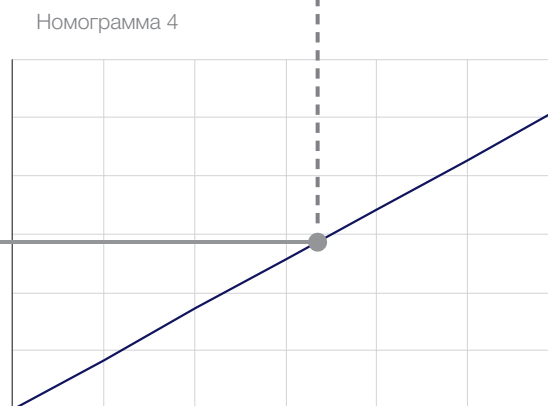
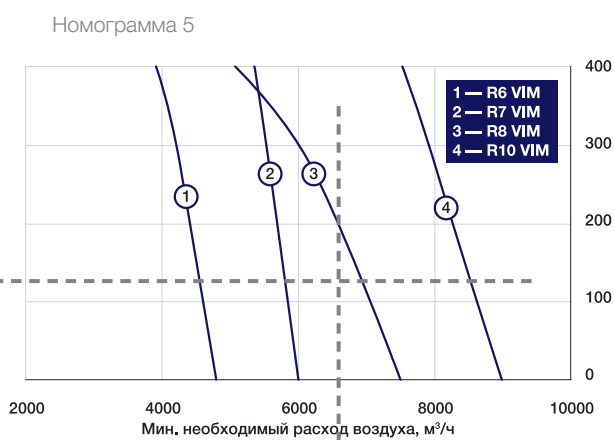
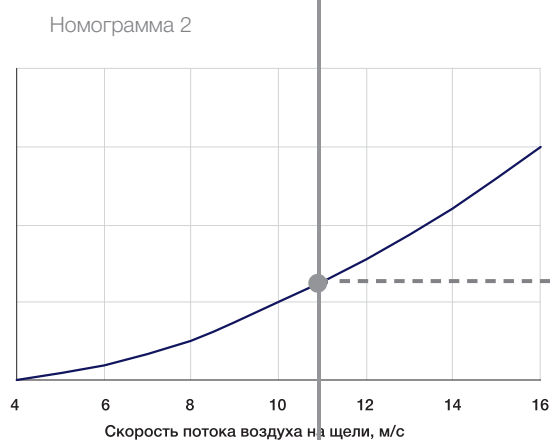
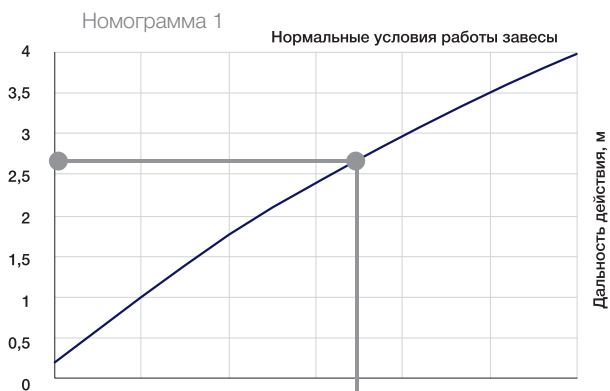


Промышленные тепловые завесы

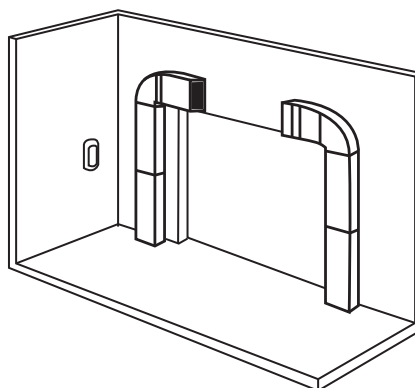
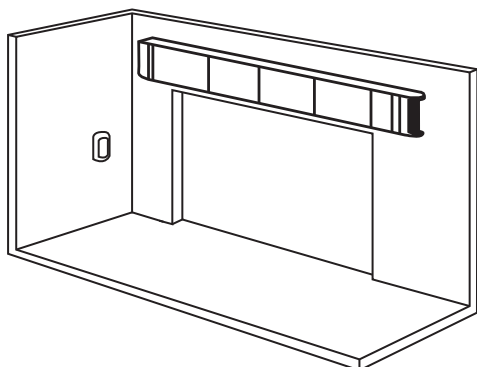
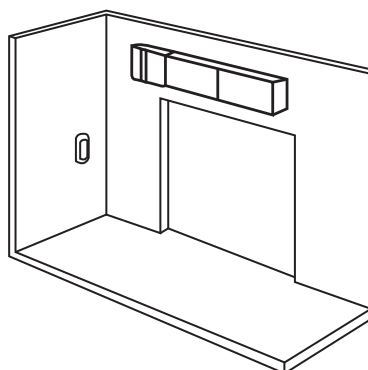
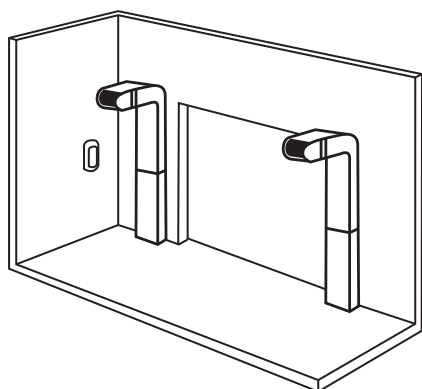
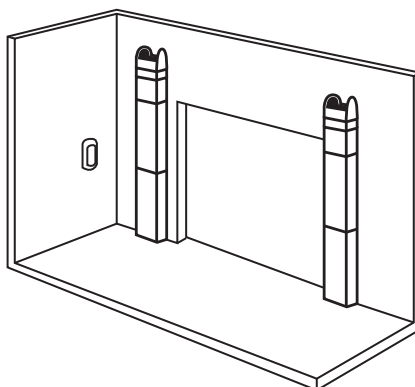
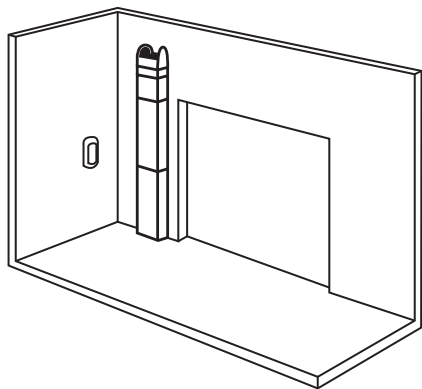
Номограмма подбора

Последовательность действий при выборе завесы

1	Выбор ориентации завесы.
2	Выбор вида нагрева — водяной/электрический.
3	Определение дальности действия, длины щели — номограмма 1.
4	Определение скорости потока воздуха на выходе — номограмма 2.
5	Выбор длины щели и минимально необходимого расхода воздуха — номограммы 3 и 4.
6	Определение типоразмера завесы — номограмма 5. Пересечение пунктирных линий в зоне типоразмера завесы.



Схемы установки завес



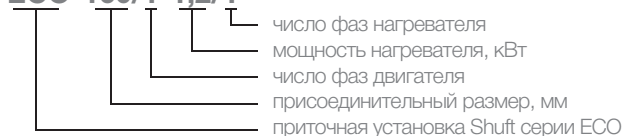
Приточные вентиляционные установки

Серия ECO



Расшифровка обозначения вентилятора

ECO-160/1-1,2/1



4 типоразмера, несколько электронагревателей разной мощности в каждом из них.

Назначение

Очистка, нагрев и подача свежего воздуха. Помещения небольших объемов: офисы, магазины, квартиры и т.п.

Регулирование производительности

С пульта ARC-121 в составе модулей управления АБК-ЭКО (аксессуары).

Монтаж

В любом положении. Установки с нагревателями свыше 2 кВт нельзя устанавливать с ориентацией клеммной коробки нагревателя вниз. Непосредственно к круглым воздуховодам через патрубки с резиновыми уплотнениями.

Конструкция и материалы

Корпус выполнен из оцинкованной стали с звуко- и теплоизоляцией из базальтовой минеральной ваты толщиной 25-мм. Установка оснащена фильтром G4, вентилятором TUBE с назад загнутыми лопатками, уплотненными, не требующими обслуживания подшипниками с увеличенным сроком службы, термозащитой, электронагревателем ЕНС с ТЭНами из нержавеющей стали с 2-ступенчатой защитой от перегрева.

Преимущества

Можно устанавливать непосредственно в обслуживаемом помещении за подвесным потолком. Низкий уровень шума.

Модули управления

Модули управления SHUFT для приточных установок ECO.

Управляющий модуль обеспечивает включение/выключение и контроль состояния установки, регулирование температуры приточного воздуха, ступенчатое регулирование скорости вентилятора, индикацию аварийных и рабочих режимов; позволяет осуществлять контроль загрязнения воздушного фильтра (дифференциальное реле давления PS-500-B заказывается отдельно) и управлять приводом воздушной заслонки 230 В (заказывается отдельно).

Управление установкой осуществляется с дистанционного пульта ARC-121, который может быть установлен в любом удобном месте.

Аксессуары и принадлежности



PGC



DFA



DCGAr



RSK



FCCr



АБК-ЭКО

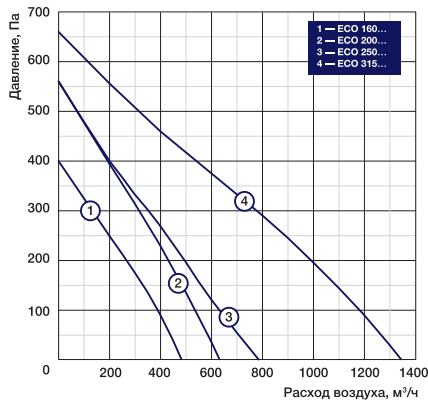


GRUNER 225, 227, 341

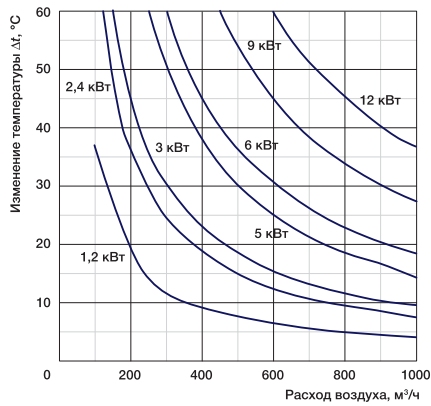


PS-500-B

Сводные характеристики

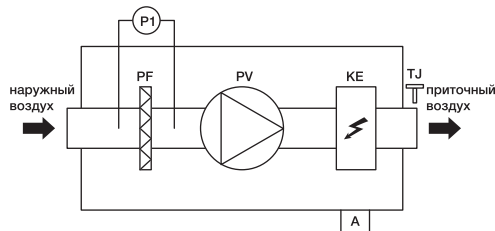


Подбор электронагревателя



Скорость воздуха в канале не должна быть ниже 1,5 м/с!

Принципиальная схема установок



PV	вентилятор приточного воздуха
KE	электрический нагреватель
PF	фильтр наружного воздуха EU5
A	шкаф автоматики (поставляется отдельно)
P1	дифференциальный датчик давления (поставляется отдельно)
TJ	датчик температуры приточного воздуха (поставляется отдельно)

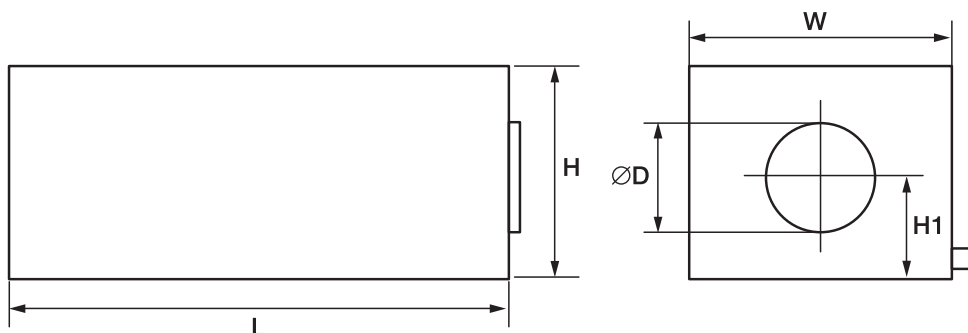
Технические данные

Окружающая температура 0...+40°C, влажность до 70%.

№	Модель	Расход воздуха, м³/ч		Мощность и электропитание, кВт/В, ф. (50 Гц)		Уровень шума, L _{тп} , к окружению общ., дБ(А)	Модуль управления
		макс.	мин.	нагреватель	вентилятор		
1	ECO 160/1-1,2/1	480	105	1,2/230, 1	0,15/230, 1	52	АБК-mini-3,6
1	ECO 160/1-2,4/1			2,4/230, 1	0,15/230, 1		АБК-mini-3,6
1	ECO 160/1-3,0/1			3,0/230, 1	0,15/230, 1		АБК-mini-3,6
1	ECO 160/1-5,0/2			5,0/400, 2	0,15/230, 1		АБК-mini-6,4
2	ECO 200/1-3,0/1	630	165	3,0/230, 1	0,16/230, 1	50	АБК-mini-3,6
2	ECO 200/1-5,0/2			5,0/400, 2	0,16/230, 1		АБК-mini-6,4
2	ECO 200/1-6,0/3			6,0/400, 3	0,16/230, 1		АБК-mini-17,0
3	ECO 250/1-3,0/1			3,0/230, 1	0,17/230, 1		АБК-mini-3,6
3	ECO 250/1-6,0/2	780	255	6,0/400, 2	0,17/230, 1	57	АБК-mini-6,4
3	ECO 250/1-9,0/3			9,0/400, 3	0,17/230, 1		АБК-mini-17,0
4	ECO 315/1-3,0/1			3,0/230, 1	0,26/230, 1		АБК-mini-3,6
4	ECO 315/1-6,0/2			6,0/400, 2	0,26/230, 1		АБК-mini-6,4
4	ECO 315/1-9,0/3	1350	415	9,0/400, 3	0,26/230, 1	64	АБК-mini-17,0
4	ECO 315/1-12,0/3			12,0/400, 3	0,26/230, 1		АБК-mini-17,0

Габаритные характеристики

Модель	Размеры, мм				Вес, кг
	W	H	L	D	
ECO 160	452	418	970	160	27
ECO 200	482	449	990	200	33
ECO 250	532	497	1020	250	47
ECO 315	577	538	1030	315	52



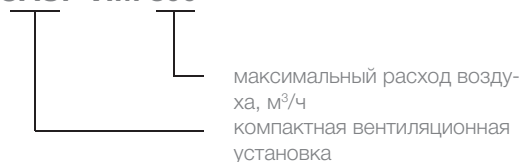
Приточные вентиляционные установки

Серия CAUF VIM



Расшифровка обозначения вентиляторного блока

CAUF VIM 800



максимальный расход воздуха, М³/ч
компактная вентиляционная установка

Расшифровка обозначения нагревателя

EH/CAUF 800-2,4/1



1 — электропитание электрокалорифера 230В, 50 Гц, 1 ф.
2 — электропитание электрокалорифера 400В, 50 Гц, 2 ф.
3 — электропитание электрокалорифера 400 В, 50 Гц, 3 ф.
мощность электроннагревателя, кВт
электроннагреватель для вентиляторного блока CAUF VIM 800 (500)

2 типоразмера, несколько электроннагревателей разной мощности (аксессуары) в каждом из них.

Назначение

Вентиляторные блоки CAUF VIM предназначены для вентиляции небольших помещений: офисов, магазинов, квартир, коттеджей.

Монтаж

Горизонтально или вертикально, но не на боку.

Необходимо предусмотреть место для обслуживания.

Конструкция и материалы

Корпус блока выполнен из оцинкованной стали с тепло-звукоизоляцией 50 мм из базальтовой минеральной ваты.

Внутри установлен фильтр класса EU5, вентилятор с не требующими обслуживания подшипниками и термоконтактами.

При необходимости блоки могут быть оснащены электроннагревателем EH/CAUF VIM различной мощности.

Преимущества

Компактные размеры.

Высокий класс фильтрации.

Встариваемые электроннагреватели.

Аксессуары и принадлежности



PGC



DFA



DCGAR



RSK



FOCr



АБК-ЭКО

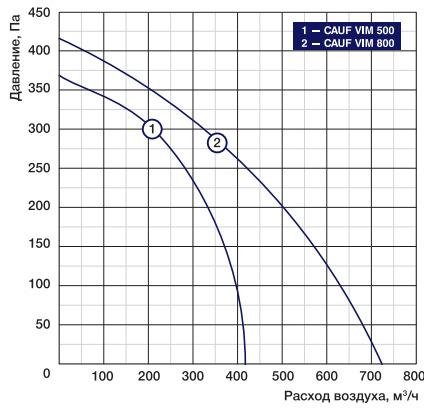


GRUNER 225, 227, 341

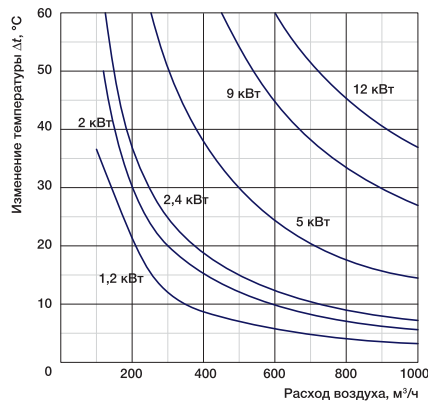


PS-500-B

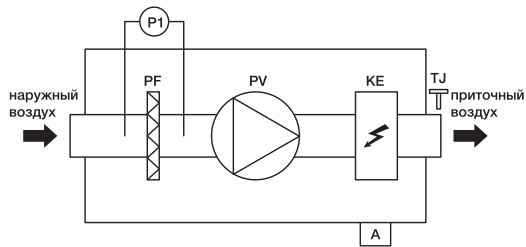
Сводные характеристики



Подбор электронагревателя



Принципиальная схема установок



PV	вентилятор приточного воздуха
KE	электрический нагреватель
PF	фильтр наружного воздуха EU5
A	шкаф автоматики (поставляется отдельно)
P1	дифференциальный датчик давления (поставляется отдельно)
TJ	датчик температуры приточного воздуха (поставляется отдельно)

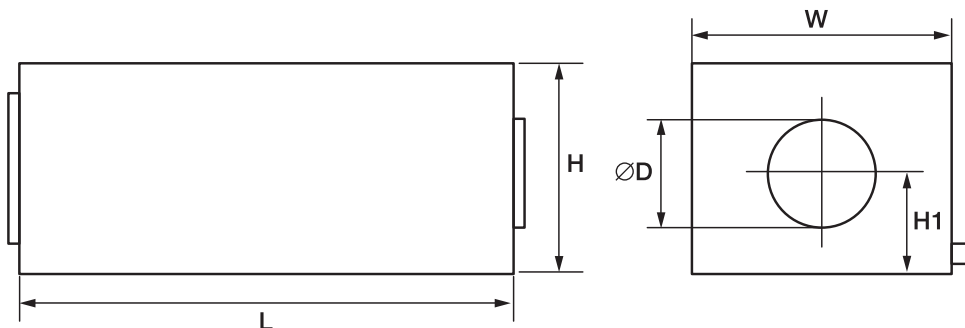
Технические данные блоков в сборе с нагревателями

Окружающая температура 0...+40°C, влажность до 70%.

№	Модель	Электрический нагреватель		Вентилятор		Макс. давление, Па	Макс. расход воздуха, м³/ч	Уровень звукового давления, дБ/А
		Напряжение, В/частота, Гц/число фаз	Мощность, кВт	Напряжение, В/частота, Гц/число фаз	Потребляемая мощность, кВт/сила тока, А			
1	CAUF VIM 500+ EH/CAUF VIM 500-1,2/1	230/50/1	1,2	230/50/1	0,19/0,72	380	414	46
1	CAUF VIM 500+ EH/CAUF VIM 500-2,0/1	230/50/1	2,0	230/50/1	0,19/0,72	380	414	46
1	CAUF VIM 500+ EH/CAUF VIM 500-5,0/2	400/50/2	5,0	230/50/1	0,19/0,72	380	414	46
2	CAUF VIM 800+ EH/CAUF VIM 800-2,4/1	230/50/1	2,4	230/50/1	0,23/1,0	440	720	51
2	CAUF VIM 800+ EH/CAUF VIM 800-5,0/2	400/50/2	5,0	230/50/1	0,23/1,0	440	720	51
2	CAUF VIM 800+ EH/CAUF VIM 800-9,0/3	400/50/3	9,0	230/50/1	0,23/1,0	440	720	51
2	CAUF VIM 800+ EH/CAUF VIM 800-12,0/3	400/50/3	12,0	230/50/1	0,23/1,0	440	720	51

Габаритные характеристики

Модель	Размеры, мм					Вес, кг
	W	H1	L	H	D	
CAUF VIM 500	434	125	884	250	125	30
CAUF VIM 800	459	207	965	399	160	37



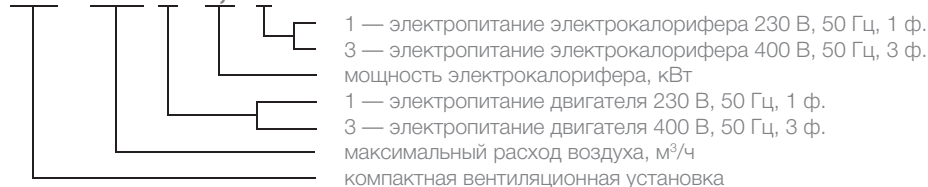
Приточные вентиляционные установки

Серия CAU VIM



Расшифровка обозначения

CAU 2000/1-12,0/3



4 типоразмера, несколько электронагревателей разной мощности в каждом из них.

Назначение

Очистка, нагрев и подача свежего воздуха. Помещения средних объемов: офисы, магазины, квартиры и т.п.

Регулирование производительности

С панели или пульта ARC-121 в составе модуля управления АБК (аксессуар).

Монтаж

Вертикально или горизонтально (но не на бок). Кронштейны в комплекте.

Конструкция и материалы

Корпус выполнен из оцинкованной стали с звуко- и теплоизоляцией из 50-мм базальтовой минеральной ваты. Вентилятор с асинхронным двигателем с внешним ротором, уплотненными, не требующими обслуживания подшипниками с увеличенным сроком службы, термозащитой, электронагревателем с ТЭНами из нержавеющей стали с 2-ступенчатой защитой от перегрева. Фильтр EU5 и штуцеры отбора давления для подключения дифманометра (аксессуар).

Преимущества

Минимальная высота, требуемая для установки. Можно устанавливать непосредственно в обслуживаемом помещении. Низкий уровень шума.

Аксессуары и принадлежности



PGC



DFA



DCGAr



RSK



FOCr



АБК-ЭКО

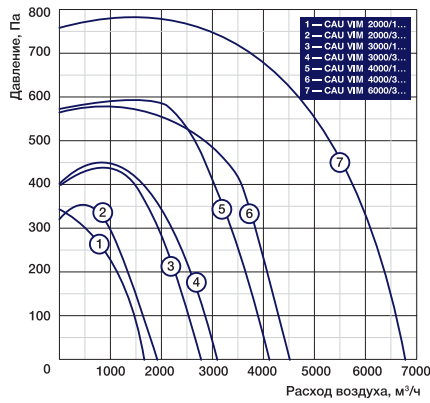


GRUNER 225, 227, 341

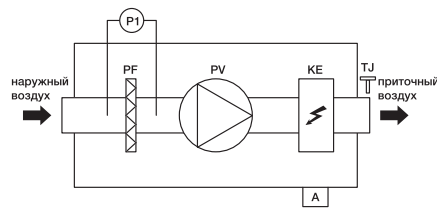


PS-500-B

Сводные характеристики



Принципиальная схема установок



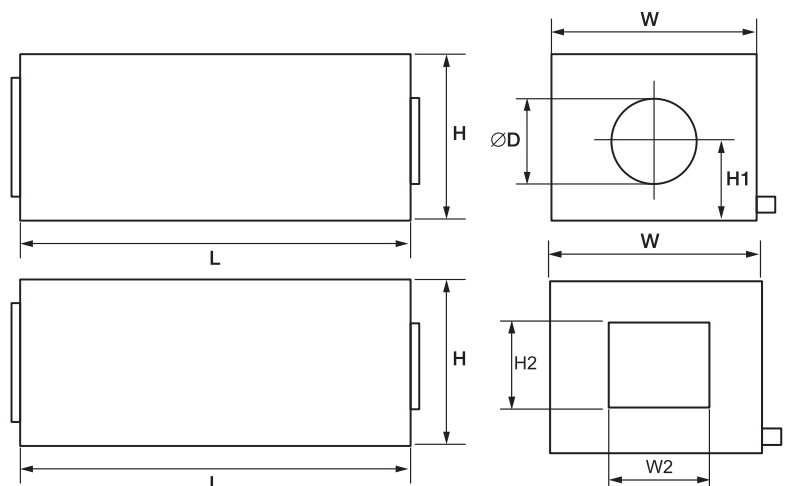
PV	вентилятор приточного воздуха
KE	электрический нагреватель
PF	фильтр наружного воздуха EU5
A	шкаф автоматики (поставляется отдельно)
P1	дифференциальный датчик давления (поставляется отдельно)
TJ	датчик температуры приточного воздуха (поставляется отдельно)

Технические данные

№	Модель	Электрический нагреватель		Вентилятор		Макс. давление, Па	Макс. расход воздуха, м³/ч
		Напряжение, В/частота, Гц/число фаз	Мощность, кВт	Напряжение, В/частота, Гц/число фаз	Потребляемая мощность, кВт/сила тока, А		
1	CAU 2000/1-2,4/1 VIM	230/50/1	2,4	230/50/1	0,69/3,00	340	1750
2	CAU 2000/3-2,4/1 VIM	230/50/1	2,4	400/50/3	0,93/1,90	330	1900
1	CAU 2000/1-5,0/2 VIM	400/50/2	5,0	230/50/1	0,69/3,00	340	1750
2	CAU 2000/3-5,0/2 VIM	400/50/2	5,0	400/50/3	0,93/1,90	330	1900
1	CAU 2000/1-9,0/3 VIM	400/50/3	9,0	230/50/1	0,69/3,00	340	1750
2	CAU 2000/3-9,0/3 VIM	400/50/3	9,0	400/50/3	0,93/1,90	330	1900
1	CAU 2000/1-12,0/3 VIM	400/50/3	12,0	230/50/1	0,69/3,00	340	1750
2	CAU 2000/3-12,0/3 VIM	400/50/3	12,0	400/50/3	0,93/1,90	330	1900
3	CAU 3000/1-6,0/2 VIM	400/50/2	6,0	230/50/1	1,15/5,10	430	2750
4	CAU 3000/3-6,0/2 VIM	400/50/2	6,0	400/50/3	1,50/2,60	440	3200
3	CAU 3000/1-15,0/3 VIM	400/50/3	15,0	230/50/1	1,15/5,10	430	2750
4	CAU 3000/3-15,0/3 VIM	400/50/3	15,0	400/50/3	1,50/2,60	440	3200
3	CAU 3000/1-22,5/3 VIM	400/50/3	21,0	230/50/1	1,15/5,10	430	2750
4	CAU 3000/3-22,5/3 VIM	400/50/3	21,0	400/50/3	1,50/2,60	440	3200
5	CAU 4000/1-15,0/3 VIM	400/50/3	15,0	230/50/1	2,5/11,00	590	4100
6	CAU 4000/3-15,0/3 VIM	400/50/3	15,0	400/50/3	2,5/4,10	570	4550
5	CAU 4000/1-22,5/3 VIM	400/50/3	21,0	230/50/1	2,5/11,00	590	4100
6	CAU 4000/3-22,5/3 VIM	400/50/3	21,0	400/50/3	2,5/4,10	570	4550
5	CAU 4000/1-30,0/3 VIM	400/50/3	30,0	230/50/1	2,5/11,00	590	4100
6	CAU 4000/3-30,0/3 VIM	400/50/3	30,0	400/50/3	2,5/4,10	570	4550
5	CAU 4000/1-45,0/3 VIM	400/50/3	39,0	230/50/1	2,5/11,00	590	4100
6	CAU 4000/3-45,0/3 VIM	400/50/3	39,0	400/50/3	2,5/4,10	570	4550
7	CAU 6000/3-22,5/3 VIM	400/50/3	21,0	400/50/3	3,7/6,00	780	6900
7	CAU 6000/3-30,0/3 VIM	400/50/3	27,0	400/50/3	3,7/6,00	780	6900
7	CAU 6000/3-45,0/3 VIM	400/50/3	39,0	400/50/3	3,7/6,00	780	6900
7	CAU 6000/3-60,0/3 VIM	400/50/3	54,0	400/50/3	3,7/6,00	780	6900

Габаритные характеристики

Модель	Размеры, мм								Вес, кг
	W	W1	H1	L	H	D	H2	W2	
CAU VIM 2000/2,4	614	610	198	1150	400	250	—	—	75
CAU VIM 2000/5,0	614	610	198	1300	400	250	—	—	75
CAU VIM 2000/9,0-12,0	614	610	198	1400	400	250	—	—	75
CAU VIM 3000	704	700	256	1500	500	315	—	—	98
CAU VIM 4000	824	820	239	1500	500	—	300	500	103
CAU VIM 6000	924	920	300	1700	600	—	400	600	175



Приточные вентиляционные установки

Серия CAU-W VIM



Расшифровка обозначения

CAU 4000 R/3-W



5 типоразмеров, 1- и 3-фазные двигатели разной производительности в некоторых типоразмерах.

Назначение

Очистка, нагрев и подача свежего воздуха. Помещения малых и средних объемов: офисы, магазины, квартиры и т.п.

Регулирование производительности

С панели или пульта ARC-121 модуля управления АБК (аксессуар).

Монтаж

Вертикально или горизонтально (но не на бок).
Непосредственно к круглым воздуховодам через патрубки.
Кронштейны в комплекте.

Конструкция и материалы

Корпус выполнен из оцинкованной стали с звуко- и теплоизоляцией из 40- или 50-мм базальтовой минеральной ваты. Вентилятор с асинхронным двигателем с внешним ротором, уплотненными, не требующими обслуживания подшипниками с увеличенным сроком службы, термозащитой. Теплообменник водяного нагревателя из медных труб с алюминиевым оребрением. Все воздухонагреватели испытывают на герметичность водой при давлении 30 бар. Фильтр EU5 и штуцеры отбора давления для подключения дифманометра (аксессуар).

Преимущества

Минимальная высота, требуемая для установки.
Можно устанавливать непосредственно в обслуживаемом помещении.

Аксессуары и принадлежности



PGC



DFA



DCGAr



RSK



FCCr



АБК-ЭКО

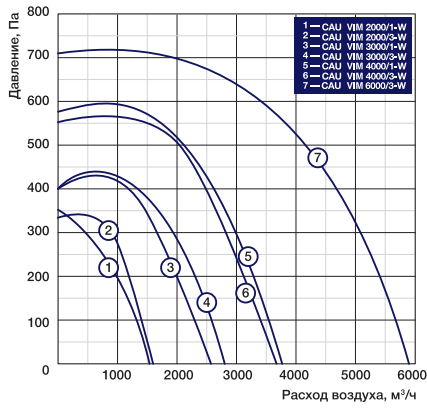


GRUNER 225, 227, 341

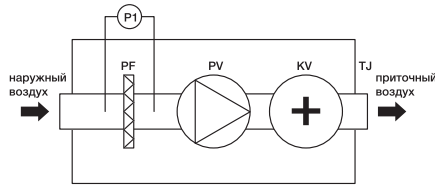


MST

Сводные характеристики



Принципиальная схема установок



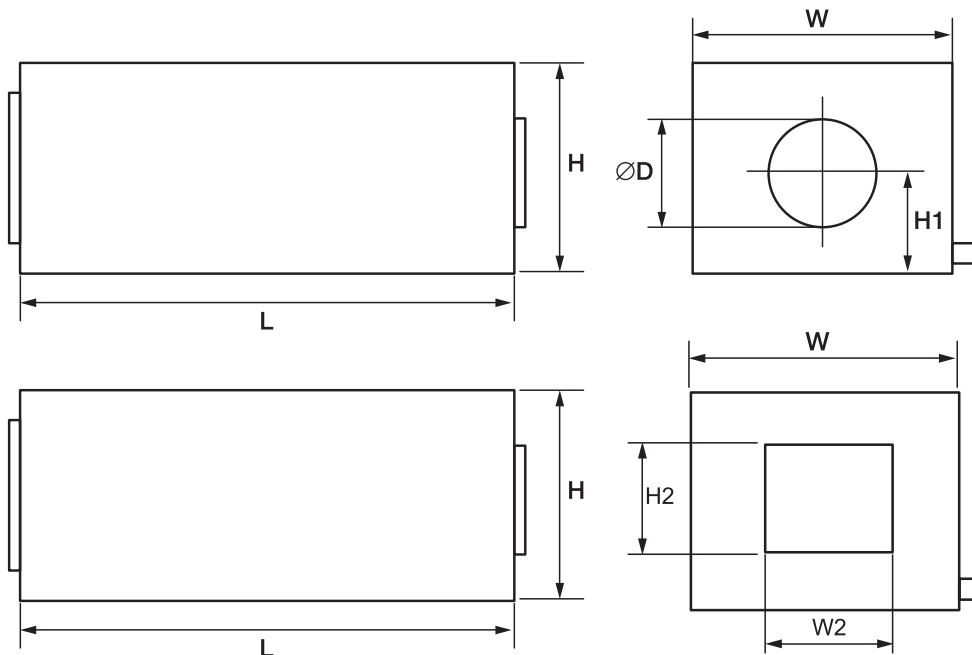
PV	вентилятор приточного воздуха
KW	водяной нагреватель
PF	фильтр наружного воздуха EU5
A	шкаф автоматики (поставляется отдельно)
P1	дифференциальный датчик давления (поставляется отдельно)
TJ	датчик температуры приточного воздуха (поставляется отдельно)

Технические данные установок

№	Модель	Водяной нагреватель		Вентилятор		Макс. давление, Па	Макс. расход воздуха, м³/ч
		Kvs	Мощность, кВт	Напряжение, В/частота, Гц/число фаз	Потребляемая мощность, кВт/ сила тока, А		
1	CAU VIM 2000/1-W	1	13,6	230/50/1	0,69/3,00	340	1540
2	CAU VIM 2000/3-W	1	13,6	400/50/3	0,93/1,90	340	1620
3	CAU VIM 3000/1-W	2,5	27,2	230/50/1	1,15/5,10	430	2600
4	CAU VIM 3000/3-W	2,5	27,2	400/50/3	1,50/2,60	440	2790
5	CAU VIM 4000/1-W	4	40,8	230/50/1	2,50/11,0	590	3770
6	CAU VIM 4000/3-W	4	40,8	400/50/3	2,50/4,10	560	3740
7	CAU VIM 6000/3-W	6,3	54,0	230/50/1	3,70/6,00	710	5940

Габаритные характеристики

Модель	Размеры, мм								Вес, кг
	W	W1	H1	L	H	D	H2	W2	
CAU 2000-W	614	610	198	1400	400	250	—	—	75
CAU 3000-W	704	700	256	1500	500	315	—	—	98
CAU 4000-W	824	820	239	1500	500	—	300	500	103
CAU 6000-W	924	920	300	1700	600	—	400	600	175



Приточные вентиляционные установки

Технические данные нагревателей

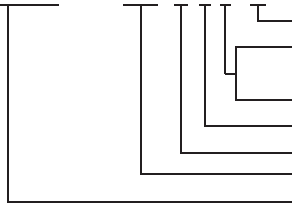
Модель	Расход воздуха, м ³ /ч	Температура входящего воздуха, °С	Температура воды												Диаметр присоединяемых труб
			90/70 °С				80/60 °С				70/50 °С				
			Температура выходящего воздуха, °С	Мощность, кВт	Расход воды, л/с	Падение давления воды, кПа	Температура выходящего воздуха, °С	Мощность, кВт	Расход воды, л/с	Падение давления воды, л/с	Температура выходящего воздуха, °С	Мощность, кВт	Расход воды, л/с	Падение давления воды, кПа	
CAU VIM 2000-W	1000	-30	19,3	16,6	0,18	16,0	14,8	15,1	0,18	16,0	4,5	11,6	0,14	11,0	DN15
	1000	-25	22,4	15,9	0,18	16,0	17,6	14,3	0,17	15,0	7,3	10,9	0,13	10,0	
	1000	-15	28,3	14,6	0,17	15,0	23,2	12,9	0,15	12,0	12,8	9,4	0,11	8,0	
	1000	-10	31,1	13,8	0,17	14,0	25,9	12,1	0,15	11,0	15,5	8,6	0,10	7,0	
	1000	0	36,4	12,3	0,15	11,0	31,2	10,6	0,13	9,0	20,8	7,0	0,08	4,8	
	1000	10	41,6	10,8	0,13	9,0	36,5	9,0	0,11	7,0	26,0	5,4	0,07	3,1	
CAU VIM 3000-W	2000	-30	21,1	34,3	0,36	16,0	16,8	31,4	0,38	18,0	5,7	24,0	0,29	11,0	DN25
	2000	-25	24,1	33,0	0,36	16,0	19,4	29,9	0,36	16,0	8,4	22,5	0,27	10,0	
	2000	-15	30,2	30,4	0,36	16,0	24,7	26,7	0,32	13,0	13,6	19,3	0,23	8,0	
	2000	-10	32,7	28,8	0,34	15,0	27,2	25,1	0,30	12,0	16,1	17,6	0,21	7,0	
	2000	0	37,8	25,6	0,31	12,0	32,3	21,8	0,26	9,0	21,1	14,3	0,17	4,6	
	2000	10	42,7	22,3	0,27	9,0	37,2	18,5	0,22	7,0	26,0	10,9	0,13	2,9	
CAU VIM 4000-W	3000	-30	18,7	49,1	0,55	15,0	14,2	44,6	0,53	15,0	3,6	33,9	0,41	9,0	DN25
	3000	-25	21,9	47,3	0,55	15,0	17,0	42,4	0,51	13,0	6,4	31,6	0,38	8,0	
	3000	-15	27,7	43,1	0,52	13,0	22,5	37,8	0,45	11,0	11,8	27,1	0,33	6,0	
	3000	-10	30,4	40,8	0,49	12,0	25,1	35,5	0,43	10,0	14,5	24,7	0,30	5,0	
	3000	0	35,7	36,2	0,43	10,0	30,4	30,9	0,37	8,0	19,7	20,0	0,24	3,7	
	3000	10	40,9	31,5	0,38	8,0	35,6	26,1	0,31	6,0	24,9	15,2	0,18	2,3	
CAU VIM 6000-W	4000	-30	22,8	71,0	0,73	17,0	18,1	64,7	0,73	17,0	7,3	50,2	0,60	13,0	DN25
	4000	-25	25,8	68,3	0,73	17,0	21,2	62,2	0,74	18,0	9,9	46,9	0,56	11,0	
	4000	-15	31,7	62,9	0,73	17,0	26,3	55,6	0,67	14,0	14,9	40,3	0,48	8,0	
	4000	-10	34,5	60,0	0,72	16,0	28,8	52,3	0,63	13,0	17,4	36,9	0,44	7,0	
	4000	0	39,4	53,3	0,64	13,0	33,7	45,6	0,55	10,0	22,2	30,1	0,36	5,0	
	4000	10	44,1	46,4	0,55	10,0	38,4	38,7	0,46	8,0	26,9	23,1	0,28	3,2	

Серия UniMAX-P VE



Расшифровка обозначения

UniMAX-P 450 VEL-A



- встроенная автоматика
- L — левое исполнение (патрубок для подключения свежего воздуха находится с левой стороны)
- R — правое исполнение
- электрический нагрев
- с вертикальным выходом воздуха
- максимальный расход воздуха
- компактная приточно-вытяжная установка с пластинчатым рекуператором

7 моделей в 1 типоразмерах.

Назначение

Очистка, нагрев, подача в помещение свежего воздуха и удаление загрязненного воздуха с его очисткой, извлечением из него тепла и передачей его приточному воздуху.

Помещения малых и средних объемов: офисы, магазины, квартиры и т.п.

Монтаж

Вертикально, напольный или настенный. С дренажной трассой.

Конструкция и материалы.

Корпус из оцинкованной стали со звуко- и теплоизоляцией из минваты 20–50 мм. Вентиляторы с вперед загнутыми лопатками и термозащитой не требующие техобслуживания, электронагреватель с двухступенчатой защитой от перегрева, приточный и вытяжной фильтры EU5. Пластинчатый рекуператор из алюминия с КПД до 80% с защита от обмерзания. Встроенная система автоматики с пультами управления UNI или PRO с кабелем 15/14 метров в комплекте (аксессуар).

Преимущества

Экономия энергоресурсов при эффективном вентилировании помещений. Низкий уровень шума. Удобный монтаж.

Аксессуары и принадлежности



PGC

DFA

DCGAr

RSK

FCCr

GRUNER 225, 227, 341

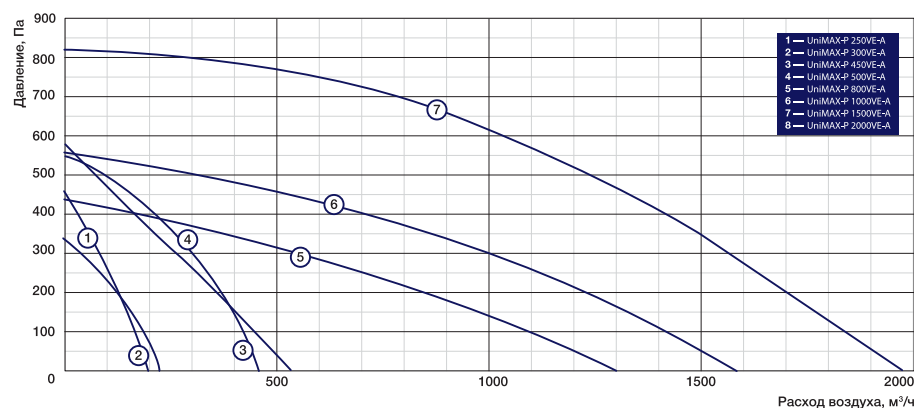
UNI

PRO

PS-500-B

Установки с рекуперацией тепла

Сводные характеристики



Технические данные установок

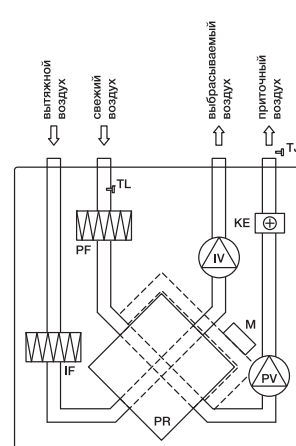
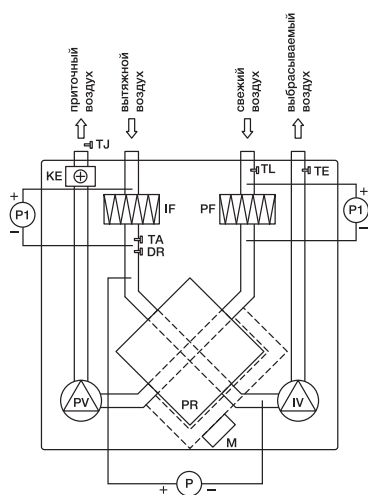
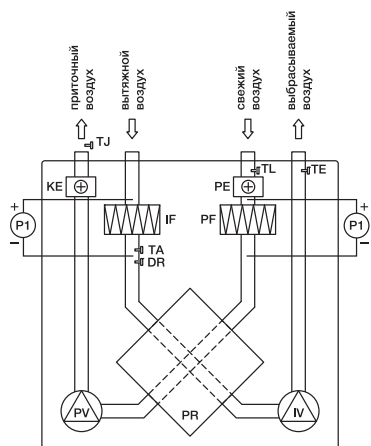
№	Модель	Фильтры прит./выт.	Мощность предварительного нагревателя, кВт	Мощность нагревателя после рекуператора, кВт	КПД рекуператора, %	Число фаз/напряжение, В (50 Гц)/общая потребляемая мощность, кВт/рабочий ток, А
1	UniMAX-P 250VE-A	EU5/EU5	—	1,2	82	~1/230/1,29/5,85
2	UniMAX-P 300VE-A	EU5/EU5	0,3	1	55	~1/230/1,455/6,33
3	UniMAX-P 450VE-A	EU5/EU5	1	2	60	~1/230/3,40/14,9
4	UniMAX-P 800VE-A	EU5/EU5	1,2	3	60	~1/230/4,71/20,5
5	UniMAX-P 1000VE-A	EU5/EU5	—	6	54	~3/400/6,48/9,35
6	UniMAX-P 1500VE-A	EU5/EU5	—	9	54	~3/400/9,75/14,1
7	UniMAX-P 2000VE-A	EU5/EU5	—	15	60	~3/400/16,3/23,5

Принципиальные схемы установок

UniMAX-P 300 VE-A, UniMAX-P 450 VE-A,
UniMAX-P 800 VE-A

UniMAX-P 1000 VE-A, UniMAX-P 1500 VE-A,
UniMAX-P 2000 VE-A

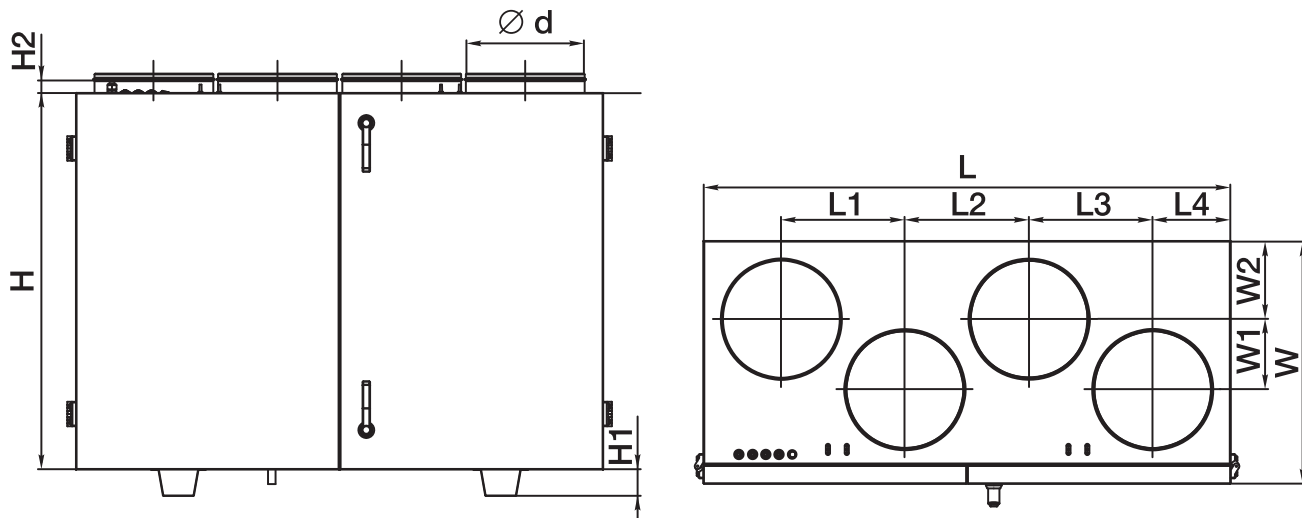
UniMAX-P 250 VE-A, UniMAX-P 500 VE-A



PV — вентилятор приточного воздуха, IV — вентилятор вытяжного воздуха, PR — пластинчатый теплообменник, KE — электрический нагреватель, PE — подогреватель теплообменника, PF — фильтр для свежего воздуха, IF — фильтр для вытяжного воздуха, TJ — датчик температуры приточного воздуха, DTJ100 — датчик температуры и влажности вытяжного воздуха: DR — датчик влажности, TA — датчик температуры, TE — датчик температуры выбрасываемого воздуха, TL — датчик температуры свежего воздуха, M — привод заслонки байпаса (24 В~), P1 — дифференциальные датчики давления на фильтрах (поставляются отдельно), P — дифференциальный датчик давления на рекуператоре (поставляется отдельно)

Габаритные характеристики

Модель	L	W	H	H1	H2	L1	L2	L3	L4	W1	W2	d	толщина изоляции стенок	Вес, кг
UniMAX-P 250VE-A	595	410	716	767	—	106	181	106	—	133	106	125	30	44,7
UniMAX-P 300VE-A	598	295	680	—	30	129	160	129	90	70	90	125	20	40
UniMAX-P 450VE-A	900	352	800	—	30	205	230	205	130	60	126	160	30	68
UniMAX-P 800VE-A	950	462	845	—	30	212	246	212	140	120	160	200	30	82
UniMAX-P 1000VE-A	1400	645	1000	70	40	328	330	328	207	187	208	315	50	150
UniMAX-P 1500VE-A	1400	645	1000	70	40	325	330	325	210	187	208	315	50	150
UniMAX-P 2000VE-A	1650	790	1100	70	65	395	410	395	225	248	250	400	50	260



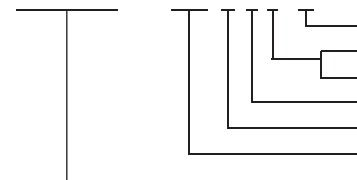
Установки с рекуперацией тепла

Серия UniMAX-P SE



Расшифровка обозначения

UniMAX-P 450 SEL-A



встроенная автоматика
L — на левой
R — на правой
электрический нагрев
с вертикальным расположением секций (на боку) с горизонтальным выбросом
максимальный расход воздуха
компактная приточно-вытяжная установка с пластинчатым рекуператором

4 моделей в 4 типоразмерах.

Назначение

Очистка, нагрев, подача в помещение свежего воздуха и удаление загрязненного воздуха с его очисткой, извлечением из него тепла и влаги и передачей их приточному воздуху.

Помещения малых и средних объемов: офисы, магазины, квартиры, коттеджи и т.п.

Монтаж

Горизонтально на боку.

Напольный.

С дренажной трассой.

Конструкция и материалы.

Корпус из оцинкованной стали со звуко- и теплоизоляцией из минваты 50 мм

Вентиляторы с назад загнутыми лопатками и термозащитой не требующие техобслуживания, электронагреватель

с двухступенчатой защитой от перегрева, приточный и вытяжной фильтры EU5/EU3.

Пластинчатый рекуператор из алюминия с КПД до 65% с защита от обмерзания.

Встроенная система автоматике с пультами управления UNI или PRO с кабелем

15/14 метров

в комплекте (аксессуар).

Преимущества

Экономия энергоресурсов при эффективном вентилировании помещений.

Низкий уровень шума.

Удобный монтаж.

Аксессуары и принадлежности



PGC



DFA



DCGAR



RSK



FCCr



GRUNER 225, 227, 341



UNI

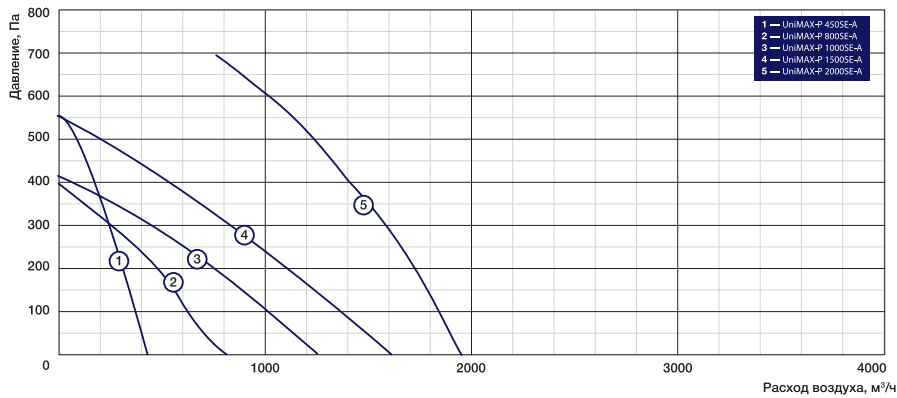


PRO



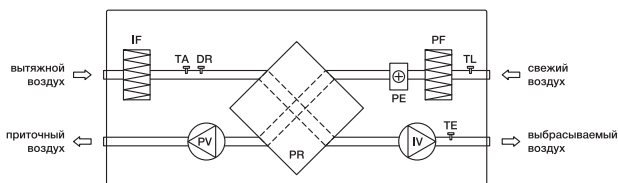
PS-500-B

Сводные характеристики

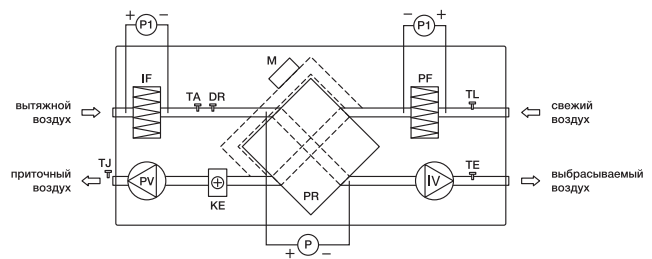


Принципиальные схемы установок

UniMAX-P 450/800SE-A



UniMAX-P 1000/1500/2000SE-A



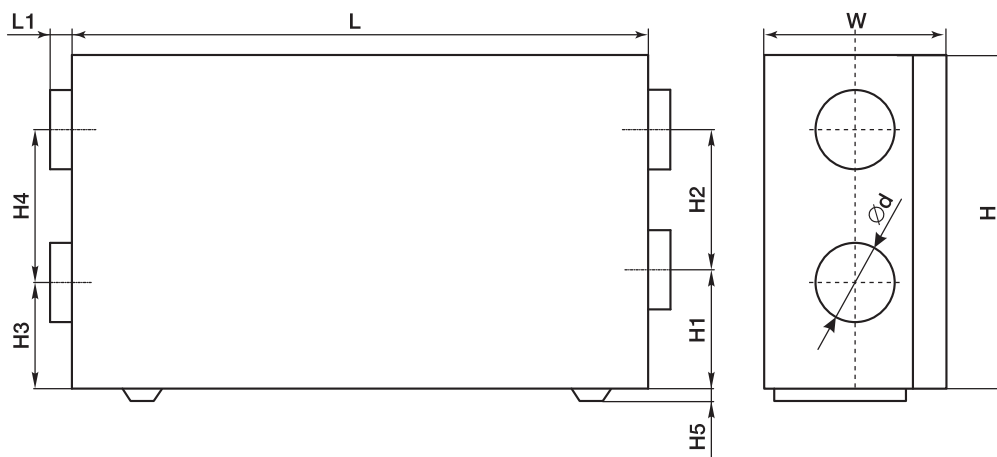
PV — вентилятор приточного воздуха, IV — вентилятор вытяжного воздуха, PR — пластинчатый теплообменник, KE — электрический нагреватель, PE — подогреватель теплообменника, PF — фильтр для свежего воздуха, IF — фильтр для вытяжного воздуха, TJ — датчик температуры приточного воздуха, DTJ100 — датчик температуры и влажности вытяжного воздуха, DR — датчик влажности, TA — датчик температуры, TE — датчик температуры выбрасываемого воздуха, TL — датчик температуры свежего воздуха, M — привод заслонки байпаса (24 В-), P1 — дифференциальные датчики давления на фильтрах (поставляются отдельно), P — дифференциальный датчик давления на рекуператоре (поставляется отдельно)

Технические данные

N ₂	Модель	Фильтры прит./выг.	Мощность предварительного нагревателя, кВт	Мощность нагревателя после рекуператора, кВт	КПД рекуператора, %	Число фаз/напряжение, В (50 Гц)/общая потребляемая мощность, кВт/рабочий ток, А
1	UniMAX-P 450SE-A	EU5/EU3	1	2	60	~1/230/3,36/14,61
2	UniMAX-P 800SE-A	EU5/EU3	1,2	3	60	~1/230/4,66/15,91
3	UniMAX-P 1000SE-A	EU5/EU5	—	6	54	~3/400/6,46/10,64
4	UniMAX-P 1500SE-A	EU5/EU5	—	9	54	~3/400/9,73/16,14

Габаритные характеристики

Модель	L	W	H	H1	H2	H3	H4	H5	L1	d	Вес, кг
UniMAX-P 450SE-A	1000	354	670	220	220	260	180	30	30	160	48
UniMAX-P 800SE-A	1170	504	690	150	310	150	310	30	40	250	57
UniMAX-P 1000SE-A	1500	645	865	233	400	233	400	70	40	315	152
UniMAX-P 1500SE-A	1500	645	865	233	400	233	400	70	40	315	152
UniMAX-P 2000SE-A	1800	790	1050	275	500	275	500	70	65	400	214



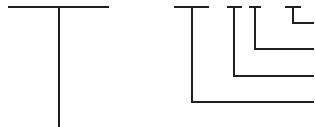
Установки с рекуперацией тепла

Серия UniMAX-P CE



Расшифровка обозначения

UniMAX-P 450 CE-A



встроенная автоматика
электрический нагрев
подпотолочная версия
максимальный расход воздуха
компактная приточно-вытяжная установка с пластинчатым рекуператором

2 модели в 2 типоразмерах.

Назначение

Очистка, нагрев, подача в помещение свежего воздуха и удаление загрязненного воздуха с его очисткой, извлечением из него тепла и влаги и передачей их приточному воздуху.

Помещения малых и средних объемов: офисы, магазины, квартиры, коттеджи и т.п.

Монтаж

Горизонтально.

К потолку на шпильках

С дренажной трассой.

Конструкция и материалы.

Корпус из оцинкованной стали со звуко- и теплоизоляцией из минваты 30-50 мм.

Вентиляторы с назад загнутыми лопатками и термозащитой не требующие техобслуживания, электронагреватель с двухступенчатой защитой от перегрева, приточный и вытяжной фильтры EU5.

Пластинчатый рекуператор из алюминия с КПД до 80% с защита от обмерзания.

Встроенная система автоматики с пультами управления UNI или PRO с кабелем 15/14 метров в комплекте (аксессуар).

Преимущества

Экономия энергоресурсов при эффективном вентилировании помещений.

Низкий уровень шума.

Удобный монтаж.

Аксессуары и принадлежности



PGC



DFA



DCGAr



RSK



FCCr



GRUNER 225, 227, 341



UNI

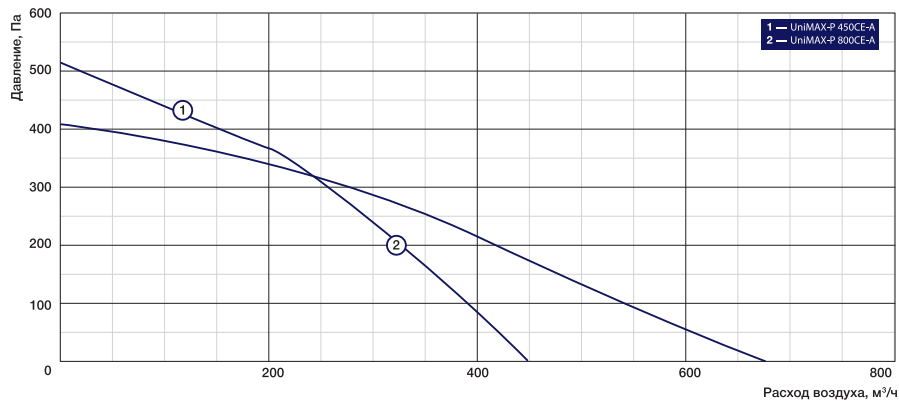


PRO

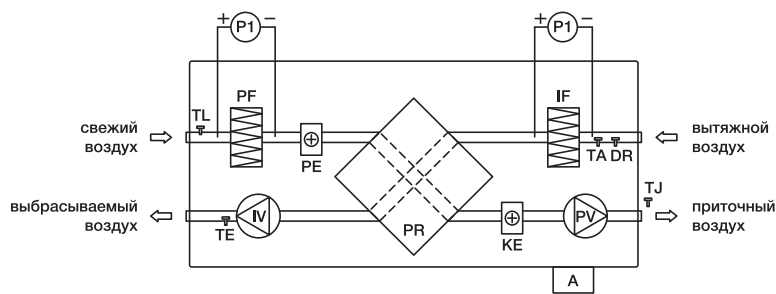


PS-500-B

Сводные характеристики



Принципиальная схема установок (вид со стороны, противоположной крышке)



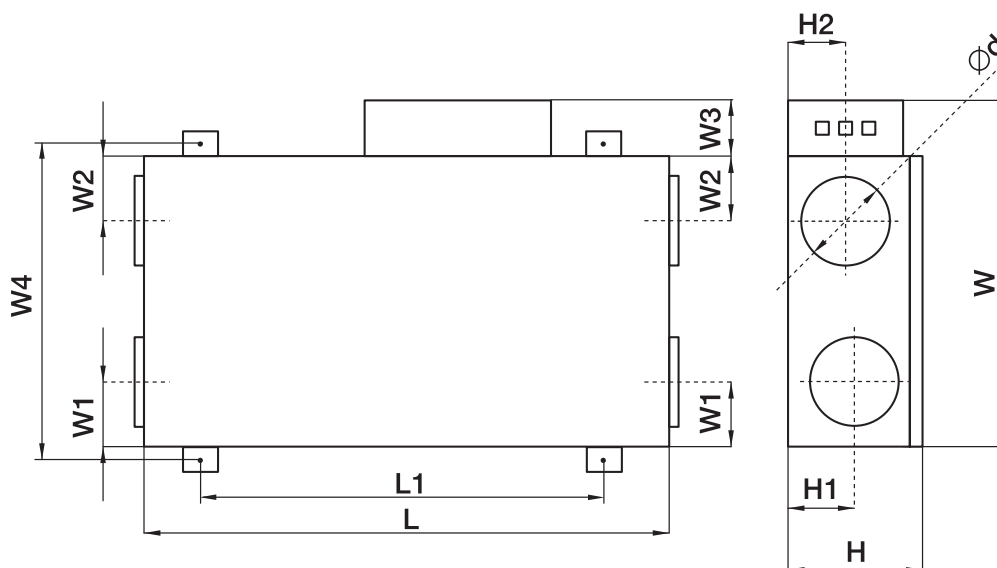
PV	вентилятор приточного воздуха
IV	вентилятор вытяжного воздуха
PR	пластинчатый теплообменник
KE	электрический нагреватель
PE	подогреватель теплообменника
PF	фильтр для свежего воздуха
IF	фильтр для вытяжного воздуха
TJ	датчик температуры приточного воздуха
DTJ100	датчик температуры и влажности вытяжного воздуха:
DR	датчик влажности
TA	датчик температуры
TE	датчик температуры выбрасываемого воздуха
TL	датчик температуры свежего воздуха
P1	дифференциальные датчики давления на фильтрах (поставляются отдельно)
A	электрощкаф

Технические данные

№	Модель	Фильтры прит./выт.	Мощность предварительного электронагревателя, кВт	Мощность нагревателя после рекуператора, кВт	КПД рекуператора, %	Число фаз/напряжение, В (50 Гц)/общая потребляемая мощность, кВт/рабочий ток, А
1	UniMAX-P 450CE-A	EU5/EU5	1	2	75	~1/230/3,34/14,52
2	UniMAX-P 800CE-A	EU5/EU5	1,2	3	57	~1/230/4,62/20,1

Габаритные характеристики

Модель	L, мм	W, мм	H, мм	H1, мм	H2, мм	W1, мм	W2, мм	W3, мм	W4, мм	L1, мм	d, мм	Вес, кг
UniMAX-P 450CE-A	970	615	264	125	140	125	120	75	592	830	160	42
UniMAX-P 800CE-A	1200	775	300	134	134	190	190	75	752	1040	250	57



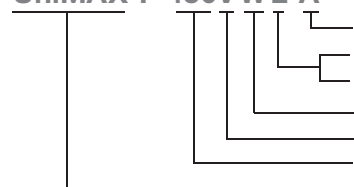
Установки с рекуперацией тепла

Серия UniMAX-P VW



Расшифровка обозначения

UniMAX-P 450VWL-A



встроенная автоматика
L — патрубок для подключения свежего воздуха находится с левой стороны;
R — с правой
водяной нагрев
с вертикальным расположением секций
максимальный расход воздуха
компактная приточно-вытяжная установка с пластинчатым рекуператором

6 моделей в 6 типоразмерах.

Назначение

Очистка, нагрев, подача в помещение свежего воздуха и удаление загрязненного воздуха с его очисткой, извлечением из него тепла и влаги и передачей их приточному воздуху.

Помещения малых и средних объемов: офисы, магазины, квартиры, коттеджи и т.п.

Монтаж

Вертикальный.
Напольный или настенный
С дренажной трассой.

Конструкция и материалы.

Корпус из оцинкованной стали со звуко- и теплоизоляцией из минваты 20-50 мм
Вентиляторы с назад загнутыми лопатками и термозащитой не требующие техобслуживания,
Встроенный (UniMAX-P 1000/1500/2000 VW) или поставляемый отдельно (UniMAX-P 300/450/800 VW) водяной нагреватель, приточный и вытяжной фильтры EU5.
Пластинчатый рекуператор из алюминия с КПД до 65% с защита от обмерзания.
Встроенная система автоматике с пультами управления UNI или PRO с кабелем 15/14 метров в комплекте (аксессуар).

Преимущества

Экономия энергоресурсов при эффективном вентилировании помещений.
Низкий уровень шума.
Удобный монтаж.

Аксессуары и принадлежности



PGC



DFA



DCGAr



RSK



FCCr



GRUNER 225, 227, 341



UNI



PRO

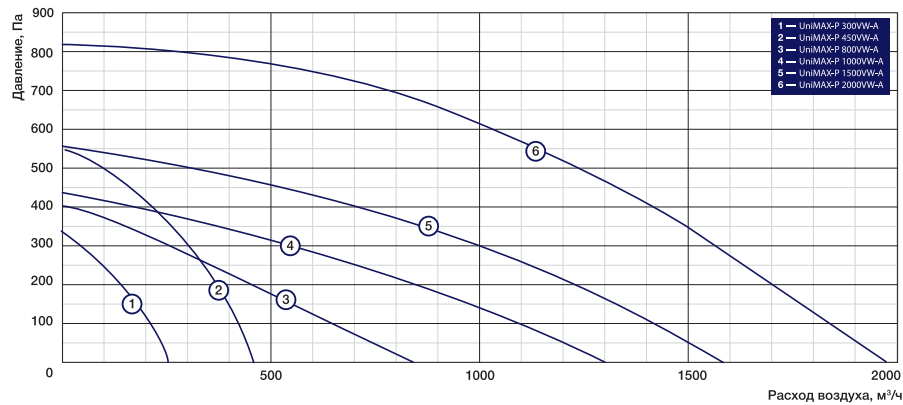


PS-500-B



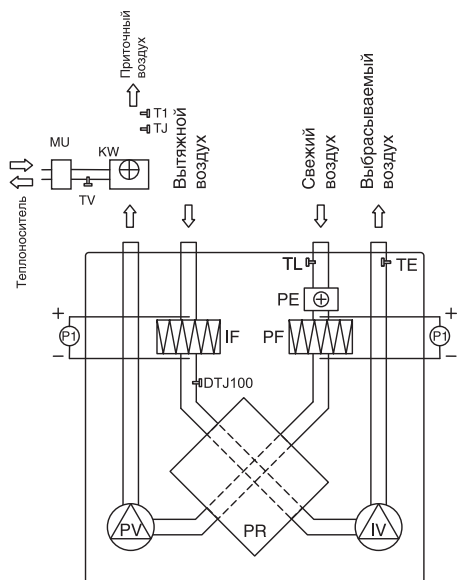
MST

Сводные характеристики

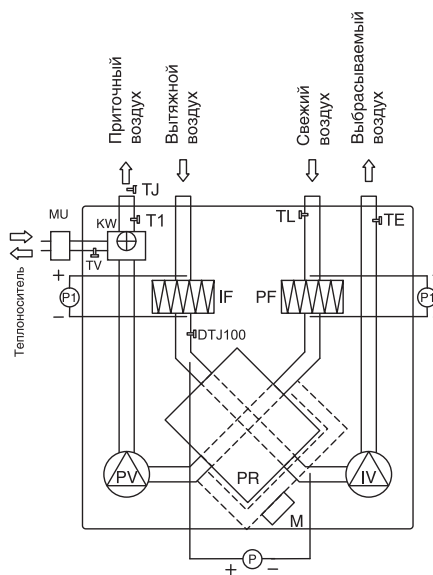


Принципиальные схемы установок

UniMAX-P 300/450/800VW-A



UniMAX-P 1000/1500/2000VW-A



PV	вентилятор приточного воздуха
IV	вентилятор вытяжного воздуха
PR	пластинчатый теплообменник
KW	водяной нагреватель (для UniMAX-P 300/450/800VW-A поставляется отдельно)
PE	электрический подогреватель теплообменника рекуператора
PF	фильтр для свежего воздуха
IF	фильтр для вытяжного воздуха
TJ	датчик температуры приточного воздуха
DTJ100	датчик температуры и влажности вытяжного воздуха:
DR	датчик влажности
TA	датчик температуры
TE	датчик температуры выбрасываемого воздуха
TL	датчик температуры свежего воздуха
M	привод заслонки байпаса (24 В~)
TV	датчик защиты от замерзания (NTC)
T1	термостат защиты от замерзания (15°C) (поставляется отдельно для UniMAX-P 300/450/800 VW-A)
P1, P2	дифференциальные датчики давления на фильтрах (поставляются отдельно)
P	дифференциальный датчик давления на рекуператоре (поставляется отдельно)
MU	смесительный узел (поставляется отдельно)

Установки с рекуперацией тепла

Технические данные

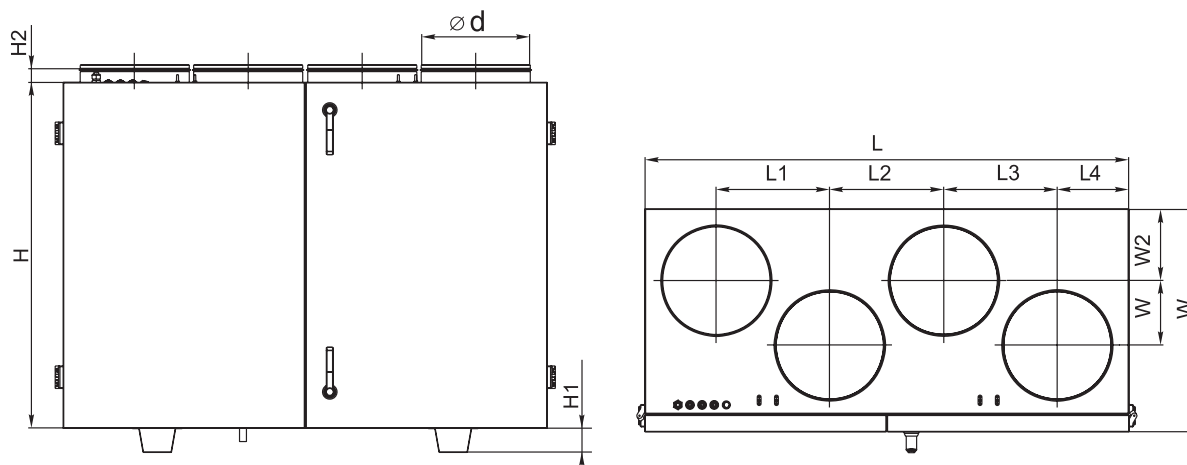
№	Модель	Фильтры прит./выт.	Мощность предварительного электронагревателя, кВт	Мощность нагревателя после рекуператора*, кВт	КПД** рекуператора, %	Число фаз/напряжение, В (50 Гц)/общая потребляемая мощность, кВт/рабочий ток, А
1	UniMAX-P 300WW-A	EU5/EU3	0,3	—	55	~1/230/0,455/1,98
2	UniMAX-P 450WW-A	EU5/EU3	1	—	60	~1/230/1,4/6,09
3	UniMAX-P 800WW-A	EU5/EU3	1,2	—	60	~1/230/1,6/6,96
4	UniMAX-P 1000WW-A	EU5/EU5	—	6,72	54	~1/230/0,478/2,08
5	UniMAX-P 1500WW-A	EU5/EU5	—	9,41	54	~1/230/0,752/3,27
6	UniMAX-P 2000WW-A	EU5/EU5	—	12,8	60	~1/230/1,3/5,65

Технические данные водяных нагревателей

Модель	Расход воздуха, м³/ч	Падение давления воздуха, Па	Температура входящего воздуха, м³/ч	Температура теплоносителя																Диаметр присоединяемых труб
				90/70°C				80/60°C				60/40°C				40/20°C				
				Температура выходящего воздуха, °С	Мощность, кВт	Расход воды, л/с	Падение давления воды, кПа	Температура выходящего воздуха, °С	Мощность, кВт	Расход воды, л/с	Падение давления воды, кПа	Температура выходящего воздуха, °С	Мощность, кВт	Расход воды, л/с	Падение давления воды, кПа	Температура выходящего воздуха, °С	Мощность, кВт	Расход воды, л/с	Падение давления воды, кПа	
UniMAX-P 1500WW-A	1500	45	0	23,6	11,9	0,13	4,5	20,1	9,41	0,11	1,6	13,2	6,3	0,07	1,9	6,7	3,2	0,04	1,8	DN15
UniMAX-P 2000WW-A	1900	27	0	25,2	14,8	0,17	5,7	22,4	12,8	0,15	2,8	14,9	8,8	0,09	2,1	8,1	5,0	0,05	1,5	DN15

Габаритные характеристики

Модель	L, мм	W, мм	H, мм	H1, мм	H2, мм	L1, мм	L2, мм	L3, мм	L4, мм	W1, мм	W2, мм	d, мм	Вес, кг	Толщина изоляции стенок, мм
UniMAX-P 300WW-A	598	295	680	—	30	129	160	129	90	70	90	125	40	20
UniMAX-P 450WW-A	900	352	800	—	30	205	230	205	130	60	126	160	68	30
UniMAX-P 800WW-A	950	462	845	—	30	212	246	212	140	120	160	200	82	30
UniMAX-P 1000WW-A	1400	645	1000	70	40	316	316	316	226	193	226	315	150	50
UniMAX-P 1500WW-A	1400	645	1000	70	40	316	316	316	226	193	226	315	150	50
UniMAX-P 2000WW-A	1650	790	1100	70	65	358	358	358	288	216	287	400	260	50

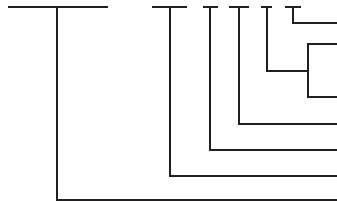


Серия UniMAX-P SW



Расшифровка обозначения

UniMAX-P 450 SWL-A



- встроенная автоматика
- L — подвод теплоносителя и монтаж привода байпаса слева по ходу свежего воздуха
- R — справа
- водяной нагрев
- с вертикальным расположением секций (на боку) с выходом вбок максимальный расход воздуха
- компактная приточно-вытяжная установка с пластинчатым рекуператором

5 моделей в 5 типоразмерах.

Назначение

Очистка, нагрев, подача в помещение свежего воздуха и удаление загрязненного воздуха с его очисткой, извлечением из него тепла и влаги и передачей их приточному воздуху.

Помещения малых и средних объемов: офисы, магазины, квартиры, коттеджи и т.п.

Монтаж

Горизонтально на боку.
Напольный.
С дренажной трассой.

Конструкция и материалы.

Корпус из оцинкованной стали со звуко- и теплоизоляцией из минваты 50 мм. Вентиляторы с назад загнутыми лопатками и термозащитой не требующие техобслуживания, водяной нагреватель, приточный и вытяжной фильтры EU5/EU3. Пластинчатый рекуператор из алюминия с КПД до 65% с защита от обмерзания. Встроенная система автоматики с пультами управления UNI или PRO с кабелем 15/14 метров в комплекте (аксессуар).

Преимущества

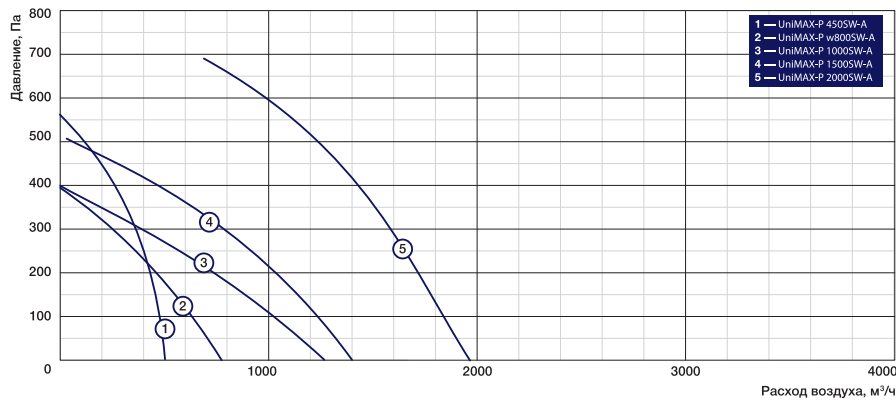
Экономия энергоресурсов при эффективном вентилировании помещений.
Низкий уровень шума.
Удобный монтаж.

Аксессуары и принадлежности



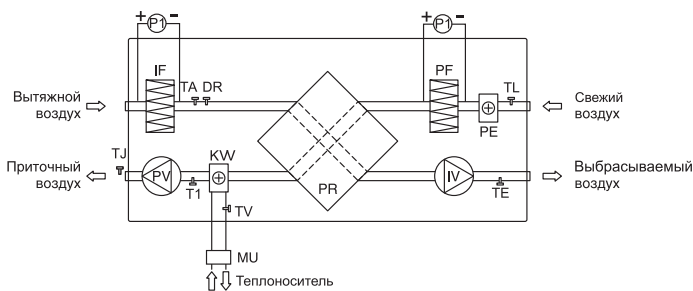
Установки с рекуперацией тепла

Сводные характеристики

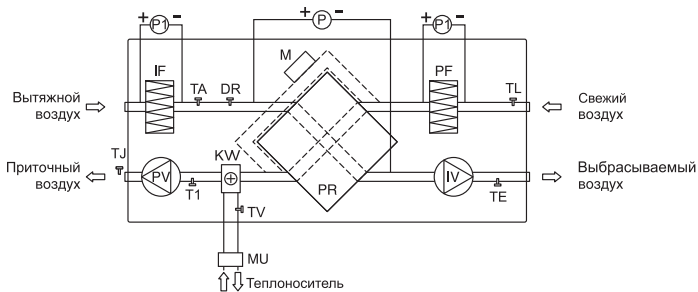


Принципиальные схемы установок

UniMAX-P 450/800/800SW-A



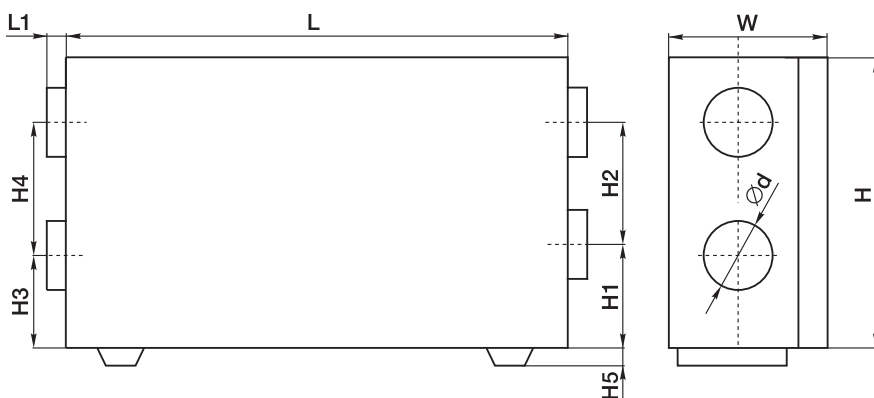
UniMAX-P 1000/1500/2000SW-A



PV	вентилятор приточного воздуха
IV	вентилятор вытяжного воздуха
PR	пластинчатый теплообменник рекуператора
KW	водяной нагреватель
PE	электрический подогреватель теплообменника рекуператора
PF	фильтр для свежего воздуха
IF	фильтр для вытяжного воздуха
TJ	датчик температуры приточного воздуха
DTJ100	датчик температуры и влажности вытяжного воздуха:
DR	датчик влажности
TA	датчик температуры
TE	датчик температуры выбрасываемого воздуха
TL	датчик температуры свежего воздуха
M	привод заслонки байпаса (24 В-)
TV	датчик защиты от замерзания
T1	термостат защиты от замерзания (15 °С)
P1, P2	дифференциальные датчики давления на фильтрах (поставляются отдельно)
P	дифференциальный датчик давления на рекуператоре (поставляется отдельно)
MU	смесительный узел (поставляется отдельно)

Габаритные характеристики

Модель	L, мм	W, мм	H, мм	H1, мм	H2, мм	H3, мм	H4, мм	H5, мм	L1, мм	d, мм	Вес, кг
UniMAX-P 450SW-A	1170	354	670	250	190	250	190	30	30	160	48
UniMAX-P w800SW-A	1320	504	690	150	310	150	310	30	40	250	57
UniMAX-P 1000SW-A	1500	645	865	233	400	233	400	70	40	315	152
UniMAX-P 1500SW-A	1500	645	865	233	400	233	400	70	40	315	152
UniMAX-P 2000SW-A	1800	790	1050	275	500	275	500	70	65	400	216



Технические данные

№	Модель	Фильтры прит./выт.	Мощность предварительного электронагревателя, кВт	Мощность нагревателя после рекуператора*, кВт	КПД рекуператора, %	Число фаз/напряжение, В (50 Гц)/общая потребляемая мощность, кВт/рабочий ток, А
1	UniMAX-P 450SW-A	EU5/EU3	1	2,7	60	~1/230/1,355/5,9
2	UniMAX-P 800SW-A	EU5/EU3	1,2	4,7	60	~1/230/1,655/7,19
3	UniMAX-P 1000SW-A	EU5/EU5	—	6,75	54	~1/230/0,442/1,98
4	UniMAX-P 1500SW-A	EU5/EU5	—	10,12	54	~1/230/0,72/3,12
5	UniMAX-P 2000SW-A	EU5/EU5	—	12,82	60	~1/230/1,338/5,9

Технические данные водяных нагревателей

Модель	Расход воздуха, м³/ч	Падение давления воздуха, Па	Температура входящего воздуха, м³/ч	Температура теплоносителя																Диаметр присоединяемых труб
				90/70 °С				80/60 °С				60/40 °С				40/20 °С				
				Температура выходящего воздуха, °С	Мощность, кВт	Расход воды, л/с	Падение давления воды, кПа	Температура выходящего воздуха, °С	Мощность, кВт	Расход воды, л/с	Падение давления воды, кПа	Температура выходящего воздуха, °С	Мощность, кВт	Расход воды, л/с	Падение давления воды, кПа	Температура выходящего воздуха, °С	Мощность, кВт	Расход воды, л/с	Падение давления воды, кПа	
UniMAX-P 450SW-A	400	32	0	23,7	3,2	0,03	3,22	20,0	2,71	0,03	2,47	13,5	1,82	0,02	1,29	6,6	0,89	0,01	0,4	DN10
UniMAX-P 800SW-A	700	48	0	33,5	7,94	0,09	6,2	28,8	4,70	0,08	4,9	20,0	4,63	0,05	2,6	10,1	2,4	0,03	0,9	DN15
UniMAX-P 1000SW-A	1000	47	0	29,1	9,8	0,11	2,6	25,3	6,72	0,08	1,8	17,2	6,1	0,06	1,3	8,7	3,1	0,04	1,0	DN15
UniMAX-P 1500SW-A	1500	46	0	24,2	12,3	0,14	5,06	20,7	9,41	0,11	3,3	13,9	7,0	0,08	2,04	7,6	3,89	0,05	2,1	DN15
UniMAX-P 2000SW-A	1900	29	0	26,5	15,9	0,19	6,1	23,6	12,77	0,16	4,7	5,6	9,3	0,10	2,7	8,5	5,3	0,06	1,6	DN15

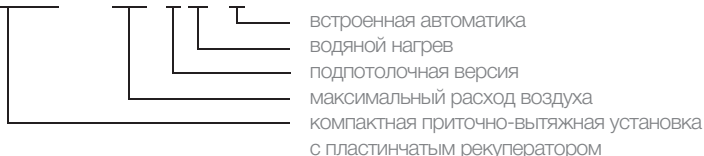
Установки с рекуперацией тепла

Серия UniMAX-P CW



Расшифровка обозначения

UniMAX-P 450 CW -A



4 модели в 4 типоразмерах.

Назначение

Очистка, нагрев, подача в помещение свежего воздуха и удаление загрязненного воздуха с его очисткой, извлечением из него тепла и влаги и передачей их приточному воздуху.

Помещения малых и средних объемов: офисы, магазины, квартиры, коттеджи и т.п.

Монтаж

Горизонтально.

К потолку на шпильках

С дренажной трассой.

Конструкция и материалы.

Корпус из оцинкованной стали со звуко- и теплоизоляцией из минваты 30–50 мм. Вентиляторы с назад загнутыми лопатками и термозащитой не требующие техобслуживания, поставляемый отдельно водяной нагреватель, приточный и вытяжной фильтры EU5.

Пластинчатый рекуператор из алюминия с КПД до 80% с защита от обмерзания. Встроенная система автоматики с пультами управления UNI или PRO с кабелем 15/14 метров в комплекте (аксессуар).

Преимущества

Экономия энергоресурсов при эффективном вентилировании помещений.

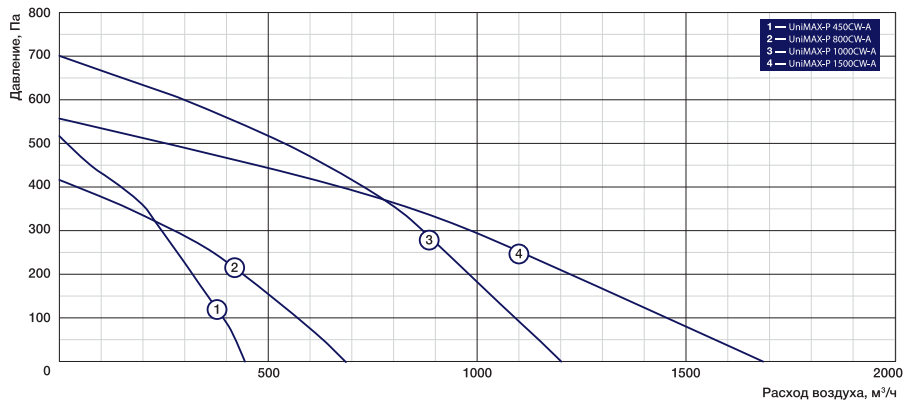
Низкий уровень шума.

Удобный монтаж.

Аксессуары и принадлежности

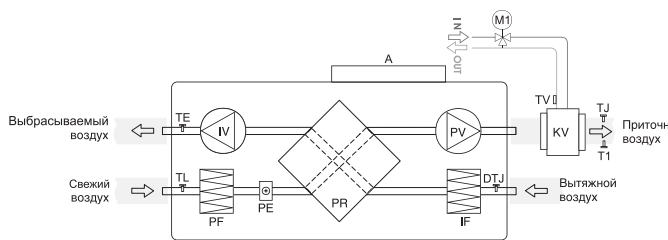


Сводные характеристики

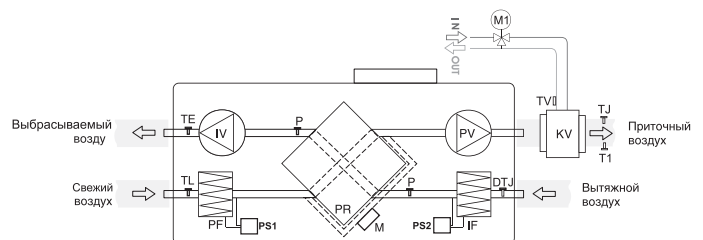


Принципиальные схемы установок

UniMAX-P 450/800CW-A



UniMAX-P 1000/1500CW-A



PV — вентилятор приточного воздуха, IV — вентилятор вытяжного воздуха, PR — пластинчатый теплообменник, KV — водяной нагреватель (поставляется отдельно), PE — подогреватель теплообменника, PF — фильтр для свежего воздуха, IF — фильтр для вытяжного воздуха, TJ — датчик температуры приточного воздуха, DTJ100 — датчик температуры и влажности вытяжного воздуха, DR — датчик влажности, TA — датчик температуры, TE — датчик температуры выбрасываемого воздуха, TL — датчик температуры свежего воздуха, M — привод заслонки байпаса (24 В-), TV — датчик защиты от заморозания (для UniMAX-P 2800/3500 SW поставляется отдельно), T1 — термостат защиты от заморозания (15°C), P1, P2 — дифференциальные датчики давления на фильтрах (поставляются отдельно), P — дифференциальный датчик давления на рекуператоре (поставляется отдельно), MU — смесительный узел (поставляется отдельно), TE — датчик температуры выбрасываемого воздуха, TL — датчик температуры свежего воздуха, PS1, PS2 — дифференциальные датчики давления на фильтрах (поставляются отдельно для UniMAX-P 450/800 CW-A), A — электрошкаф, T1 — термостат против заморозания (15°C) (поставляется отдельно), M — привод заслонки байпаса, M1 — привод 3-ходового клапана, P — дифференциальный датчик давления на рекуператоре, TV — датчик защиты от заморозания (поставляется отдельно)

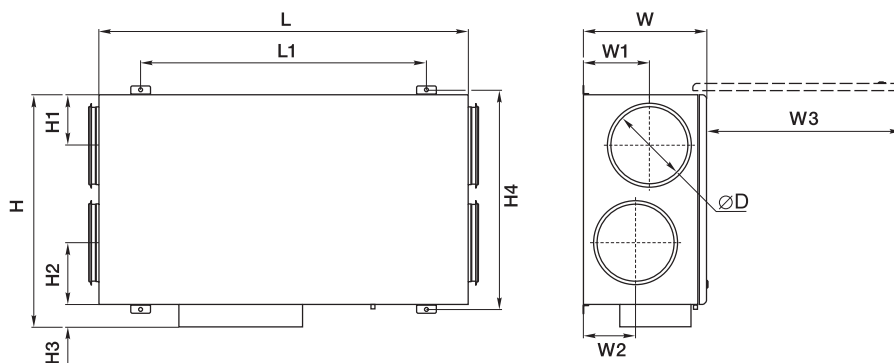
Технические данные

Электропитание, В, ф., Гц 230, 1, 50

№	Модель	Мощность преднагрева, кВт	КПД рекуператора, %	Электропотребление, кВт	Макс. рабочий ток, А
1	UniMAX-P 450CW-A	1	75	1,34	5,83
2	UniMAX-P 800CW-A	1,2	57	1,62	7,04
3	UniMAX-P 1000CW-A	-	51	0,6	2,63
4	UniMAX-P 1500CW-A	-	62	0,73	3,2

Габаритные характеристики

Модель	W, мм	W1, мм	W2, мм	W, мм	H, мм	H1, мм	H2, мм	H3, мм	L1, мм	L, мм	H4, мм	D, мм	D1, мм
UniMAX-P 450CW-A	264	125	110	484	615	125	120	75	830	970	592	160	-
UniMAX-P 800CW-A	300	134	134	644	775	190	190	75	1040	1200	752	250	-
UniMAX-P 1000CW-A	495	245	245	800	943	206	206	93	1124	1500	890	315	-
UniMAX-P 1500CW-A	549	248	-	715	1363	325	325	93	1524	1900	1310	500	250



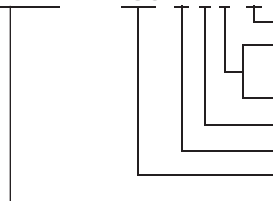
Установки с рекуперацией тепла

Серия UniMAX-R VE



Расшифровка обозначения

UniMAX-R 450 VEL-A



встроенная автоматика
L — левое исполнение (патрубок для подключения свежего воздуха находится с левой стороны);
R — правое исполнение
электрический нагрев
с вертикальным выходом воздуха
максимальный расход воздуха
компактная приточно-вытяжная установка с роторным регенератором

3 модели в 3 типоразмерах.

Назначение

Очистка, нагрев, подача в помещение свежего воздуха и удаление загрязненного воздуха с его очисткой, извлечением из него тепла и влаги и передачей их приточному воздуху.

Помещения малых и средних объемов: офисы, магазины, квартиры, коттеджи и т.п.

Монтаж

Вертикальный.
Напольный или настенный
С дренажной трассой

Конструкция и материалы.

Корпус из оцинкованной стали со звуко- и теплоизоляцией из минваты 50 мм
Вентиляторы с назад загнутыми лопатками и термозащитой не требующие техобслуживания, электронагреватель с двухступенчатой защитой от перегрева, приточный и вытяжной фильтры EU5.
Пластинчатый рекуператор из алюминия с КПД до 75% с защита от обмерзания.
Встроенная система автоматики с пультом управления UNI или PRO с кабелем 15/14 метров в комплекте (аксессуар).

Преимущества

Экономия энергоресурсов при эффективном вентилировании помещений.
Низкий уровень шума.
Удобный монтаж.

Аксессуары и принадлежности



PGC



DFA



DCGAr



RSK



FCCr



GRUNER 225, 227, 341



PS-500-B

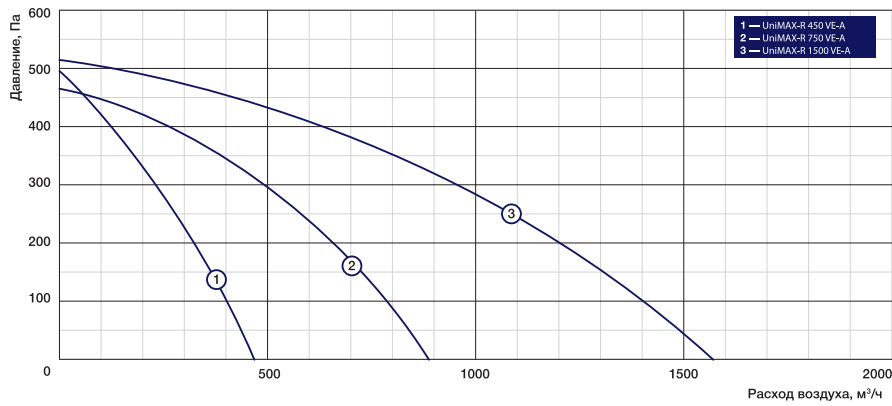


UNI



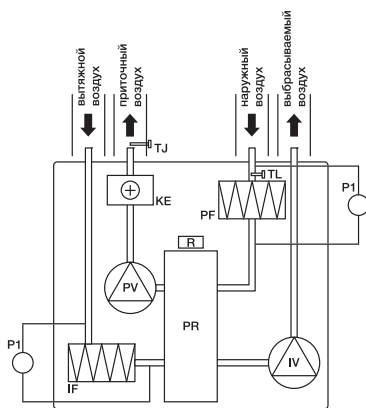
PRO

Сводные характеристики

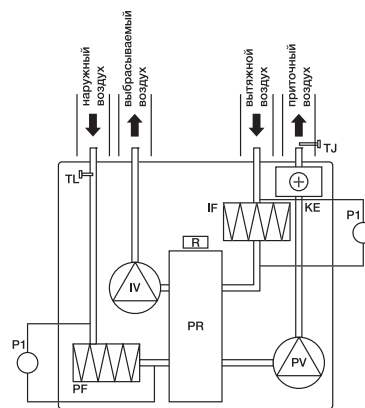


Принципиальные схемы установок

UniMAX-R 450 VE-A



UniMAX-R 750/1500 VE-A



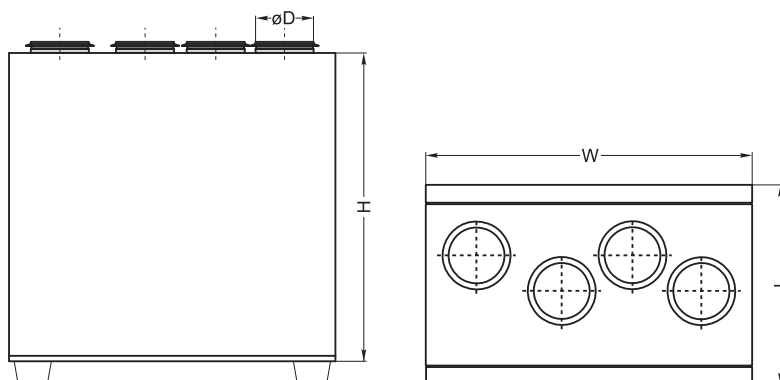
PV	вентилятор приточного воздуха
IV	вентилятор вытяжного воздуха
RR	роторный теплообменник
KE	электрический нагреватель
IF	фильтр для вытяжного воздуха
PF	фильтр для свежего воздуха
TJ	датчик температуры приточного воздуха
TL	датчик температуры наружного воздуха
P1	дифференциальный датчик давления (поставляется отдельно)

Технические данные

№	Модель	Фильтры прит./выт.	Мощность нагревателя после регенератора, кВт	КПД регенератора, %	Число фаз; напряжение, В (50 Гц)/общая потребляемая мощность, кВт/рабочий ток, А
1	UniMAX-R 450 VE-A	EU5/EU5	1,2	75	-1; 230/1,59/6,91
2	UniMAX-R 750 VE-A	EU5/EU5	2	74	-1; 230/2,57/11,21
3	UniMAX-R 1500 VE-A	EU5/EU5	4,5	74	-3; 400/5,30/10,07

Габаритные характеристики

Модель	Размеры, мм				Вес, кг
	W	H	L	D	
UniMAX-R 450 VE-A	900	850	553	160	79
UniMAX-R 750 VE-A	1000	980	653	250	104
UniMAX-R 1500 VE-A	1300	1150	853	315	170



Установки с рекуперацией тепла

Серия UniMAX-R SE



Расшифровка обозначения

UniMAX-R 450 SEA



встроенная автоматика
электрический нагрев (Е или нет)
с горизонтальным выходом воздуха (S или нет)
максимальный расход воздуха
компактная приточно-вытяжная установка с роторным регенератором

3 модели в 3 типоразмерах.

Назначение

Очистка, нагрев, подача в помещение свежего воздуха и удаление загрязненного воздуха с его очисткой, извлечением из него тепла и влаги и передачей их приточному воздуху.

Помещения малых и средних объемов: офисы, магазины, квартиры, коттеджи и т.п.

Монтаж

Горизонтально на боку.

Напольный.

С дренажной трассой.

Конструкция и материалы.

Корпус из оцинкованной стали со звуко- и теплоизоляцией из минваты 50 мм. Вентиляторы с назад загнутыми лопатками и термозащитой не требующие техобслуживания, электронагреватель с двухступенчатой защитой от перегрева, приточный и вытяжной фильтры EU5.

Пластинчатый рекуператор из алюминия с КПД до 80% с защита от обмерзания.

Встроенная система автоматики (UniMAX-R 450/750/1500SE-A) с пультами управления UNI или PRO с кабелем 15/14 метров в комплекте (аксессуар).

Преимущества

Экономия энергоресурсов при эффективном вентилировании помещений.

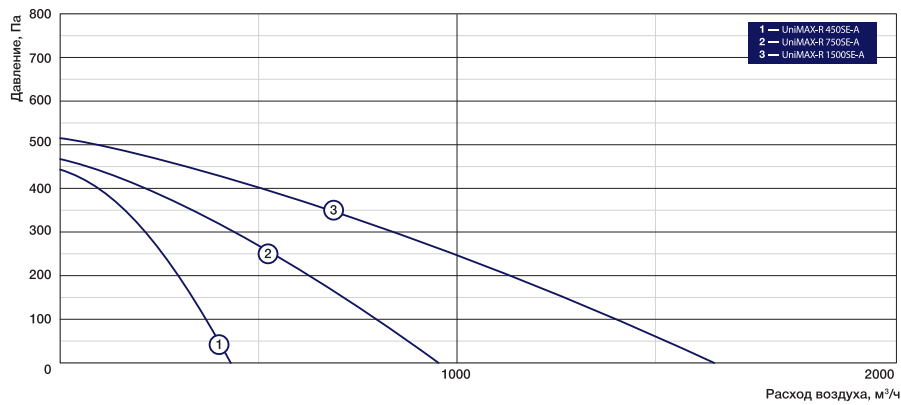
Низкий уровень шума.

Удобный монтаж.

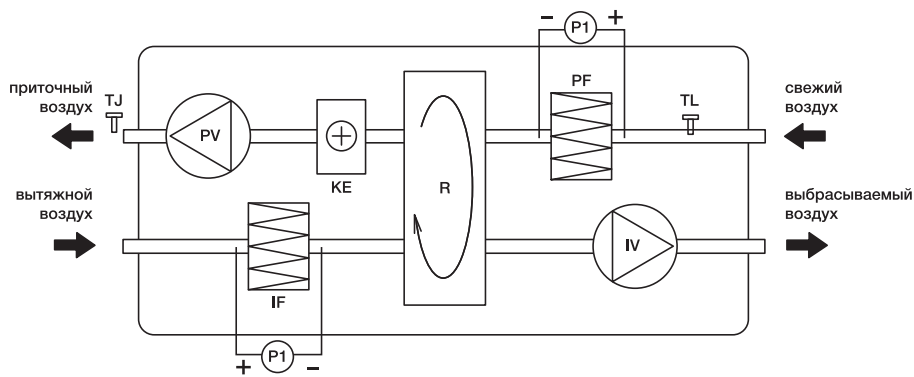
Аксессуары и принадлежности



Сводные характеристики



Принципиальная схема установок



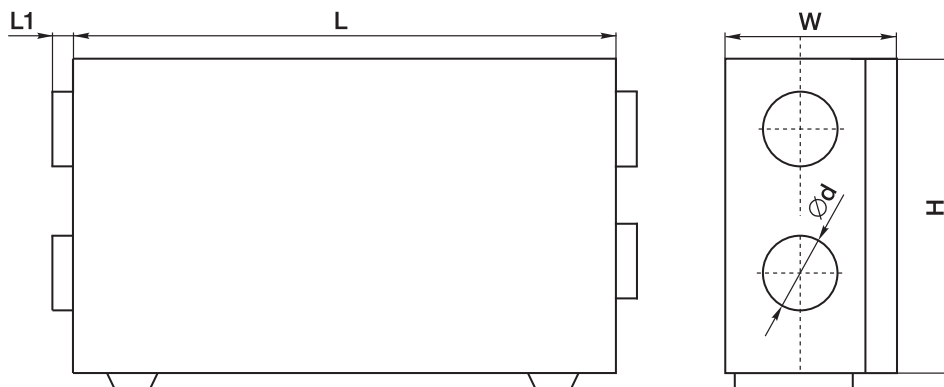
PV	вентилятор приточного воздуха
IV	вентилятор вытяжного воздуха
R	роторный теплообменник
KE	электрический нагреватель
IF	фильтр для вытяжного воздуха
PF	фильтр для свежего воздуха
TJ	датчик температуры приточного воздуха
TL	датчик температуры наружного воздуха
P1	дифференциальный датчик давления (поставляется отдельно)

Технические данные

N ₂	Модель	Фильтры прит./выт.	Мощность нагревателя после регенератора, кВт	КПД регенератора, %	Число фаз; напряжение, В (50 Гц)/общая потребляемая мощность, кВт/рабочий ток, А
1	UniMAX-R 450SE-A	EU5/EU5	1	75	-1; 230/1,59/6,91
2	UniMAX-R 750SE-A	EU5/EU5	2	74	-1; 230/2,61/11,39
3	UniMAX-R 1500SE-A	EU5/EU5	4,5	74	-3; 400/5,30/10,07

Габаритные характеристики

Модель	Размеры, мм								Вес, кг
	W	H	L	D	L1	W1	H1		
UniMAX-R 450SE-A	555	580	1000	160	65	—	—	79	
UniMAX-R 750SE-A	706	700	1220	250	65	—	—	104	
UniMAX-R 1500SE-A	906	900	1800	315	65	—	—	170	



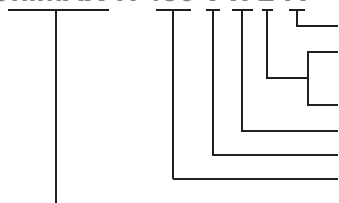
Установки с рекуперацией тепла

Серия UniMAX-R VW



Расшифровка обозначения

UniMAX-R 450 VWL-A



встроенная автоматика
L — левое исполнение (патрубок для подключения свежего воздуха находится с левой стороны);
R — правое исполнение
водяной нагрев
с вертикальным выходом воздуха
максимальный расход воздуха
компактная приточно-вытяжная установка с роторным регенератором

3 модели в 3 типоразмерах.

Назначение

Очистка, нагрев, подача в помещение свежего воздуха и удаление загрязненного воздуха с его очисткой, извлечением из него тепла и влаги и передачей их приточному воздуху.

Помещения малых и средних объемов: офисы, магазины, квартиры, коттеджи и т.п.

Монтаж

Вертикальный.
Напольный или настенный
С дренажной трассой.

Конструкция и материалы.

Корпус из оцинкованной стали со звуко- и теплоизоляцией из минваты 50 мм
Вентиляторы с назад загнутыми лопатками и термозащитой не требующие техобслуживания, поставляемый отдельно водяной нагреватель, приточный и вытяжной фильтры EU5.

Пластинчатый рекуператор из алюминия с КПД до 75% с защита от обмерзания.
Встроенная система автоматике с пультами управления UNI или PRO с кабелем 15/14 метров в комплекте (аксессуар).

Преимущества

Экономия энергоресурсов при эффективном вентилировании помещений.

Низкий уровень шума.

Удобный монтаж.

Аксессуары и принадлежности



PGC



DFA



DCGAr



RSK



FCCr



GRUNER 225, 227, 341



PS-500-B

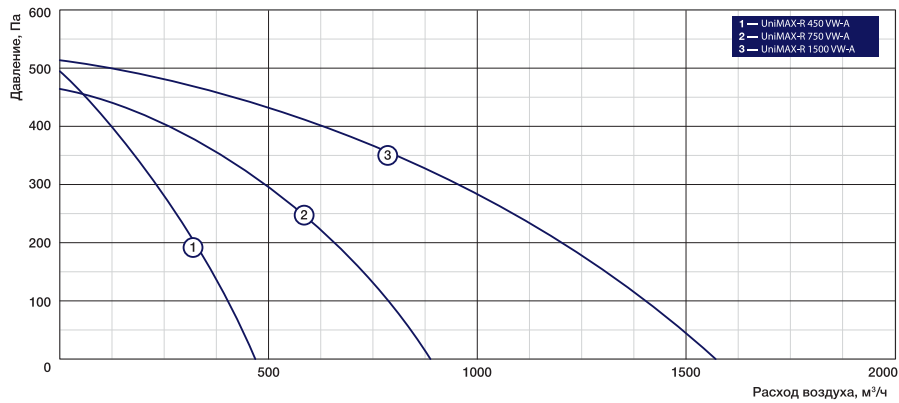


UNI



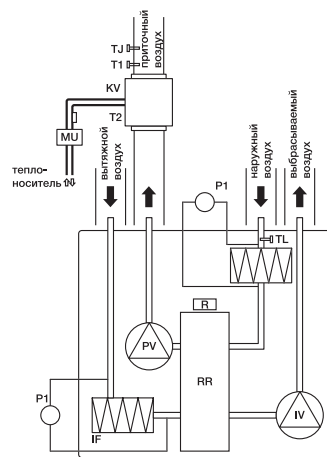
PRO

Сводные характеристики

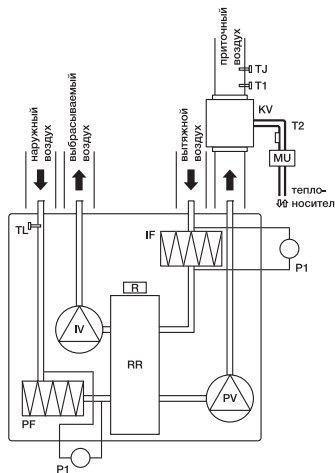


Принципиальные схемы установок

UniMAX-R 450 WW-A



UniMAX-R 750/1500 WW-A



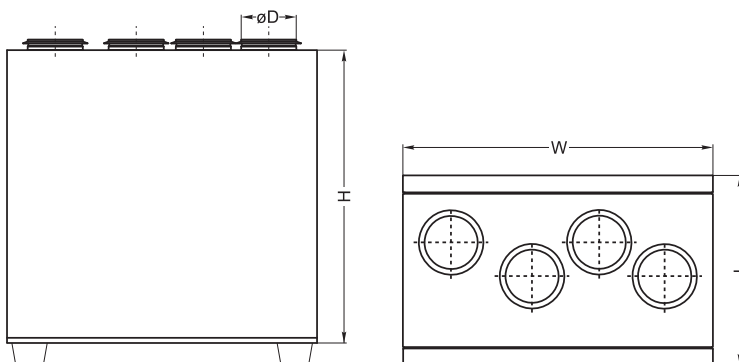
PV	вентилятор приточного воздуха
IV	вентилятор вытяжного воздуха
PR	пластинчатый теплообменник
KW	водяной нагреватель (для UniMAX-P 300/450/800 WW-A поставляется отдельно)
PE	электрический подогреватель теплообменника рекуператора
PF	фильтр для свежего воздуха
IF	фильтр для вытяжного воздуха
TJ	датчик температуры приточного воздуха
DTJ100	датчик температуры и влажности вытяжного воздуха:
DR	датчик влажности
TA	датчик температуры
TE	датчик температуры выбрасываемого воздуха
TL	датчик температуры свежего воздуха
M	привод заслонки байпаса (24 В-)
TV	датчик защиты от замерзания (NTC)
T1	термостат защиты от замерзания (15°C) (поставляется отдельно для UniMAX-P 300/450/800 WW-A)
P1, P2	дифференциальные датчики давления на фильтрах (поставляются отдельно)
P	дифференциальный датчик давления на рекуператоре (поставляется отдельно)
MU	смесительный узел (поставляется отдельно)

Технические данные

№	Модель	Фильтры прит./выт.	КПД регенератора, %	Число фаз; напряжение, В (50 Гц)/ общая потребляемая мощность, кВт/рабочий ток, А
1	UniMAX-R 450 WW-A	EU5/EU5	75	-1; 230/0,43/2,0
2	UniMAX-R 750 WW-A	EU5/EU5	74	-1; 230/0,58/2,6
3	UniMAX-R 1500 WW-A	EU5/EU5	74	-1; 230/0,82/3,58

Габаритные характеристики

Модель	Размеры, мм				Вес, кг
	W	H	L	D	
UniMAX-R 450 WW-A	900	850	552	160	79
UniMAX-R 750 WW-A	1000	980	650	250	104
UniMAX-R 1500 WW-A	1300	1150	850	315	170



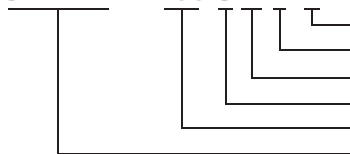
Установки с рекуперацией тепла

Серия UniMAX-R SW



Расшифровка обозначения

UniMAX-R 450 SWB-A



встроенная автоматика
исполнение установки (для типоразмеров 2500, 3500, 5500)
водяной нагрев
горизонтальный выброс воздуха
максимальный расход воздуха
компактная приточно-вытяжная установка с роторным регенератором

3 модели в 3 типоразмерах.

Назначение

Очистка, нагрев, подача в помещение свежего воздуха и удаление загрязненного воздуха с его очисткой, извлечением из него тепла и влаги и передачей их приточному воздуху.

Помещения малых и средних объемов: офисы, магазины, квартиры, коттеджи и т.п.

Монтаж

Горизонтально на боку.
Напольный.
С дренажной трассой.

Конструкция и материалы.

Корпус из оцинкованной стали со звуко- и теплоизоляцией из минваты 50 мм. Вентиляторы с назад загнутыми лопатками и термозащитой не требующие техобслуживания, оставляемый отдельно (UniMAX-R 450/750SW-A) или встроенный (UniMAX-R 1500SW-A) водяной нагреватель, приточный и вытяжной фильтры EU5/EU3.

Пластинчатый рекуператор из алюминия с КПД до 80% с защита от обмерзания. Встроенная система автоматике с пультами управления UNI или PRO с кабелем 15/14 метров в комплекте (аксессуар).

Преимущества

Экономия энергоресурсов при эффективном вентилировании помещений.
Низкий уровень шума.
Удобный монтаж.

Аксессуары и принадлежности



PGC



DFA



DCGAr



RSK



FCCr



GRUNER 225, 227, 341



PS-500-B

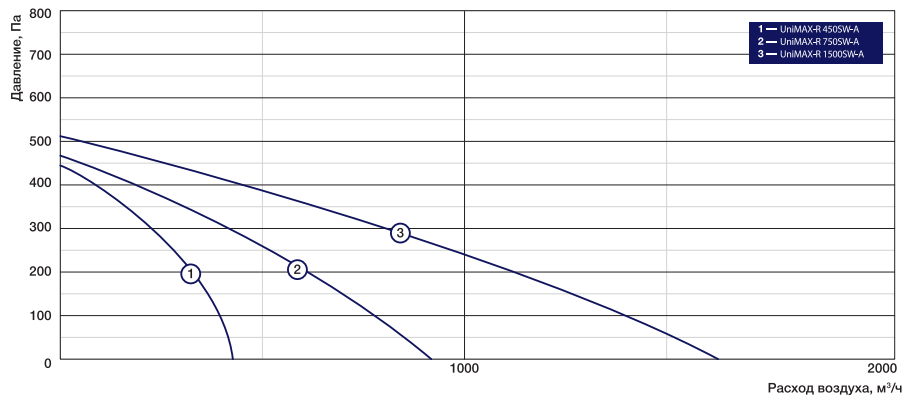


UNI

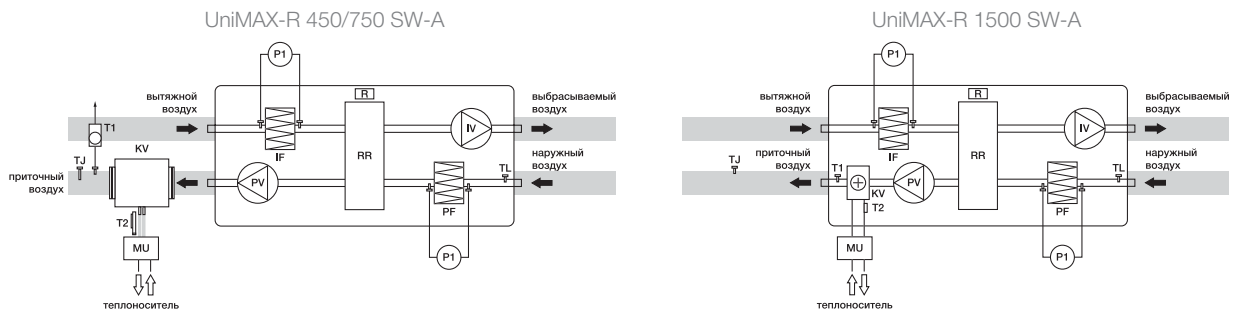


PRO

Сводные характеристики



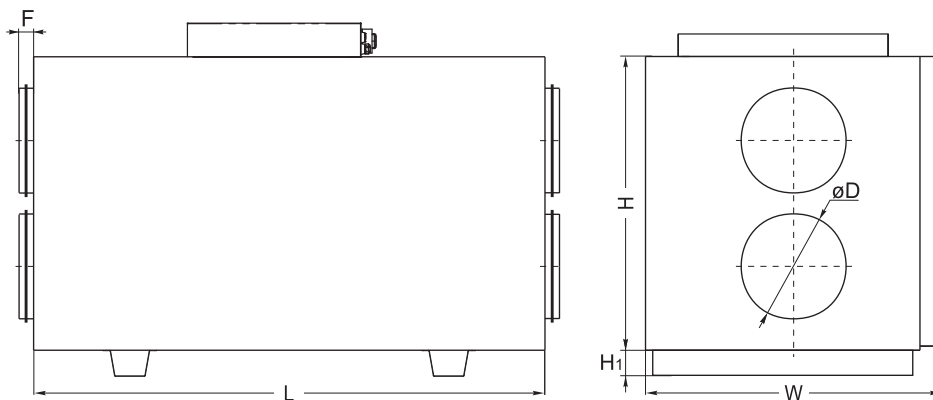
Принципиальные схемы установок



PV — вентилятор приточного воздуха, MU — смесительный узел (поставляется отдельно), IV — вентилятор вытяжного воздуха, IF — фильтр для вытяжного воздуха, TJ — температурный датчик приточного воздуха, KV — водяной теплообменник (поставляется отдельно для UniMAX-R 450/750 SW-A), T1 — термостат защиты от замерзания (15 °C) (поставляется отдельно, кроме UniMAX-R 1500 SW-A), PF — фильтр для свежего воздуха, T2, TV — датчик защиты от замерзания, R, RR — роторный теплообменник, TL — датчик температуры наружного воздуха, P1 — дифференциальный датчик давления, (поставляется отдельно)

Габаритные характеристики

Модель	Размеры, мм				Вес, кг
	W	H	L	D	
UniMAX-R 450SW-A	555	580	1000	160	75
UniMAX-R 750SW-A	706	700	1220	250	100
UniMAX-R 1500SW-A	906	900	1800	315	251



Установки с рекуперацией тепла

Технические данные

№	Модель	Фильтры прит./выг.	КПД регенератора*, %	Число фаз; напряжение, В (50 Гц)/общая потребляемая мощность, кВт/рабочий ток, А
1	UniMAX-R 450SW-A	EU5/EU5	80	~1; 230/0,43/2,0
2	UniMAX-R 750SW-A	EU5/EU5	76	~1; 230/0,58/2,6
3	UniMAX-R 1500SW-A	EU5/EU5	74	~1; 230/0,82/3,58

Технические данные водяных нагревателей

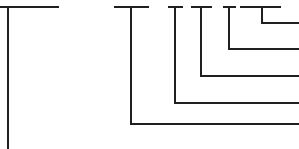
Модель	Расход воздуха, м³/ч	Падение давления воздуха, Па	Температура входящего воздуха, м³/ч	Температура теплоносителя												Диаметр присоединяемых труб
				90/70°C				80/60°C				60/40°C				
				Температура выходящего воздуха, °C	Мощность, кВт	Расход воды, л/с	Падение давления воды, кПа	Температура выходящего воздуха, °C	Мощность, кВт	Расход воды, л/с	Падение давления воды, кПа	Температура выходящего воздуха, °C	Мощность, кВт	Расход воды, л/с	Падение давления воды, кПа	
UniMAX-R 1500SW-A	1500	39	5	31,04	13,17	0,16	5,93	27,06	11,15	0,14	4,49	18,94	7,05	0,09	2,09	DN15

Серия UniMAX-P VE/VW EC



Расшифровка обозначения

UniMAX-P 450 V E L EC



EC — Энергоэффективная серия с ЕС вентиляторами.
 Сторона подключения (L — слева, R — справа)
 E — Электрический нагрев, W — Водяной нагрев
 Вертикального исполнения
 Типоразмер (максимальный расход воздуха м³/ч)
 Приточно-вытяжная установка с пластинчатым рекуператором

10 моделей в 5 типоразмерах.

Назначение

Очистка, нагрев, подача в помещение свежего воздуха и удаление загрязненного воздуха с его очисткой, извлечением из него тепла и передачей его приточному воздуху.

Помещения малых и средних объемов: офисы, магазины, квартиры и т.п.

Монтаж

Вертикально, напольный или настенный. С дренажной трассой.

Конструкция и материалы

Корпус из оцинкованной стали со звуко- и теплоизоляцией из минваты 20–50 мм
 ЕС вентиляторы с вперед загнутыми лопатками и термозащитой не требующие техобслуживания, электронагреватель с двухступенчатой защитой от перегрева, приточный и вытяжной фильтры EU5.

Пластинчатый рекуператор из алюминия с КПД до 90% с защита от обмерзания. Встроенная система автоматики с пультом управления Flex.

Преимущества

Экономия энергоресурсов при эффективном вентилировании помещений.

Низкий уровень шума.

Удобный монтаж

Аксессуары и принадлежности



PGC



DFA



DCGAr



RSK



FCCr



GRUNER 225, 227, 341



MST

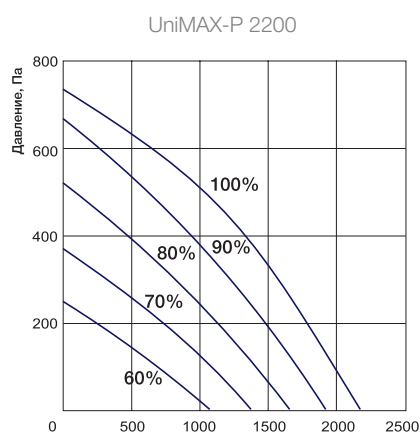
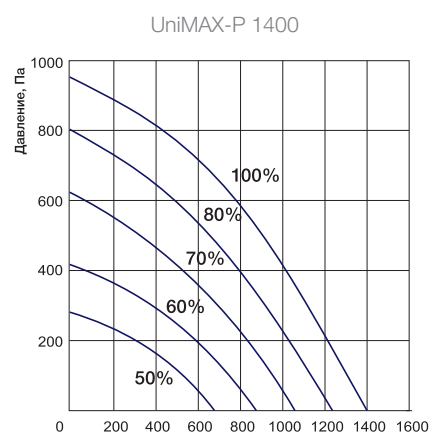
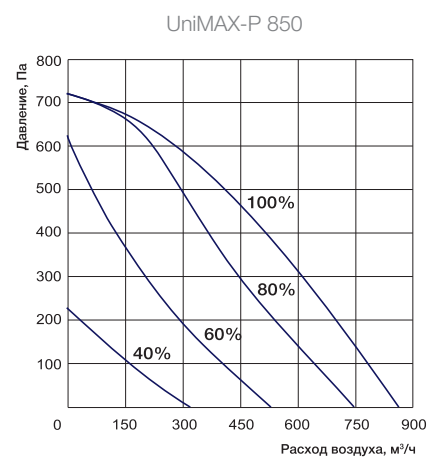
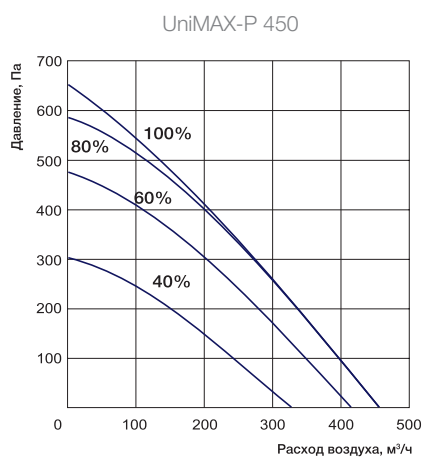
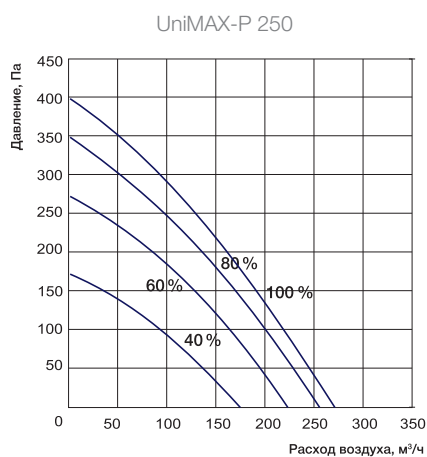


Flex



PS-500-B

Установки с рекуперацией тепла

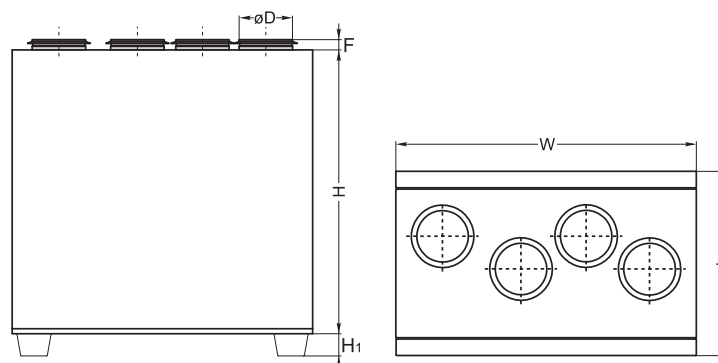


Технические данные установок

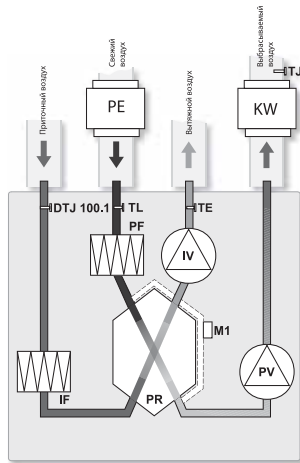
№	Модель	Фильтры прит./выт.	Мощность нагревателя после рекуператора, кВт	КПД рекуператора, %	Число фаз/напряжение, В (50 Гц)/общая потребляемая мощность, кВт/рабочий ток, А	Уровень звукового давления, Дб (А)	Вес, кг
1	UniMAX-P 250VE EC	EU5/G4	Готов к подключению электрического нагревателя	90%	~1/230/0,12/0,9	50	44,7
2	UniMAX-P 250WW EC	EU5/G4	Готов к подключению водяного нагревателя	30%	~1/230/0,12/0,9	50	44,7
3	UniMAX-P 450VE EC	EU5/G4	Готов к подключению электрического нагревателя	90%	~1/230/0,24 /1,9	52	71
4	UniMAX-P 450WW EC	EU5/G4	Готов к подключению водяного нагревателя	90%	~1/230/0,24 /1,9	52	71
5	UniMAX-P 850VE EC	EU5/G4	1,2	90%	~1/230/1,65 /8,5	56	110
6	UniMAX-P 850WW EC	EU5/G4	Готов к подключению водяного нагревателя	90%	~1/230/0,45 /3,3	56	110
7	UniMAX-P 1400VE EC	EU5/G4	2,0	90%	~1/230/2,87/14,6	58	152
8	UniMAX-P 1400WW EC	EU5/G4	Готов к подключению водяного нагревателя	90%	~1/230/0,87/6,0	58	152
9	UniMAX-P 2200VE EC	EU5/G4	3,0	90%	~1/230/3,98 /19,3	59	290
10	UniMAX-P 2200WW EC	EU5/G4	Готов к подключению водяного нагревателя	90%	~1/230/0,98/6,31	59	290

Габаритные характеристики

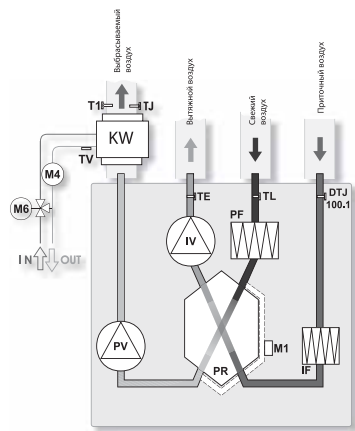
Модель	Размеры, мм					
	L	W	H	ØD	H1	F
UniMAX-P 250	410	595	716	125	-	30
UniMAX-P 450	596	640	800	160	50	30
UniMAX-P 850	670	1000	980	250	126	40
UniMAX-P 1400	760	1350	1200	315	126	40
UniMAX-P 2200	800	2000	1600	400	140	70



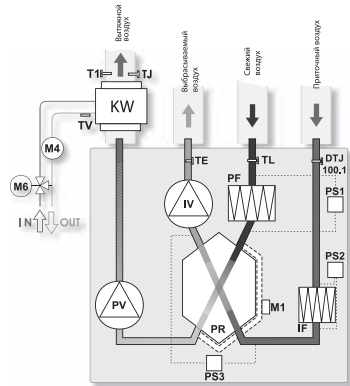
UniMAX-P 250VE EC, UniMAX-P 250VE EC



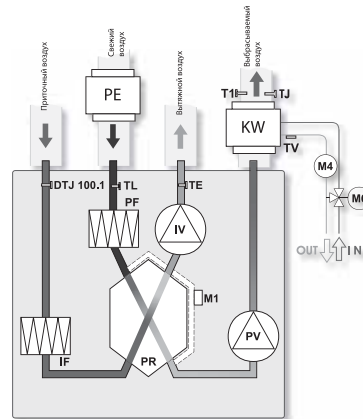
UniMAX-P 850WV EC



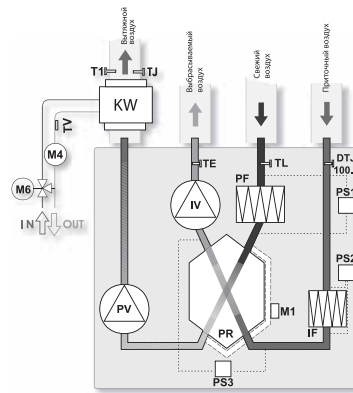
UniMAX-P 2200W EC



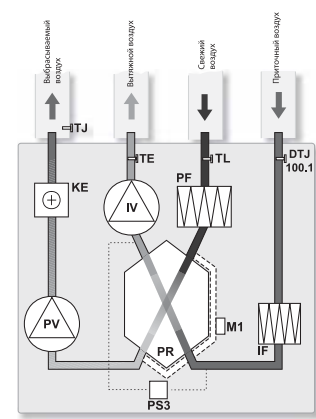
UniMAX-P 250WV EC, UniMAX-P 450WV EC



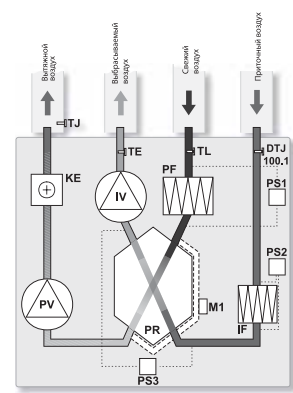
UniMAX-P 1400WV EC



UniMAX-P 850VE EC, UniMAX-P 1400VE EC



UniMAX-P 2200VE EC



PV	вентилятор приточного воздуха
KE	электрический нагреватель
IV	вентилятор вытяжного воздуха
PR	пластинчатый теплообменник
KW	водяной нагреватель
PE	электрический подогреватель теплообменника рекуператора
PF	фильтр для свежего воздуха
IF	фильтр для вытяжного воздуха
TJ	датчик температуры приточного воздуха
DTJ100	датчик температуры и влажности вытяжного воздуха
TE	датчик температуры выбрасываемого воздуха
TL	датчик температуры свежего воздуха
M	привод заслонки байпаса (24 В-)
TV	датчик защиты от замерзания (NTC)
T1	термостат защиты от замерзания (15 °C)
PS1, PS2	дифференциальные датчики давления на фильтрах
PS3	дифференциальный датчик давления на рекуператоре
MU	смесительный узел

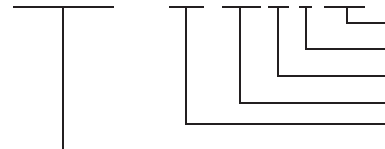
Установки с рекуперацией тепла

Серия UniMAX-P с ЕС



Расшифровка обозначения

UniMAX-P 450 CE E L EC



ЕС — Энергоэффективная серия с ЕС вентиляторами.
Сторона подключения (L — слева, R — справа)
E — Электрический нагрев, W — Водяной нагрев
Подвесного исполнения
Типоразмер (максимальный расход воздуха м³/ч)
Приточно-вытяжная установка с пластинчатым рекуператором

20 моделей в 5 типоразмерах.

Назначение

Очистка, нагрев, подача в помещение свежего воздуха и удаление загрязненного воздуха с его очисткой, извлечением из него тепла и влаги и передачей их приточному воздуху.

Помещения малых и средних объемов: офисы, магазины, квартиры, коттеджи и т.п.

Монтаж

Горизонтально.

К потолку на шпильках.

С дренажной трассой.

Конструкция и материалы

Корпус из оцинкованной стали со звуко- и теплоизоляцией из минваты 30–50 мм. ЕС вентиляторы с назад загнутыми лопатками и термозащитой не требующие техобслуживания, электронагреватель с двухступенчатой защитой от перегрева приточный и вытяжной фильтры EU5. Пластинчатый рекуператор из алюминия с КПД до 90% с защита от обмерзания. Встроенная система автоматики с пультом управления Flex

Преимущества

Экономия энергоресурсов при эффективном вентилировании помещений.

Низкий уровень шума.

Удобный монтаж.

Аксессуары и принадлежности



PGC



DFA



DCGAR



RSK



FCCr



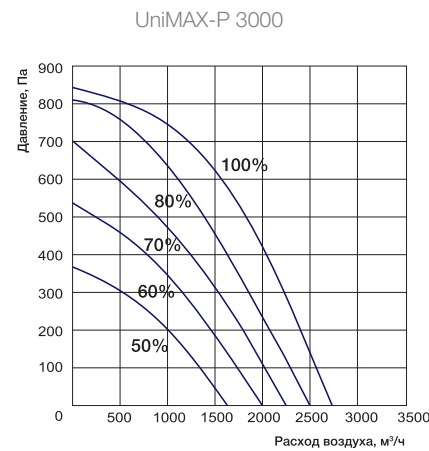
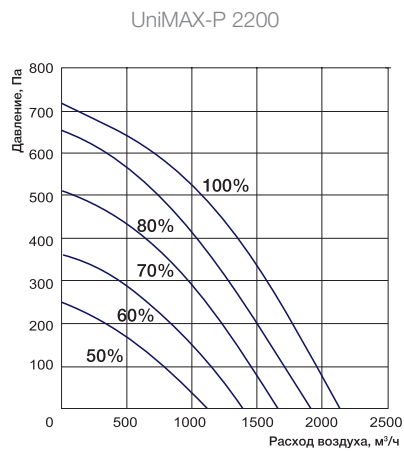
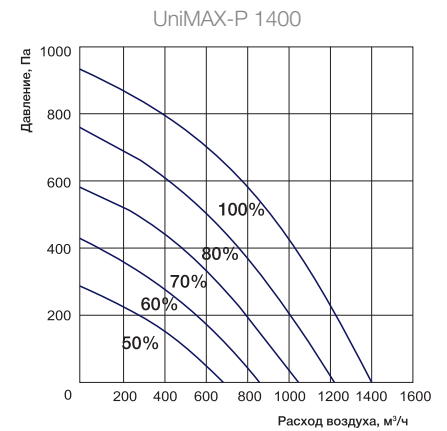
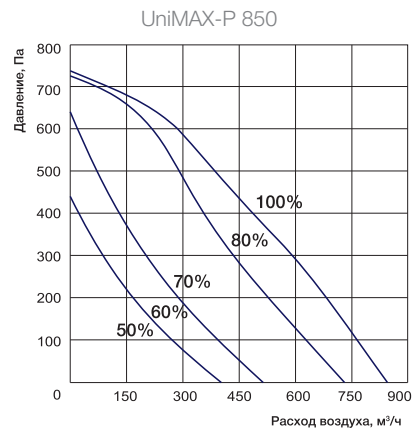
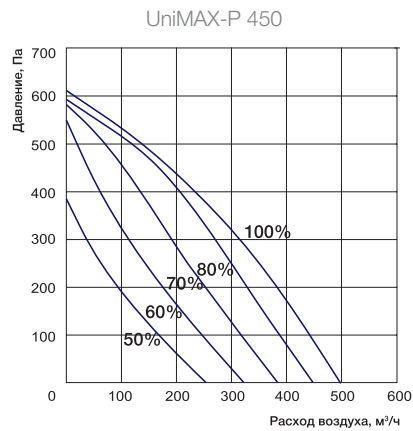
GRUNER 225, 227, 341



Flex



PS-500-B

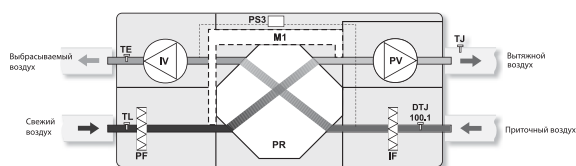


Технические данные установок

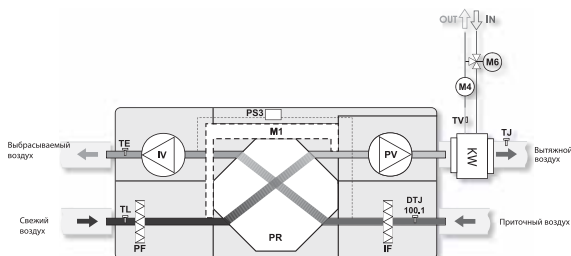
№	Модель	Фильтры прит./выт.	Мощность нагревателя после рекуператора, кВт	КПД рекуператора, %	Число фаз/напряжение, В (50 Гц)/общая потребляемая мощность, кВт/рабочий ток, А	Уровень звукового давления, Дб (А)	Вес, кг
1	UniMAX-P 450-0,9-CE EC	EU7/EU5	0,9	90%	~1/230/1,16/6,39	51	74
2	UniMAX-P 450-1,6-CE EC	EU7/EU5	1,6	90%	~1/230/1,86/9,39	51	74
3	UniMAX-P 450-3,0-CE EC	EU7/EU5	3,0	90%	~1/230/3,26/15,39	51	74
4	UniMAX-P 450CW EC	EU7/EU5	Готов к подключению водяного нагревателя	90%	~1/230/0,26/2,39	51	73
5	UniMAX-P 850-1,2-CE EC	EU7/EU5	1,2	90%	~1/230/1,66/9,51	56	106
6	UniMAX-P 850-3,0-CE EC	EU7/EU5	3,0	90%	~1/230/3,46 /17,01	56	106
7	UniMAX-P 850-4,5-CE EC	EU7/EU5	4,5	90%	~3/380/4,96 /10,51	56	106
8	UniMAX-P 850CW EC	EU7/EU5	Готов к подключению водяного нагревателя	90%	~1/230/0,46 /4,01	56	106
9	UniMAX-P 1400-3,0-CE EC	EU7/EU5	3,0	90%	~1/230/3,82/18,49	60	170
10	UniMAX-P 1400-6,0-CE EC	EU7/EU5	6,0	90%	~1/230/6,82/14,49	60	170
11	UniMAX-P 1400-9,0-CE EC	EU7/EU5	9,0	90%	~3/380/9,82/18,49	60	170
12	UniMAX-P 1400CW EC	EU7/EU5	Готов к подключению водяного нагревателя	90%	~1/230/0,82/5,49 "	60	170
13	UniMAX-P 2200-3,0-CE EC	EU7/EU5	3,0	90%	~1/230/3,97 /20,32	62	269
14	UniMAX-P 2200-6,0-CE EC	EU7/EU5	6,0	90%	~1/230/6,97 /14,92	62	270
15	UniMAX-P 2200-12,0-CE EC	EU7/EU5	12,0	90%	~3/380/12,97 /24,32	62	272
16	UniMAX-P 2200CW EC	EU7/EU5	Готов к подключению водяного нагревателя	90%	~1/230/0,97 /6,32	62	269
17	UniMAX-P 3000-4,5-CE EC	EU7/EU5	4,5	90%	~3/380/5,90 /12,78	62	316
18	UniMAX-P 3000-9,0-CE EC	EU7/EU5	9,0	90%	~3/380/10,40 /19,2	62	320
19	UniMAX-P 3000-18,0-CE EC	EU7/EU5	18,0	90%	~3/380/19,40 /32,28	62	322
20	UniMAX-P 3000CW EC	EU7/EU5	Готов к подключению водяного нагревателя	90%	~3/380/1,40 /6,28	62	313

Установки с рекуперацией тепла

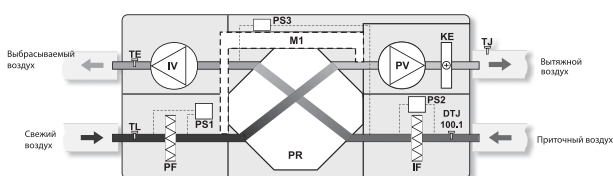
UniMAX-P 450 CE EC



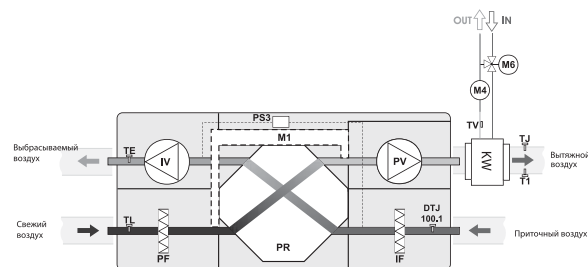
UniMAX-P 450CW EC



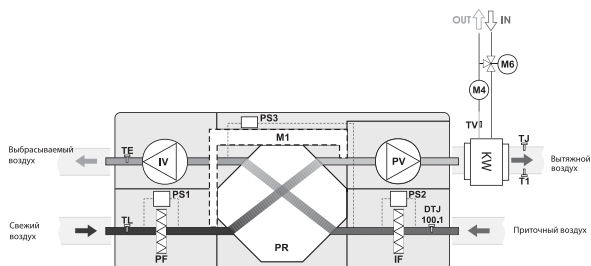
UniMAX-P 850 CE EC, UniMAX-P 1400 CE EC,
UniMAX-P 2200 CE EC, UniMAX-P 3000 CE EC



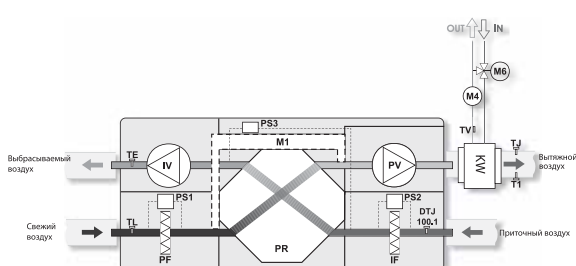
UniMAX-P 850CW EC



UniMAX-P 1400CW EC



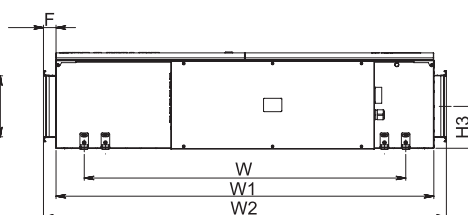
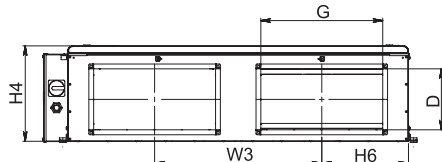
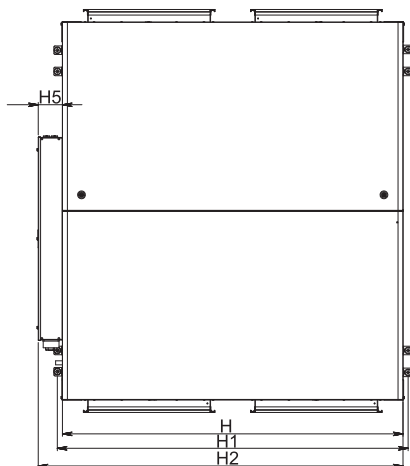
UniMAX-P 2200CW EC,
UniMAX-P 3000CW EC



Габаритные характеристики

Модель	Размеры, мм														
	W	W1	W2	W3	H	H1	H2	H3	H4	H5	H6	F	ØD	G	D
UniMAX-P 450	1300	1014	1361	304	768	670	712	670	157	330	-	31	200	-	-
UniMAX-P 850	1380	1422	1461	487	1074	970	857	160	350	104	-	40	250	-	-
UniMAX-P 1400	1550	1320	1655	685	1400	1440	1500	175	390	100	-	52	-	500	250
UniMAX-P 2200	1710	1750	1870	861	1850	1892	1955	194	399	105	495	60	-	700	300
UniMAX-P 3000	1810	1850	1970	961	1950	1992	2055	244	499	105	-	60	-	700	400

PV	вентилятор приточного воздуха
IV	вентилятор вытяжного воздуха
PR	пластинчатый теплообменник
KW	водяной нагреватель
PE	электрический подогреватель теплообменника рекуператора
PF	фильтр для свежего воздуха
IF	фильтр для вытяжного воздуха
TJ	датчик температуры приточного воздуха
DTJ100	датчик температуры и влажности вытяжного воздуха
TE	датчик температуры выбрасываемого воздуха
TL	датчик температуры свежего воздуха
M	привод заслонки байпаса (24 В-)
TV	датчик защиты от замерзания (NTC)
T1	термостат защиты от замерзания (15°C)
PS1, PS2	дифференциальные датчики давления на фильтрах
PS3	дифференциальный датчик давления на рекуператоре
MU	смесительный узел

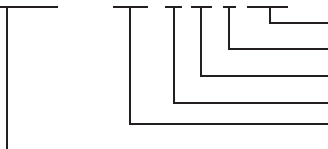


Серия UniMAX-P S EC



Расшифровка обозначения

UniMAX-P 850 S E L EC



EC — Энергоэффективная серия с EC вентиляторами.
 Сторона подключения (L — слева, R — справа)
 E — Электрический нагрев, W — Водяной нагрев
 Горизонтальное исполнение
 Типоразмер (максимальный расход воздуха м³/ч)
 Приточно-вытяжная установка с пластинчатым рекуператором

Назначение

Очистка, нагрев, подача в помещение свежего воздуха и удаление загрязненного воздуха с его очисткой, извлечением из него тепла и влаги и передачей их приточному воздуху.

Помещения малых и средних объемов: офисы, магазины, квартиры, коттеджи и т.п.

Монтаж

Горизонтально на боку.
 Напольный.
 С дренажной трассой.

Конструкция и материалы.

Корпус из оцинкованной стали со звуко- и теплоизоляцией из минваты 50 мм
 EC вентиляторы с назад загнутыми лопатками и термозащитой не требующие техобслуживания, водяной нагреватель, приточный и вытяжной фильтры EU5/EU3.
 Пластинчатый рекуператор из алюминия с КПД до 90% с защита от обмерзания.
 Встроенная система автоматики с пультом управления Flex.

Преимущества

Экономия энергоресурсов при эффективном вентилировании помещений.
 Низкий уровень шума.
 Удобный монтаж.

Аксессуары и принадлежности



PGC



DFA



DCGAr



RSK



FCCr



GRUNER 225, 227, 341

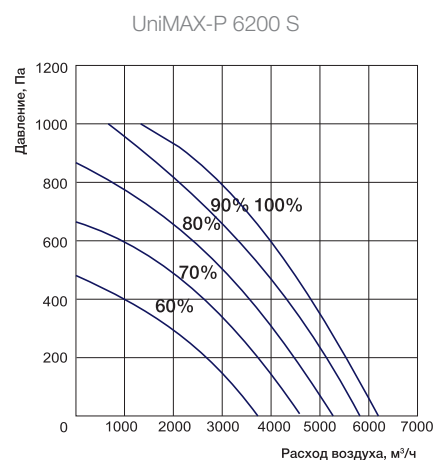
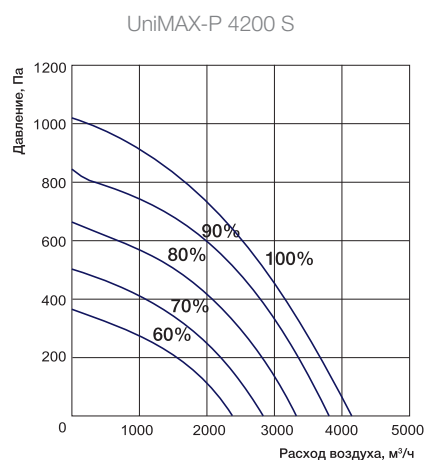
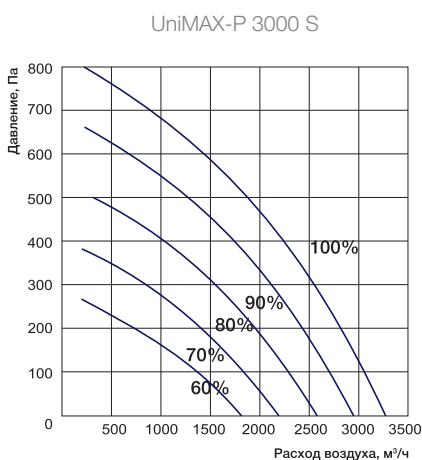
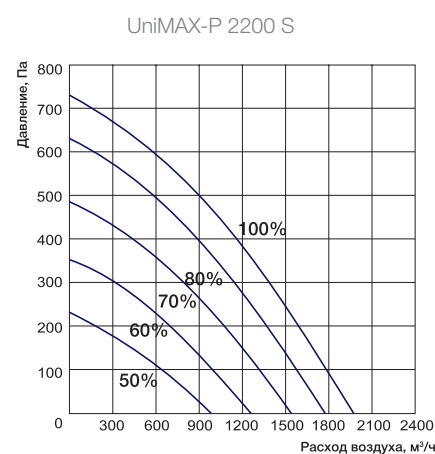
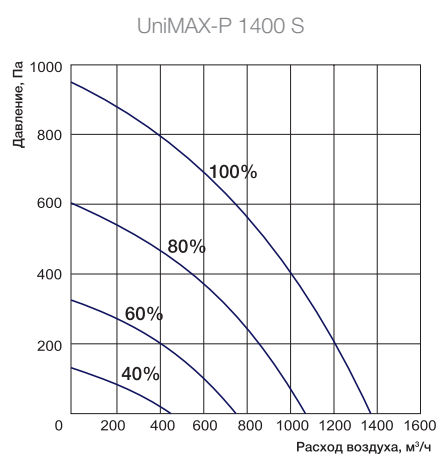
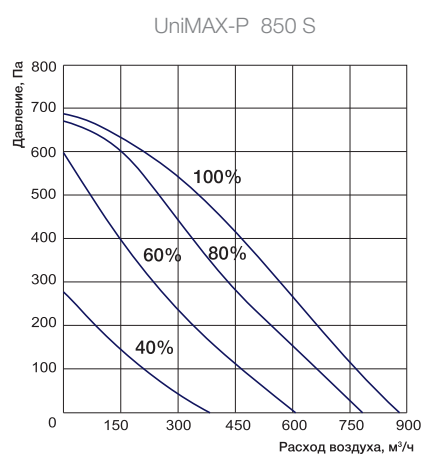


Flex



PS-500-B

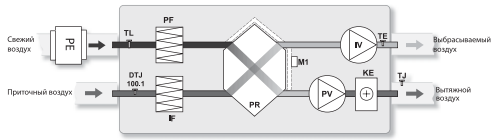
Установки с рекуперацией тепла



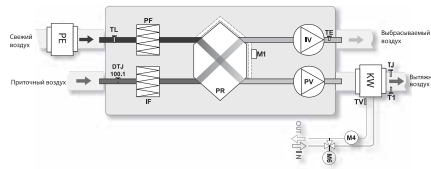
Технические данные установок

№	Модель	Фильтры прит./выт.	Мощность нагревателя после рекуператора, кВт	КПД рекуператора, %	Число фаз/напряжение, В (50 Гц)/общая потребляемая мощность, кВт/рабочий ток, А	Уровень звукового давления, Дб (А)	Вес, кг
1	UniMAX-P 850SE EC	EU5/EU5	1,2	90%	~1/230/1,64 /8,51	56	105
2	UniMAX-P 850SW EC	EU7/EU5	Готов к подключению водяного нагревателя	90%	~1/230/0,44 /3,30	56	105
3	UniMAX-P 1400SE EC	EU7/EU5	2,0	90%	~1/230/2,82/14,07	53	184
4	UniMAX-P 1400SW EC	EU7/EU5	Готов к подключению водяного нагревателя	90%	~1/230/0,82 /5,37	53	184
5	UniMAX-P 2200SE EC	EU7/EU5	3,0	90%	~1/230/3,99 /19,32	60	260
6	UniMAX-P 2200SW EC	EU7/EU5	Готов к подключению водяного нагревателя	90%	~1/230/0,99/6,32	60	260
7	UniMAX-P 3000SE EC	EU7/EU5	3,6	90%	~3/380/5,5/13,69	62	390
8	UniMAX-P 3000SW EC	EU7/EU5	Готов к подключению водяного нагревателя	90%	~1/230/1,89/8,49	62	390
9	UniMAX-P 4200SE EC	EU7/EU5	6,0	90%	~3/380/8,34 /19,59	69	627
10	UniMAX-P 4200SW EC	EU7/EU5	Готов к подключению водяного нагревателя	90%	~1/230/2,34 /10,95	69	627
11	UniMAX-P 6200SE EC	EU7/EU5	12,0	90%	~3/380/15,71/23,38	77	768
12	UniMAX-P 6200SW EC	EU7/EU5	Готов к подключению водяного нагревателя	90%	~3/380/3,72/6,04	77	768

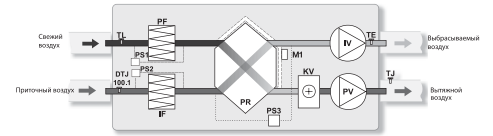
UniMAX-P 850SE EC



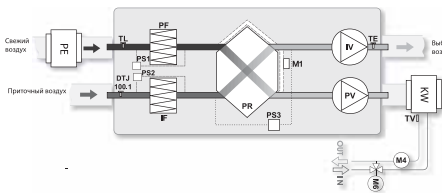
UniMAX-P 850SW EC



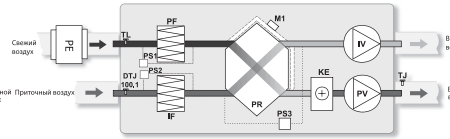
UniMAX-P 1400SE EC



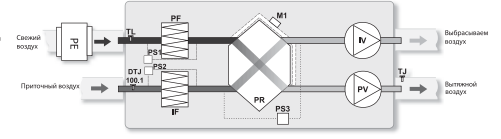
UniMAX-P 1400SW EC



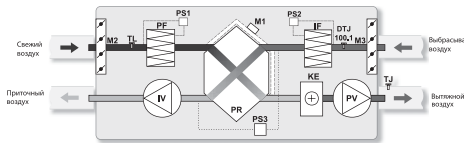
UniMAX-P 2200SE EC



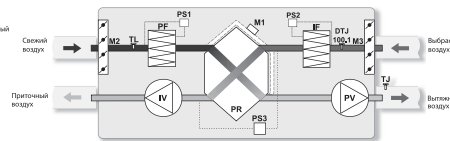
UniMAX-P 2200SW EC



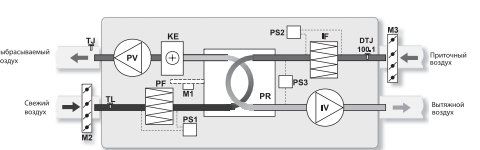
UniMAX-P 3000SE



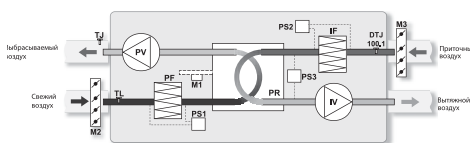
UniMAX-P 3000SW EC



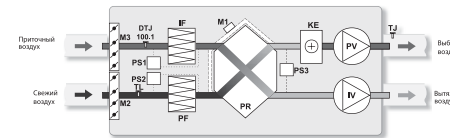
UniMAX-P 4200SE EC



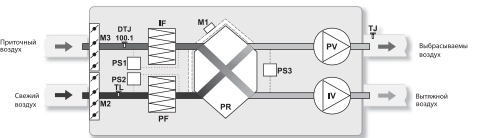
UniMAX-P 4200SW EC



UniMAX-P 6200SE EC



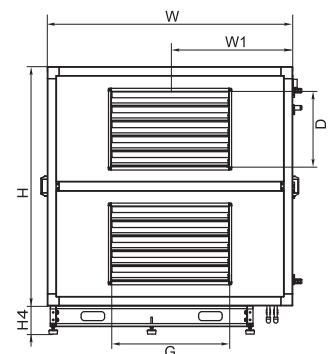
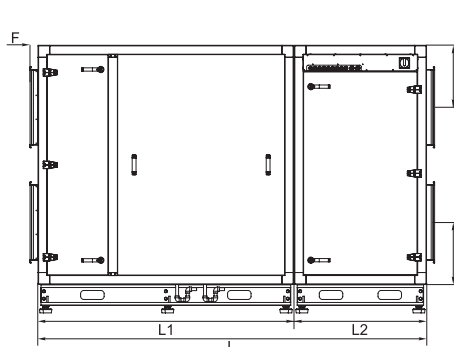
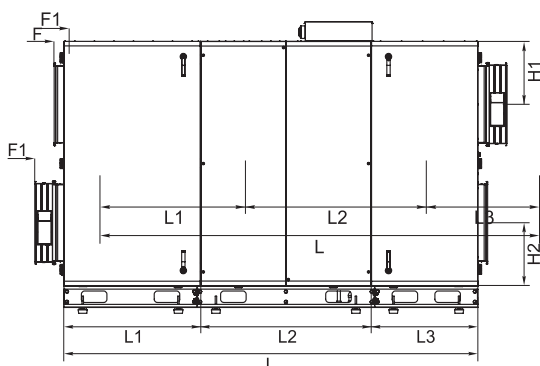
UniMAX-P 6200SW EC



PV	вентилятор приточного воздуха
IV	вентилятор вытяжного воздуха
KE	электрический нагреватель
PR	пластинчатый теплообменник
KW	водяной нагреватель
PE	электрический подогреватель теплообменника рекуператора
PF	фильтр для свежего воздуха
IF	фильтр для вытяжного воздуха
TJ	датчик температуры приточного воздуха
DTJ100	датчик температуры и влажности вытяжного воздуха
TE	датчик температуры выбрасываемого воздуха
TL	датчик температуры свежего воздуха
M	привод заслонки байпаса (24 В-)
TV	датчик защиты от замерзания (NTC)
T1	термостат защиты от замерзания (15°C)
PS1, PS2	дифференциальные датчики давления на фильтрах
PS3	дифференциальный датчик давления на рекуператоре
MU	смесительный узел (поставляется отдельно)

Габаритные характеристики

Модель	L	Li	L2	L3	W	Wi	OD	G	D	H	H1	H2	H3	H4	F	F1
UniMAX-P 850S	1200	-	-	-	670	335	250	-	-	780	210	210	65	126	40	-
UniMAX-P 1400S	1500	-	-	-	760	380	315	-	-	1000	269	269	70	141	40	-
UniMAX-P 2200S	1800	-	-	-	800	400	400	-	-	1245	331	331	106	141	70	-
UniMAX-P 3000S	2100	-	-	-	900	490	-	600	350	1355	387	327	108	180	50	-
UniMAX-P 4200S	2756	909	1132	709	946	494	-	800	500	1600	413	413	129	180	65	192
UniMAX-P 6200S	2644	1740	900	-	1670	835	-	800	500	1600	415	415	-	180	55	-



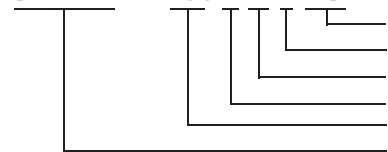
Установки с рекуперацией тепла

Серия UniMAX-R V EC



Расшифровка обозначения

UniMAX-R 450 V E L EC



EC — Энергоэффективная серия с EC вентиляторами.
Сторона подключения (L — слева, R — справа)
E — Электрический нагрев, W — Водяной нагрев
Вертикального исполнения
Типоразмер (максимальный расход воздуха м³/ч)
Приточно-вытяжная установка с пластинчатым рекуператором

6 моделей в 10 типоразмерах

Назначение

Очистка, нагрев, подача в помещение свежего воздуха и удаление загрязненного воздуха с его очисткой, извлечением из него тепла и передачей его приточному воздуху.

Помещения малых и средних объемов: офисы, магазины, квартиры и т.п.

Монтаж

Вертикально, напольный или настенный.
С дренажной трассой.

Конструкция и материалы

Корпус из оцинкованной стали со звуко- и теплоизоляцией из минваты 20-50 мм
Вентиляторы с вперед загнутыми лопатками и термозащитой не требующие техобслуживания, электронагреватель с двухступенчатой защитой от перегрева, приточный и вытяжной фильтры EU5.
Роторный регенератор высокой эффективности с КПД до 90% с защита от обмерзания.

Встроенная система автоматики с пультом управления Flex.

Преимущества

Экономия энергоресурсов при эффективном вентилировании помещений.
Низкий уровень шума.
Удобный монтаж

Аксессуары и принадлежности



PGC



DFA



DCGAr



RSK



FCCr



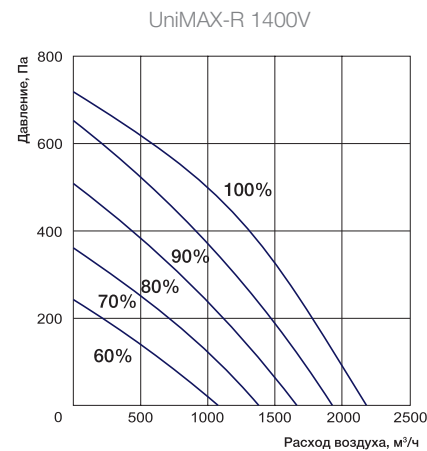
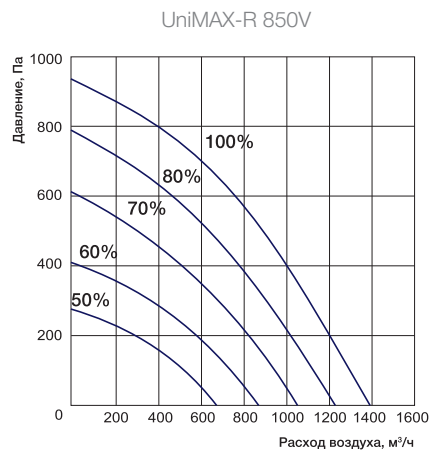
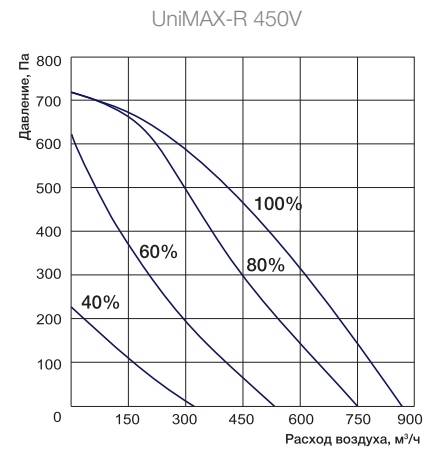
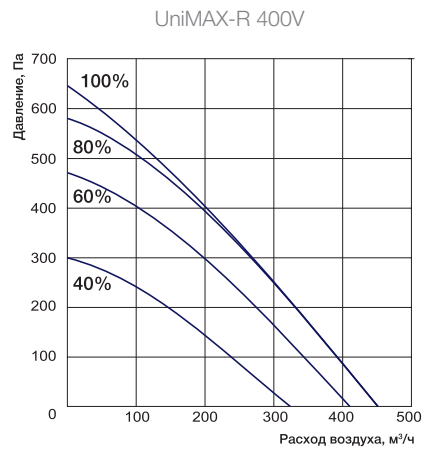
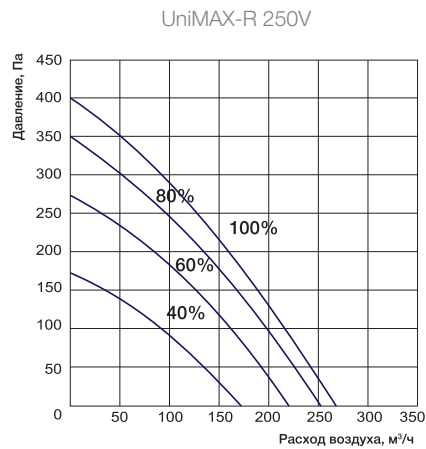
GRUNER 225, 227, 341



Flex



PS-500-B

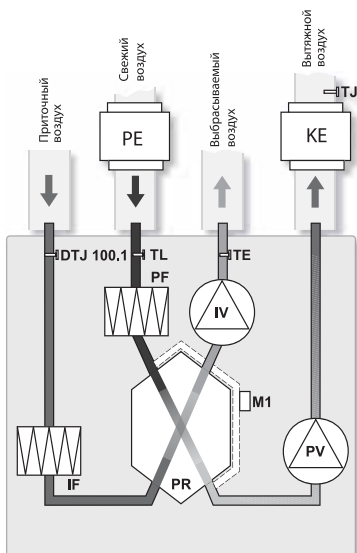


Технические данные установок

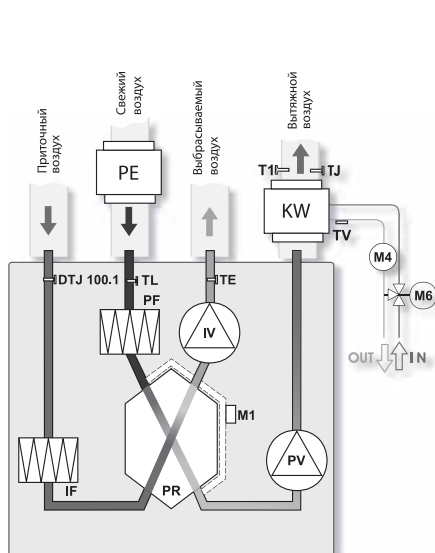
№	Модель	Фильтры прит./выт.	Мощность нагревателя после рекуператора, кВт	КПД рекуператора, %	Число фаз/напряжение, В (50 Гц)/общая потребляемая мощность, кВт/рабочий ток, А	Уровень звукового давления, Дб (А)	Вес, кг
1	UniMAX-R 250VE EC	EU5/EU5	0,6	80%	~1/230/0,74 / 4,01	46	41
2	UniMAX-R 400VE EC	EU5/EU5	0,6	80%	~1/230/0,85 / 4,43	48	41
3	UniMAX-R 450VE EC	EU5/EU5	1,2	75%	~1/230/1,48/6,84	54	79
4	UniMAX-R 450VW EC	EU7/EU5	Готов к подключению водяного нагревателя	74%	~1/230/0,35/2,66	54	79
5	UniMAX-R 850VE EC	EU7/EU5	2,0	74%	~1/230/2,45/12,31	55	104
6	UniMAX-R 850VW EC	EU7/EU5	Готов к подключению водяного нагревателя	74%	~1/230/0,45/3,61	55	104
7	UniMAX-R 1400VE EC	EU7/EU5	4,0	74%	~1/230/4,84 / 15,69	57	180
8	UniMAX-R 1400VW EC	EU7/EU5	Готов к подключению водяного нагревателя	74%	~1/230/0,84 / 5,69	57	180
9	UniMAX-R 2200VE EC	EU7/EU5	9,0	74%	~3/380/9,99/19,47	60	178
10	UniMAX-R 2200VW EC	EU7/EU5	Готов к подключению водяного нагревателя	74%	~1/230/0,99 / 6,47	60	178

Установки с рекуперацией тепла

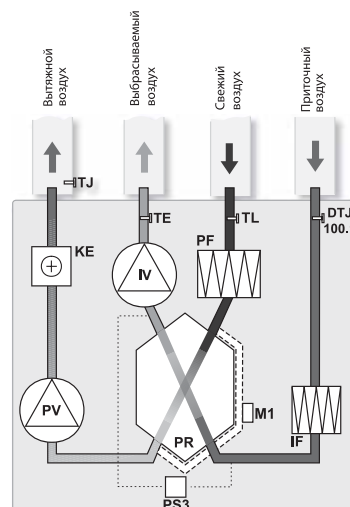
UniMAX-R 250VE EC



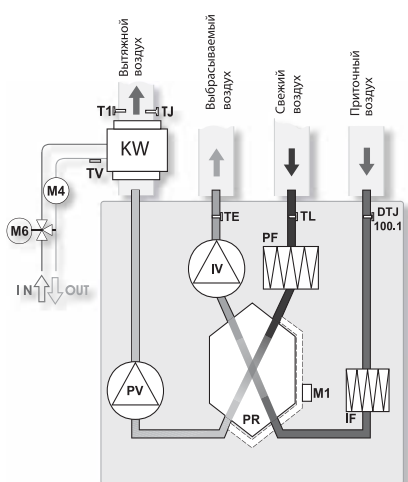
UniMAX-R 400VW EC



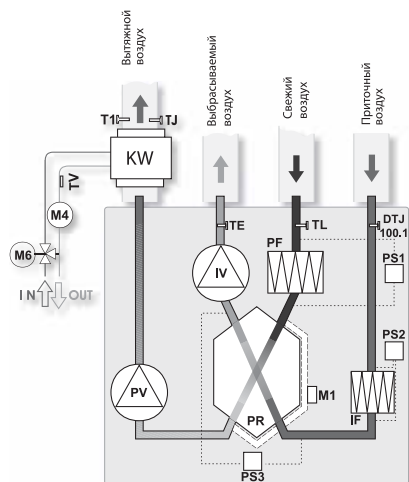
UniMAX-R 450VE EC



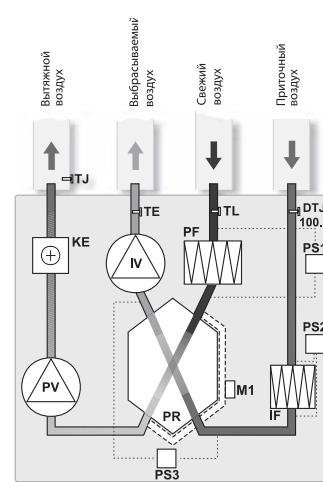
UniMAX-R 450VW EC



UniMAX-R 850VW EC, UniMAX-R 1400VW EC, UniMAX-R 2200VW EC



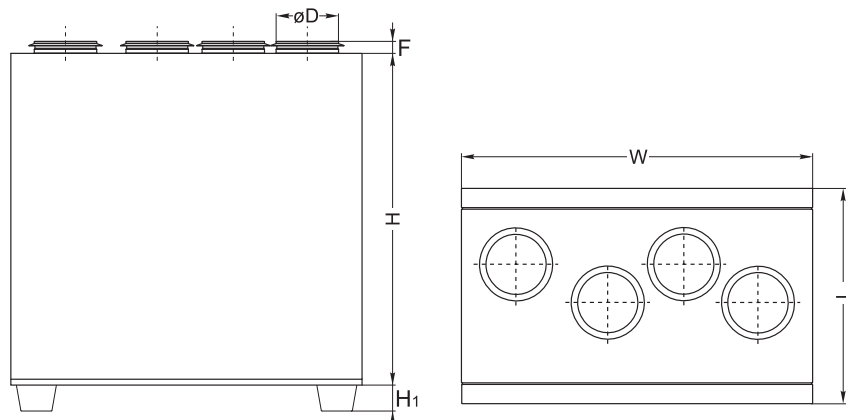
UniMAX-R 850VE EC, UniMAX-R 1400VE EC, UniMAX-R 2200VE EC



Габаритные характеристики

Модель	Размеры, мм					
	L	W	H	ØD	H1	F
UniMAX-R 250V	410	595	716	125	-	30
UniMAX-R 400V	596	640	800	160	50	30
UniMAX-R 450V	670	1000	980	250	126	40
UniMAX-R 850V	760	1350	1200	315	126	40
UniMAX-R 1400V	800	2000	1600	400	140	70

PV	вентилятор приточного воздуха
KE	электрический нагреватель
IV	вентилятор вытяжного воздуха
PR	пластинчатый теплообменник
KW	водяной нагреватель
PE	электрический подогреватель теплообменника рекуператора
PF	фильтр для свежего воздуха
IF	фильтр для вытяжного воздуха
TJ	датчик температуры приточного воздуха
DTJ100	датчик температуры и влажности вытяжного воздуха
TE	датчик температуры выбрасываемого воздуха
TL	датчик температуры свежего воздуха
M	привод заслонки байпаса (24 В-)
TV	датчик защиты от замерзания (NTC)
T1	термостат защиты от замерзания (15°C)
PS1, PS2	дифференциальные датчики давления на фильтрах
PS3	дифференциальный датчик давления на рекуператоре
MU	смесительный узел



Серия UniMAX-R VE EC



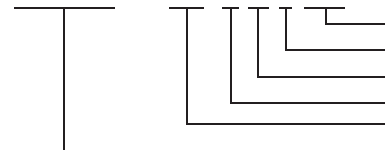
Мотор-колесо
Ziehl-
Abegg
Германия

Низкое
LOW
энерго
потребление

Высокий
КПД

Расшифровка обозначения

UniMAX-R 850 S E L EC



EC — Энергоэффективная серия с EC вентиляторами.
 Сторона подключения (L — слева, R — справа)
 E — Электрический нагрев, W — Водяной нагрев
 Горизонтальное исполнение
 Типоразмер (максимальный расход воздуха м³/ч)
 Приточно-вытяжная установка с пластинчатым рекуператором

Назначение

Очистка, нагрев, подача в помещение свежего воздуха и удаление загрязненного воздуха с его очисткой, извлечением из него тепла и влаги и передачей их приточному воздуху.

Помещения малых и средних объемов: офисы, магазины, квартиры, коттеджи и т.п.

Монтаж

Горизонтально на боку.

Напольный

С дренажной трассой.

Конструкция и материалы

Корпус из оцинкованной стали со звуко- и теплоизоляцией из минваты 50 мм
 Вентиляторы с назад загнутыми лопатками и термозащитой не требующие техобслуживания, водяной нагреватель, приточный и вытяжной фильтры EU5/EU3.
 Пластинчатый рекуператор из алюминия с КПД до 90% с защита от обмерзания.
 Встроенная система автоматики с пультом управления Flex с кабелем 15/14 метров в комплекте (аксессуар).

Преимущества

Экономия энергоресурсов при эффективном вентилировании помещений.
 Низкий уровень шума.
 Удобный монтаж.

Аксессуары и принадлежности



PGC



DFA



DCGAr



RSK



FCCr



GRUNER 225, 227, 341



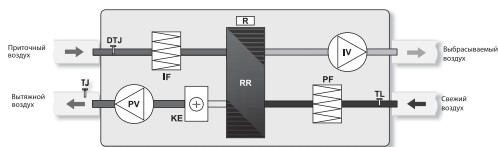
Flex



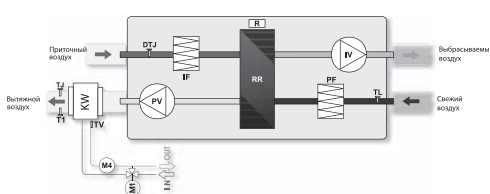
PS-500-B

Установки с рекуперацией тепла

UniMAX-R 450SE EC, UniMAX-R 850SE EC

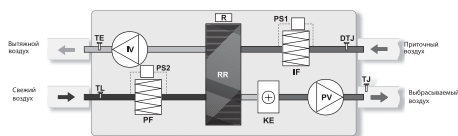


UniMAX-R 450SW EC, UniMAX-R 850SW EC

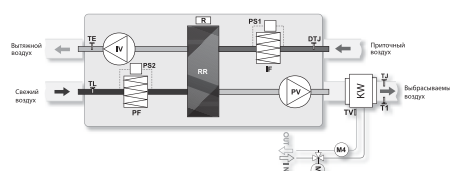


PV	вентилятор приточного воздуха
IV	вентилятор вытяжного воздуха
KE	электрический нагреватель
PR	пластинчатый теплообменник
KW	водяной нагреватель
PE	электрический подогреватель теплообменника рекуператора
PF	фильтр для свежего воздуха
IF	фильтр для вытяжного воздуха
TJ	датчик температуры приточного воздуха
DTJ100	датчик температуры и влажности вытяжного воздуха
TE	датчик температуры выбрасываемого воздуха
TL	датчик температуры свежего воздуха
M	привод заслонки байпаса (24 В-)
TV	датчик защиты от заморозания (NTC)
T1	термостат защиты от заморозания (15°C)
PS1, PS2	дифференциальные датчики давления на фильтрах
PS3	дифференциальный датчик давления на рекуператоре
MU	смесительный узел

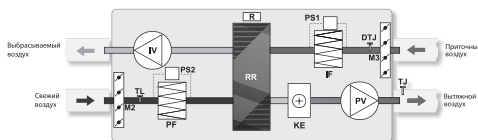
UniMAX-R 1400SE EC, UniMAX-R 2200SE EC



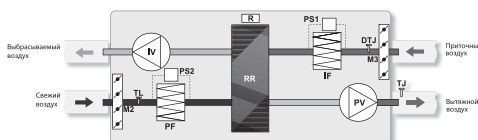
UniMAX-R 1400SW EC, UniMAX-R 2200SW EC



UniMAX-R 2800SE EC, UniMAX-R 4500SE EC, UniMAX-R 6800SE EC

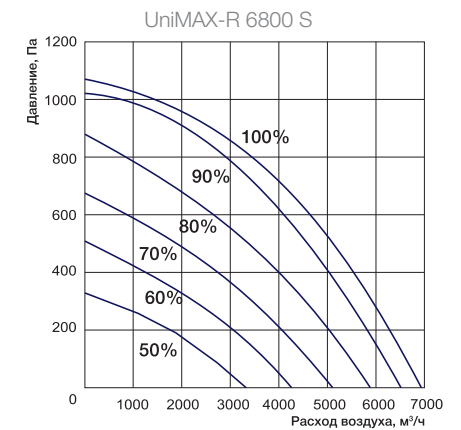
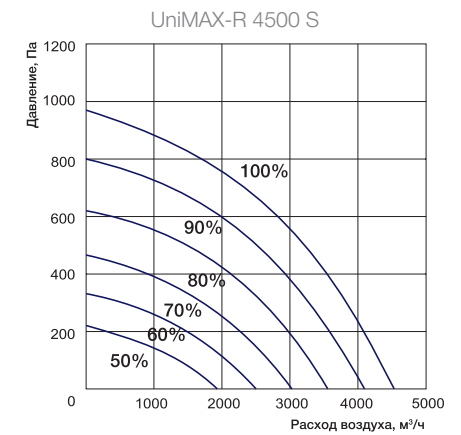
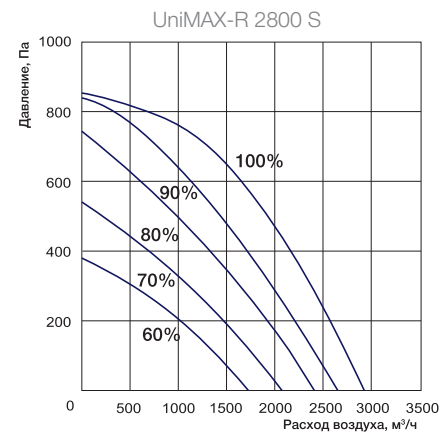
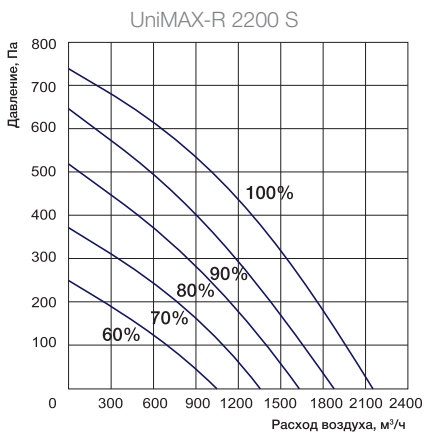
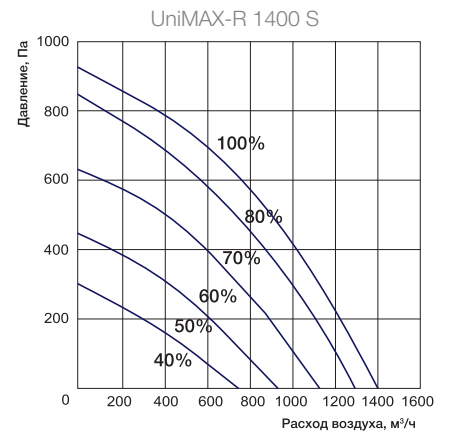
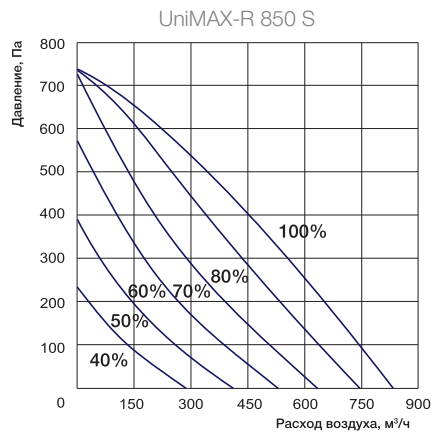
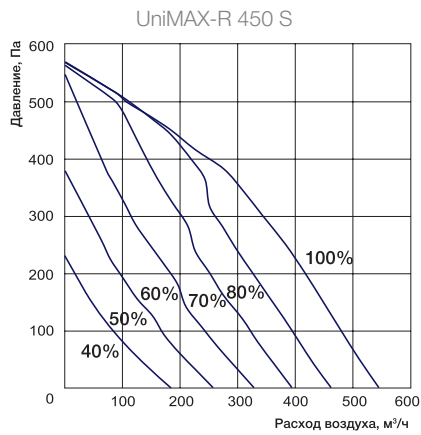


UniMAX-R 2800SW EC, UniMAX-R 4500SW EC, UniMAX-R 6800SW EC



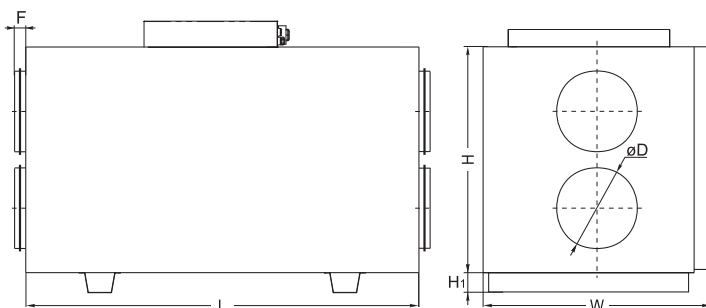
Технические данные установок

№	Модель	Фильтры прит./выт.	Мощность нагревателя после рекуператора, кВт	КПД рекуператора, %	Число фаз/напряжение, В (50 Гц)/общая потребляемая мощность, кВт/рабочий ток, А	Уровень звукового давления, Дб (А)	Вес, кг
1	UniMAX-R 450SE EC	EU7/EU5	1,2	74%	~1/230/1,47/7,66	55	72
2	UniMAX-R 450SW EC	EU7/EU5	Готов к подключению водяного нагревателя	74%	~1/230/0,27/2,46	55	72
3	UniMAX-R 850SE EC	EU7/EU5	2,0	74%	~1/230/2,44/12,44	55	96
4	UniMAX-R 850SW EC	EU7/EU5	Готов к подключению водяного нагревателя	74%	~1/230/0,44/3,74	55	96
5	UniMAX-R 1400SE EC	EU7/EU5	4,0	74%	~1/230/4,9/15,87	57	160
6	UniMAX-R 1400SW EC	EU7/EU5	Готов к подключению водяного нагревателя	74%	~1/230/0,90/5,87	57	160
7	UniMAX-R 2200SE EC	EU7/EU5	9,0	80%	~3/380/10,0/19,62	61	160
8	UniMAX-R 2200SW EC	EU7/EU5	Готов к подключению водяного нагревателя	80%	~1/230/1,0/6,621	61	160
9	UniMAX-R 2800SE EC	EU7/EU5	9,0	80%	~3/380/10,50 /19,95	62	350
10	UniMAX-R 2800SW EC	EU7/EU5	Готов к подключению водяного нагревателя	80%	~1/230/1,50 /6,95	62	348
11	UniMAX-R 4500SE EC	EU7/EU5	9,0	80%	~3/380/14,68/29,43	66	492
12	UniMAX-R 4500SW EC	EU7/EU5	Готов к подключению водяного нагревателя	80%	~1/230/2,68/12,13	66	490
13	UniMAX-R 6800SE EC	EU7/EU5	15,0	80%	~3/380/19,0/28,35	60	625
14	UniMAX-R 6800SW EC	EU7/EU5	Готов к подключению водяного нагревателя	80%	~3/380/4,2/6,64	60	623



Габаритные характеристики

Модель	Размеры, мм							
	L	W	H	ØD	G	D	F	H _i
UniMAX-R 450	1000	560	610	200	-	-	30	40
UniMAX-R 850	1100	653	700	250	-	-	40	40
UniMAX-R 1400	1350	853	900	315	-	-	40	70
UniMAX-R 2200	1350	853	900	315	-	-	40	70
UniMAX-R 2800	1608	1110	1105	-	700	400	50	140
UniMAX-R 4500	2005	1205	1433	-	700	400	50	140
UniMAX-R 6800	1908	1394	1485	-	800	500	50	140



Установки с рекуперацией тепла

Серия NOVA



Расшифровка обозначения

NOVA-300

Типоразмер (максимальный расход воздуха м³/ч)
Приточно-вытяжная установка с пластинчатым рекуператором

Назначение

Очистка, нагрев, подача в помещение свежего воздуха и удаление загрязненного воздуха с его очисткой, извлечением из него тепла и передачей его приточному воздуху.

Помещения малых и средних объемов: офисы, магазины, квартиры и т.п.

Монтаж

Горизонтально.

К потолку на шпильках или на боку.

Вертикально, напольный или настенный.

С дренажной трассой.

Конструкция и материалы.

Корпус установки выполнен из инновационного материала Cellular Rubber, обладающего уникальной тепло- и звукоизоляцией.

Вентиляторы с вперед загнутыми лопатками и термозащитой не требующие техобслуживания, электронагреватель с двухступенчатой защитой от перегрева, приточный и вытяжной фильтры EU5/G4.

Пластинчатый высокоэффективным перекрестноточным рекуператором Sensitive, выполненным из полимерных материалов с КПД до 95% с защита от обмерзания.

Встроенная система автоматики с пультами управления iFeel

Преимущества

Экономия энергоресурсов при эффективном вентилировании помещений.

Супер низкий уровень шума.

Удобный монтаж

Сверх малый вес

Аксессуары и принадлежности



PGC



DFA



DCGAR



RSK

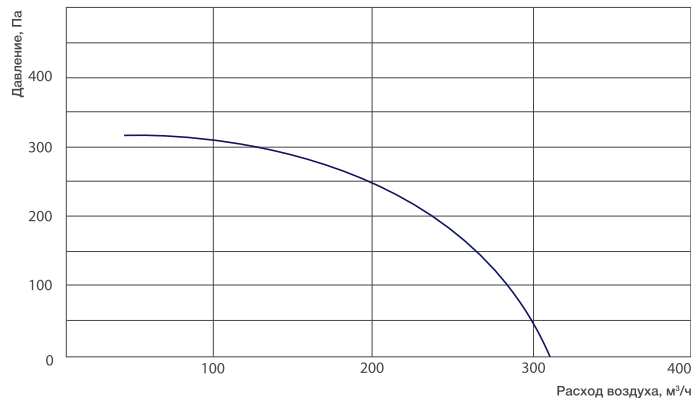


FCCr

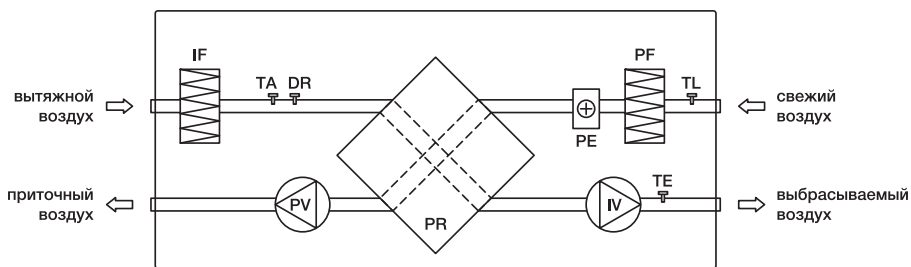
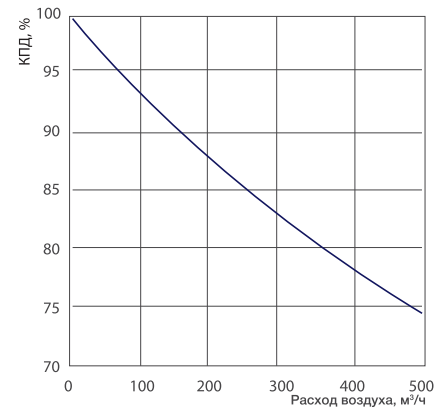


GRUNER 225, 227, 341

Характеристики вентилятора



Характеристики рекуператора



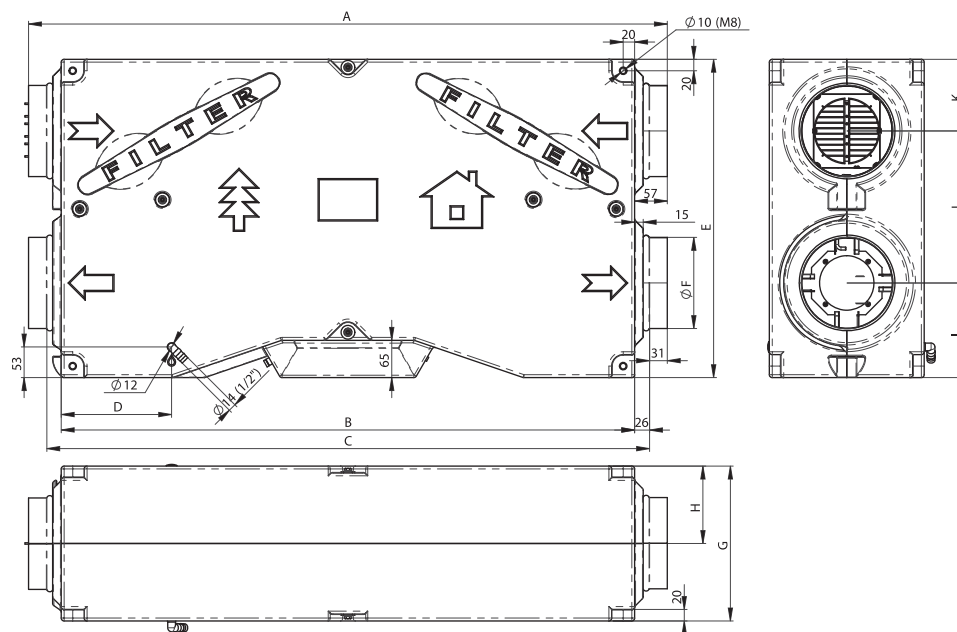
PV — вентилятор приточного воздуха, IV — вентилятор вытяжного воздуха, PR — пластинчатый теплообменник, PE — подогреватель теплообменника, PF — фильтр для свежего воздуха, IF — фильтр для вытяжного воздуха, DTJ100 — датчик температуры и влажности вытяжного воздуха, DR — датчик влажности, TA — датчик температуры, TE — датчик температуры выбрасываемого воздуха, TL — датчик температуры свежего воздуха

Технические данные установок

Модель	Фильтры прит./выт.	Мощность предварительного нагревателя, кВт	Температура приточного воздуха росл рекуператора, С	КПД рекуператора, %	Число фаз/напряжение, В (50 Гц)/общая потребляемая мощность, кВт/рабочий ток, А	Уровень звукого давления, Дб (А)	Вес, кг
NOVA - 300	EU5/G4	1,9	20С	95%	~1/230/2,6/5,2	25	17

Габаритные характеристики

A	B	C	D	E	F	G	H	I	J	K
1000	1000	1051	193	555	159	200	135	165	265	125



Воздухораспределительные устройства

Серия PG



Расшифровка обозначения

PG 100

диаметр воздушного канала, мм
защитная решетка серии PG

Модель
PG 100
PG 125
PG 160
PG 200
PG 250
PG 315
PG 355
PG 400
PG 450*
PG 500*
PG 560*
PG 630*

* Поставляется по заказу

Серия PGC

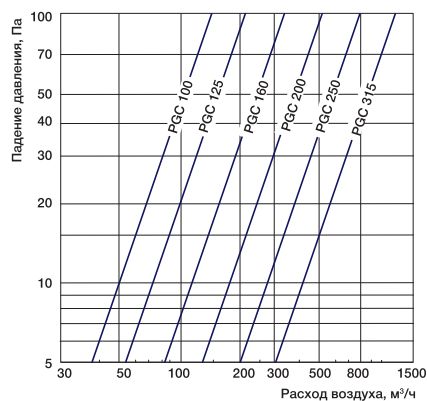


Расшифровка обозначения

PGC 250

диаметр воздушного канала, мм
наружная решетка серии PGC

Модель
PGC 100
PGC 125
PGC 160
PGC 200
PGC 250
PGC 315



* На клапане в полностью открытом положении

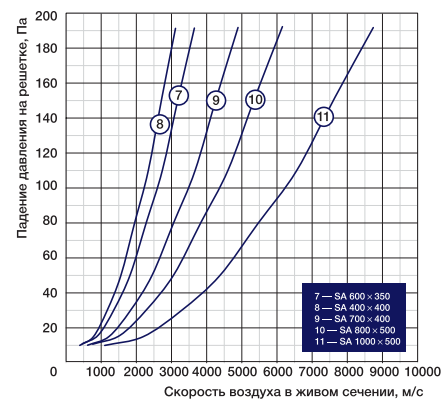
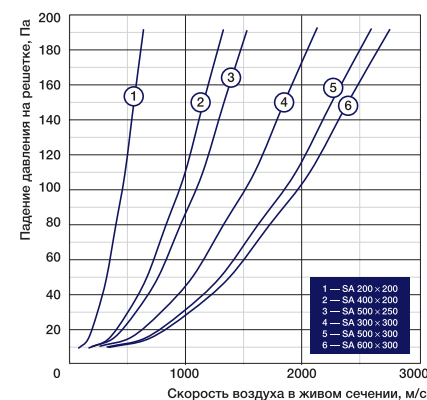
Серия SA



Расшифровка обозначения

SA 500×250

сечение воздушного канала, мм
алюминиевая
наружная решетка серии SA



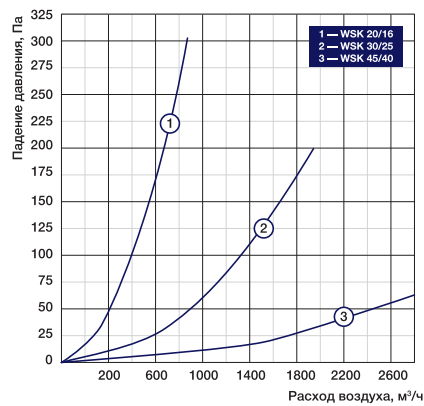
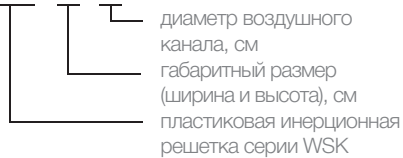
Модель	Размеры, мм		Площадь живого сечения решетки, м²	Вес, кг
	H	W		
SA 200×200	200	200	0,022	0,45
SA 400×200	400	200	0,046	0,66
SA 500×250	500	250	0,074	0,94
SA 300×300	300	300	0,053	0,72
SA 500×300	500	300	0,090	1,06
SA 600×300	600	300	0,108	1,24
SA 600×350	600	350	0,127	1,36
SA 400×400	400	400	0,096	1,08
SA 700×400	700	400	0,170	1,74
SA 800×500	800	500	0,244	2,32
SA 1000×500	1000	500	0,304	2,96

Серия WSK



Расшифровка обозначения

WSK 30/25



* На клапане в полностью открытом положении

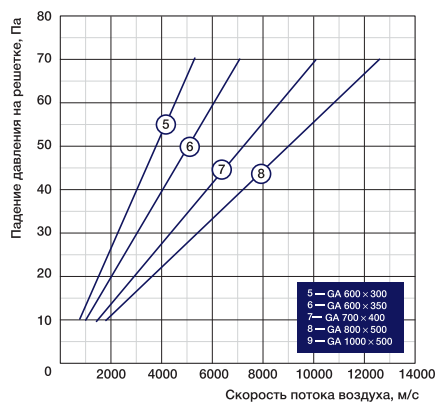
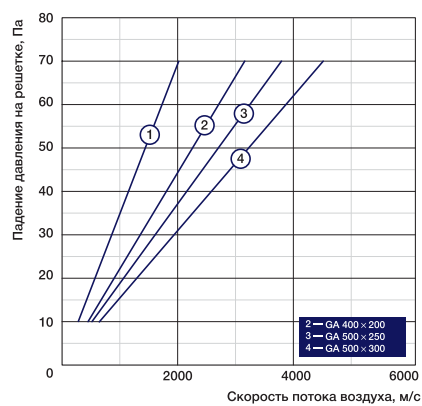
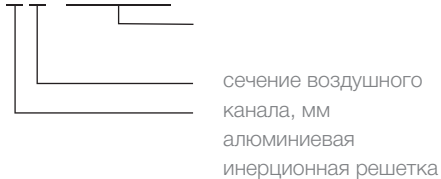
Модель	Размеры, мм					Вес, кг
	D	D1	H	L	L1	
WSK 14/10-12	100	124	140	43	25	0,2
WSK 17/15	149	—	176	52	33	0,3
WSK 20/16	170	—	200	20	9	0,4
WSK 30/25	267	—	300	26	10	0,7
WSK 45/40	460	—	460	26	10	1

Серия GA



Расшифровка обозначения

GA 400×200



* На клапане в полностью открытом положении

Модель	Размеры, мм		Вес, кг
	W	H	
GA 400×200	400	200	0,64
GA 500×250	500	250	0,82
GA 500×300	500	300	1,05
GA 600×300	600	300	1,16
GA 600×350	600	350	1,26
GA 700×400	700	400	1,38
GA 800×500	800	500	1,84
GA 1000×500	1000	600	2,24

Серия SGS, SGW



Модель	Размеры, мм			Вес, кг
	A	B	C	
SGS 100	95	145	44	0,2
SGS 150	144	200	50	0,425
SGS 200	197	223	64	0,435
SGS 250	246	360	67	0,87
SGS 300	296	360	67	0,92
SGW 100	95	145	44	0,22
SGW 150	144	200	50	0,438
SGW 200	197	223	64	0,477
SGW 250	246	360	67	0,91
SGW 300	296	360	67	0,95

Воздухораспределительные устройства

Серия 1WA



Расшифровка обозначения

1WA 600×300

сечение воздушного канала, мм
однорядная решетка с горизонтальными жалюзи

D 600×300

сечение воздушного канала, мм
клапан расхода воздуха

Значения поправок для решеток 1WA с регуляторами расхода D

Поправка	Угол наклона жалюзи					
	0°			30°		
	Степень открытия регулятора расхода, %					
	100	50	25	100	50	25
φ	1,30	4,00	7,50	1,22	2,2	3,75
ΔNR, дБ(А)	3	6	8	2	6	8

Серия 2WA



Расшифровка обозначения

2WA 600×300

сечение воздушного канала, мм
двухрядная решетка с горизонтальными и вертикальными жалюзи

D 600×300

сечение воздушного канала, мм
клапан расхода воздуха

Значения поправок для решеток 2WA с регуляторами расхода D

Поправка	Угол наклона жалюзи					
	0°			30°		
	Степень открытия регулятора расхода, %					
	100	50	25	100	50	25
φ	1,32	4,12	7,60	1,23	2,23	3,83
ΔL _{вн} , дБ(А)	3	6	9	2	6	8

Серия 4CA



Расшифровка обозначения

4CA 450×450

размер внешней панели, мм
алюминиевая потолочная решетка

D 306×306

сечение воздушного канала, мм
клапан расхода воздуха

Значения поправок для решеток 4CA с регуляторами расхода D

Поправка	Степень открытия регулятора расхода, %		
	100	50	25
φ	1,30	3,80	5,75
ΔL _{вн} , дБ(А)	1	6	8

Модель	Размеры, мм		Площадь живого сечения, м²	Соответствующий клапан расхода воздуха серии D	Вес решетки, кг	Вес клапана серии D, кг
	W	H				
4CA 300×300	300	300	0,0190	156×156	0,44	0,22
4CA 450×450	450	450	0,0650	306×306	0,96	0,54
4CA 600×600	595	595	0,1434	456×456	1,72	1,1

Таблица подбора решеток 1WA

W×H, мм	L, м ² /ч	Угол наклона жалюзи												Вес, кг	
		0°				22,5°				45°					
		V, м/с	P, Па	T, м	L _{шдт} дБ(А)	V, м/с	P, Па	T, м	L _{шдт} дБ(А)	V, м/с	P, Па	T, м	L _{шдт} дБ(А)	Решетки	Клапана
150×100	100	2,77	5,68	2,48	<15	3,04	6,96	2,19	<15	4,06	12,44	2,01	<15	0,14	0,14
	200	5,54	19,01	6,02	19	6,09	23,32	4,96	20	8,12	41,45	4,39	22		
	300	8,31	42,83	9,03	25	9,13	52,53	7,43	26	12,17	93,27	6,58	28		
	400	11,08	76,05	12,04	32	12,18	93,30	9,91	33	16,23	165,82	8,78	35		
200×100	50	1,08	0,99	1,36	<15	1,19	1,18	1,12	<15	1,58	2,13	0,99	<15	0,18	0,2
	100	2,16	3,29	2,71	<15	2,38	3,94	2,23	<15	3,17	7,09	1,98	<15		
	200	4,32	10,98	5,42	17	4,75	13,13	4,46	18	6,33	23,62	3,95	20		
	300	6,48	24,70	8,13	23	7,13	29,55	6,69	24	9,50	53,14	5,93	26		
300×100	400	8,64	43,90	10,82	30	9,5	52,53	8,91	31	12,66	94,47	7,87	33	0,22	0,24
	100	1,40	1,38	2,23	<15	1,54	1,68	1,80	<15	2,05	2,97	1,59	<15		
	200	2,79	4,61	4,45	<15	3,07	5,59	3,59	<15	4,09	9,90	3,18	17		
	300	4,19	10,36	6,68	21	4,61	12,57	5,39	21	6,14	22,27	4,77	24		
400×100	400	5,58	44,00	8,7	27	6,14	53,12	7,17	27	8,18	94,08	6,34	30	0,36	0,38
	600	8,37	98,78	13,04	35	9,21	119,17	10,74	36	12,27	212,27	9,49	39		
	200	2,06	2,55	3,39	<15	2,27	3,04	3,09	<15	3,02	5,39	2,73	<15		
	400	4,12	9,90	7,48	23	4,53	12,05	6,16	24	6,04	21,36	5,45	27		
500×100	600	6,19	22,27	11,21	32	6,8	27,12	9,23	33	9,07	48,07	8,16	36	0,36	0,38
	800	8,25	39,59	14,94	38	9,07	48,22	12,31	39	12,09	85,46	10,88	42		
	1000	10,40	51,47	20,34	42	11,42	62,68	17,23	43	15,10	111,09	15,67	46		
	200	1,55	1,37	2,88	15	1,70	2,05	2,63	16	2,27	2,94	2,32	18		
600×100	400	3,09	5,59	5,76	20	3,41	10,25	5,25	21	4,53	11,86	4,64	23	0,44	0,52
	600	4,75	12,45	8,87	29	5,24	14,80	8,08	30	6,97	26,36	7,14	33		
	800	6,34	22,64	11,82	36	6,98	24,11	10,78	37	9,29	47,92	9,52	39		
	1000	7,70	29,43	17,73	40	8,45	31,34	16,16	41	11,40	62,30	10,42	43		
150×150	200	1,16	0,78	2,45	<15	1,28	0,88	2,23	<15	1,70	1,57	1,97	15	0,18	0,18
	400	2,32	3,04	4,90	18	2,55	3,63	4,47	20	3,40	6,37	3,94	22		
	600	3,57	6,76	7,54	26	3,93	8,04	6,87	27	5,23	14,21	6,07	30		
	800	4,75	12,25	10,05	33	5,24	14,60	9,16	34	6,97	25,87	8,09	36		
200×150	1000	5,68	15,93	11,00	37	6,34	18,98	10,03	38	8,34	33,63	8,86	40	0,18	0,24
	100	1,72	1,96	2,38	<15	1,90	2,45	1,96	<15	2,53	4,31	1,73	<15		
	200	3,45	6,66	4,76	<15	3,79	8,23	3,92	16	5,06	14,41	3,47	19		
	300	5,17	14,99	7,13	24	5,69	18,52	5,88	25	7,60	32,30	5,20	27		
300×150	400	6,90	26,66	9,51	28	7,59	32,83	7,84	29	10,13	57,62	6,93	31	0,32	0,28
	600	10,61	59,19	14,63	37	11,68	73,01	12,07	38	15,58	128,09	10,67	40		
	200	2,69	4,12	4,28	<15	2,96	5,10	3,53	<15	3,95	9,02	3,12	16		
	300	4,04	9,80	6,42	21	4,44	12,10	5,30	22	5,93	20,29	4,68	23		
400×150	400	5,38	16,76	8,54	26	5,92	20,29	7,04	27	7,89	36,06	6,22	30	0,36	0,48
	600	8,08	30,67	12,78	35	8,88	45,57	10,55	36	11,84	81,05	9,32	38		
	800	10,77	66,93	17,05	41	11,84	134,95	14,32	42	15,78	143,77	12,4	45		
	200	1,74	1,76	3,45	<15	1,91	2,16	2,84	<15	2,55	3,43	2,51	<15		
500×150	300	2,61	3,80	5,18	17	2,87	4,85	4,26	18	3,83	8,04	3,77	20	0,42	0,44
	400	3,48	7,06	6,87	21	3,83	8,43	5,66	22	5,1	15,09	5,01	26		
	600	5,22	15,88	10,3	30	5,74	19,11	8,49	31	7,65	33,91	7,5	34		
	800	6,98	27,93	13,71	36	7,67	33,81	11,29	37	10,22	59,98	9,97	41		
600×150	200	1,29	0,98	2,97	<15	1,41	1,18	2,45	<15	1,88	2,06	2,16	<15	0,5	0,58
	400	2,57	3,82	5,91	17	2,83	4,61	4,87	19	3,77	8,23	4,31	22		
	600	3,86	8,62	8,86	26	4,24	10,49	7,3	27	5,56	18,62	6,45	31		
	800	5,15	15,29	11,78	32	5,69	18,42	9,7	33	7,56	32,73	8,57	37		
600×150	1000	6,49	19,89	17,67	36	7,09	23,91	14,55	37	9,70	42,53	12,86	41	0,5	0,58
	400	1,94	2,16	5,05	<15	2,12	2,55	4,17	15	2,82	4,41	3,67	18		
	600	2,98	4,70	7,77	22	3,25	5,68	6,41	23	4,34	9,90	5,65	27		
	800	3,97	8,53	10,36	28	4,34	10,29	8,54	29	5,78	17,93	7,53	33		
600×150	1000	4,96	11,07	12,95	35	5,42	13,43	10,68	36	7,23	23,32	9,42	40	0,5	0,58
	1200	5,95	18,82	15,54	42	6,51	22,74	12,82	43	8,68	39,59	11,30	47		
	400	1,45	1,18	4,29	<15	1,59	1,37	3,54	<15	2,12	2,45	3,12	<15		
	600	2,23	2,55	6,60	18	2,44	3,14	5,45	19	3,25	5,39	4,80	23		
600×150	800	2,98	4,70	8,80	24	3,25	5,59	7,26	25	4,34	9,90	6,40	29	0,5	0,58
	1000	3,57	6,08	10,56	28	3,90	7,25	8,71	29	5,21	12,84	7,68	33		
	1200	4,47	10,19	13,21	32	4,88	12,54	10,89	33	6,51	21,56	9,60	37		

Воздухораспределительные устройства

Таблица подбора решеток 1WA

W×H, мм	L, м³/ч	Угол наклона жалюзи												Вес, кг	
		0°				22,5°				45°					
		V, м/с	P, Па	T, м	L _{wa} , дБ(A)	V, м/с	P, Па	T, м	L _{wa} , дБ(A)	V, м/с	P, Па	T, м	L _{wa} , дБ(A)	Решетки	Клапана
700×150	600	1,26	0,78	4,77	<15	1,37	0,98	3,94	<15	1,83	1,67	3,47	15	0,62	0,66
	800	1,67	1,37	6,36	16	1,83	1,67	5,25	17	2,44	2,94	4,63	21		
	1000	2,01	1,76	7,63	20	2,20	2,16	6,30	21	2,93	3,82	5,55	25		
	1200	2,51	3,14	9,54	24	2,75	4,90	7,87	25	3,66	6,66	6,94	29		
	1400	2,89	4,12	10,97	28	3,16	6,37	9,05	29	4,21	8,62	7,98	33		
800×150	800	0,94	0,39	4,60	<15	1,03	0,51	3,79	<15	1,37	0,88	3,34	<15	0,68	0,82
	1000	1,13	0,49	5,51	<15	1,24	0,76	4,70	<15	1,65	1,15	4,01	<15		
	1200	1,41	0,88	6,89	16	1,54	1,16	6,17	17	2,06	1,98	5,01	20		
	1400	1,62	1,18	7,93	20	1,78	1,59	6,95	21	2,37	2,58	5,77	24		
	1600	1,88	1,57	9,19	24	2,06	2,07	8,20	25	2,75	3,53	6,68	28		
200×200	200	1,96	2,25	3,65	<15	2,15	2,65	3,01	<15	2,87	4,61	2,66	<15	0,28	0,34
	400	3,91	8,82	7,29	23	4,3	10,78	6	24	5,73	19,11	5,31	27		
	600	5,87	22,54	10,92	31	6,45	24,01	8,99	32	8,6	42,73	7,95	35		
	800	7,82	35,28	14,55	38	8,6	42,63	11,99	39	11,47	75,56	10,59	42		
	1000	9,73	55,27	18,18	43	10,75	65,86	14,98	44	14,33	118,48	13,24	46		
300×200	200	1,26	0,98	2,94	<15	1,39	1,18	2,43	<15	1,85	2,16	2,15	<15	0,36	0,38
	400	2,53	3,63	5,86	17	2,78	4,41	4,83	18	3,71	7,94	4,27	22		
	600	3,79	8,23	8,78	26	4,17	10,19	7,24	27	5,56	17,93	6,4	31		
	800	5,06	14,90	11,7	32	5,56	17,93	9,64	33	7,41	31,85	8,52	37		
	1000	6,32	23,03	14,8	37	6,95	28,03	12,05	38	9,26	49,69	10,65	42		
400×200	400	1,87	2,06	5,04	<15	2,05	2,45	4,15	<15	2,74	4,31	3,67	18	0,48	0,5
	600	2,8	4,51	7,55	21	3,08	5,49	6,22	22	4,11	9,80	5,5	27		
	800	3,74	8,04	10,06	27	4,11	9,80	8,29	29	5,48	17,44	7,33	33		
	1000	4,67	12,54	12,57	32	5,14	15,29	10,36	34	6,84	27,05	9,15	38		
	1200	5,37	16,37	14,46	36	5,91	19,89	11,91	38	7,87	35,08	10,52	42		
500×200	400	1,40	1,08	4,30	17	1,55	1,67	3,55	18	2,06	2,35	3,15	23	0,56	0,7
	600	2,15	2,35	6,62	20	2,38	3,72	5,47	21	3,16	5,19	4,84	25		
	800	2,86	4,31	8,82	26	3,17	6,86	7,29	27	4,22	9,41	6,45	31		
	1000	3,43	5,68	10,59	31	3,80	8,92	8,75	33	5,06	12,25	7,74	38		
	1200	4,29	9,41	13,23	36	4,75	14,90	10,93	38	6,32	20,78	9,68	42		
600×200	600	1,61	1,27	5,62	19	1,78	2,06	4,65	21	2,37	2,84	4,11	25	0,66	0,76
	800	2,48	2,35	7,50	24	2,74	3,72	6,19	26	3,65	5,19	5,48	30		
	1000	2,97	3,04	9,00	28	3,29	4,80	7,43	30	4,38	6,76	6,58	34		
	1200	3,22	5,10	11,25	32	3,57	8,23	9,29	34	4,74	11,37	8,23	38		
	1400	3,70	6,66	12,94	35	4,10	10,68	10,69	38	5,45	14,80	9,46	42		
700×200	600	1,21	0,69	4,78	15	1,34	1,18	3,95	17	1,78	1,57	3,50	21	0,8	0,86
	800	1,61	1,27	6,37	20	1,78	2,06	5,27	22	2,37	2,84	4,66	26		
	1000	1,93	1,67	7,65	24	2,14	2,65	6,32	26	2,85	3,72	5,59	30		
	1200	2,41	2,74	9,56	28	2,67	4,70	7,90	30	3,56	6,27	6,99	34		
	1400	2,78	3,43	11,00	32	3,08	5,88	9,08	34	4,09	7,84	8,04	38		
800×200	800	1,21	0,69	5,42	16	1,34	1,18	4,48	18	1,78	1,57	3,96	22	0,86	0,92
	1000	1,45	0,89	6,50	20	1,60	1,53	5,37	22	2,13	2,04	4,75	26		
	1200	1,81	1,54	8,13	24	2,01	2,65	6,71	26	2,67	3,53	5,94	30		
	1400	2,08	2,01	9,35	28	2,31	3,44	7,72	30	3,07	4,59	6,83	34		
	1600	2,41	2,74	10,84	32	2,67	4,70	8,95	34	3,56	6,27	7,92	38		
1000×200	1000	0,82	0,25	4,69	<15	0,90	0,51	3,88	<15	1,20	0,64	3,43	<15	1,02	1,32
	1200	1,02	0,44	5,87	16	1,13	0,88	4,85	17	1,50	1,10	4,29	21		
	1400	1,17	0,55	6,74	20	1,29	1,10	5,57	21	1,73	1,38	4,93	25		
	1600	1,36	0,78	7,82	24	1,50	1,57	6,46	25	2,00	1,96	5,72	29		
	1800	1,55	0,96	8,91	28	1,71	1,93	7,36	29	2,28	2,41	6,52	33		
300×300	400	1,21	0,88	4,06	<15	1,33	1,08	3,34	<15	1,77	1,86	2,96	<15	0,5	0,54
	600	1,81	1,08	6,07	<15	1,99	2,35	5,01	<15	2,65	4,02	4,43	20		
	800	2,42	3,33	8,09	19	2,66	4,12	6,67	21	3,54	7,35	5,89	25		
	1000	3,02	5,29	10,11	24	3,32	6,37	8,33	25	4,42	11,47	7,36	30		
	1200	3,62	6,86	12,14	28	3,98	9,41	10,02	29	5,30	16,07	8,86	34		
400×300	600	1,44	1,18	5,41	<15	1,58	1,47	4,46	<15	2,1	2,55	3,94	16	0,62	0,68
	800	1,91	2,16	6,93	<15	2,11	2,65	5,94	16	2,81	4,61	5,25	22		
	1000	2,39	3,23	7,21	19	2,63	4,02	6,5	20	3,51	7,25	6,1	26		
	1200	2,88	4,70	10,82	23	3,16	5,88	8,92	24	4,20	10,19	7,88	30		
	1400	3,31	6,08	12,44	27	3,63	7,64	10,26	28	4,83	13,25	9,06	34		

W×H, мм	L, м²/ч	Угол наклона жалюзи												Вес, кг	
		0°				22,5°				45°				Решетки	Клапана
		V, м/с	P, Па	T, м	L _{WA} , дБ(A)	V, м/с	P, Па	T, м	L _{WA} , дБ(A)	V, м/с	P, Па	T, м	L _{WA} , дБ(A)		
500×300	600	1,11	0,49	4,76	<15	1,22	0,98	3,92	<15	1,62	1,37	3,48	<15	0,74	1,04
	800	1,48	0,88	6,35	<15	1,63	1,67	5,23	<15	2,15	2,55	4,64	<15		
	1000	1,97	1,57	7,07	15	2,17	3,14	6,24	16	2,87	4,70	5,95	22		
	1200	2,22	1,96	9,52	19	2,45	3,92	7,85	20	3,23	5,49	6,96	26		
	1400	2,66	2,55	11,42	23	2,94	5,10	9,42	24	3,88	7,15	8,35	30		
600×300	800	1,12	0,49	5,39	<15	1,22	1,01	4,45	<15	1,62	1,39	3,94	<15	0,86	1,06
	1000	1,48	0,89	6,98	<15	1,65	1,67	5,93	<15	2,17	2,55	5,26	<15		
	1200	1,70	1,18	8,27	<15	1,88	2,16	7,40	<15	2,48	3,33	6,42	<15		
	1400	1,95	1,57	9,51	15	2,16	2,84	7,84	17	2,85	4,31	6,95	21		
700×300	1000	1,11	0,45	6,11	<15	1,23	0,61	5,04	<15	1,63	0,98	4,47	<15	0,98	1,18
	1200	1,34	0,89	7,90	<15	1,47	0,95	7,06	<15	1,95	1,18	6,26	<15		
	1400	1,58	1,02	8,40	<15	1,72	1,25	7,65	<15	2,28	2,21	6,85	<15		
	1600	1,82	1,25	9,18	<15	1,97	1,96	8,70	<15	2,56	3,14	7,65	<15		
	1800	2,09	2,10	11,57	15	2,23	2,55	9,53	16	2,96	4,12	8,77	18		
800×300	1000	0,83	0,29	5,20	<15	0,92	0,49	4,28	<15	1,21	0,78	3,80	<15	1,24	1,18
	1200	0,91	0,39	5,72	<15	1,01	0,69	4,71	<15	1,33	0,98	4,18	<15		
	1600	1,29	0,69	8,06	<15	1,42	1,18	6,64	<15	1,88	1,76	5,89	<15		
	1800	1,42	0,98	8,86	<15	1,56	1,67	7,30	15	2,07	2,74	6,48	16		
	2200	1,83	1,76	11,43	20	2,02	2,94	9,42	21	2,67	4,70	8,36	27		
1000×300	1200	0,56	0,10	4,50	<15	0,62	0,11	3,71	<15	0,82	0,15	3,29	<15	1,36	2,08
	1600	0,73	0,20	5,81	<15	0,81	0,25	4,79	<15	1,05	0,35	4,25	<15		
	2000	0,94	0,40	7,50	<15	1,04	0,48	6,18	<15	1,36	0,59	5,48	<15		
	2400	1,18	0,65	9,38	<15	1,30	0,76	7,73	16	1,70	1,04	6,85	17		
	3000	1,41	1,01	11,25	19	1,56	1,21	9,27	20	2,04	1,49	8,22	28		

Воздухораспределительные устройства

Таблица подбора решеток 2WA

W×H, мм	L, м ² /ч	Угол наклона жалюзи												Вес, кг
		0°				22,5°				45°				
		V, м/с	P, Па	T, м	L _{шж} , дБ(А)	V, м/с	P, Па	T, м	L _{шж} , дБ(А)	V, м/с	P, Па	T, м	L _{шж} , дБ(А)	
150×100	100	2,78	3,92	3,85	<15	3,08	4,80	3,19	<15	3,90	7,60	2,74	<15	0,2
	200	5,55	15,68	7,69	20	6,16	19,21	6,37	21	7,80	30,38	5,48	22	
	300	8,33	35,28	11,54	27	9,24	43,22	9,56	28	11,70	68,36	8,22	29	
	400	11,10	62,72	15,38	33	12,32	76,83	12,74	34	15,60	121,52	10,96	35	
200×100	50	1,18	0,83	1,73	<15	1,31	1,02	1,43	<15	1,66	1,62	1,23	<15	0,24
	100	2,36	3,33	3,46	<15	2,62	4,09	2,87	<15	3,32	6,47	2,47	<15	
	200	4,72	13,33	6,92	18	5,24	16,37	5,73	19	6,63	25,87	4,93	20	
	300	7,08	29,99	10,38	25	7,86	36,82	8,60	26	9,95	58,21	7,40	27	
300×100	100	1,53	1,42	2,79	<15	1,70	1,64	2,31	<15	2,14	2,74	1,49	<15	0,36
	200	3,05	5,68	5,57	<15	3,39	6,57	4,61	<15	4,28	10,98	2,97	17	
	300	4,58	12,79	8,36	20	5,09	14,77	6,92	21	6,42	24,70	4,46	23	
	400	6,10	21,95	11,11	27	6,78	27,15	9,20	28	8,57	43,32	7,92	30	
400×100	200	2,25	3,04	4,79	<15	2,50	3,82	3,97	<15	3,16	5,98	3,41	<15	0,44
	400	4,51	12,05	9,55	24	5,01	14,90	7,91	25	6,33	23,72	6,79	28	
	600	6,76	27,05	14,32	33	7,51	33,03	11,86	34	9,49	53,12	10,20	36	
	800	9,01	47,82	19,08	39	10,02	59,19	15,80	40	12,66	94,28	13,60	43	
500×100	1000	10,81	62,13	22,90	43	12,02	76,93	18,96	44	17,47	162,09	17,50	47	
	200	1,67	1,67	4,07	<15	1,85	2,06	3,37	<15	2,34	3,23	2,90	<15	0,56
	400	3,33	6,57	8,14	21	3,70	8,23	6,75	22	4,68	12,94	5,80	25	
	600	5,12	14,60	12,53	30	5,69	18,33	10,38	31	7,20	28,71	8,92	33	
800	6,83	26,56	16,70	36	7,59	33,32	13,84	37	9,59	52,14	11,89	40		
600×100	1000	8,20	34,50	20,04	42	9,11	43,32	16,61	43	11,51	67,82	14,27	46	
	200	1,27	0,90	3,46	<15	1,39	1,14	2,87	<15	1,75	1,78	2,46	<15	0,64
	400	2,53	3,61	6,92	18	2,78	4,54	5,74	19	3,51	7,10	4,93	22	
	600	3,84	8,02	10,65	27	4,27	10,09	8,83	28	5,40	15,78	7,58	30	
800	5,12	14,58	14,20	33	5,69	18,35	11,77	34	7,20	28,69	10,11	37		
150×150	1000	6,66	20,38	18,46	39	7,40	25,68	15,30	40	9,35	40,18	13,14	43	
	100	1,89	2,21	3,11	<15	2,10	2,65	2,58	<15	2,65	4,17	2,22	<15	0,26
	200	3,77	8,82	6,22	17	4,19	10,58	5,15	18	5,29	16,66	4,43	19	
	300	5,66	19,85	9,33	22	6,29	23,81	7,73	23	7,94	37,49	6,65	24	
400	7,54	35,28	12,43	30	8,38	42,43	10,30	31	10,59	66,64	8,86	32		
200×150	600	11,60	78,40	16,58	39	12,90	94,37	13,73	40	16,29	148,08	11,82	41	
	200	2,94	5,29	5,47	<15	3,27	6,37	4,53	<15	4,13	10,00	3,90	17	
	300	4,41	11,91	8,21	20	4,91	14,33	6,80	21	6,20	22,49	5,85	23	
	400	5,88	20,48	10,91	27	6,54	25,28	9,04	28	8,26	40,28	7,78	30	
300×150	600	8,82	45,86	14,36	36	9,81	56,45	13,55	37	12,39	90,36	11,66	39	
	800	11,77	81,63	21,80	42	13,08	100,74	18,06	43	16,52	160,33	15,54	44	
	200	1,90	2,16	3,64	<15	2,11	2,65	3,14	<15	2,67	4,12	2,10	<15	0,44
	300	2,85	4,90	5,46	20	3,15	5,98	4,71	21	4,01	9,31	4,41	24	
400	3,80	8,62	8,78	22	4,23	10,30	7,27	24	5,34	16,86	6,26	26		
600	5,70	19,21	13,16	31	6,34	23,91	10,89	32	8,01	37,93	9,38	35		
400×150	800	7,61	34,10	17,53	37	8,45	41,94	14,52	39	10,68	67,13	12,49	41	
	200	1,40	1,18	3,78	<15	1,56	1,47	3,14	<15	1,97	2,25	2,70	<15	0,56
	400	2,81	4,61	7,55	18	3,12	5,68	6,25	20	3,95	9,31	5,38	23	
	600	4,21	10,58	11,31	27	4,68	13,13	9,37	28	5,92	20,68	8,06	31	
800	5,62	18,33	13,07	33	6,24	23,03	12,48	35	7,89	36,75	10,74	38		
500×150	1000	6,95	23,81	15,69	37	7,49	29,99	14,98	38	9,47	47,82	12,89	42	
	400	2,10	2,59	6,43	15	2,34	3,23	5,34	17	2,96	4,96	4,59	20	
	600	3,23	5,75	8,57	23	3,60	7,19	7,12	24	4,55	11,02	6,12	27	
	800	4,20	10,39	12,85	29	4,68	12,94	10,68	31	5,91	19,80	9,18	34	
600×150	1000	5,46	14,50	15,42	33	6,08	18,13	12,82	35	7,68	27,73	11,02	38	
	1200	6,46	23,13	17,14	37	7,20	28,62	14,24	39	9,10	43,90	12,24	42	
	400	1,58	1,42	5,46	<15	1,76	1,78	4,54	<15	2,22	2,73	3,90	17	
	600	2,42	3,16	7,28	19	2,70	3,95	6,05	20	3,41	6,06	5,20	23	
800	3,15	5,68	10,92	25	3,51	7,15	9,07	27	4,43	10,88	7,80	30		
	1000	3,94	14,01	13,65	29	4,39	17,35	11,34	31	5,54	24,12	9,75	34	
	1200	4,85	12,64	14,57	33	5,40	15,78	12,10	35	6,82	26,21	10,40	38	

W×H, мм	L, м²/ч	Угол наклона жалюзи												Вес, кг
		0°				22,5°				45°				
		V, м/с	P, Па	T, м	L _ш , дБ(А)	V, м/с	P, Па	T, м	L _ш , дБ(А)	V, м/с	P, Па	T, м	L _ш , дБ(А)	
700×150	600	1,36	0,96	5,26	<15	1,52	1,20	4,37	<15	1,92	1,83	3,76	15	0,96
	800	1,80	1,47	8,10	17	2,02	1,84	6,72	19	2,50	2,82	5,78	22	
	1000	2,25	2,84	9,56	22	2,52	3,33	7,95	24	3,20	5,29	6,85	27	
	1200	2,72	3,92	10,52	27	3,04	4,70	8,74	29	3,84	7,45	7,53	32	
	1400	3,21	5,49	12,41	32	3,59	6,57	10,31	34	4,53	10,39	8,87	37	
800×150	800	1,39	0,49	5,85	<15	1,55	0,59	4,86	<15	1,96	0,88	3,18	<15	1,04
	1000	1,74	0,88	6,91	15	1,95	1,18	5,75	17	2,45	1,76	4,95	20	
	1200	2,09	1,18	7,60	21	2,35	1,57	6,32	23	2,94	2,35	5,44	26	
	1400	2,40	1,57	9,12	27	2,75	2,06	7,58	29	3,32	3,04	6,53	32	
	1600	2,78	1,96	11,70	33	3,10	2,35	9,72	35	3,92	3,53	8,36	38	
200×200	200	2,14	2,65	4,66	<15	2,38	3,33	3,86	<15	3,02	5,39	3,33	<15	0,42
	400	4,27	10,88	9,30	24	4,75	13,33	7,71	25	6,07	21,27	6,63	27	
	600	6,41	24,30	13,95	32	7,13	30,09	11,55	33	9,11	47,73	9,94	36	
	800	8,55	43,12	18,59	39	9,50	53,31	15,39	40	12,25	84,87	13,24	42	
	1000	11,12	60,37	24,17	46	12,35	74,68	20,01	47	15,60	118,78	17,21	49	
300×200	200	1,38	1,08	3,75	<15	1,54	1,47	3,11	<15	1,94	2,25	2,68	<15	0,54
	400	2,76	4,70	7,48	18	3,07	5,59	6,20	20	3,88	8,92	5,34	23	
	600	4,14	10,19	12,20	27	4,61	12,54	9,29	28	5,82	19,99	7,99	31	
	800	5,53	18,13	14,90	33	6,14	22,25	12,38	35	7,76	35,48	10,65	38	
	1000	7,19	25,38	19,65	35	7,98	31,16	16,09	37	10,09	49,69	13,85	41	
400×200	400	2,04	2,45	6,44	<15	2,27	3,04	5,35	15	2,87	4,70	4,59	19	0,72
	600	3,06	5,59	9,64	22	3,40	6,66	7,99	24	4,30	10,98	6,87	27	
	800	4,08	9,90	12,85	29	4,54	12,15	10,64	30	5,73	19,40	9,16	34	
	1000	5,30	15,88	16,70	36	5,90	19,40	13,83	37	7,45	31,07	11,91	40	
	1200	6,12	22,34	19,28	41	6,80	26,66	15,98	43	9,90	58,02	14,74	47	
500×200	400	1,53	1,29	5,49	<15	1,70	1,72	4,56	<15	2,15	2,59	3,91	<15	0,86
	600	2,35	2,87	7,32	18	2,61	3,83	6,07	20	3,30	5,75	5,21	23	
	800	3,07	4,42	11,26	25	3,48	5,90	9,35	26	4,35	8,85	8,02	30	
	1000	3,83	8,72	13,31	30	4,35	11,76	11,04	31	5,47	17,84	9,47	35	
	1200	4,70	11,37	14,64	35	5,22	15,29	12,14	36	6,60	23,13	10,42	40	
600×200	600	1,77	1,58	6,22	14	1,96	2,11	5,16	16	2,48	3,16	4,43	19	1,04
	800	2,36	2,43	9,57	21	2,62	3,24	7,94	22	3,00	4,86	6,82	26	
	1000	2,96	4,51	10,82	26	3,27	6,17	8,97	27	3,72	8,92	7,70	31	
	1200	3,56	6,27	12,44	31	3,92	8,62	10,32	32	4,96	12,54	8,86	36	
	1400	4,15	8,13	14,93	36	4,70	11,17	12,38	37	5,70	16,27	10,63	41	
700×200	600	1,32	0,87	5,29	14	1,47	1,16	4,39	16	1,86	1,74	3,77	19	1,22
	800	1,76	1,34	8,14	21	1,96	1,78	6,75	22	2,47	2,68	5,79	26	
	1000	2,21	2,55	9,20	23	2,45	3,33	7,63	24	3,12	5,00	6,56	28	
	1200	2,64	3,53	10,58	26	2,94	4,70	8,78	27	3,72	7,06	7,54	31	
	1400	3,11	4,61	12,70	31	3,53	6,08	10,54	32	4,64	9,21	9,05	36	
800×200	800	1,51	0,78	6,92	<15	1,66	0,98	5,74	<15	2,11	1,47	4,93	<15	1,4
	1000	1,91	1,37	7,83	16	2,07	1,96	6,49	17	2,65	2,84	5,56	21	
	1200	2,23	1,96	9,00	21	2,48	2,74	7,46	22	3,18	3,92	6,40	26	
	1400	2,67	2,74	11,70	26	2,89	3,82	9,70	27	3,71	5,49	8,32	31	
	1600	3,07	3,82	15,21	33	3,35	5,39	12,61	34	4,25	7,64	10,82	37	

Воздухораспределительные устройства

DVS E-P



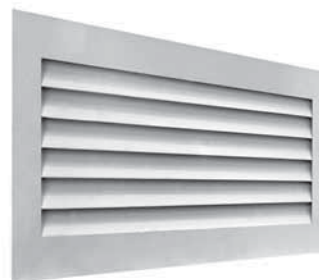
Расшифровка обозначения

DVS E-P 160



Модель	Размеры, мм						Вес, кг
	D1	D2	H	W	d	D	
DVS E-P 100	136	92	44	96	98,5	129	0,26
DVS E-P 125	164	111	55	122	124	154	0,34
DVS E-P 160	209	145	60,4	157	159	189	0,46
DVS E-P 200	248,5	192	62	198	199	229	0,64

BG

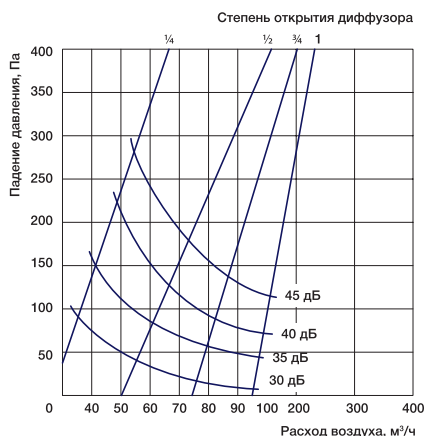


Расшифровка обозначения

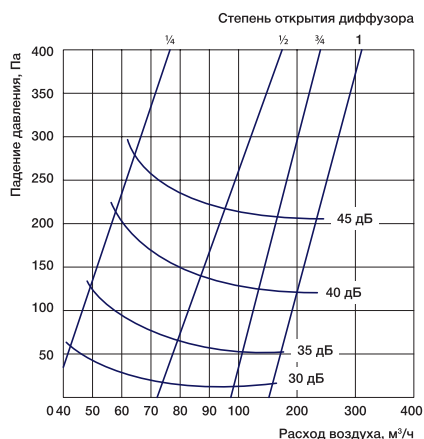
BG 500×100



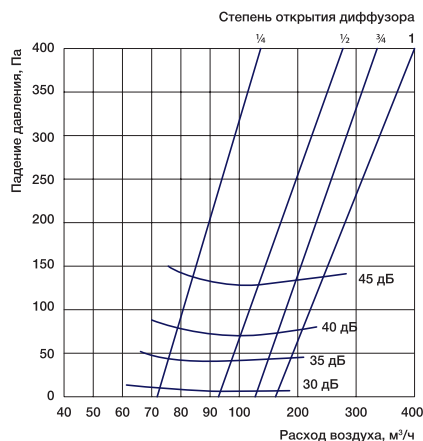
DVS E-P 100



DVS E-P 125



DVS E-P 160



DVS E-P 200

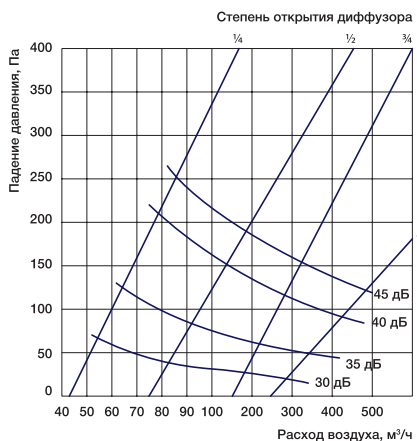


Таблица подбора решеток ВГ

W × H, мм	S, м²	L, м³/ч	V, м/с	P, Па	NR, дБ
500x100	0,0217	50	0,6	0,5	
		100	1,3	2	9
		150	1,9	4,5	20
		200	2,6	8,1	27
		300	3,8	18,2	38
600x100	0,0258	50	0,5	0,3	
		100	1,1	1,2	
		200	2,2	4,9	22
		300	3,2	11	32
		400	4,3	19,6	40
800x100	0,0345	60	0,5	0,3	
		100	0,8	0,8	
		200	1,6	3	17
		300	2,4	6,8	27
300x150	0,0191	50	0,7	0,7	
		100	1,5	2,6	12
		150	2,2	5,8	23
		200	3	10,2	30
		250	3,7	16	36
400x150	0,0258	50	0,5	0,3	
		100	1,1	1,2	
		200	2,2	4,9	22
		300	3,2	11	32
		400	4,3	19,6	40
500x150	0,0345	60	0,5	0,3	
		100	0,8	0,8	
		200	1,6	3	17
		300	2,4	6,8	27
		500	4	18,9	41
300x200	0,0258	50	0,5	0,3	
		100	1,1	1,2	
		200	2,2	4,9	22
		300	3,2	11	32
		400	4,3	19,6	40
400x200	0,0345	60	0,5	0,3	
		100	0,8	0,8	
		200	1,6	3	17
		300	2,4	6,8	27
		500	4	18,9	41
500x200	0,047	100	0,6	0,3	
		200	1,2	1,1	6
		400	2,4	4,4	24
		600	3,5	9,8	34
		800	4,7	17,4	42
600x200	0,056	100	0,5	0,2	
		200	1	0,8	
		400	2	3	20
		600	3	6,8	30
		900	4,5	15,3	41
800x200	0,0721	150	0,6	0,2	
		200	0,8	0,4	
		400	1,5	1,7	13
		700	2,7	5,2	28
		1000	3,9	10,5	37
500x250	0,056	100	0,5	0,2	
		200	1	0,8	
		400	2	3	20
		600	3	6,8	30
		900	4,5	15,3	41

Воздухораспределительные устройства

W × H, мм	S, м²	L, м³/ч	V, м/с	P, Па	NR, дБ
600×250	0,0721	150	0,6	0,2	
		200	0,8	0,4	
		400	1,5	1,7	13
		700	2,7	5,2	28
		1000	3,9	10,5	37
500×300	0,0721	150	0,6	0,2	
		200	0,8	0,4	
		400	1,5	1,7	13
		700	2,7	5,2	28
		1000	3,9	10,5	37
600×300	0,0915	150	0,5	0,2	
		300	0,9	0,6	
		500	1,5	1,7	15
		1000	3	6,9	33
		1500	4,6	15,5	43
800×300	0,1173	200	0,5	0,2	
		400	0,9	0,6	
		800	1	2,5	21
		1500	3,6	8,9	37
		2000	4,7	15,8	45
500×400	0,0915	150	0,5	0,2	
		300	0,9	0,6	
		500	1,5	1,7	15
		1000	3	6,9	33
		1500	4,6	15,5	43
600×400	0,1173	200	0,5	0,2	
		400	0,9	0,6	
		800	1	2,5	21
		1500	3,6	8,9	37
		2000	4,7	15,8	45
800×400	0,152	300	0,6	0,2	
		600	1	0,7	8
		1000	1,8	2	19
		1500	2,6	4,5	29
		2000	3,5	8	37

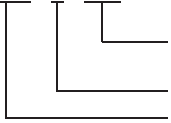
S — площадь живого сечения, м²; V — скорость в живом сечении, м/с; P — потеря давления, Па; NR — показатель шума, дБ.

DVS E



Расшифровка обозначения

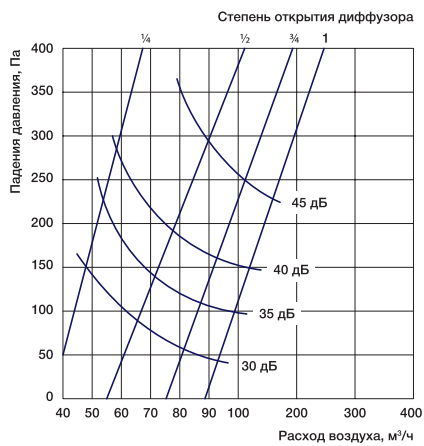
DVS E 160



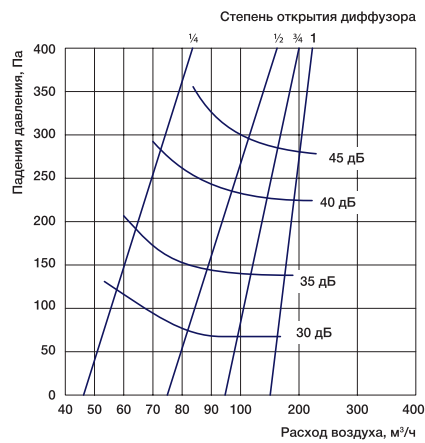
диаметр воздушного канала, мм
эконом-серия
вытяжной диффузор

Модель	Размеры, мм						Вес, кг
	D1	D2	H	W	d	D	
DVS 100	136	92	44	96	98,5	129	0,24
DVS 125	164	111	55	122	124	154	0,32
DVS 160	209	145	60,4	157	159	189	0,46
DVS 200	248,5	192	62	198	199	229	0,66

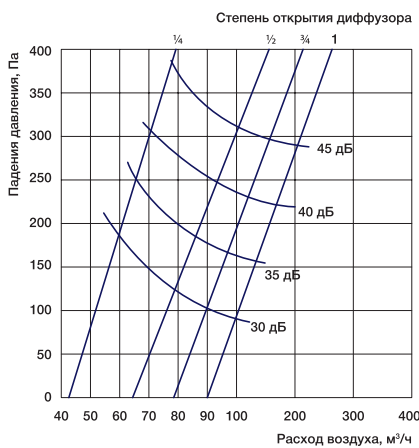
DVS E 100



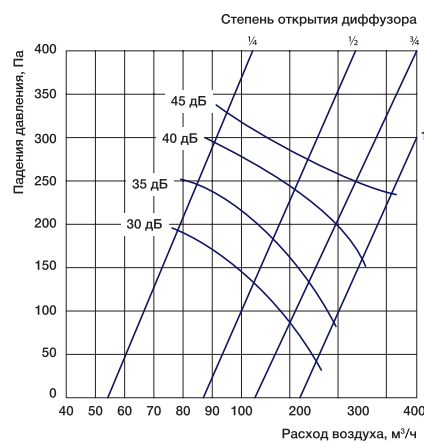
DVS E 160



DVS E 125



DVS E-P 200



Воздухораспределительные устройства

DVK-S

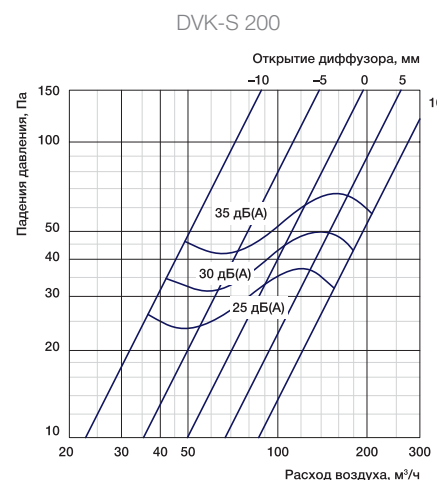
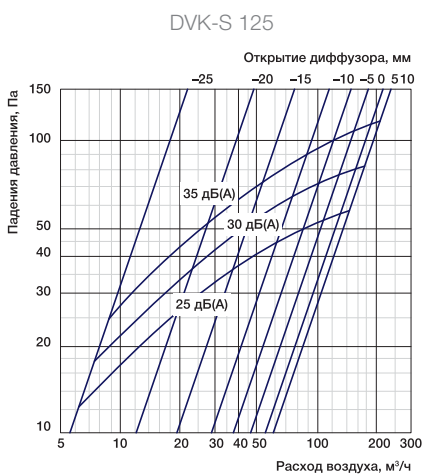
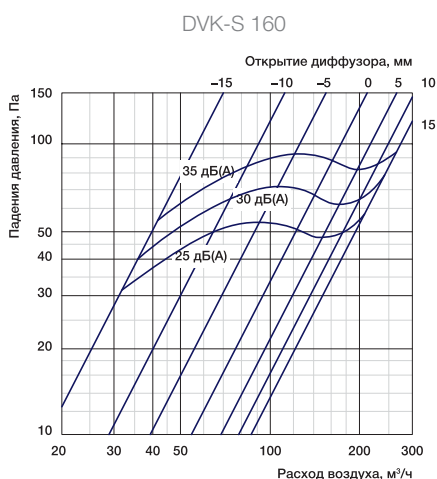
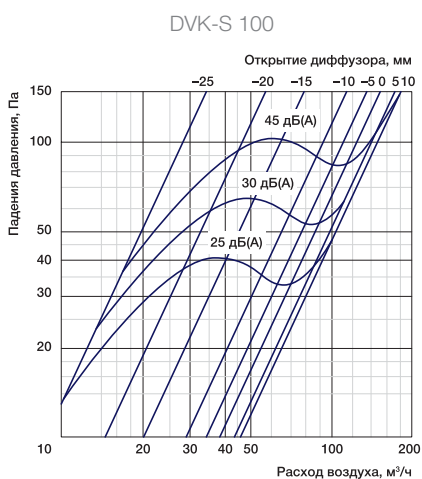


Расшифровка обозначения

DVK-S 125

диаметр воздушного канала, мм
пластиковый приточно-вытяжной диффузор

Модель	Размеры, мм				Вес, кг
	D1	D	H1	H	
DVK-S 100	141	99	40	65	0,14
DVK-S 125	167	124	40	65	0,16
DVK-S 160	202	159	40	65	0,24
DVK-S 200	235	199	43	65	0,32



JETA



JETA 100

типоразмер, мм
декоративный струйно-сопловый диффузор

Типоразмер	Сечение канала, м²	Живое сечение, м²	Мин. расход, м³/ч	Макс. расход, м³/ч	Мин. рекоменд. скорость в ж.с., м/с	Макс. рекоменд. скорость в ж.с., м/с
100	0,0079	0,0019	15	110	2,5	19,7
125	0,0123	0,0031	28	220	2,5	19,7
160	0,0201	0,005	50	340	2,5	16,9
200	0,0314	0,008	118	665	3	16,8
250	0,0491	0,0135	170	790	3,5	16,2
315	0,0779	0,0222	391	1250	4	13,8
400	0,125	0,0353	500	1525	4	13,8
450	0,159	0,0446	630	2115	4	13,8
500	0,1962	0,0554	784	2755	4	13,8

Таблица подбора для JETA

Расход воздуха, м³/ч		Модель JETA								
		100	125	160	200	250	315	400	450	500
50	V	7,3	4,7	2,9	1,9	1,1				
	P	40	20	8	4	2				
	AL _{0,2}	12	9	6	5	3,5				
	Lw(A)	<15	<15	<15	<15	<15				
100	V	14	9	5,6	3,2	2,1	1,4			
	P	130	61	27	13	5	2			
	AL _{0,2}	24	17	12	9	7,5	5,2			
	Lw(A)	35	25	17	<15	<15	<15			
200	V		17,8	11	6,5	4,2	2,6	1,6		
	P		190	82	40	15	7	3		
	AL _{0,2}		33	22	18	15	10	7		
	Lw(A)		43	35	26	18	<15	<15		
400	V				13	8,2	5	3,1	2,4	1,9
	P				130	49	21	7	4	2
	AL _{0,2}				37	28	20	14	11	9
	Lw(A)				41	33	27	17	<15	<15
800	V					17	10	6,2	4,8	3,8
	P					150	65	22	12	7
	AL _{0,2}					56	40	28	22	18
	Lw(A)					46	39	33	31	27
1500	V						19	11,5	9	7,2
	P						180	63	40	23
	AL _{0,2}						62	51	41	30
	Lw(A)						52	43	41	39
2500	V							18	14	11,2
	P							130	95	70
	AL _{0,2}							70	58	50
	Lw(A)							52	51	50

V — скорость в живом сечении, м/с; P — потеря давления, Па; AL_{0,2} — дальность при остаточной скорости 0,2 м/с, м; LwA — уровень звуковой мощности, дБ(A).

Регуляторы скорости

SRE-E



Технические данные

Электропитание: 230 В, 50 Гц, 1 ф.

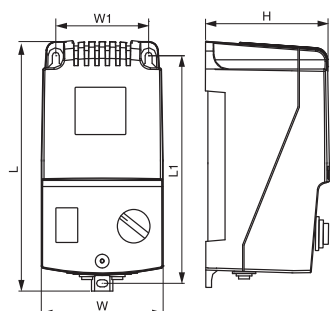
Класс защиты: 2

Окружающая температура: +5...+40 °С.

Степень защиты: IP54

Тип регулятора	Макс. ток, А	Ступени регулирования (напряжение, В/ток, А) при положении переключателя:				
		1	2	3	4	5
SRE-E-1,5-T	1,5	115/1,5	135/1,5	155/1,5	180/1,5	230/1,5
SRE-E-2,0(-T)	2,0	65/0,9	110/1,5	135/1,7	170/2,0	230/2,0
SRE-E-3,0(-T)	3,0	70/1,5	85/1,8	105/2,2	145/2,7	230/3,0
SRE-E-5,0-T	5,0	80/4,0	105/4,3	135/4,6	170/5,0	230/5,0
SRE-E-7,0-T	7,0	80/6,0	105/6,3	135/6,6	170/7,0	230/7,0
SRE-E-10,0-T	10,0	80/6,5	105/7,5	135/8,5	170/10,0	230/10,0
SRE-E-14,0-T	14,0	80/8,0	105/9,5	135/11	170/12,5	230/14,0

Модель	Размеры, мм					Крепление	Вес, кг
	W	L	H	W1	L1		
SRE-E-1,5-T	90	175	95	71	157	M4	1,6
SRE-E-2,0(-T)	90	175	95	71	157	M4	2,0
SRE-E-3,0(-T)	90	175	95	71	157	M4	2,5
SRE-E-5,0-T	123	240	125	105	220	M6	4,2
SRE-E-7,0-T	123	240	125	105	220	M6	5,4
SRE-E-10,0-T	147	277	155	113	255	M6	6,2
SRE-E-14,0-T	147	277	155	113	255	M6	10,5



SRE-D



Технические данные

Электропитание: 400 В, 50 Гц, 3 ф.

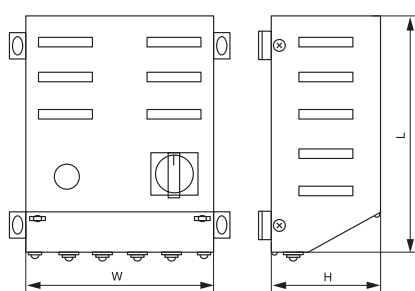
Класс защиты: I

Окружающая температура: +5...+30 °С.

Степень защиты: IP21

Тип регулятора	Макс. ток, А	Размеры, мм		
		W	L	H
SRE-D-1,5-T	1,5	250	250	130
SRE-D-2,0-T	2,0	250	250	130
SRE-D-4,0-T	4,0	300	300	150
SRE-D-5,0-T	5,0	300	300	150
SRE-D-7,0-T	7,0	460	300	190
SRE-D-10,0-T	10,0	460	300	190
SRE-D-14,0-T	14,0	460	300	190

Положение переключателя	Напряжение, В
0	0
1	95
2	145
3	190
4	240
5	400



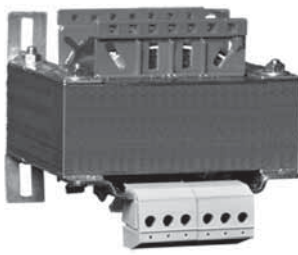
SRE-2,5



Технические данные

	SRE-2,5
Максимальный ток, А	2,5
Напряжение, В	230
Степень защиты	IP 44
Габаритные размеры, мм	84x81x55
Вес, г	220

ATR-5



HVAC Basic Drive



VLT MicroDrive



Технические данные

Класс защиты: I

Окружающая температура: до +40 °С.

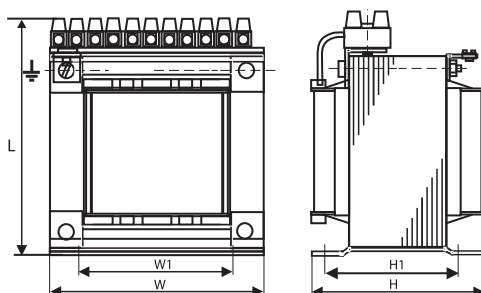
Степень защиты: IP 00

Класс изоляции В (130° С),

Тип регулятора	Напряжение, А	Рабочий ток, А	Размеры, мм					Вес, кг
			W	H	L	W1	H1	
ATRE-1,5	230	1,5	84	60	100	64	46	1,87
ATRE-2,0	230	2,0	84	60	100	64	46	1,6
ATRE-3,0	230	3,0	84	74	100	64	60	3,19
ATRE-5,0	230	5,0	96	86	115	84	70	4,58
ATRE-7,0	230	7,0	120	88	130	90	70	5,88
ATRE-10,0	230	11,0	120	100	130	90	82	8,19
ATRE-14,0	230	14,0	150	172	175	122	87	10,65
ATRD-1,5	400	1,5	84	74	100	64	60	1,6
ATRD-3,0	400	3,0	120	88	130	90	70	3,8
ATRD-4,0	400	4,0	120	100	143	90	82	4,6
ATRD-7,0	400	7,0	120	120	143	90	102	6,2
ATRD-10,0	400	10,0	135	142	160	104	126	8,5
ATRD-14,0	400	14,0	174	152	164	125	138	15,0

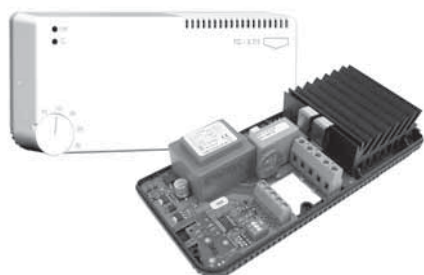
Технические данные

Сеть питания (L1, L2, L3)	
Напряжение питания	380-480В + 10%
Частота питающей сети	50/60 Гц
Коэффициент мощности (cos φ) около 1	(>0,98)
Частота коммутации входа L1, L2,L3	Не более 1 раза в минуту
Выходные данные (U, V, W)	
Выходное напряжение	0-100% от напряжения питания
Частота коммутации выхода U, V, W	Без ограничения
Время разгона	1-3600 с
Выходная частота	0-400 Гц
Цифровые входы	
Число программируемых цифровых входов	4
Логика	PNP или NPN
Уровень напряжения	0-24 В постоянного тока
Аналоговые выходы	
Число аналоговых входов	2
Типы аналоговых входов	напряжение или ток
Уровень напряжения	От 0 В до +10 В
Уровень тока	От 0/4-20мА
Аналоговые выходы (могут использоваться в качестве цифровых выходов)	
Число программируемых аналоговых выходов	2
Диапазон токов на аналоговом выходе	0/4-20 мА
Релейные выходы	
Число программируемых релейных выходов	2 (240 В переменного тока, 2 А и 400 В переменного тока, 2 А)
Сетевые протоколы	
Стандартные встроенные протоколы	N2 Metasys
BACnet MSTP	FLN Apogee
FC Protocol	Modbus RTU (RS 485)



Комплексные контроллеры для систем вентиляции

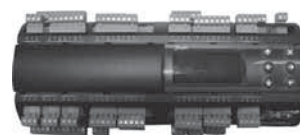
TC COMFORT, TC OEM



TC POWER



Danfoss UNIVERSE



Технические данные

	Серия TC COMFORT		Серия TC OEM	
	TC-3,7/1	TC-6,4/2	TC F-3,7/1	TC F-6,4/2
Напряжение питания, В (50 Гц)	230	400	230	400
Максимальная мощность, кВт/максимальный ток, А	3,7/16	6,4/16	3,7/16	6,4/16
Количество фаз	1	2	1	2
Тип нагрузки	только резистивная			
Температурная шкала, °C	+10...+30			
Понижение температуры в ночное время, °C	5 (фиксированно)			
Собственное энергопотребление, ВА	2			
Окружающая температура, °C	-10...+40			
Размеры, мм	186x48x86	186x43x86	186x48x86	186x43x86
Степень защиты	IP 30	IP 30	IP 20	IP 20
Минимальная нагрузка, Вт	600			
Вес, г	450	450	360	360

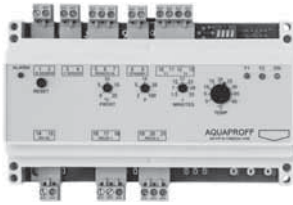
Технические данные

	TC POWER 2x17/3	TC POWER 2x28/3	TC POWER 2x45/3
Напряжение питания	400 В, 50 Гц, 3 ф.		
Макс. мощность (плавно регулируемая), кВт	17	28	45
Макс. мощность (подключаемая через реле), кВт	17	28	45
Суммарно регулируемая мощность, кВт	34	56	90
Макс. ток нагрузки на фазу, А	25	40	63
Степень защиты корпуса	IP 20		
Окружающая температура воздуха, °C	-10...+40		
Диапазон регулирования температуры, °C	0...40		
Сигнал управления (вход)	0/2-10 В или 0/4-20 мА		
Собственное энергопотребление, ВА	5		
Релейный выход (энергозависимое реле для ступенчатого включения)	да		
Размеры (ШxГxВ), мм	125x124x130	125x173x130	125x173x210
Вес, кг	1,8	2,85	4,35

Технические данные

	UNIVERSE 6	UNIVERSE 6.1	UNIVERSE 8	UNIVERSE 8.1	UNIVERSE 15	UNIVERSE 15.1
Напряжение питания	24 В 50/60 Гц / ±20-60 В					
Потребляемая мощность	6 Вт/9 ВА	6 Вт/9 ВА	6 Вт/9 ВА	6 Вт/9 ВА	12 Вт/18 ВА	12 Вт/18 ВА
Алгоритм управления	PID-регулятор					
Степень защиты	IP 20	IP 20	IP 20	IP 20	IP 20	IP 20
Дискретные входы	6	6	8	8	15	15
Дискретные выходы	6	6	8	8	12	12
Аналоговые входы	4	4	6	6	10	10
Аналоговые выходы	2 (0-10 В)	2 (0-10 В)	2 (0-10 В)	2 (0-10 В)	4 (0-10 В)	4 (0-10 В)
Выход ШИМ	1	1	2	2	2	2
Порт RS485	нет	есть	нет	есть	нет	есть
Монтаж	DIN-рейка					
Гараритные размеры, мм	70 x 110 x 63		140 x 110 x 63		280 x 110 x 63	

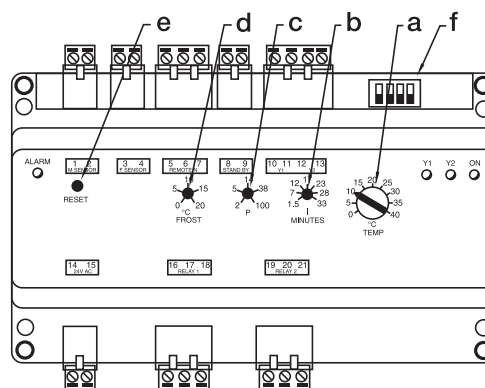
Серия AQUAPROFF



Технические данные

	Аquaproff AP-FP-D-1/ W (E) H-1/HE
Напряжение питания, В (50 Гц)	24 ± 15 %/~
Потребляемая мощность, ВА	6
Диапазон регулирования температуры, °C	0...40
Выходной сигнал Y1 и H2, В	=0-10
Уставка P, °C	2-100
Уставка I, мин	1,5-33
Уставка аварийной температуры, °C	0-20
Дискретный выход 1	~250 В, 5 А, SPDT
Дискретный выход 2	~250 В, 5 А, SPDT
Внешняя настройка заданного значения, °C	0-40
Внешний сигнал заданного значения, В	=0-10
Внешний потенциометр, кОм	4,7-100
Окружающая температура (рабочая/ хранения), °C	-10...+40/-50...+70
Степень защиты	IP 20
Вес, г	300

Органы управления



- a — настройка температурной установки;
- b — I-регулятор;
- c — P-регулятор;
- d — ограничение минимальной температуры;
- e — перезапуск системы, сброс аварии;
- f — выбор режимов

Установки DIP-переключателей



ВЫКЛ. ВКЛ.

Элементы автоматики

Пульты

ARC 121, ARC 24, ARC 4V



Технические данные

	ARC 121	ARC 24, ARC 4V
Допустимое напряжение на клеммах, В	~230	~230
Максимальная нагрузка, А	6	4
Сопротивление потенциометра, кОм	5	5
Степень защиты	IP 30	IP 30
Диапазон регулирования температуры, °C	0...40	+10...+30
Задержка времени выключения вентилятора после отключения электрического нагревателя	нет	—
Размеры, мм	144x82x27	85x130x40
Вес, не более, кг	0,17	...

Задатчик температуры

ARC-10



Технические данные

	ARC 10
Размеры	80x80x30 мм
Степень защиты	IP 21
Настраиваемые значения	0 ... 40 °C
Чувствительный элемент	NTC12K/12 кОм при 25 °C
Диапазон измерения	-20 ... +70 °C
Условия окружающей среды	Неагрессивная среда

Реле перепада давления

Серия PS-B



Технические данные

	PS-500-B	PS-1500-B
Диапазон давления, Па	30–500	100–1500
Окружающая температура, °C	–30...+85	–30...+85
Мембрана	силикон	силикон
Класс защиты	II	II
Степень защиты	IP 54	IP 54
Корпус	ПВХ	ПВХ
Резистивная нагрузка	3А при 250В	
Индуктивная нагрузка (при 6-кратном пусковом токе cosφ 0,6)	2А при 250В	

Датчик температуры воды накладной

ALTF1-PT1000



Технические данные

	ALTF1-PT1000
Диапазон измерения, °C	–35...+105
Защитная гильза	высококачественная сталь с предварительно согнутой накладной площадкой
Длина кабеля, м	1,5
Влажность, %	< 95
Класс защиты	III
Степень защиты	IP 65
Диаметр хомута, мм	13...92

Датчик температуры погружной

ETF01-PT1000



Технические данные

	ETF01-PT1000
Диапазон измерения, °C	–30...+150
Погружная гильза	никелированная латунь Ø8
Размеры корпуса/длина погружной гильзы, мм	33x53x37,2/100
Класс защиты	III
Степень защиты	IP 43
Монтаж	присоединительная резьба 1/2"
Максимальное давление, Бар	10
Относительная влажность, %	< 95

Датчики наружной температуры

ATF



Технические данные

	ATF1-PT1000, ATF2-PT1000
Диапазон измерения, °C	–50...+90
Размеры, мм	72x64x39,4
Относительная влажность, %	<95
Класс защиты	III
Степень защиты	IP 65
Внешняя трубка (ATF2-PT1000)	высококачественная сталь

Преобразователи давления
PTH-3202 (DF)



Технические данные

	PTH-3202 (DF)
Максимальный диапазон измерения, Па	2500
Возможные установки диапазона измерения, Па	-50...+50; 0...100; 0...150; 0...300; 0...500; 0...1000; 0...1600; 0...2500
Возможные установки диапазона измерения расхода, м³/ч	100; 300; 500; 1000; 3000; 5000; 9999; 30,00x1000; 50,00x1000; 99,99x1000
Напряжение питания, В	24±15% В- или 13,5-28 В=
Собственное потребление (5...40 °С) (макс.), ВА	2
Собственное потребление (-20...+5 °С) (макс.), ВА	4
Выходной сигнал	0(2)-10 В=, 0(4)-20 мА
Точность (> 350 Па), %	3
Точность (< 350 Па), Па	10
Максимальное давление, кПа	20
Подключение, мм	2 x Ø6,2
Окружающая температура, °С	дисплей 0-50; рабоч. -20...+40; кратковрем. -30...+50; хран. -50...+70
Степень защиты	IP 54
Размеры, мм	75x91x36

Датчики канальной температуры
**ETF-1144/99-NTC,
HTF-PT1000**



Технические данные

	ETF-1144/99-NTC	HTF-PT1000
Диапазон измерения, °С	-20...+70	-35...+105
Защитная трубка	высококачественная сталь	
Размеры защитной трубки	Ø6,5; L = 200	
Длина кабеля, м	2,5	2
Класс защиты	III	
Степень защиты	IP 43	IP 54

Датчики температуры в помещении
**ETF-944/99-H-NTC,
RTF1-PT1000**



Технические данные

	ETF-944/99-H-NTC	RTF1-PT1000
Диапазон измерения, °С	-20...+70	-30...+90
Размеры, мм	80x80x16	79x81x26
Монтаж	настенный	
Класс защиты	III	
Степень защиты	IP 20	IP 30

Комнатный преобразователь температуры
ТТА 011/НУ



Технические данные

	ТТА 011/НУ
Напряжение питания	24...35 В= или 24 В~
Температурный диапазон, °С	0...50
Класс защиты	III
Степень защиты	IP 30
Допустимая относительная влажность, %	10-90, без конденсата
Размеры, мм	144x82x34
Погрешность преобразования, °С	±1

Канальный преобразователь температуры
ТТС 013/НУ



Технические данные

	ТТС 013/НУ
Напряжение питания, В	=18...35 или -18...24
Температурный диапазон, °С	0...100
Класс защиты	III
Степень защиты	IP 65
Рабочая температура, °С	-20...+80
Допустимая относительная влажность (без конденсата), %	10-95
Размеры, мм	75x75x36
Длина поружной части, мм	200
Погрешность преобразования, °С	±2

Комнатный гигростат
НЗН-101/НУ



Технические данные

	НЗН-101/НУ
Релейный выход	макс. 5 А, 230 В
Окружающая температура, °С	0...60
Диапазон измерения влажности, %	35...100
Гистерезис, %	±4
Класс защиты	II
Степень защиты	IP 20
Допустимая скорость воздуха, м/с	15
Исполнение	настенный
Размеры корпуса, мм	115x70x35

Элементы автоматики

Канальный гигростат

NKH-10/HY



Технические данные

	NKH-10/HY
Релейный выход	15(8) А, 24...230 В~
Окружающая температура, °С	-10...+65
Диапазон измерения влажности, %	30...100
Гистерезис, %	5
Класс защиты	I
Степень защиты	IP 65
Максимальная скорость воздуха, м/с	8
Исполнение	канальный
Размеры корпуса, мм	108x70x72
Длина гильзы, мм	220
Температура хранения, °С	-20...+70

Комнатные преобразователи влажности

TUA 1/HY, НТН 6121



Технические данные

	TUA 1/HY	НТН 6121
Напряжение питания, В	=24...35В; ~24В	=8-24
Класс защиты	III	III
Выходной сигнал	0-10 В	4-20 мА
Степень защиты	IP 30	IP 21
Рабочая температура, °С	0-50	
Допустимая отн. влажность (без конденсата), %	10-90	10-100
Размеры, мм	144x82x34	82x82x24
Диапазон измерения влажности	0-100%	
Погрешность преобразования, %	±3	±5

Канальные преобразователи влажности

TUC 1/HY, TUC 2/HY влажности



Технические данные

	TUC 1/HY	TUC 2/HY
Напряжение питания, В	=18-35; ~18-24	=11-30
Класс защиты	III	
Выходной сигнал	0-10 В	4-20 мА
Степень защиты	IP 65	IP 65
Рабочая температура, °С	-5...+50	
Допустимая отн. влажность (без конденсата), %	10-95	10-95
Размеры, мм	75x75x36	75x75x36
Диапазон измерения влажности	0-100	
Погрешность преобразования, %	±3	±3
Длина погружной части, мм	200	200

Комнатный преобразователь влажности и температуры

TUTA 0111/HY



Технические данные

	TUTA 0111/HY
Напряжение питания, В	=24-35В; ~24В
Диапазон измерения температуры, °С	0...+50
Диапазон измерения влажности, %	0...100
Класс защиты	III
Выходной сигнал, В	0-10
Степень защиты	IP 30
Рабочая температура, °С	0-50
Допустимая относительная влажность (без конденсата), %	10-90
Размеры, мм	144x82x34
Погрешность преобразования	±1 °С; 3% при 20 °С

Канальный преобразователь влажности и температуры

TUTC 0111/HY



Технические данные

	TUC 1/HY
Напряжение питания, В	18-35~; 18-24~
Диапазон измерения температуры, °С	0...50
Диапазон измерения влажности, %	0...100
Класс защиты	III
Степень защиты	IP 65
Рабочая температура, °С	-5...+50
Допустимая относительная влажность (без конденсата), %	10-95
Размеры, мм	75x75x36
Погрешность преобразования	±1 °С; 3% при 20 °С
Погружная часть, мм	L = 200; Ø 12

Канальный преобразователь скорости

ESF-35



Технические данные

	ESF-35-1	ESF-35-2	ESF-35-4
Напряжение питания	24 ±15% В, 50/60 Гц или 16-30 В=		
Диапазон измерения скорости	0,5-8 или 0,5-16 м/с	0,2-1 или 0,2-2 м/с	
Диапазон измерения температуры	0...50 °С		
Выходной сигнал (скорость потока)	0-10 В (макс. 5 мА) или 4-20 мА (R _н < 500 Ом)		
Выходной сигнал (температура)	0-10 В		
Окружающая температура/ температура воздуха	-20...+50/-10...+60 °С		
Точность измерения	±0,4 м/с	±0,2 м/с	
Глубина погружения	50-185 мм (телескопическая конструкция)		
Степень защиты	IP 54		
Размеры корпуса	80x80x55 мм		

Датчики концентрации углекислого газа KCO2, RCO2



Технические данные

	KCO2	RCO2
Диапазон измерения углекислого газа, ppm CO ₂	0-2000	0-2000
Точность измерения, ppm	±30, ±5 % предельного значения	±100
Рабочая температура, °C	0...50	
Выходной сигнал, В	0-10	
Напряжение питания, В ~/=	24	24
Защитная трубка, мм	Ø 16; L = 185	—
Размеры, мм	108x73x70	95x97x30
Класс защиты	III	III
Степень защиты	IP 65	IP 30
Монтаж	в канал	настенный

Термостаты защиты от разморозки TF/HY



Технические данные

	TF18/HY	TF30/HY	TF60/HY
Длина капиллярной трубки	1,8 м	3 м	6 м
Температура срабатывания, °C	-10...+10		
Контакт	микропереключатели с перекидным контактом		
Релейный выход	15(8) А, 12...250 В~		
Гистерезис, °C	2		
Точность, °C	±1		
Сброс	автоматический		
Степень защиты	IP 65, класс I		
Рабочая температура, °C	-10...+55		
Температура хранения, °C	-30...+60		
Корпус	АБС-пластик, крышка — поликарбонат		
Размеры, мм	140x62x65		
Вес, г	320		

Комнатные термостаты TA...n-S



Технические данные

	TA2n-S (6010)	TA4n-S (6070)
Чувствительный элемент	сильфон (наполненный газом)	
Температура срабатывания, °C	10...30	
Температура окружающей среды, °C	5...30	
Класс защиты	II	
Степень защиты	IP 20	
Ресурс (число циклов)	100000	
Исполнение	настенное	
Размеры, мм	83,5x80x43,5	83x83x38
Цвет	белый	слоновая кость
Релейный выход	16(4) А/250 В~	10(3) А/250 В~
Особенности	встроенный переключатель вкл./выкл., индикатор	без переключателя и индикатора

Погружной термостат

TV090U/NY



Технические данные

	BRC-S (6610)
Чувствительный элемент	капилляр (наполненный жидкостью) в гильзе
Температура срабатывания, °C	0...90
Максимальная температура чувствительного элемента, °C	120
Максимальное давление, бар	10
Температура окружающей среды, °C	-35...+65
Класс защиты	I
Степень защиты	IP 54
Ресурс (число циклов)	100000
Скорость изменения температуры, °C/мин	1
Исполнение	погружной
Релейный выход	НЗ: 16(6) А/250 В~, НР: 6(4) А/250 В~
Размеры корпуса/длина погружной части, мм	108x70x72/120
Корпус	пластик

Накладной термостат

BRC-S



Технические данные

	BRC-S (6610)
Чувствительный элемент	биметаллический элемент
Температура срабатывания, °C	20...90
Максимальная температура чувствительного элемента, °C	100
Температура окружающей среды, °C	-15...+60
Класс защиты	I
Степень защиты	IP 30
Ресурс (число циклов)	100000
Скорость изменения температуры, °C/мин	1
Исполнение	контактный (накладной)
Релейный выход	16 А/250 В~
Размеры корпуса, мм	119x46x54
Корпус/цвет	высококачественный пластик/оранжевый

Индустриальный термостат

ET060/HY



Технические данные

	ET060/HY
Чувствительный элемент	капилляр (наполненный жидкостью)
Температура срабатывания, °C	0...60
Максимальная температура чувствительного элемента, °C	65
Температура окружающей среды, °C	-10...+65
Класс защиты	I
Степень защиты	IP 54
Ресурс (число циклов)	100000
Скорость изменения температуры, °C/мин	1
Исполнение	настенный
Релейный выход	16(6) А/250 В~, 6(4) А/250 В~
Размеры корпуса, мм	108x70x72

Элементы автоматики

Капиллярные термостаты

NET/HY



Реле потока воды

SF-1K/HY



Контроллер качества воды

WQ01



Технические данные

	NET-19 (9)/HY	NET-4/HY	NET-7/HY	NET-4/2/HY (2-ступенчатый)
Чувствительный элемент	капилляр (наполненный жидкостью) с баллоном			
Температура срабатывания, °C	-30...+30	-30...+30	0...60	-30...+30
Гистерезис, °C	1	2...20	2...20	1 2...5 (между ступенями)
Максимальная температура чувствительного элемента, °C	60	60	75	60
Класс защиты	I			
Степень защиты	IP65			
Рабочая среда	-35...+65 °C, влажность 10...90% (без конденсации)			
Условия хранения	-40...+70 °C, при влажности <95%			
Релейный выход	15(8) A/24-250 В-, 6(1) A/400 В-			
Размеры, мм	длина капилляра — 1500; баллон — □ 8-10; корпус 108x70x72			
Корпус	АБС-пластик			
Вес, г	340			

Технические данные

	SF-1K/HY
Релейный выход	15(8) A; 24-250 В-
Температура окружающей среды, °C	-40...+85
Предельная температура чувствительного элемента, °C	-40...+120
Максимальное давление, бар	11
Класс защиты	I
Степень защиты	IP 65
Размеры корпуса, мм	140x62x65
Материал лопастей	нержавеющая сталь
Диаметр трубопровода	1...8"
Вес, кг	950

Технические данные

	WQ01
Проводимость воды	50 – 800 мкСм/см
Температура воды	от 0 °C до +50 °C
Влажность приточного воздуха (для датчика-зонда)	до 100%
Влажность окружающей среды (для блока управления)	не более 80%
Окружающая температура	не более +50 °C
Давление воды в питающей магистрали	1-10 бар
Напряжение питания	230 В, 50 Гц, 1 ф.
Габаритные размеры, мм:	
- блок управления	48x96x80
- датчик	140x31x31
- клапан	65x65x40
Вес, кг:	
- блок управления	0,27
- датчик (с кабелем)	0,1
- клапан	0,4
Степень защиты	IP20
Класс защиты	I

Контроллер качества воды

WQ02



Технические данные

	WQ02
Проводимость воды	0 – 300 мкСм/см
Температура воды	от 1 °С до +30 °С
Влажность приточного воздуха (для датчика-зонда)	до 100%
Влажность окружающей среды (для блока управления)	не более 80%
Окружающая температура	не более +50 °С
Давление воды в питающей магистрали	1-10 бар
Напряжение питания	230 ± 10% В, 50 Гц, 1 ф.
Габаритные размеры, мм:	
- блок управления	48x96x80
- датчик	140x31x31
- клапан	65x65x40
Вес, кг:	
- блок управления	0,27
- датчик (с кабелем)	0,1
- клапан	0,4
Степень защиты	IP20
Класс защиты	I

Регулирующие клапана

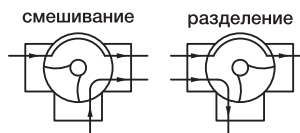
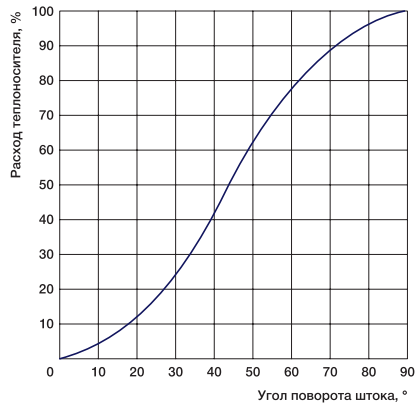
VRG131



Технические данные

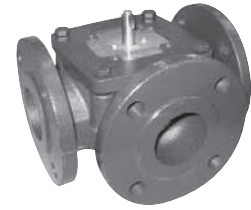
	VRG131
Температура теплоносителя, °С	-10...+110 (кратковременно +130)
Максимальное рабочее давление, Бар	10
Максимальный перепад давления на клапане, кПа	100
Рабочая среда	горячая и холодная вода, раствор гликоля в воде (макс. содержание 50 %)
Рабочий угол поворота	90°
Материал корпуса	латунь DZR, CW 602N
Материал штока	композит PPS
Тип привода GRUNER (опция)	225 (5 Нм)

Внимание: клапаны серии VRG131 рекомендуется укомплектовывать электроприводами компании GRUNER AG (Германия). Для установки электропривода GRUNER необходимо применение адаптера 225-SPADPT(опция).



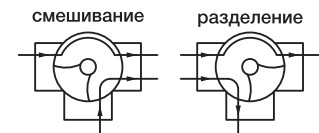
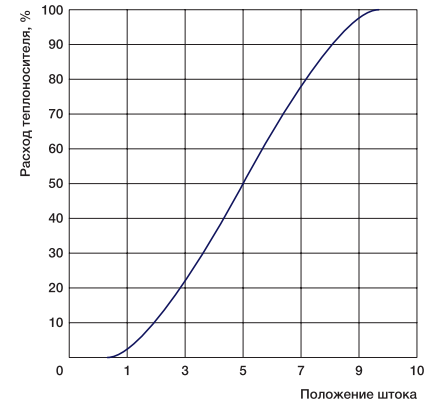
Регулирующие клапана

3F



Технические данные

	3F
Температура теплоносителя, °С	-10...+110
Максимальное рабочее давление, Бар	6
Максимальный перепад давления на клапане, кПа	DN 32–50 — 50, DN 65–150 — 30
Рабочая среда	горячая и холодная вода, раствор гликоля в воде (макс. содержание 50 %)
Рабочий угол поворота	90°
Материал корпуса	чугун
Материал штока	латунь, нержавеющая сталь



Смесительные узлы

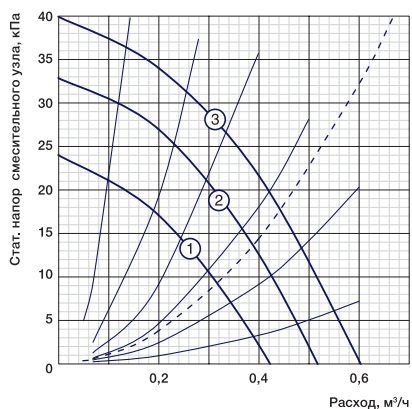
MST



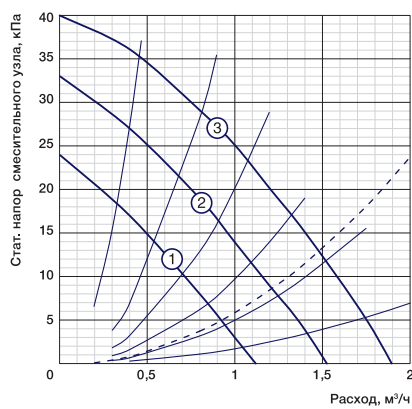
Габаритные характеристики

Модель	Габариты (Ш×В×Д), мм	Соединительные размеры		Вес, кг
		со стороны кранов	со стороны гибких подводок	
MST 25-40-1.0	165×400×1100	1" наружная	1" внутренняя	8,68
MST 25-40-1.6	165×400×1100			8,68
MST 25-40-2.5	165×400×1100			8,68
MST 25-40-4.0	165×400×1100			8,68
MST 25-60-4.0	180×400×1100			8,68
MST 25-60-6.3	180×400×1100	1" наружная	1" внутренняя	8,68
MST 25-80-6.3	200×400×1100			10,98
MST 25-80-10.0	200×400×1100			11,3
MST 32-80-16.0	200×400×1100	1 1/4" наружная	1 1/4" внутренняя	14,22

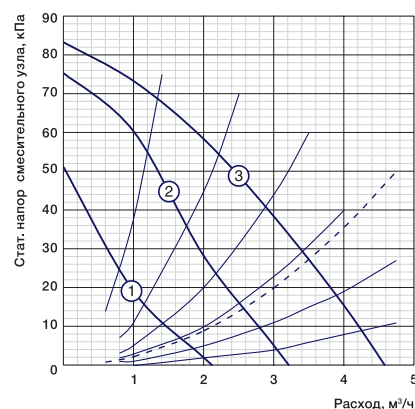
MST 25-40-1,0



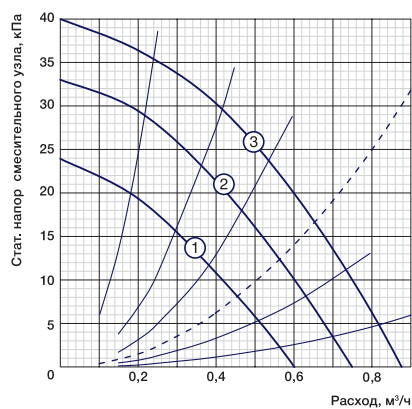
MST 25-40-4,0



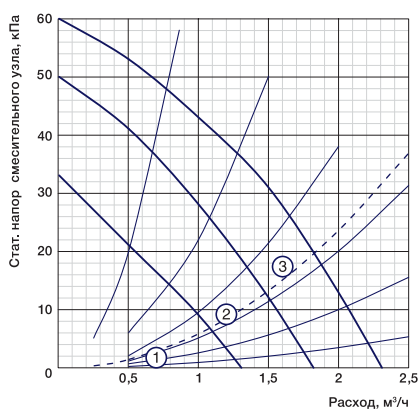
MST 25-80-6,3



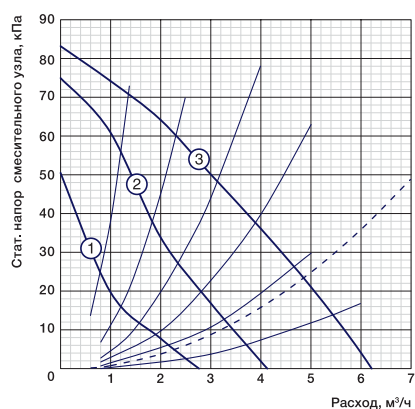
MST 25-40-1,6



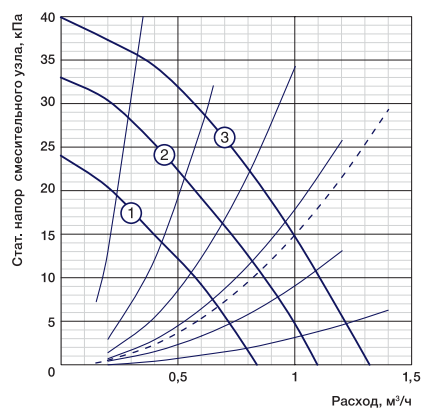
MST 25-60-4,0



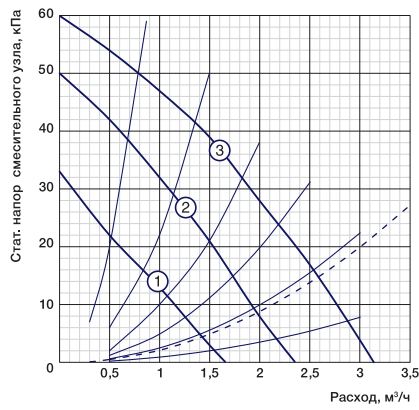
MST 25-80-10,0



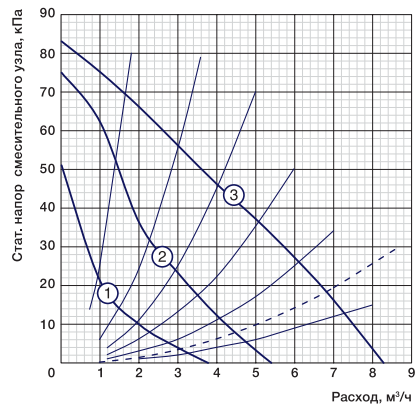
MST 25-40-2,5



MST 25-60-6,3



MST 25-80-16,0



----- клапан

MST Kv

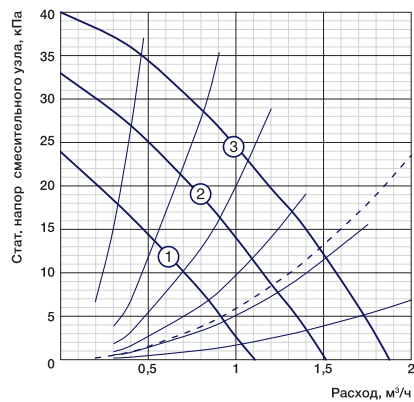


Технические данные

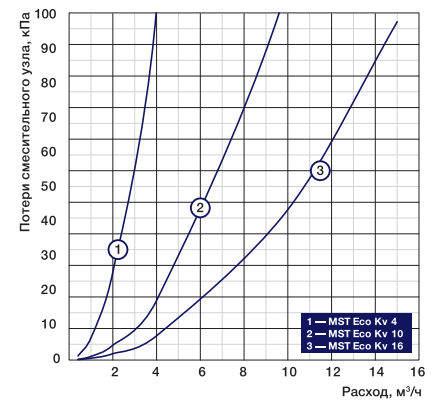
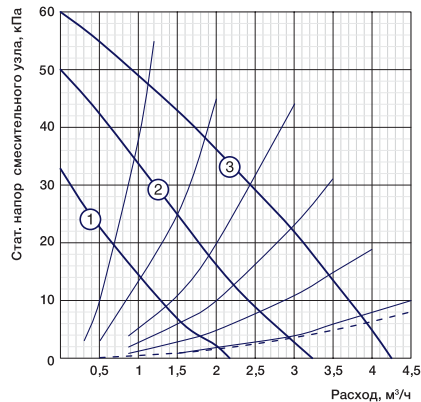
Максимальная температура теплоносителя 110 °С.
 Максимальное рабочее давление 10 бар.

Модель узла	Насос	Питание насоса, В	Электропривод GRUNER	Тип регулирования	Питание привода, В, ф.	Время срабатывания, с	Размеры, мм	Диапазон расхода воды, л/с	Вес, кг
MST Eco Kv 4	—	—	225-230T-05	2-позиционное	230, 1	60-120	750x200x500	0,13-0,5	7
MST Eco Kv 10	—	—					750x200x500	0,4-1,1	7
MST Eco Kv 16	—	—					750x200x500	0,7-2,3	7
MST H Kv 4 25-30	25-30	230					1300x200x500	0,13-0,5	12
MST H Kv 10 25-60	25-	230					1300x200x500	0,4-1,1	12
MST H Kv 16 32-60	32-60	230					1300x200x500	0,7-2,3	12
MST H Kv 16 32-80	32-80	230					1300x200x500	0,7-2,3	12

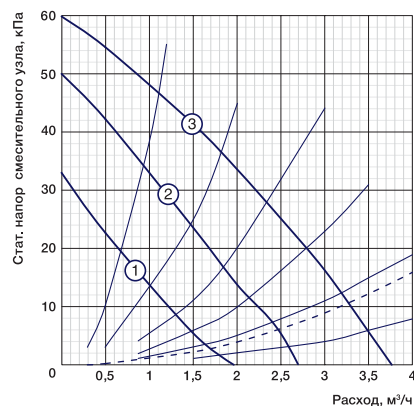
MST H Kv 4 25-40



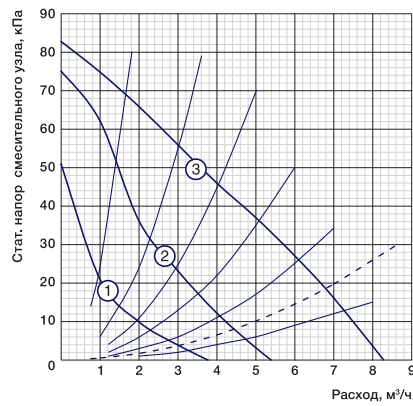
MST H Kv 16 32-60



MST H Kv 10 25-60



MST H Kv 16 32-80



Модули управления складские

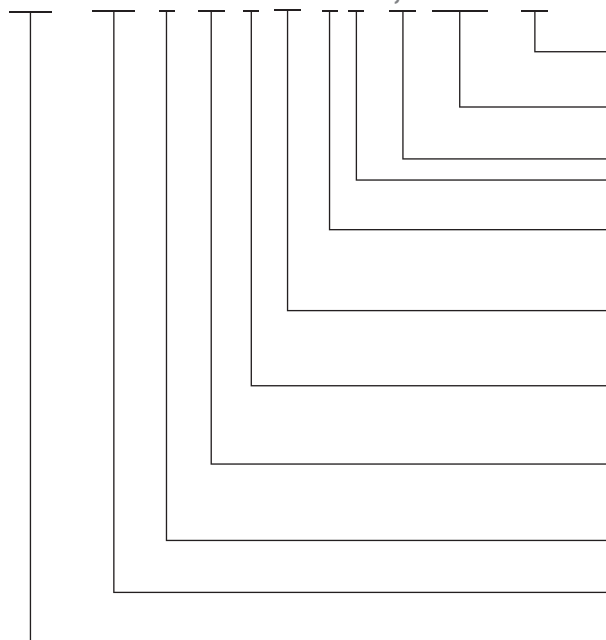
АБК-ЭКО-В



Степень защиты IP65	Складская позиция stock	Контроллер Danfoss Universe
-------------------------------	-----------------------------------	--

Расшифровка обозначения вентилятора

АБК-ЭКО-В-ПН Т ВН Т-3-4,5-П220-Н1



- Н1 — насос циркуляционный 1-фазный
- Н3 — насос циркуляционный 3-фазный
- П220 — привод воздушной заслонки на 220 вольт
- П24 — привод воздушной заслонки на 24 вольта
- мощность вентилятора в кВт
- 1 — 1-фазный приточный вентилятор
- 3 — 3-фазный приточный вентилятор
- Т — есть термозащита двигателя вентилятора, обеспечиваемая оборудованием шкафа
- термозащиты нет
- ВН — вытяжной вентилятор без регулирования скорости
- ВЧ — вытяжной вентилятор с регулированием скорости при помощи внешнего частотного регулятора
- Т — есть термозащита двигателя вентилятора, обеспечиваемая оборудованием шкафа
- термозащиты нет
- ПН — приточный вентилятор без регулирования скорости
- ПЧ — приточный вентилятор с регулированием скорости при помощи внешнего частотного регулятора
- В — водяной нагреватель
- Э — электрический нагреватель
- ЭКО — серия модулей управления в пластиковом корпусе
- серия модулей управления в металлическом корпусе
- модуль управления марки «Аэроблок контроль»

Аксессуары и принадлежности



TF30/HY



PS-500-B, PS-1500-B



GRUNER 341, 361, 381



GRUNER 225, 227



MST



SRE-E



VLT Microdrive

АБК-ЭКО-В-ПН — с прямым пуском двигателя, **АБК-ЭКО-В-ПЧ** — с пуском двигателя при помощи частотного преобразователя, устанавливаемого отдельно.

Назначение

Управление системами приточной и приточно-вытяжной вентиляции с водяным нагревателем, водяным или фреоновым охладителем, рекуперацией, рециркуляцией.

Применение

Модули обеспечивают:

включение вентиляционной системы и индикацию рабочих режимов;
 регулирование температуры в диапазоне +5...+40 °С;
 управление приводом воздушной заслонки 230 В с возвратной пружиной;
 управление работой и контроль состояния вентилятора;
 контроль состояния водяного нагревателя (защита от замораживания по температуре воздуха и обратной воды);
 контроль загрязнения воздушного фильтра (реле дифференциального давления заказывается отдельно);

отключение системы вентиляции при возникновении аварийных ситуаций;
 отключение системы вентиляции по сигналам пожарной сигнализации;
 регулирование скорости вентиляторов при помощи внешних устройств.

Регулирование производительности

С помощью переключателей на дверце шкафа.

Уставка температуры воздуха задается на контроллере внутри шкафа.

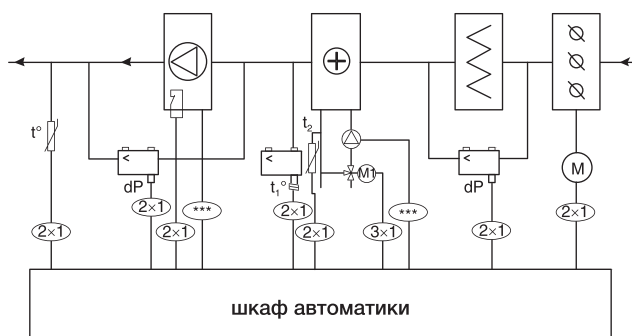
Уменьшение производительности вентилятора при помощи внешних регуляторов.

Технические данные

	АБК-ЭКО-В
Относительная влажность (макс.), %	90
Степень защиты	IP 65
Нагреватель	водяной
Двигатель вентилятора	асинхронный двигатель переменного тока
Корпус	пластик
Привод воздушной заслонки, В	230
Регулятор температуры	Danfoss UNIVERSE 6
Количество регулирующих выходов	2
Диапазон регулирования температуры, °С	5...40
Температура окружающей среды, °С	0...50

Модель	Напряжение питания, ф., В	Потребляемая мощность вентилятора, кВт	Потребляемая мощность насоса, кВт	Габариты (В×Ш×Д), мм	Масса, кг
АБК-ЭКО-В-ПН-1-1,5-П220-Н1	1; 220	0-1,5 (1ф.,220В)	0,35(1ф.,220В)	275×455×140	4
АБК-ЭКО-В-ПН-1-3,5-П220-Н1	1; 220	1,5-3,5 (1ф.,220В)	0,35(1ф.,220В)	275×455×140	4
АБК-ЭКО-В-ПН-3-4,5-П220-Н1	3; 380	0-4,5 (3ф.,380В)	0,35(1ф.,220В)	275×455×140	5
АБК-ЭКО-В-ПН-3-9,0-П220-Н1	3; 380	4,6-9,0 (3ф.,380В)	0,35(1ф.,220В)	275×455×140	5
АБК-ЭКО-В-ПНТ-1-1,5-П220-Н1	1; 220	0-1,5 (1ф.,220В)	0,35(1ф.,220В)	275×455×140	4
АБК-ЭКО-В-ПНТ-1-3,5-П220-Н1	1; 220	1,5-3,5 (1ф.,220В)	0,35(1ф.,220В)	275×455×140	4
АБК-ЭКО-В-ПНТ-3-4,5-П220-Н1	3; 380	0-4,5 (3ф.,380В)	0,35(1ф.,220В)	275×455×140	5
АБК-ЭКО-В-ПНТ-3-9,0-П220-Н1	3; 380	4,6-9,0 (3ф.,380В)	0,35(1ф.,220В)	275×455×140	5

Вариант схемы соединений



M	привод заслонки наружного воздуха
dP1	дифференциальный манометр (реле давления)
M1	привод трехходового клапана
t°	канальный датчик температуры
t° ₁	термостат защиты от замораживания по воздуху
t° ₂	накладной датчик температуры
...	сечение кабеля выбирается в соответствии со способом прокладки и мощностью, потребляемой нагрузкой

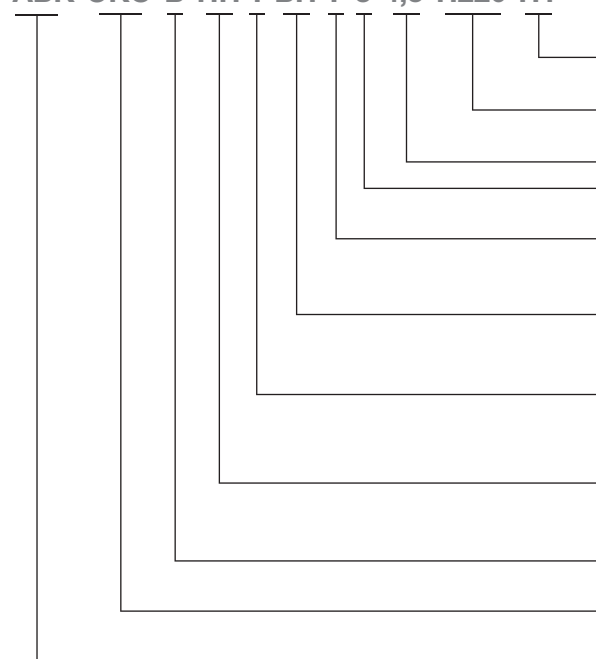
Модули управления складские

АБК-ЭКО-Э



Расшифровка обозначения

АБК-ЭКО-В-ПН Т ВН Т-3-4,5-П220-Н1



- Н1 — насос циркуляционный 1-фазный
- Н3 — насос циркуляционный 3-фазный
- П220 — привод воздушной заслонки на 220 вольт
- П24 — привод воздушной заслонки на 24 вольт
- мощность вентилятора в кВт
- 1 — 1-фазный приточный вентилятор
- 3 — 3-фазный приточный вентилятор
- Т — есть термозащита двигателя вентилятора, обеспечиваемая оборудованием шкафа
- термозащиты нет
- ВН — вытяжной вентилятор без регулирования скорости
- ВЧ — вытяжной вентилятор с регулированием скорости при помощи внешнего частотного регулятора
- Т — есть термозащита двигателя вентилятора, обеспечиваемая оборудованием шкафа
- термозащиты нет
- ПН — приточный вентилятор без регулирования скорости
- ПЧ — приточный вентилятор с регулированием скорости при помощи внешнего частотного регулятора
- В — водяной нагреватель
- Э — электрический нагреватель
- ЭКО — серия модулей управления в пластиковом корпусе
- серия модулей управления в металлическом корпусе
- модуль управления марки «Аэроблок контроль»

Аксессуары и принадлежности



TF30/HY



PS-500-B, PS-1500-B



GRUNER 341, 361, 381



GRUNER 225, 227



MST



SRE-E



VLT Microdrive

АБК-ЭКО-Э-ПН — с прямым пуском двигателя, **АБК-ЭКО-Э-ПЧ** — с пуском двигателя при помощи частотного преобразователя, устанавливаемого отдельно.

Назначение

Управление системами приточной и приточно-вытяжной вентиляцией с электрическим нагревателем, водяным или фреоновым охладителем, рекуперацией и рециркуляцией.

Применение

Модули обеспечивают:

включение вентиляционной системы и индикацию рабочих режимов;
 регулирование температуры в диапазоне +5...+40 °С;
 управление приводом воздушной заслонки 230 В с возвратной пружиной;
 управление работой и контроль состояния вентилятора;
 контроль состояния электрического нагревателя (защита от перегрева);
 контроль загрязнения воздушного фильтра (реле дифференциального давления заказывается отдельно);
 отключение системы вентиляции при воз-

никновении аварийных ситуаций;
 отключение системы вентиляции по сигналам пожарной сигнализации;
 регулирование скорости вентиляторов при помощи внешних устройств.

Регулирование производительности

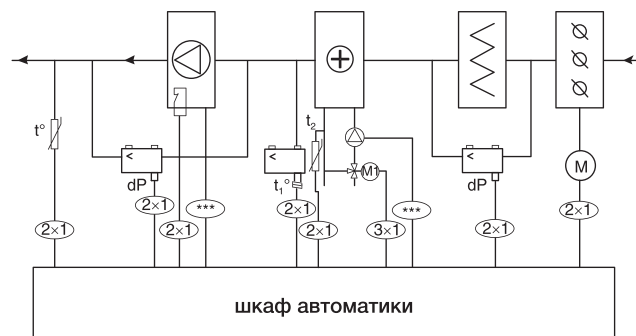
Уставка температуры воздуха задается на контроллере внутри шкафа.
 Уменьшение производительности вентилятора при помощи внешних регуляторов.

Технические данные

	АБК-ЭКО-Э
Относительная влажность (макс.), %	90
Степень защиты	IP 65
Нагреватель	электрический
Двигатель вентилятора	асинхронный двигатель переменного тока
Корпус	пластик
Привод воздушной заслонки, В	230
Регулятор температуры	Danfoss UNIVERSE 6
Количество регулирующих выходов	2
Диапазон регулирования температуры, °С	5...40
Температура окружающей среды, °С	0...50

Модель	Напряжение питания, ф., В	Потребляемая мощность вентилятора, кВт	Потребляемая мощность насоса, кВт	Габариты (В×Ш×Д), мм	Масса, кг
АБК-ЭКО-Э-ПН-1-1,5-П220-Н1	1; 220	0-1,5 (1ф.,220В)	0,35(1ф.,220В)	275x455x140	4
АБК-ЭКО-Э-ПН-1-3,5-П220-Н1	1; 220	1,5-3,5 (1ф.,220В)	0,35(1ф.,220В)	275x455x140	4
АБК-ЭКО-Э-ПН-3-4,5-П220-Н1	3; 380	0-4,5 (3ф.,380В)	0,35(1ф.,220В)	275x455x140	5
АБК-ЭКО-Э-ПН-3-9,0-П220-Н1	3; 380	4,6-9,0 (3ф.,380В)	0,35(1ф.,220В)	275x455x140	5
АБК-ЭКО-Э-ПНТ-1-1,5-П220-Н1	1; 220	0-1,5 (1ф.,220В)	0,35(1ф.,220В)	275x455x140	4
АБК-ЭКО-Э-ПНТ-1-3,5-П220-Н1	1; 220	1,5-3,5 (1ф.,220В)	0,35(1ф.,220В)	275x455x140	4
АБК-ЭКО-Э-ПНТ-3-4,5-П220-Н1	3; 380	0-4,5 (3ф.,380В)	0,35(1ф.,220В)	275x455x140	5
АБК-ЭКО-Э-ПНТ-3-9,0-П220-Н1	3; 380	4,6-9,0 (3ф.,380В)	0,35(1ф.,220В)	275x455x140	5

Вариант схемы соединений



M	привод заслонки наружного воздуха
dP1	дифференциальный манометр (реле давления)
M1	привод трехходового клапана
t°	канальный датчик температуры
t° ₁	термостат защиты от замерзания по воздуху
t° ₂	накладной датчик температуры
...	сечение кабеля выбирается в соответствии со способом прокладки и мощностью, потребляемой нагрузкой



ООО «АЭРОЭКСПРЕСС»,
г. Химки



Многофункциональный комплекс «ХАНОЙ-МОСКВА»,
г. Москва



Офисное здание группы компаний «РУСКЛИМАТ»,
г. Москва



Гостиничный комплекс SOCHI PLAZA,
г. Сочи



Бизнес-центр «Маяк Плаза»,
г. Кемерово



ПТСК «ПАРМАЛАТ»,
Московская область, дер. Северово



Бизнес-парк GREENWOOD,
Московская область, п/о Путилково



Офисно-производственный комплекс компании TOYOTA,
Московская область, 84-й км. МКАД



Офисный центр компании «ИНКОМ»,
г. Москва



Подземная двухуровневая автостоянка,
г. Королев



Торгово-выставочный комплекс «ВДНХ – ЭКСПО»,
г. Уфа



Офисно-административное здание
г. Москва



Производственно-складской комплекс
«ДЁЛЕР НФ И БИ», г. Лобня



Офисный центр «Гольфстрим»,
г. Москва



ТЦ «Аура»,
г. Новосибирск



Торгово-развлекательный центр «ОЛИМП»,
г. Сочи



ТЦ HOFF,
г. Химки



Молодежный центр,
г. Реутов



ТРЦ «Парус»,
г. Москва



Торгово-производственный комплекс «Беседы»,
Московская область



Здание Октябрьского суда,
г. Киров



Административно-офисное здание «Тайм-центр»,
г. Москва



Общественная палата РФ,
г. Москва



Технический центр по продаже и обслуживанию
автомобилей ВАЗ «Ладаспецоборудование», г. Тольятти



Жилые комплексы,
г. Казань



ТЦ «Галерея»,
г. Новосибирск



Автоцентр АНТ,
г. Барнаул



Торговый центр «Южное Бутово»,
г. Москва



Многофункциональный бизнес-центр «5 МОРЕЙ»,
г. Ростов-на-Дону



Торговый центр «OZ Mall»,
г. Краснодар



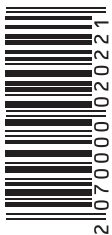
Офисно-производственно-складской комплекс,
Московская область, г. Лобня



РНЦ Восстановительной медицины и курортологии,
г. Москва



Муниципальный рынок,
г. Рязань



www.shuftKG.com
www.shuft.ru