

4. Вентиляционные приводы 2 Нм | 5 Нм | 2-х и 3-х позиционное управление



NACA...02/05 (S1)

Стандартные приводы NENUTEC разработаны и производятся для применения в системах вентиляции и кондиционирования. Широкий ассортимент позволяет применять привода компании NENUTEC с воздушными заслонками разных размеров.

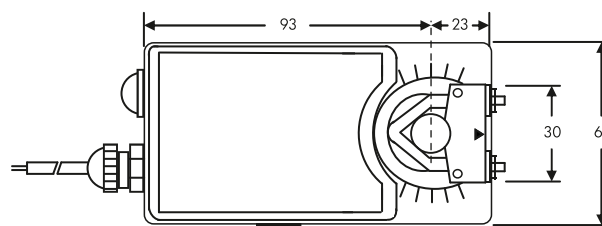
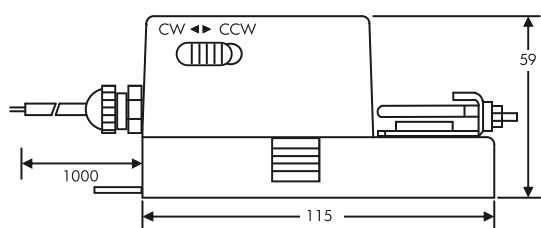
- Крутящий момент 2 Нм / 5 Нм
- Размер клапана 0.4 м² / 1.0 м²
- Рабочее напряжение AC/DC 24 V и AC 230V
- 2-х и 3-х позиционное управление
- 1 вспомогательный переключатель (SPDT)
- Размер вала
 \varnothing 6 - 16 мм круг \square 5-12 мм квадрат
- Минимальная длина вала 40 мм
- Выбор направления вращения
- Регулируемый угол поворота
- Соединительный кабель 1000 мм

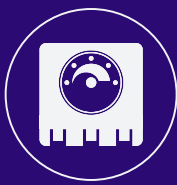
* Изображение может отличаться от технических данных

Таблица выбора моделей

Момент	Время срабатывания	Рабочее напряжение	Переключатель	Модель/Тип
2 Нм	60...90 сек	AC/DC 24 V \pm 15%	НЕТ	NACA 1 - 02
2 Нм	60...90 сек	AC/DC 24 V \pm 15%	1 x SPDT	NACA 1 -02 S1
2 Нм	60...90 сек	AC 230 V \pm 10%	НЕТ	NACA 2 - 02
2 Нм	60...90 сек	AC 230 V \pm 10%	1 x SPDT	NACA 2 -02 S1
5 Нм	70...100 сек	AC/DC 24 V \pm 15%	НЕТ	NACA 1 - 05
5 Нм	70...100 сек	AC/DC 24 V \pm 15%	1 x SPDT	NACA 1 -05 S1
5 Нм	70...100 сек	AC 230 V \pm 10%	НЕТ	NACA 2 - 05
5 Нм	70...100 сек	AC 230 V \pm 10%	1 x SPDT	NACA 2 -05 S1

Размеры привода (мм)



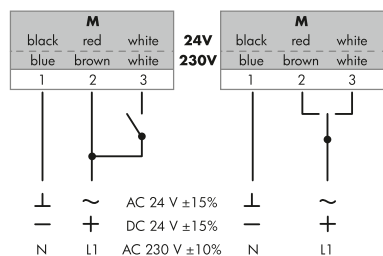


Технические данные

	NACA 1...(S1)	NACA 2...(S1)
Момент вращения	2 Нм / 5 Нм	2 Нм / 5 Нм
Размер клапана	0.4 м ² / 1.0 м ²	0.4 м ² / 1.0 м ²
Размер вала	∅ 6 - 16 мм круг / 5 - 12 мм квадрат	∅ 6 - 16 мм круг / 5 - 12 мм квадрат
Напряжение	AC/DC 24V ± 15%	AC 230V ± 10%
Частота	50 - 60 Hz	50 - 60 Hz
Управляющий сигнал	2-х и 3-х позиционное	2-х и 3-х позиционное
Потребляемая мощность	1,2 W	1,2 W
	- При работе	
- В крайнем положении	1,2 W	1,2 W
Сечение провода	2,0 VA	2,0 VA
Вспомогательный выключатель	3 (1,5) A, AC 250 V	3 (1,5) A, AC 250 V
Класс защиты	III ⚡	II ⚡
Угол вращения	0°...90°	0°...90°
Угол ограничения	0°...90° (max. 0°...30° / 60°...90°)	0°...90° (max. 0°...30° / 60°...90°)
Вес	< 0,7 Кг	< 0,8 Кг
Ресурс	60'000 вращений	60'000 вращений
Уровень шума	42 dB (A)	42 dB (A)
Класс защиты (IP)	IP 54	IP 54
Рабочая температура	-20°...+50° C / IEC 721-3-3	-20°...+50° C / IEC 721-3-3
Влажность воздуха	5%...95% rH / EN 60730-1	5%...95% rH / EN 60730-1
Обслуживание	Не требуется	Не требуется
EMC	CE according to 2004 / 108 / EC	CE according to 2004 / 108 / EC

Схема подключения NACA 1(2)...(S1)

Напряжение питания AC/DC 24 V - AC230 V

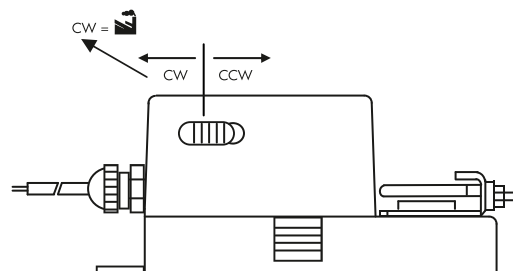


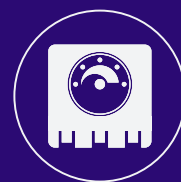
2-х позиционное 3-х позиционное

⚠ Подключение должно производиться через разделительный трансформатор

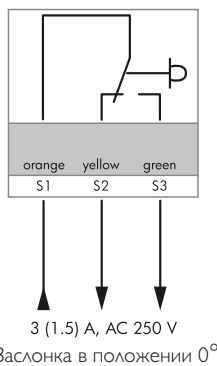
Изменение направления вращения привода NACA 1(2)...(S1)

По умолчанию по CW (по часовой стрелке)!
Направление вращения может быть изменено путем переключения кнопки CW/CCW на панели привода.



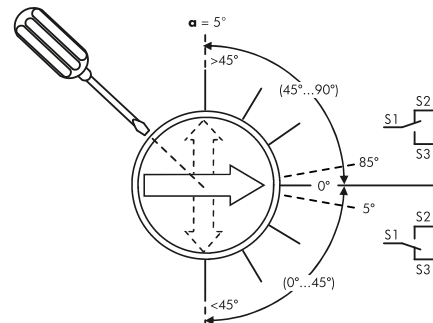


Вспомогательный переключатель

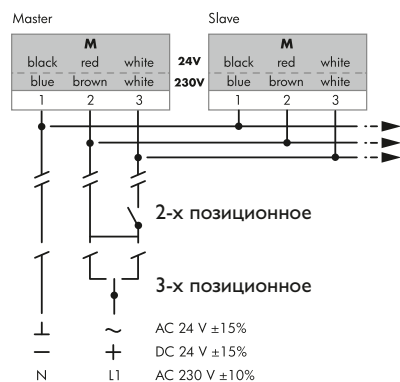


Регулировка вспомогательного выключателя NACA 1(2)...(S1)

По умолчанию установлен на 5°. Можно самостоятельно отрегулировать оптимальный угол в пределах 0°...90°.



Параллельное подключение



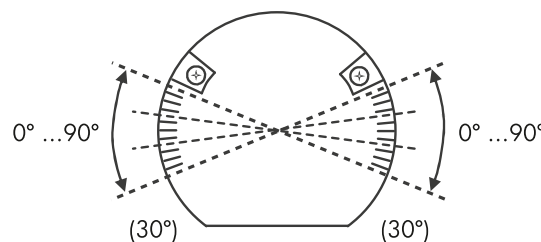
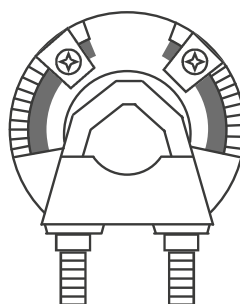
Примечание

Можно соединить параллельно не более пяти (5) приводов NACA 1(2)...(S1), с соблюдением указанной схемы подключения.

Ограничение угла поворота привода NACA 1(2)...(S1)

Регулировка механического ограничителя

1. Ослабьте винт механического ограничителя.
2. Переместите механический ограничитель в требуемое положение*.
3. Затяните винт.

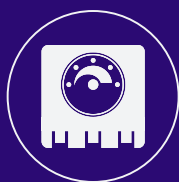


* Рабочий диапазон в 90° может быть снижен до 30° от каждого конечного положения.

⚠ Внимание!

Это изделие содержит электрические и электронные компоненты, и не может быть утилизировано как бытовые отходы.

AC/DC 24 V: Подключение должно производиться через разделительный трансформатор.
AC 230 V: Для отключения от источника питания цепь должна иметь отключающее устройство.



10 Нм | 2-х и 3-х позиционное управление



NACA...10 (S1)

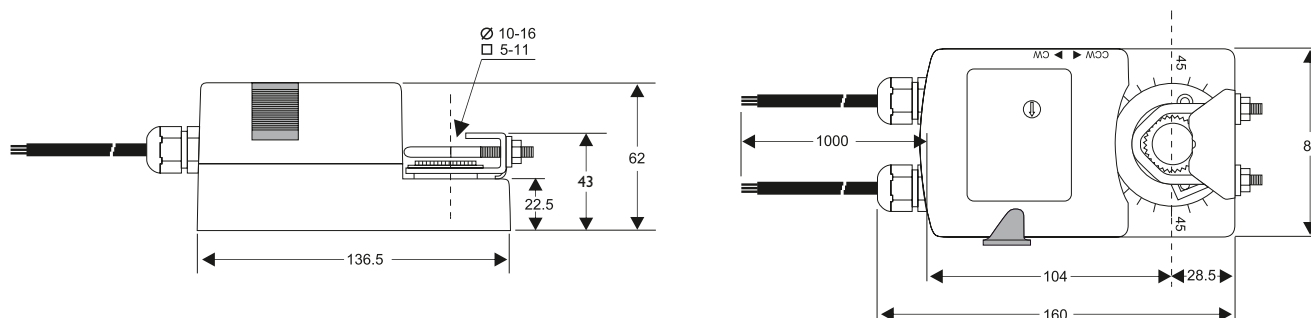
Стандартные приводы NENUTEC разработаны и производятся для применения в системах вентиляции и кондиционирования. Широкий ассортимент позволяет применять привода компании NENUTEC с воздушными заслонками разных размеров.

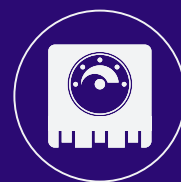
- Крутящий момент 10 Нм
- Размер клапана 2,0 м²
- Рабочее напряжение AC/DC 24 V и AC 230V
- 2-х и 3-х позиционное управление
- 1 вспомогательный переключатель (SPDT)
- Размер вала
 - Ø 10 - 20 мм круг
 - 5-14 мм квадрат
- Минимальная длина вала 45 мм
- Выбор направления вращения
- Регулируемый угол поворота
- Соединительный кабель 1000 мм

Таблица выбора моделей

Момент	Время срабатывания	Рабочее напряжение	Переключатель	Модель/Тип
10 Нм	100...120 сек	AC/DC 24 V ± 10%	НЕТ	NACA 1 - 10
10 Нм	100...120 сек	AC/DC 24 V ± 10%	1 × SPDT	NACA 1 -10 S1
10 Нм	100...120 сек	AC 230 V ± 10%	НЕТ	NACA 2 - 10
10 Нм	100...120 сек	AC 230 V ± 10%	1 × SPDT	NACA 2 -10 S1

Размеры привода (мм)



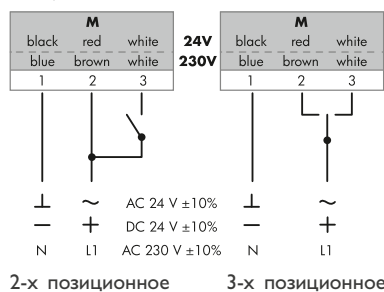


Технические данные

	NACA 1...10 (S1)	NACA 2...10 (S1)
Момент вращения	10 Нм	10 Нм
Размер клапана	2,0 м ²	2,0 м ²
Размер вала	∅ 10 - 20 мм круг / 5 - 14 мм квадрат	∅ 10 - 20 мм круг / 5 - 14 мм квадрат
Напряжение	AC/DC 24V ± 15%	AC 230V ± 10%
Частота	50 - 60 Hz	50 - 60 Hz
Управляющий сигнал	2-х и 3-х позиционное	2-х и 3-х позиционное
Потребляемая мощность	6 W	6 W
	- При работе	
- В крайнем положении	2 W	4 W
Сечение провода	4,5 VA	4,5 VA
Вспомогательный выключатель	3 (1,5) A, AC 250 V	3 (1,5) A, AC 250 V
Класс защиты	III	III
Угол вращения	0°...90°	0°...90°
Угол ограничения	0°...90° (max. 0°...30° / 60°...90°)	0°...90° (max. 0°...30° / 60°...90°)
Вес	< 1,0 Кг	< 1.0 Кг
Ресурс	60'000 вращений	60'000 вращений
Уровень шума	42 dB (A)	42 dB (A)
Класс защиты (IP)	IP 54	IP 54
Рабочая температура	-20°...+50° C / IEC 721-3-3	-20°...+50° C / IEC 721-3-3
Влажность воздуха	5%...95% rH / EN 60730-1	5%...95% rH / EN 60730-1
Обслуживание	Не требуется	Не требуется
EMC	CE according to 89 / 336 / EC	CE according to 89 / 336 / EEC

Схема подключения NACA 1(2)...(S1)

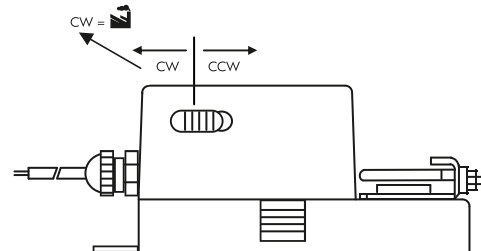
Напряжение питания AC/DC 24 V - AC230 V



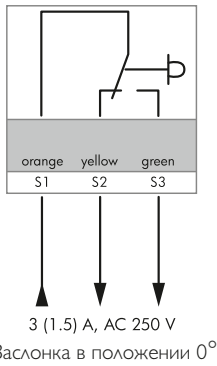
Подключение должно производиться через разделительный трансформатор

Изменение направления вращения привода NACA 1(2)...(S1)

По умолчанию по CW (по часовой стрелке)!
Направление вращения может быть изменено путем переключения кнопки CW/CCW на панели привода.

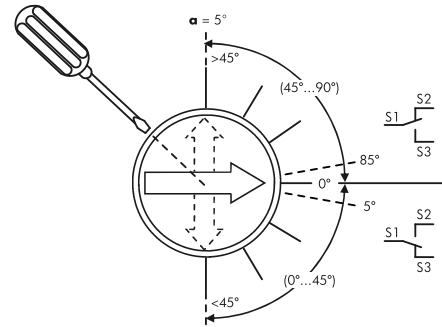


Вспомогательный переключатель

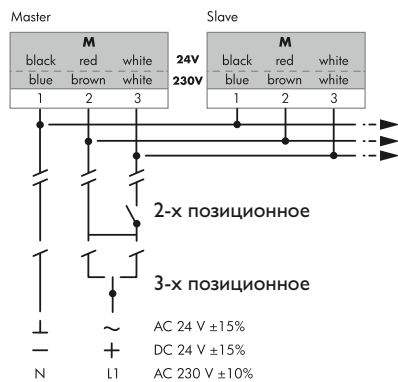


Регулировка вспомогательного выключателя NACA 1(2)...(S1)

По умолчанию установлен на 5°. Можно самостоятельно отрегулировать оптимальный угол в пределах 0°...90°.



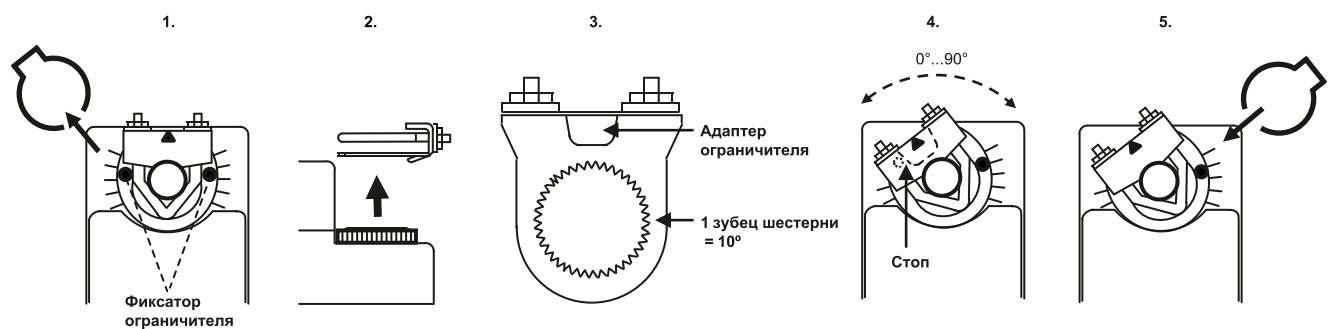
Параллельное подключение



Примечание

Возможно параллельное соединение нескольких приводов NACA 1(2)...(S1), с соблюдением указанной схемы подключения.

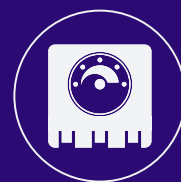
Ограничение угла вращения NACA 1(2)...10 (S1)



⚠ Внимание!

Это изделие содержит электрические и электронные компоненты, и не может быть утилизировано как бытовые отходы.

AC/DC 24 V: Подключение должно производиться через разделительный трансформатор.
AC 230 V: Для отключения от источника питания цепь должна иметь отключающее устройство.



Возвратная пружина 5 Нм | 2-х позиционное управление



NAFA...1(2)... 5 (S1)

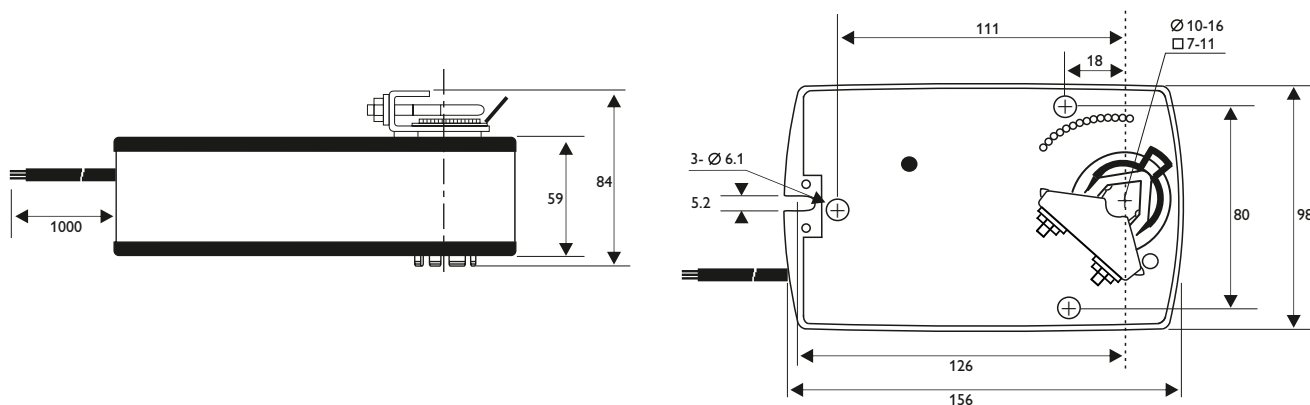
Приводы NENU TEC с возвратной пружиной разработаны и производятся для применения в системах вентиляции и кондиционирования. Широкий ассортимент позволяет применять привода компании NENU TEC с воздушными заслонками разных размеров.

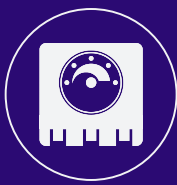
- Крутящий момент 5 Нм
- Размер клапана 1,0 м²
- Рабочее напряжение AC/DC 24 V и AC 230V
- 2-х позиционное управление
- 1 вспомогательный переключатель (SPDT)
- Размер вала
 \varnothing 10 - 16 мм круг \square 7-12 мм квадрат
- Минимальная длина вала 80 мм
- Выбор направления вращения
- Регулируемый угол поворота
- Соединительный кабель 1000 мм

Таблица выбора моделей

Момент	Время срабатывания	Рабочее напряжение	Переключатель	Модель/Тип
5 Нм	Ⓜ 50...70 сек / Ⓢ ≤ 20 сек	AC/DC 24 V ± 10%	НЕТ	NAFA 1 - 05
5 Нм	Ⓜ 50...70 сек / Ⓢ ≤ 20 сек	AC/DC 24 V ± 10%	1 × SPDT	NAFA 1 -05 S1
5 Нм	Ⓜ 50...70 сек / Ⓢ ≤ 20 сек	AC 230 V ± 10%	НЕТ	NAFA 2 - 05
5 Нм	Ⓜ 50...70 сек / Ⓢ ≤ 20 сек	AC 230 V ± 10%	1 × SPDT	NAFA 2 -05 S1

Размеры привода (мм)





Технические данные





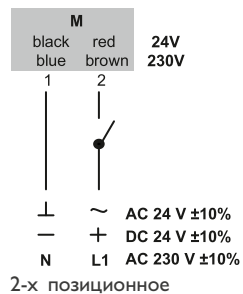

	NAFA 1...5 (S1)	NAFA 2...5 (S1)
Момент вращения  	5 Нм	5 Нм
	5 Нм	5 Нм
Размер клапана	1,0 м ²	1,0 м ²
Напряжение	AC/DC 24V ± 10%	AC 230V ± 10%
Частота	50 - 60 Hz	50 - 60 Hz
Управляющий сигнал	2-х позиционное	2-х позиционное
Потребляемая мощность - При работе - В крайнем положении	7,2 W	4,2 W
	2,5 W	2,5 W
Сечение провода	10 VA	10 VA
Вспомогательный выключатель	3 (1,5) A, AC 250 V	3 (1,5) A, AC 250 V
Класс защиты	III 	III 
Угол вращения	0°...90°	0°...90°
Угол ограничения	0°...45° / 45°...90°	0°...45° / 45°...90°
Вес	1,8 Кг	1,9 Кг
Ресурс	60'000 вращений	60'000 вращений
Уровень шума	42 dB (A)	42 dB (A)
Класс защиты (IP)	IP 54	IP 54
Рабочая температура	-20°...+50° C / IEC 721-3-3	-20°...+50° C / IEC 721-3-3
Влажность воздуха	5%...95% rH / EN 60730-1	5%...95% rH / EN 60730-1
Обслуживание	Не требуется	Не требуется
EMC	CE according to 89 / 336 / EC	CE according to 89 / 336 / EEC

Схема подключения NAFA 1(2)...5 (S1)

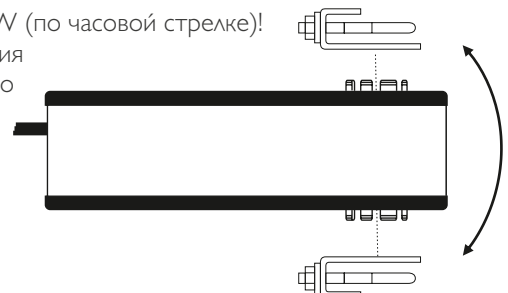
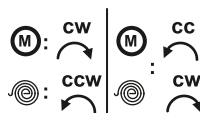
Напряжение питания AC/DC 24 V - AC230 V

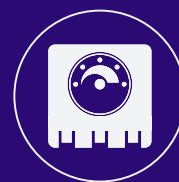


 Подключение должно производиться через разделительный трансформатор

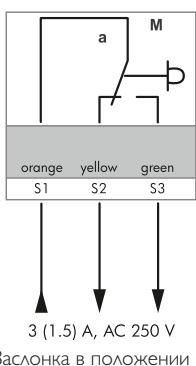
Изменение направления вращения привода NAFA 1(2)...5 (S1)

По умолчанию по CW (по часовой стрелке)!
 Направление вращения может быть изменено путем перестановки вала клапана и адаптера привода.



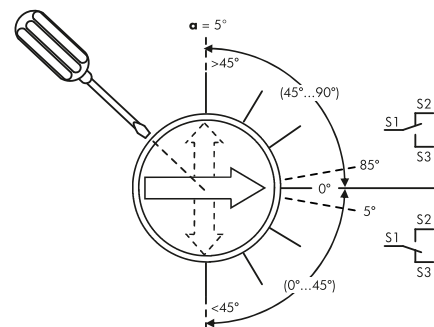


Вспомогательный переключатель

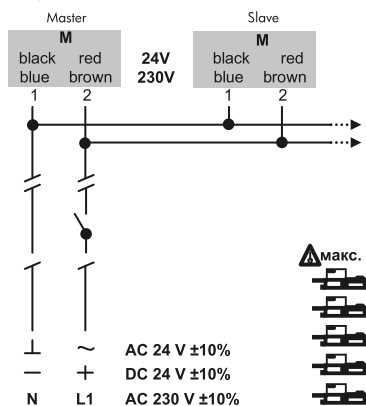


Регулировка вспомогательного выпереключателя NAFA 1(2)...5 (S1)

По умолчанию установлен на 5°. Можно самостоятельно отрегулировать оптимальный угол в пределах 0°...90°.



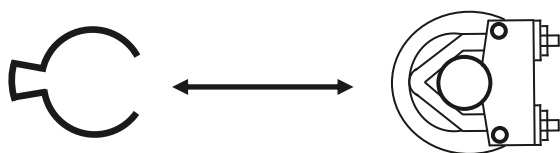
Параллельное подключение



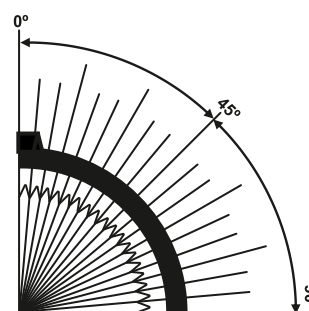
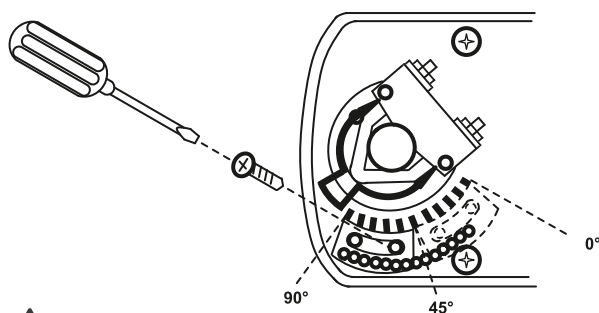
Примечание

Возможно параллельное соединение нескольких приводов NAFA 1(2)...5 (S1), с соблюдением указанной схемы подключения.

Высвобождение адаптера NAFA 1(2) ...5 (S1)



Ограничение угла вращения NAFA 1(2)...5 (S1)

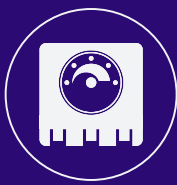


⚠ Внимание!

Это изделие содержит электрические и электронные компоненты, и не может быть утилизировано как бытовые отходы.

AC/DC 24 V: Подключение должно производиться через разделительный трансформатор.

AC 230 V: Для отключения от источник питания цепь должна иметь отключающее устройство.



Возвратная пружина 8 Нм | 2-х позиционное управление



NAFA...1(2)... 8 (S)

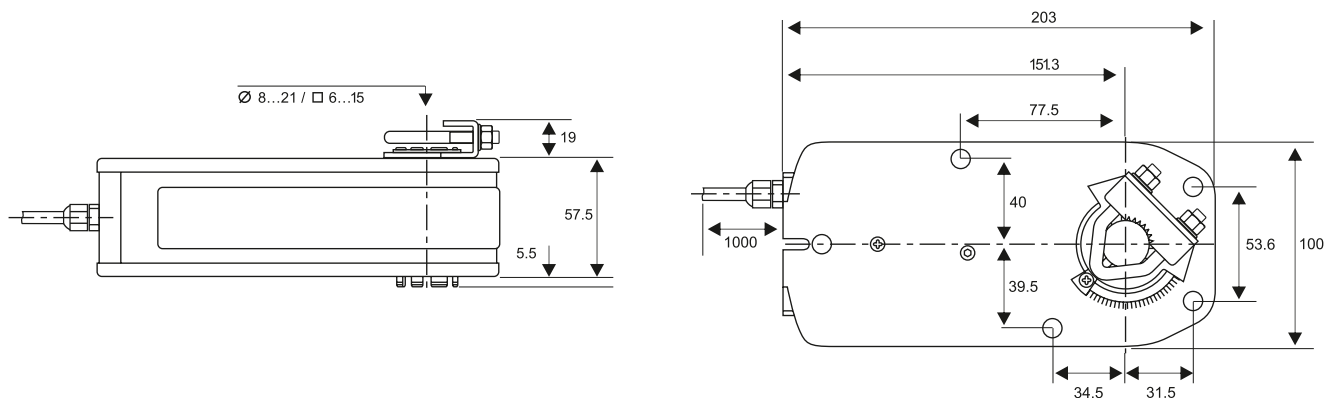
Приводы NENU TEC с возвратной пружиной разработаны и производятся для применения в системах вентиляции и кондиционирования. Широкий ассортимент позволяет применять привода компании NENU TEC с воздушными заслонками разных размеров.

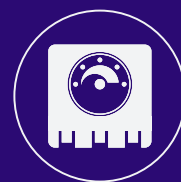
- Крутящий момент 8 Нм
- Размер клапана 1,5 м²
- Рабочее напряжение AC/DC 24 V и AC 230V
- 2-х позиционное управление
- 2 вспомогательных переключателя (SPDT)
- Размер вала
 $\varnothing 8 - 21$ мм круг $\square 6-15$ мм квадрат
- Минимальная длина вала 80 мм
- Выбор направления вращения
- Регулируемый угол поворота
- Соединительный кабель 1000 мм

Таблица выбора моделей

Момент	Время срабатывания	Рабочее напряжение	Переключатель	Модель/Тип
8 Нм	Ⓜ 100...120 сек / Ⓞ ≤ 20 сек	AC/DC 24 V ± 10%	HET	NAFA 1 - 08
8 Нм	Ⓜ 100...120 сек / Ⓞ ≤ 20 сек	AC/DC 24 V ± 10%	2 x SPDT	NAFA 1 -08 S
8 Нм	Ⓜ 100...120 сек / Ⓞ ≤ 20 сек	AC 230 V ± 10%	HET	NAFA 2 - 08
8 Нм	Ⓜ 100...120 сек / Ⓞ ≤ 20 сек	AC 230 V ± 10%	2 x SPDT	NAFA 2 -08 S

Размеры привода (мм)





Технические данные





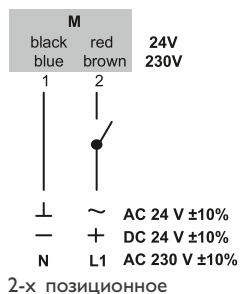

	NAFA 1...8 (S)	NAFA 2...8 (S)
Момент вращения  	8 Нм	8 Нм
	8 Нм	8 Нм
Размер клапана	1,5 м ²	1,5 м ²
Напряжение	AC/DC 24V ± 10%	AC 230V ± 10%
Частота	50 - 60 Hz	50 - 60 Hz
Управляющий сигнал	2-х позиционное	2-х позиционное
Потребляемая мощность - При работе - В крайнем положении	7,0 W	8,0 W
	2,0 W	5,5 W
Сечение провода	8,0 VA	8,0 VA
Вспомогательный выключатель	3 (1,5) A, AC 250 V	3 (1,5) A, AC 250 V
Класс защиты	III 	II 
Угол вращения	0°...90°	0°...90°
Угол ограничения	0°...90° шаг 5°	0°...90° шаг 5°
Вес	2,2 Кг	2,3 Кг
Ресурс	60'000 вращений	60'000 вращений
Уровень шума	45 dB (A)	45 dB (A)
Класс защиты (IP)	IP 54	IP 54
Рабочая температура	-20°...+50° C / IEC 721-3-3	-20°...+50° C / IEC 721-3-3
Влажность воздуха	5%...95% rH / EN 60730-1	5%...95% rH / EN 60730-1
Обслуживание	Не требуется	Не требуется
EMC	CE according to 89 / 336 / EC	CE according to 89 / 336 / EEC

Схема подключения NAFA 1(2)...5 (S1)

Напряжение питания AC/DC 24 V - AC230 V



 Подключение должно производиться через разделительный трансформатор

Изменение направления вращения привода NAFA 1(2)...5 (S1)

По умолчанию по CW (по часовой стрелке)!
Направление вращения может быть изменено путем перестановки вала клапана и адаптера привода.

