



## ЗАСЛОНКА КРУГЛОГО СЕЧЕНИЯ

Заслонки предназначены для регулирования расхода воздуха и невзрывоопасных воздушных смесей в системах вентиляции, кондиционирования и воздушного отопления, а также в других санитарно-технических системах с рабочим давлением до 1500 Па.

Корпус и регулирующая лопатка заслонки изготавливаются из оцинкованной стали. По запросу возможно изготовление из черной либо коррозионностойкой стали\*.

В исполнении с ручным управлением фиксация положения лопатки осуществляется с помощью болта, фиксирующего лопатку и ручку.

Присоединительные патрубки могут быть выполнены в форме ниппельного соединения с уплотнительными резинками или фланцевого соединения.

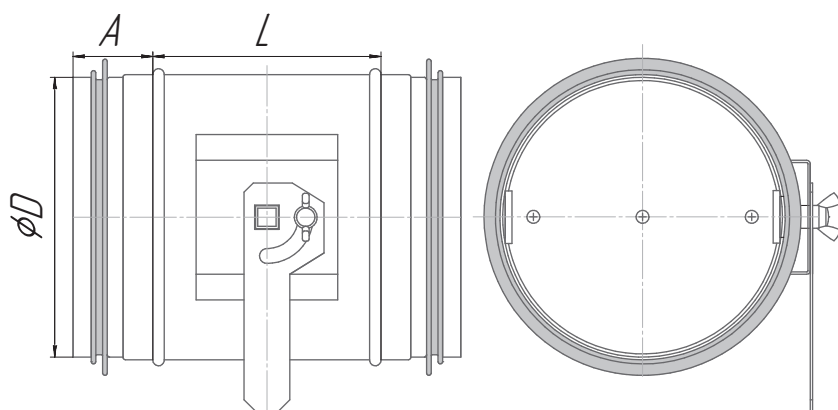


Рис. 1. Заслонка круглая с ручным приводом.

### ОБОЗНАЧЕНИЕ:

#### ЗАСЛОНКА Р (Э) 200 Р (Ф)

1 2 3

- |   |   |
|---|---|
| 1 | - Тип управления: (Р) — ручное, (Э) — электропривод.  |
| 2 | - Типоразмер, мм.   |
| 3 | - Присоединительные патрубки: (р) — ниппельное соединение с резиновым уплотнителем, (ф) — фланец. |

\*Только корпус и лопатки.



## ОСНОВНЫЕ ТИПОВЫЕ РАЗМЕРЫ КРУГЛЫХ ЗАСЛОНОК

D, мм	Заслонки круглые с ручным управлением*			
	L, мм	A, мм	L, мм	Количество лопаток
	ниппель		фланец	
100	100	35	-	1
140				
160				
180				
200			200	
225				
250				
280				
315	190	55	200	1
355				
400				
450				
500				
560				
630				
710				
800				
900				
1000				
1120				
1250				

\* Заслонки с ручным управлением или площадкой под электропривод по умолчанию до D 630 (включительно) изготавливаются на ниппельном соединении с резиновым уплотнителем; D 710–D 1250 – на фланцевом соединении.