



4. ЗАСЛОНКИ

4.1. ЗАСЛОНКА КРУГЛОГО СЕЧЕНИЯ

Заслонки предназначены для регулирования расхода воздуха и невзрывоопасных воздушных смесей в системах вентиляции, кондиционирования и воздушного отопления, а также в других санитарно-технических системах с рабочим давлением до 1500 Па.

Корпус и регулирующая лопатка заслонки изготавливаются из оцинкованной стали. По запросу возможно изготовление из черной либо коррозионностойкой стали*.

В исполнении с ручным управлением фиксация положения лопатки осуществляется с помощью болта, фиксирующего лопатку и ручку.

Присоединительные патрубки могут быть выполнены в форме ниппельного соединения с уплотнительными резинками или фланцевого соединения.



Рис. 1. Заслонка круглая с ручным приводом.

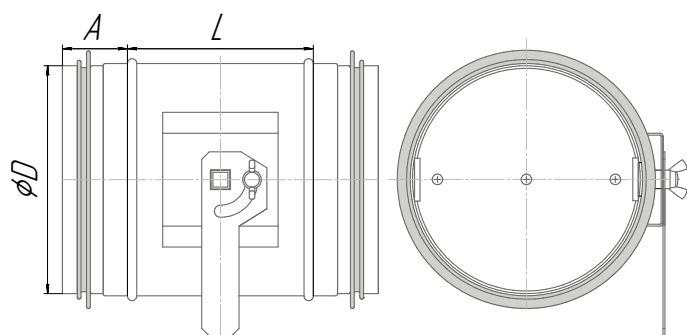
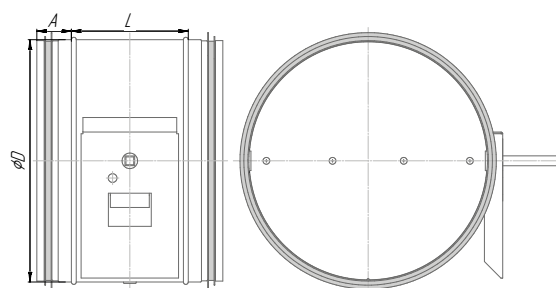


Рис. 2. Заслонка круглая с площадкой под электропривод.



ОБОЗНАЧЕНИЕ:

ЗАСЛОНКА Р- 200- ОЦ.- Р.Р.

1 2 3 4

- | | |
|---|---|
| 1 | - Тип управления: Р — ручное, Э — электропривод. |
| 2 | - Типоразмер, мм. |
| 3 | - Материал корпуса. |
| 4 | - Присоединительные патрубки: р.р. — ниппельное соединение с резиновым уплотнителем, ф.ф. — фланец. |

*Только корпус и лопатки.



ОСНОВНЫЕ ТИПОВЫЕ РАЗМЕРЫ КРУГЛЫХ ЗАСЛОНОК

D, мм	Заслонки круглые с ручным управлением*				Заслонки круглые с площадкой под электропривод**		
	L, мм	A, мм	L, мм	Количество лопаток	L, мм		Количество лопаток
	ниппель		фланец		ниппель	фланец	
100	100	35	-	1	180	-	1
140							
160							
180			200				
200							
225							
250							
280							
315							
355	190	55	200	3	140	260	3
400							
450							
500							
560							
630							
710							
800							
900							
1000							
1120							
1250							

* Заслонки с ручным управлением или площадкой под электропривод по умолчанию до D 630 (включительно) изготавливаются на nipple-соединении с резиновым уплотнителем; D 710–D 1250 — на фланцевом соединении.

** Электропривод в комплект поставки не входит.