

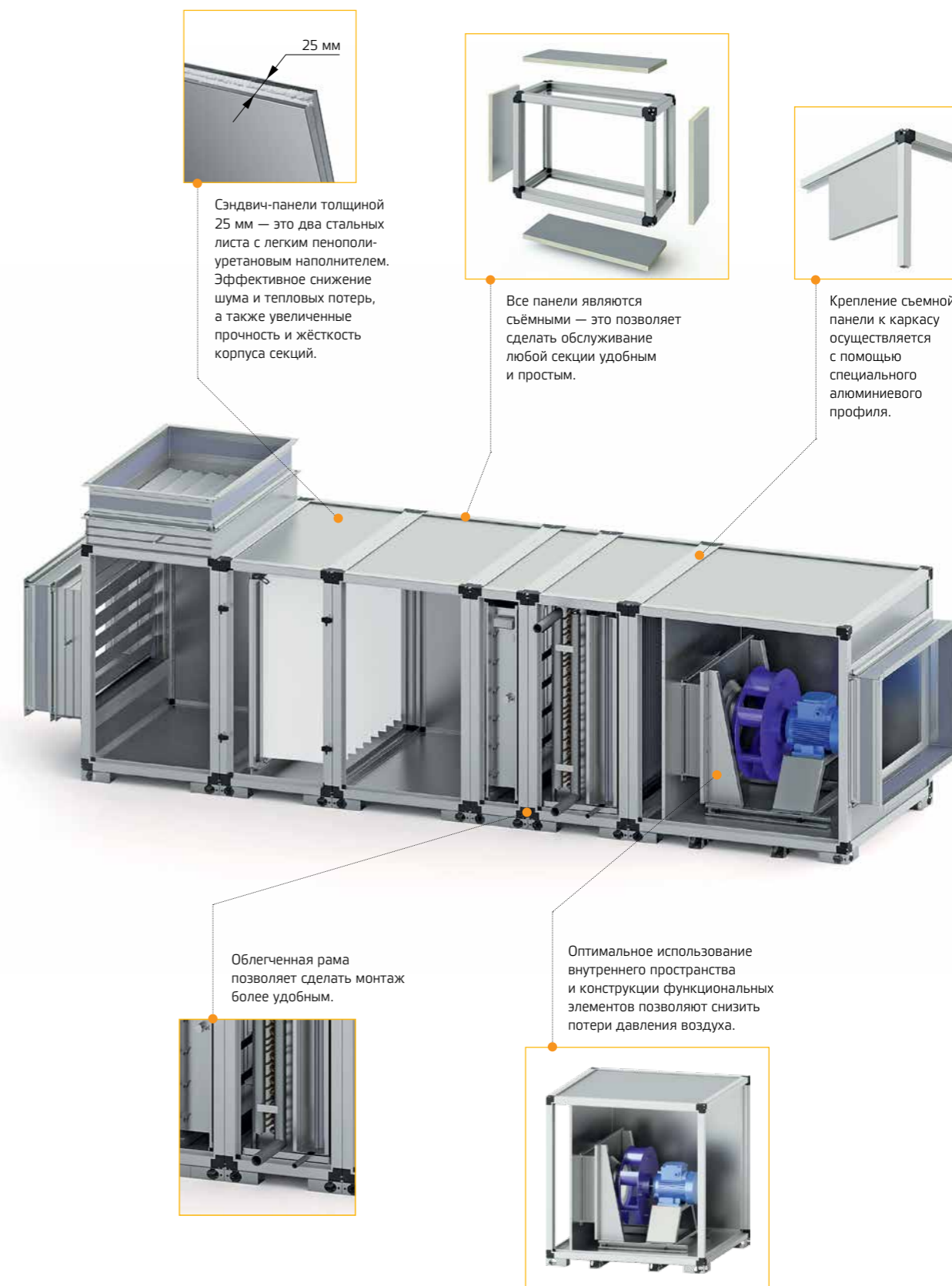
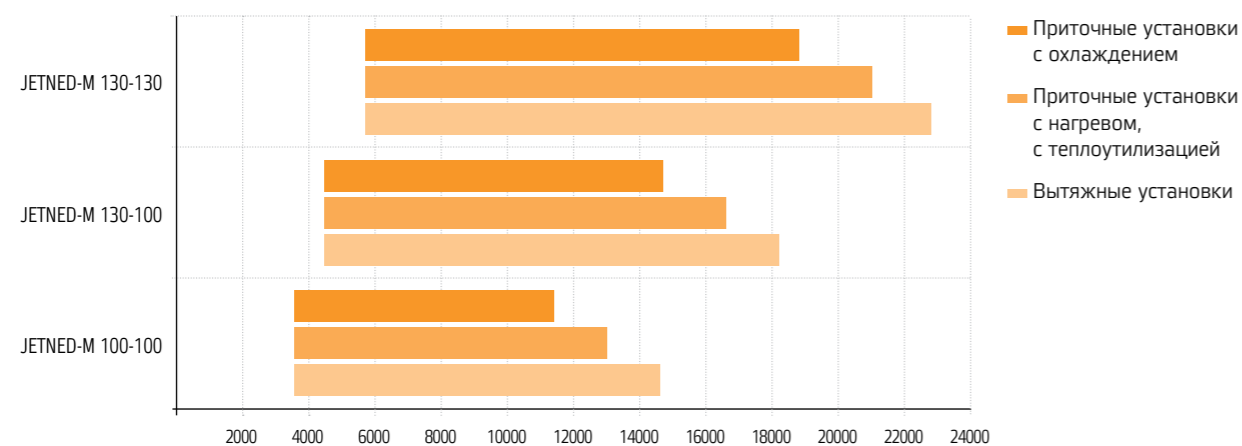


## Центральные кондиционеры JETNED-M

- Среднеразмерные центральные кондиционеры представлены тремя типоразмерами с наиболее популярным сегментом по расходу воздуха от 3 600 до 22 800 м<sup>3</sup>/ч.
- Линейка оборудования совмещает в себе лучшие конструктивные решения двух предыдущих линеек центральных кондиционеров: «малых» секционных установок LITENED и «больших» теплошумоизолированных установок AIRNED-M:
  - Оптимальное использование внутреннего пространства и конструкции функциональных элементов в новой линейке оборудования снижает потери давления воздуха (до 20%).
- Уменьшенные весовые характеристики — отказ от тяжелой массивной рамы-основания, уменьшенная металлоёмкость конструкции.
- В установках используются легкие пенополиуретановые сэндвич-панели толщиной 25 мм, эффективно снижающие тепловые потери, а также придающие корпусу большую прочность и жёсткость.
- Меньшее энергопотребление по сравнению с установками серии AIRNED-M при тех же расходах воздуха.
- Уменьшенные габариты секций (минимальная высота, ширина и длина установок) позволяют монтировать их в помещениях с ограниченными размерами.

- Температура перемещаемого воздуха от -40 до +40°C. Возможность эксплуатации установок при температуре -60°C.
- К любой установке предлагается комплект автоматики (блоки управления, датчики, клапаны, приводы и т.д.), обеспечивающий надёжную защиту, точную работу и гибкое управление.

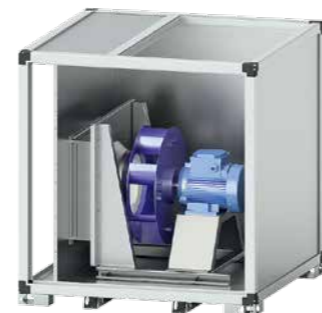
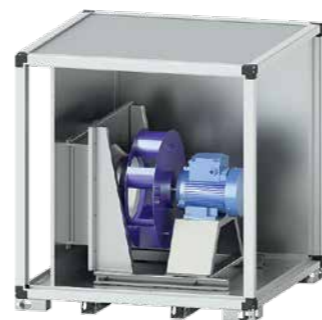
### Быстрый подбор типоразмера



## Секция вентиляторов

V1 . 45 - 4 x 15 R

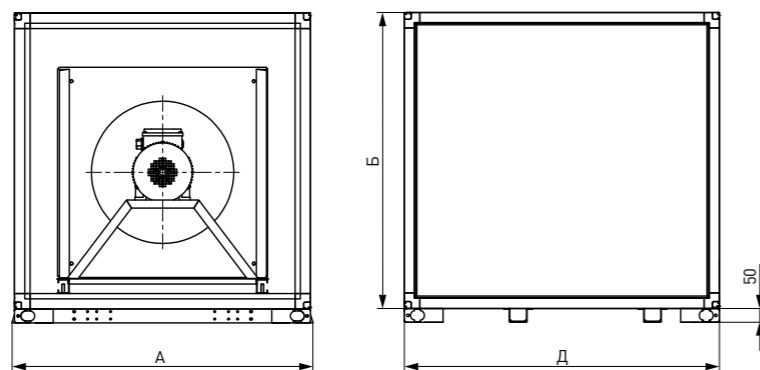
- Исполнение по выбросу воздуха (1 — прямо, 2 — вверх)
- Диаметр рабочего колеса, см
- Мощность двигателя, кВт
- Число оборотов двигателя, 100 об/мин
- N — не требуется частотное регулирование  
R — необходимо внешнее частотное регулирование



Вентиляторные секции JETNED-M предназначены для перемещения воздуха и других невзрывоопасных газовых смесей в системах вентиляции и кондиционирования воздуха.

Вентиляторы JETNED-M V1 и V2 представлены тремя типоразмерами. В вентиляторах используется «свободное» рабочее колесо с назад загнутыми лопатками, установленное непосредственно на валу асинхронного трёхфазного электродвигателя. Использование рабочего колеса производства Ziehl-Abegg AG Germany обеспечивает высокое качество и надёжность работы вентиляторов.

Для регулирования производительности рекомендуется применять частотные преобразователи. При отсутствии частотного преобразователя для электродвигателей от 4 кВт и более рекомендуется применять устройство двухступенчатого пуска для уменьшения пускового тока.



Типоразмер JETNED-M	Тип секции	Диаметр колеса, мм	А, мм	Б, мм	Д, мм
100-100	V1, V2	450	1071	1071	872
	V1, V2	500			938
	V1, V2	630			997
	V1, V2	630			1071
130-100	V1, V2	500	1328	1071	938
	V1, V2	560			997
	V1, V2	630			1071
	V1, V2	630			1140
130-130	V1, V2	560	1328	1328	1071
	V1, V2	630			1140
	V1, V2	630			1222
	V1, V2	710			1328

## Секция вентиляторов с резервным двигателем

V1 . REZ . 45 - 4 x 15 R

- Исполнение по выбросу воздуха (1 — прямо, 2 — вверх)
- Секция вентилятора с резервным двигателем
- Диаметр рабочего колеса, см
- Мощность двигателя, кВт
- Число оборотов двигателя, 100 об/мин
- N — не требуется частотное регулирование  
R — необходимо внешнее частотное регулирование



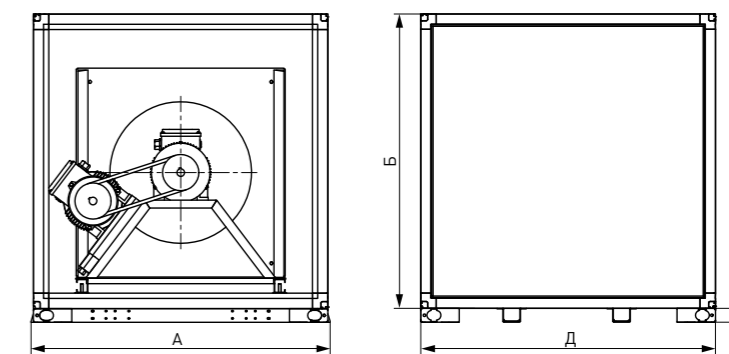
Вентиляторные секции JETNED-M предназначены для перемещения воздуха и других невзрывоопасных газовых смесей в системах вентиляции и кондиционирования воздуха.

Вентиляторы JETNED-M V1.REZ и V2.REZ представлены тремя типоразмерами.

В вентиляторах используется «свободное» рабочее колесо с назад загнутыми лопатками, установленное непосредственно на валу асинхронного трёхфазного электродвигателя.

Исполнение с резервным двигателем позволяет обеспечить эксплуатацию установки в случае аварии основного двигателя. Использование рабочего колеса производства Ziehl-Abegg AG Germany обеспечивает высокое качество и надёжность работы вентиляторов.

Для регулирования производительности рекомендуется применять частотные преобразователи. При отсутствии частотного преобразователя для электродвигателей от 4 кВт и более рекомендуется применять устройство двухступенчатого пуска для уменьшения пускового тока.



Типоразмер JETNED-M	Тип секции	Диаметр колеса, мм	А, мм	Б, мм	Д, мм
100-100	V1.REZ, V2.REZ	450	1071	1071	938
	V1.REZ, V2.REZ	500			1071
	V1.REZ, V2.REZ	630			1140
	V1.REZ, V2.REZ	630			1222
130-100	V1.REZ, V2.REZ	500	1328	1071	997
	V1.REZ, V2.REZ	560			1071
	V1.REZ, V2.REZ	630			1140
	V1.REZ, V2.REZ	630			1222
130-130	V1.REZ, V2.REZ	560	1328	1328	1140
	V1.REZ, V2.REZ	630			1222
	V1.REZ, V2.REZ	630			1328
	V1.REZ, V2.REZ	710			1460



## Секция водяного нагрева

**N1** . **3**

- Секция водяного нагрева
- Рядность нагревателя (2 — двухрядный, 3 — трехрядный)



Водяные нагреватели JETNED-M предназначены для подогрева воздуха и других невзрывоопасных газовых смесей в системах вентиляции и кондиционирования воздуха.

Нагреватели JETNED-M представлены тремя типоразмерами, в каждом из которых доступны два исполнения — двухрядное и трёхрядное, что увеличивает функциональные возможности данного типа оборудования.

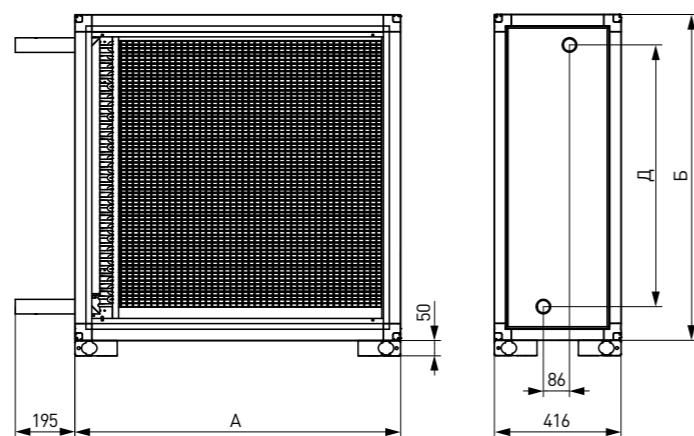
Предназначены для эксплуатации при максимальном рабочем давлении 1,5 МПа и максимальной рабочей температуре теплоносителя 170°C.

В качестве теплоносителя рекомендуется использовать воду и незамерзающие смеси.

Поверхность теплообмена изготовлена из алюминиевых пластин и проходящих через них в шахматном порядке медных трубок. Трубные коллекторы выполнены

из стали, выведены за боковую панель для обезвоздушивания теплообменника и слива воды. Теплообменник расположен на специальных направляющих, что позволяет легко извлекать его из корпуса.

Все теплообменники испытываются на герметичность водой под давлением 16 бар в течение 3 минут.



Типоразмер JETNED-M	А, мм	Б, мм	Д, мм		Резьбовое соединение		Заправочный объем, л	
			Двухрядное исполнение	Трёхрядное исполнение	Двухрядное исполнение	Трёхрядное исполнение	Двухрядное исполнение	Трёхрядное исполнение
100-100	1071	1071	848	860	G 1 1/2"		7,1	9,6
130-100	1328	1071	848	848			8,5	11,3
130-130	1328	1328	1123	1073	G 1 1/2"	G 2"	11,4	16,7

## Секция электрического нагрева

**E1** . **90**

- Секция электрического нагрева
- Мощность ТЭН, кВт (30,45,60,75,90,120)



Электрические нагреватели JETNED-M предназначены для подогрева воздуха и других невзрывоопасных газовых смесей в системах вентиляции и кондиционирования воздуха.

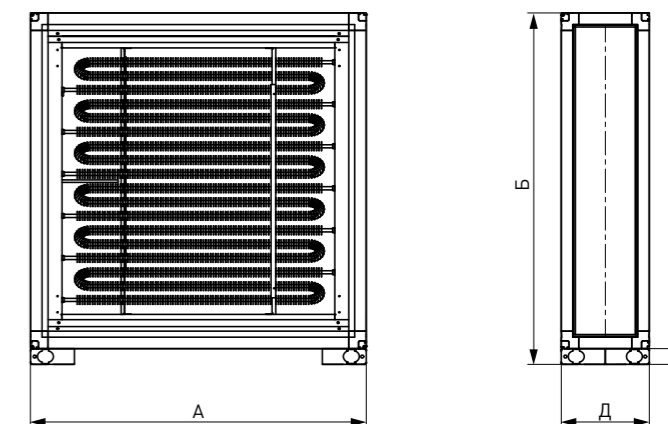
Нагреватели JETNED-M представлены тремя типоразмерами, в каждом из которых доступны различные мощностные модификации, что увеличивает функциональные возможности данного типа оборудования.

Нагревательные элементы трубчатого типа с оребрением, выполненным из стальной гофрированной ленты, навитой на оболочку ТЭН по спирали.

Секции нагрева конструктивно имеют две равные по мощности ступени (кроме нагревателей на 90 и 120 кВт, имеющих четыре равные ступени) для более точного поддержания температуры приточного воздуха и снижения нагрузки на электрическую сеть. Класс изоляции корпуса IP 40. Рабочий диапазон температур проходящего воздуха от -40°C (от -60°C при размещении внутри помещения) до +40°C.

Для предотвращения загрязнения нагревателя необходимо перед ним на расстоянии не менее 1 м установить воздушный фильтр.

При установке нагревателя перед вентилятором необходимо регулировать его мощность таким образом, чтобы не превысить максимально допустимую температуру воздуха, перемещаемого вентилятором.



Типоразмер JETNED-M	А, мм	Б, мм	Д, мм	Мощность, кВт
100-100	1071	1071	281	30
				45
			490	60
				75
				90
130-100	1328	1071	281	30
				45
			490	60
				75
				90
130-130	1328	1328	281	30
				45
			490	60
				75
				90
				120

## Секция водяного охлаждения

**C1** . **3**

- Секция водяного охлаждения
- Рядность теплообменника (3,4,6,8,12)

Охладители JETNED-M предназначены для охлаждения воздуха и других невзрывоопасных газовых смесей в системах вентиляции и кондиционирования воздуха.

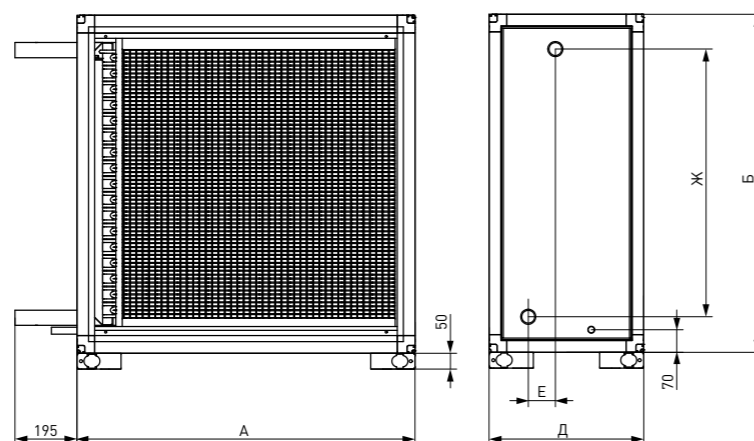
В качестве хладагителя рекомендуется использовать воду или незамерзающие смеси.

Поверхность теплообмена изготовлена из алюминиевых пластин и проходящих через них в шахматном порядке медных трубок. Трубные коллекторы водяных охладителей выполнены из стали, выведены за боковую панель для обезвоздушивания теплообменника и слива воды. Исполнение теплообменника — трёхрядное, четырёхрядное, шестирядное, восьмьрядное, двенадцатирядное.

Все охладители стандартно оснащены профильным пластиковым

каплеуловителем и поддоном с патрубком для сбора и слива конденсата.

Теплообменник с поддоном и каплеуловителем расположен на специальных направляющих, что позволяет легко извлекать его из корпуса.



Типоразмер JETNED-M	А, мм	Б, мм	Рядность теплообменника															
			Д, мм					Ж, мм					Е, мм					
			3	4	6	8	12	3	4	6	8	12	3	4	6	8	12	
100-100	1071	1071						860 848 836										
130-100	1328	1071	490		674			860	848	836	849	831	86					108
130-130	1328	1328						1085	1111	1095	1083	1080						

Типоразмер JETNED-M	Рядность теплообменника										
	Резьбовое соединение					Заправочный объем, л					
	3	4	6	8	12	3	4	6	8	12	
100-100	G 1 1/2"			G 2"		9,5	11,6	16	22,5	30,8	
130-100	G 1 1/2"		G 2"		G 2 1/2"	11,5	14,2	21,6	28	40	
130-130	G 1 1/2"	G 2"		G 2 1/2"			14,5	20,9	32,2	39,6	52

## Секция фреонового охлаждения

**C2** . **3**

- Секция фреонового охлаждения
- Рядность теплообменника (3,4)

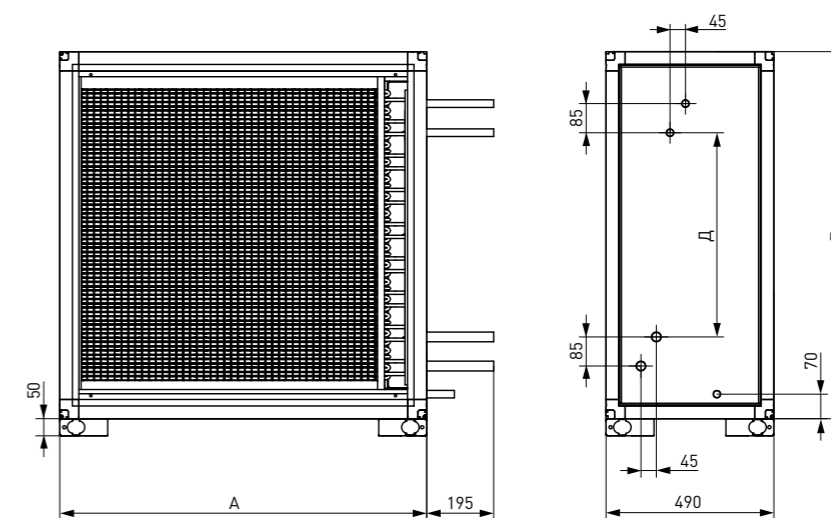
Охладители JETNED-M предназначены для охлаждения воздуха и других невзрывоопасных газовых смесей в системах вентиляции и кондиционирования воздуха.

Охладители JETNED-M представлены тремя типоразмерами и предназначены для работы с хладагентами R22, R407C, R410A. Поверхность теплообмена изготовлена из алюминиевых пластин и проходящих через них в шахматном порядке медных трубок. Трубные коллекторы фреоновых охладителей изготовлены из меди

и выведены за боковую панель для удобства подвода хладагента. Исполнение теплообменника — трёхрядное, четырёхрядное.

Все охладители стандартно оснащены профильным пластиковым каплеуловителем и поддоном с патрубком для сбора и слива конденсата.

Теплообменник с поддоном и каплеуловителем расположен на специальных направляющих, что позволяет легко извлекать его из корпуса.



Типоразмер JETNED-M	А, мм	Б, мм	Д, мм	Диаметры патрубков		Заправочный объем, л	
				Жидкостная линия	Газовая линия	Трёхрядное исполнение	Четырёхрядное исполнение
100-100	1071	1071	600	22	28	7,4	9,8
130-100	1328	1071				10	13,1
130-130	1328	1328				35	12,7

## Секция гликолевого рекуператора

### G1

- Секция рекуператора с промежуточным теплоносителем (1 — приточная часть рекуператора, 2 — вытяжная часть рекуператора)

Рекуператоры с промежуточным теплоносителем JETNED-M предназначены для утилизации тепловой энергии вытяжного воздуха в системах вентиляции и кондиционирования воздуха. При использовании данного типа рекуператора воздушные потоки приточного и вытяжного воздуха герметично изолированы друг от друга. Данный фактор позволяет использовать их в системах, в которых технологически невозможно применение пластинчатых или роторных рекуператоров, а также при необходимости монтажа приточной или вытяжной части на значительном расстоянии друг от друга.

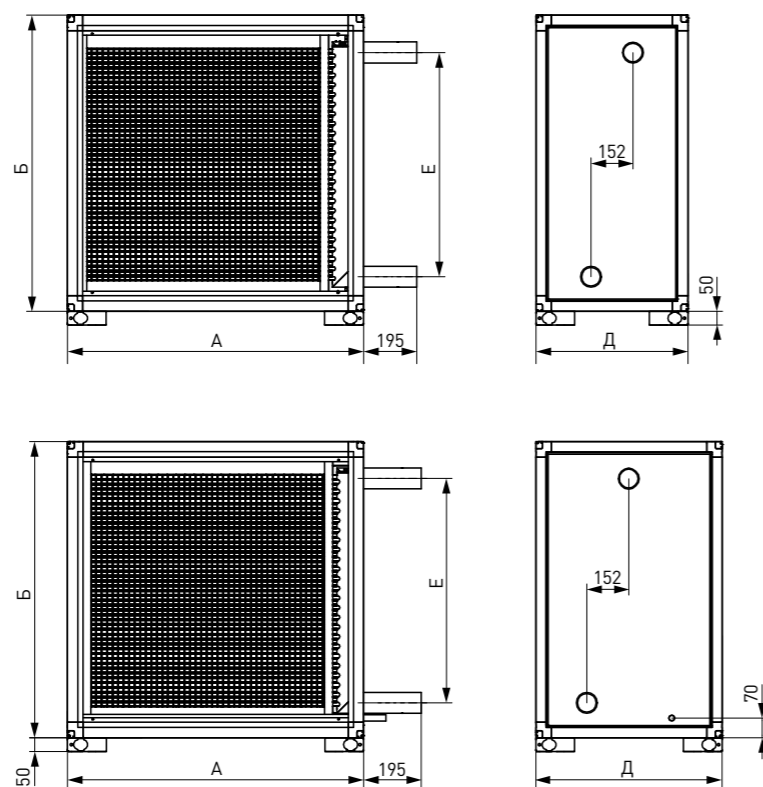
Рекуператоры с промежуточным теплоносителем представлены тремя типоразмерами.

Система рекуперации представляет собой схему передачи теплоты вытяжного воздуха приточному с помощью двух жидкостных теплообменников, находящихся в вытяжной и приточной камерах. КПД рекуперации достигает 50%.

Поверхность теплообмена изготовлена из алюминиевых пластин и проходящих через них в шахматном порядке медных трубок. Трубные коллекторы из стали имеют резьбовые патрубки, выведенные за боковую панель, для обезвоздушивания теплообменника и слива воды.

Исполнение теплообменников — восьмирядное.

Вытяжная часть дополнительно оснащена профильным пластиковым каплеуловителем с поддоном и патрубком для сбора и слива конденсата.



Типоразмер JETNED-M	A, мм	B, мм	D, мм	A, мм	B, мм	D, мм	E, мм	Резьбовое соединение	Заправочный объем, л
	Секция G1			Секция G2					
100-100	1071	1071		1071	1071		811	G 2 1/2"	30
130-100	1328	1071	550	1328	1071	674			37
130-130	1328	1328		1328	1328		1056		51

## Секция фильтрация

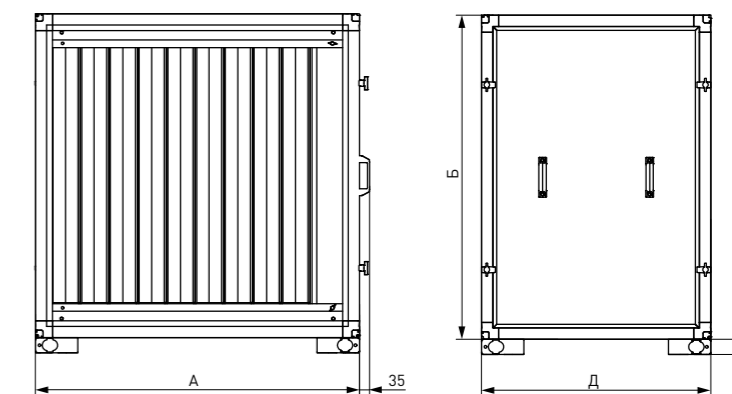
### F1 F5 F7 F9 H11 H12 H13 H14

- Секция фильтрация (F1 — класс EU4, F5 — класс EU5, F7 — класс EU7, F9 — класс EU9; H11 — класс H11, H12 — класс H12, H13 — класс H13, H14 — класс H14)

Секции фильтрация JETNED-M представлены тремя типоразмерами и предназначены для очистки воздуха и защиты элементов центрального кондиционера от пыли. Присутствие в воздухе пыли снижает теплотехнические показатели установок и приводит к увеличению их аэродинамического сопротивления.

Классы очистки фильтров: EU4, EU5, EU7, EU9, H11, H12, H13, H14. Вставки EU4 и EU5 применяются в качестве фильтра первой степени очистки перед фильтром более высокого класса очистки. Вставка EU5 может использоваться и как вторая степень очистки.

Вставки EU7, EU9 применяются, как правило, в качестве второй степени очистки для помещений с высокими требованиями по чистоте воздуха. Высокоэффективные фильтры H11-H14 применяются в качестве фильтра последней степени очистки в многоступенчатых системах очистки приточной вентиляции, а также для конечной очистки воздуха в системах приточной вентиляции до уровня «стерильности» в чистых зонах микроэлектронной, микробиологической, пищевой, фармацевтической промышленности, на атомных производствах. Допускаемое падение давления на фильтре при его загрязнении может контролироваться дифференциальным датчиком давления. Фильтрующая вставка располагается на специальных направляющих, что позволяет легко и удобно менять вставки.



Типоразмер JETNED-M	A, мм	B, мм	D, мм	
			Секция F1	Секции F5, F7, F9, H11-H14
100-100	1071	1071		
130-100	1328	1071	416	758
130-130	1328	1328		





## Секция орошения

### U1.1

● Секция форсуночного орошения

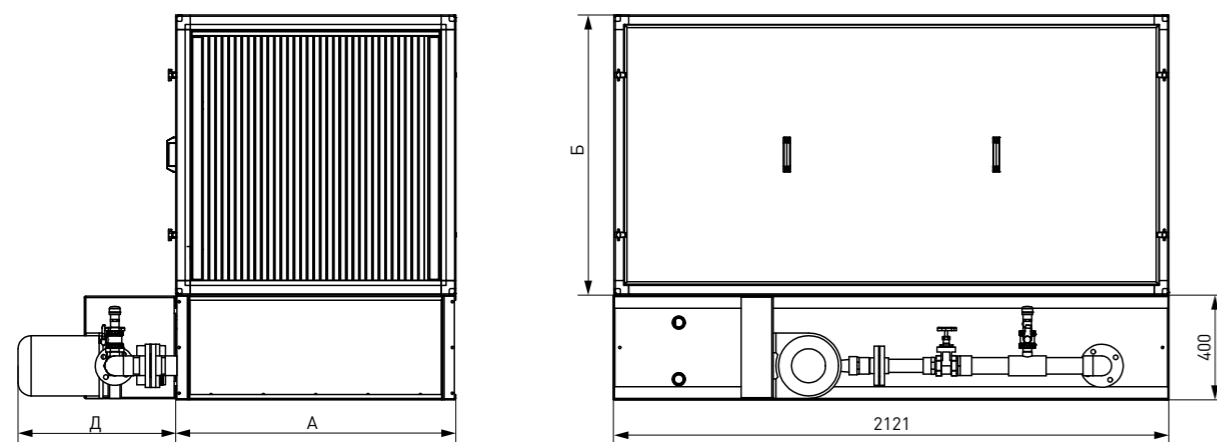


Секции орошения JETNED-M представлены тремя типоразмерами и предназначены для адиабатического увлажнения воздуха. Высокая эффективность (КПД до 95%) обеспечивается встречным распылением воды двумя рядами форсунок (один ряд по потоку воздуха, второй ряд – против потока воздуха).

Камеры увлажнения оснащаются выравнивателем потока воздуха на входе и профилированным пластиковым каплеуловителем на выходе.

Стандартно комплектуются центробежным насосом, а также смотровым окном для контроля работы увлажнителя.

Во время работы секции происходит дополнительная очистка воздуха за счет прямого контакта с водой.



Типоразмер JETNED-M	А, мм	Б, мм	Д, мм	Размеры		Параметры насоса		
				Подвод	Слив и перелив	Напряжение	Мощность, кВт	Ток, А
100-100	1071	1071	602	G 3/4"	G 1 1/2"	3~380	3	6,7
130-100	1328	1071	602				4	8,7
130-130	1328	1328	624					

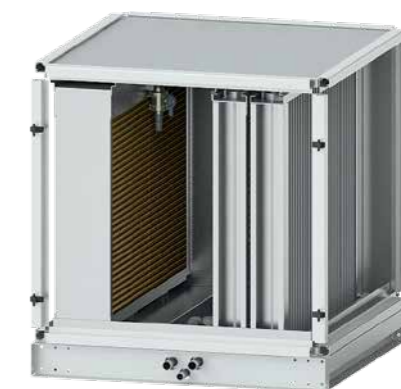


## Секция сотового увлажнения

### U2 . 1

● Секция сотового увлажнения

● Номинальная эффективность увлажнения (1 – 85%, 2 – 95%)



Секции сотового увлажнения JETNED-M представлены тремя типоразмерами и предназначены для адиабатического увлажнения воздуха циркуляционной водой, поступающей из поддона. Высокая эффективность (КПД до 95%) достигается за счет большой площади испарения воды с поверхности сот. Номинальная эффективность увлажнения: 85% и 95%.

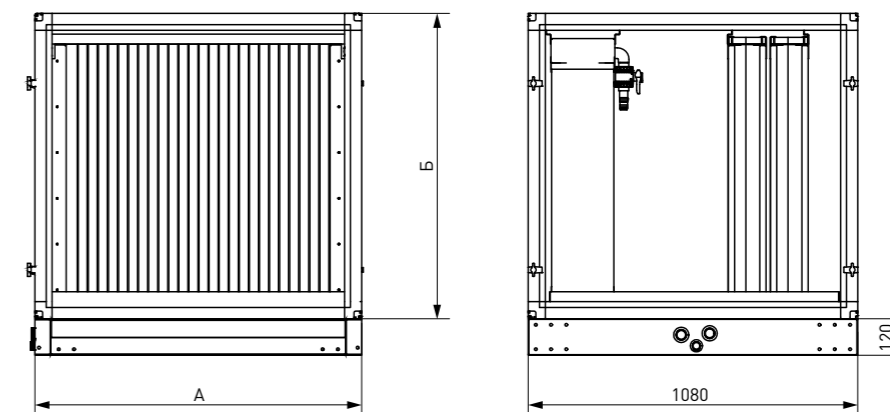
Сотовый увлажнитель состоит из кассеты с гигроскопическим материалом, на которую через

водораспределитель подается вода, которая, проходя через рифленную поверхность кассеты увлажнителя, частично испаряется, а остальная стекает в поддон.

Камеры увлажнения оснащаются профилированным пластиковым каплеуловителем на выходе.

Стандартно комплектуются погружным насосом.

Высокая гигиеничность достигается за счет увлажнения путем испарения, при котором в воздух попадают только молекулы воды.



Типоразмер JETNED-M	А, мм	Б, мм	Размеры		Параметры насоса		
			Подвод	Слив и перелив	Напряжение	Мощность, Вт	Ток, А
100-100	1071	1071	G 3/4"	G 1"	1~230	190	0,9
130-100	1328	1071				350	1,5
130-130	1328	1328					



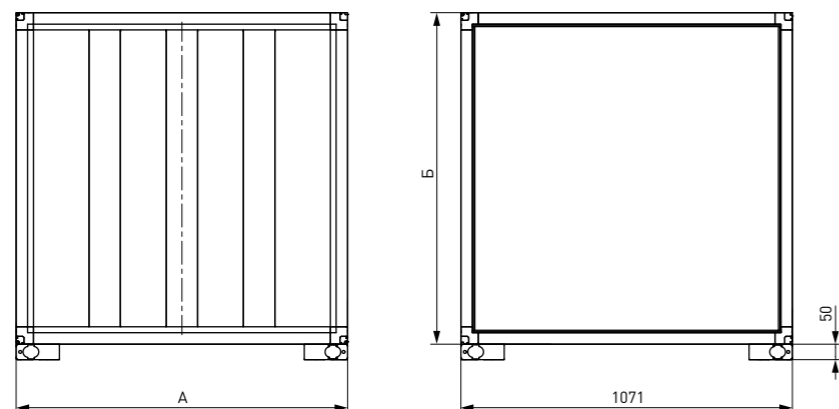
## Секция шумоглушения

### H1

H1 — секция шумоглушения

Секции шумоглушения JETNED-M представлены тремя типоразмерами и предназначены для снижения уровня шума, источником которого является вентиляторная группа. Конструкция шумоглушителя представляет собой короб, собранный из кассет, с установленными внутри плитами из звукопоглощающего материала.

Звукопоглощающим материалом служит обладающая высокими акустическими свойствами базальтоволокнистая минеральная вата, обтянутая войлоком для предотвращения выдувания частиц.



Типоразмер JETNED-M	A, мм	B, мм
100-100	1071	1071
130-100	1328	1071
130-130	1328	1328

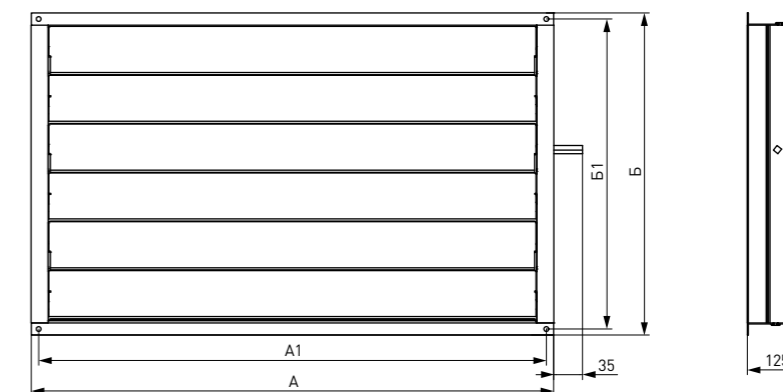
## Заслонки

### K1 K2 K7

K1 — заслонка вертикальная  
K2 — заслонка горизонтальная  
K7 — заслонка боковая

Заслонки JETNED-M предназначены для перекрытия потока воздуха через агрегат, регулирования потока воздуха, регулирования степени смешения потоков наружного и вытяжного воздуха. Изготавливаются из алюминиевого профиля, снабжены резиновым уплотнителем для снижения риска примерзания лопаток друг к другу в зимний период.

Шестерёнчатый пластиковый привод лопаток расположен внутри алюминиевого каркаса, что позволяет предотвратить попадание пыли и абразивных веществ между шестерёнками. Управление поворотом лопаток может осуществляться как электроприводом, так и вручную.



Типоразмер JETNED-M	Заслонки K1				Заслонки K2				Заслонки K7			
	A, мм	A1, мм	B, мм	B1, мм	A, мм	A1, мм	B, мм	B1, мм	A, мм	A1, мм	B, мм	B1, мм
100-100	1070	1030	660	630	1070	1030	660	630	1070	1030	660	630
130-100	1327	1287	770	730	1327	1287	770	730	1040	1020	740	710
130-130	1327	1287	870	830	1327	1287	870	830	1327	1287	870	830



## Заслонки утеплённые

**K1U K2U K7U**

- K1U — заслонка утепленная вертикальная
- K2U — заслонка утепленная горизонтальная
- K7U — заслонка утепленная боковая

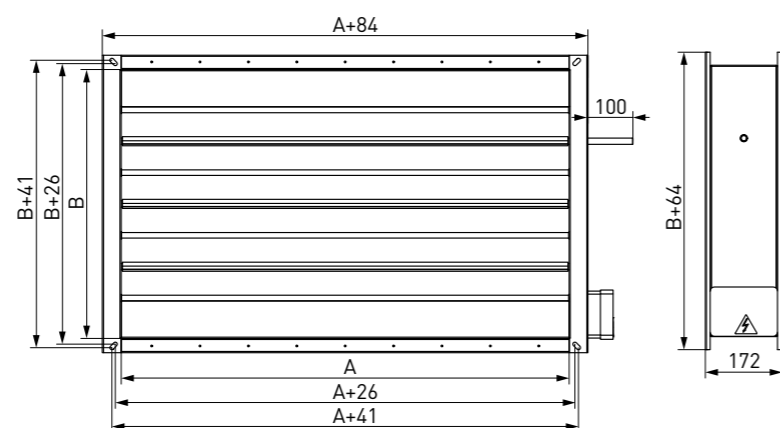


Утеплённые заслонки JETNED-M предназначены для перекрытия потока воздуха через агрегат, регулирования потока воздуха, регулирования степени смешения потоков наружного и вытяжного воздуха.

Поворотные лопатки изготавливаются из алюминиевого профиля, корпус – из оцинкованного стального листа.

В местах примыкания лопаток располагаются трубчатые нагревательные элементы, которые исключают возможность их примерзания друг к другу.

Клеммы подключения ТЭНов выводятся в расположенную на боковой поверхности корпуса заслонки монтажную коробку. Степень защиты клеммной коробки: IP54.



Типоразмер JETNED-M	Напряжение питания	Количество ТЭНов, шт	Общая мощность, кВт	Количество штоков и приводов, шт.	A, мм	B, мм	Серия приводов Siemens
100-100 K1U	1~220	4	2	1	1000	600	GMA, GLB
100-100 K2U							
100-100 K7U							
130-100 K1U	3~380	5	3		1260	700	
130-100 K2U							
130-100 K7U							
130-130 K1U	3~380	6	3,5	1260	800		
130-130 K2U							
130-130 K7U							

## Гибкие вставки

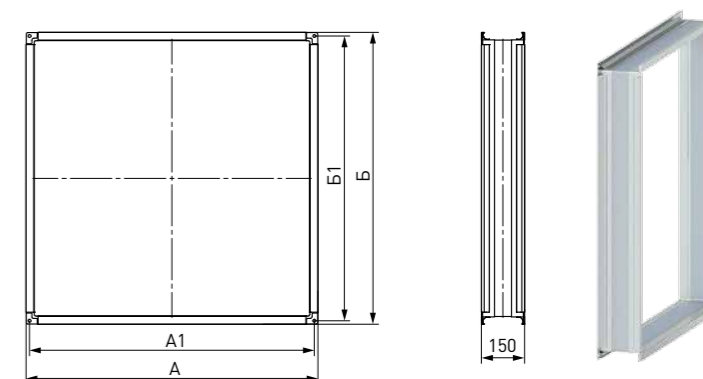
**B1**

- Гибкая вставка

Назначение:

- предохранение от переноса вибрации агрегата на вентиляционные каналы;
- компенсация несовпадения осей канала и выходного окна агрегата.

Фланцы изготовлены из оцинкованного стального листа, соединены между собой виниловым материалом.



Типоразмер JETNED-M	A, мм	A1, мм	B, мм	B1, мм
100-100	1060	1030	1060	1030
130-100	1317	1287	1060	1030
130-130	1317	1287	1317	1287

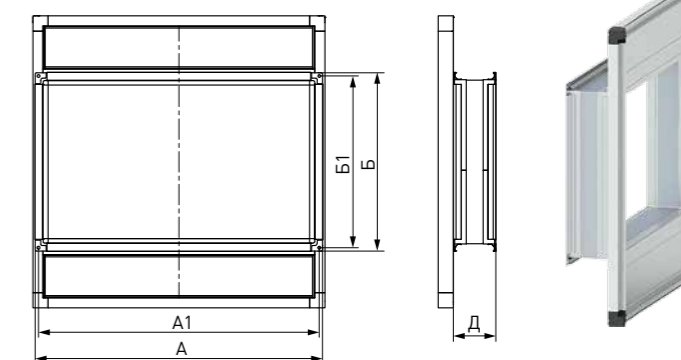
## Торцевые панели с гибкими вставками

**P1 P2 P5 P7**

- P1 — фронтальная торцевая панель с гибкой вставкой
- P2 — верхняя торцевая панель с гибкой вставкой
- P5 — торцевая панель без гибкой вставки
- P7 — боковая торцевая панель с гибкой вставкой

Назначение:

- предохранение от переноса вибрации агрегата на вентиляционные каналы;
- компенсация несовпадения осей канала и выходного окна агрегата.



Типоразмер JETNED-M	Панель P1					Панель P2					Панель P5		Панель P7				
	A, мм	A1, мм	B, мм	B1, мм	Д, мм	A, мм	A1, мм	B, мм	B1, мм	Д, мм	A, мм	B, мм	A, мм	A1, мм	B, мм	B1, мм	Д, мм
100-100	1060	1030	660	630	150	1060	1030	660	630	150	1000	600	1060	1030	660	630	150
130-100	1317	1287	760	730	150	1317	1287	760	730	150	1254	700	1070	1040	770	740	150
130-130	1317	1287	860	830	150	1317	1287	860	830	150	1254	800	1317	1287	860	830	150



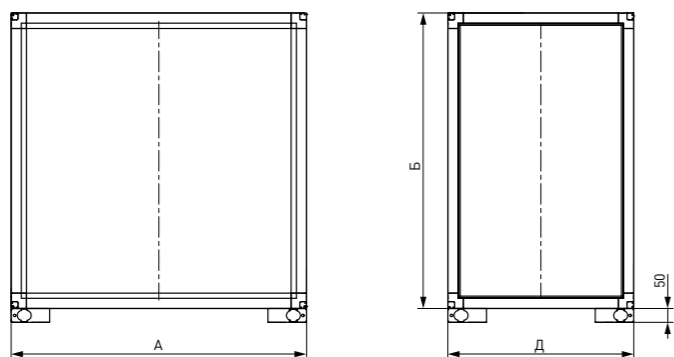


### Секция смешения

S1 S7

- S1 — секция смешения с подмесом сверху
- S7 — секция смешения с подмесом сбоку

Секции смешения JETNED-M изготавливаются в двух вариантах: S1 — смешение с подмесом сверху и S7 — смешение с подмесом сбоку. Оба варианта представлены тремя типоразмерами. Данные секции предназначены для смешивания двух потоков — наружного воздуха с частью воздуха, удаляемого из помещения. Все секции смешения должны доукомплектовываться следующими опциями: верхняя или боковая торцевые панели с расположенными снаружи блока заслонками и мягкими вставками.



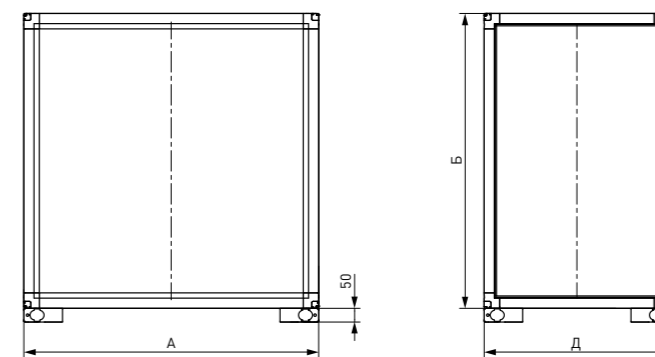
Типоразмер JETNED-M	секция S1			секция S7		
	А, мм	Б, мм	Д, мм	А, мм	Б, мм	Д, мм
100-100	1071	1071	674	1071	1071	674
130-100	1328	1071	774	1328	1071	774
130-130	1328	1328	874	1328	1328	874

### Секция промежуточная, угловая и забора воздуха сверху

Z1 Z2 Z4

- Z1 — секция промежуточная
- Z2 — секция забора воздуха сверху (выхлопа вверх)
- Z4 — угловая секция

Секции Z1, Z2 и Z4 представлены тремя типоразмерами. Секция Z2 доукомплектовывается верхней торцевой панелью: для забора воздуха — с заслонкой и мягкой вставкой, для выхлопа воздуха — мягкой вставкой.



Типоразмер JETNED-M	секция Z1			секция Z2			секция Z4		
	А, мм	Б, мм	Д, мм	А, мм	Б, мм	Д, мм	А, мм	Б, мм	Д, мм
100-100	1071	1071	674	1071	1071	674	1071	1071	1071
130-100	1328	1071	774	1328	1071	774	1328	1071	1328
130-130	1328	1328	874	1328	1328	874	1328	1328	1328



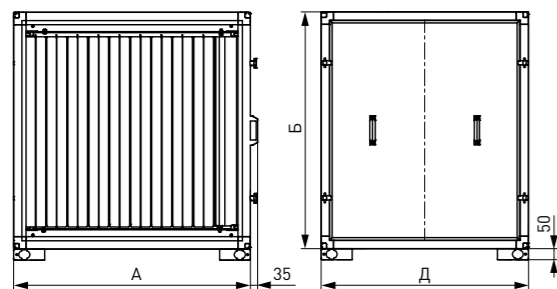
# Моноблочные секции

Конструктивно состоят из различных функциональных элементов. Такое решение позволяет снизить габариты и массу установки.

## Секция F3 — смешение + фильтрация EU4

**F3**

- Секция смешения и фильтрации EU4

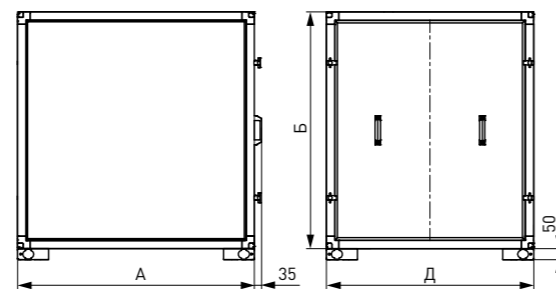


Типоразмер JETNED-M	A, мм	Б, мм	Д, мм
100-100	1071	1071	938
130-100	1328	1071	1071
130-130	1328	1328	1140

## Секция F4 — забор воздуха сверху + фильтрация EU4

**F4**

- Секция забора воздуха сверху и фильтрации EU4

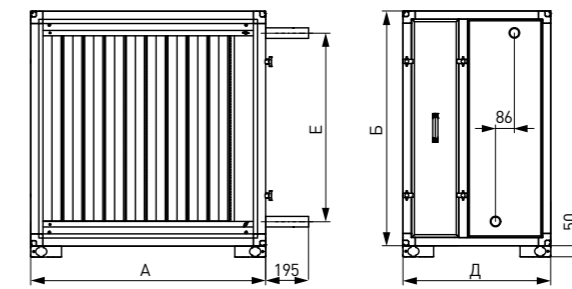


Типоразмер JETNED-M	A, мм	Б, мм	Д, мм
100-100	1071	1071	938
130-100	1328	1071	1071
130-130	1328	1328	1140

## Секция N2 — фильтрация EU4 + водяной нагрев

**N2 · 2**

- Секция фильтрации EU4 и водяного нагрева
- Рядность нагревателя

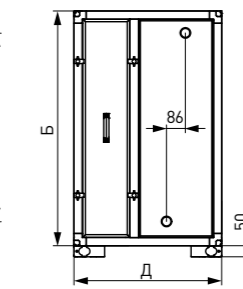


Типоразмер JETNED-M	A, мм	Б, мм	Д, мм		Е, мм		Резьбовое соединение	
			Секция N2	Секция N5	Двухрядное исполнение	Трехрядное исполнение	Двухрядное исполнение	Трехрядное исполнение
100-100	1071	1071	674	997	848	860	G 1 1/2"	
130-100	1328	1071			848			
130-130	1328	1328			1123	1073	G 1 1/2"	G 2"

## Секция N5 — фильтрация EU5 + водяной нагрев

**N5 · 2**

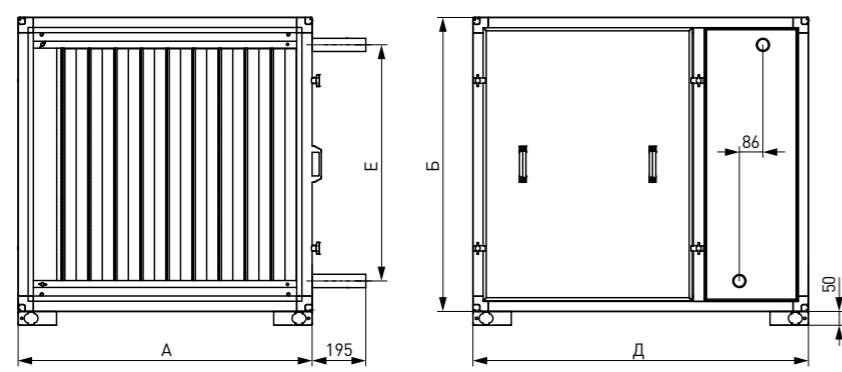
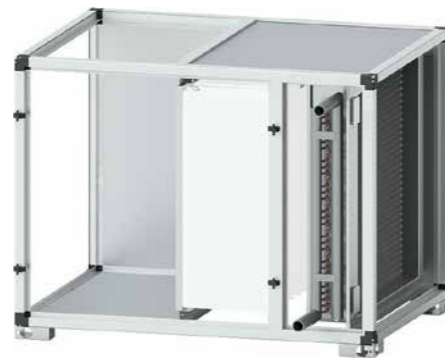
- Секция фильтрации EU5 и водяного нагрева
- Рядность нагревателя



**Секция N3 —**  
смешение + фильтрование EU4 + водяной нагрев

**N3 . 2**

- Секция смешения, фильтрования EU4 и водяного нагрева
- Рядность нагревателя

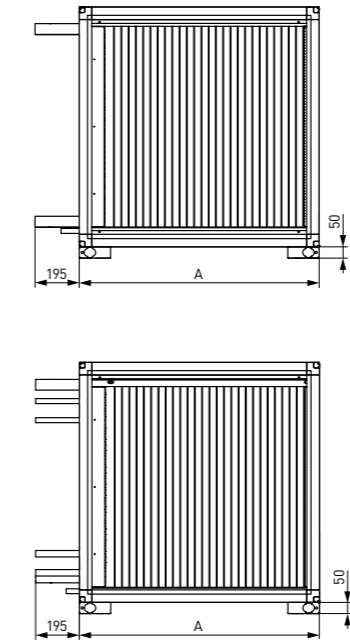


Типоразмер JETNED-M	А, мм	Б, мм	Д, мм	Е, мм		Резьбовое соединение	
				Двухрядное исполнение	Трёхрядное исполнение	Двухрядное исполнение	Трёхрядное исполнение
100-100	1071	1071	1222	848	860	G 1 1/2"	
130-100	1328	1071	1328	848			
130-130	1328	1328	1460	1123	1073	G 1 1/2"	G 2"

**Секция T1 —**  
водяной нагрев  
+ водяное охлаждение

**T1 . 34**

- Секция водяного нагрева и водяного охлаждения
- Рядность нагревателя и охладителя

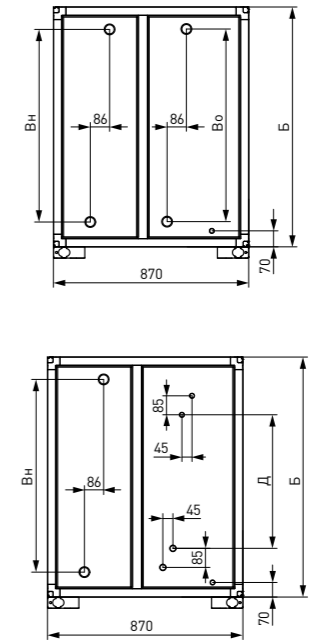


Типоразмер JETNED-M	А, мм	Б, мм	Вн, мм		Во, мм	
			2-рядн. исполн.	3-рядн. исполн.	3-рядн. исполн.	4-рядн. исполн.
100-100	1071	1071	848	860	860	848
130-100	1328	1071	848	848	860	848
130-130	1328	1328	1123	1073	1085	1111

**Секция T2 —**  
водяной нагрев  
+ фреоновое охлаждение

**T2 . 34**

- Секция водяного нагрева и фреонового охлаждения
- Рядность нагревателя и охладителя



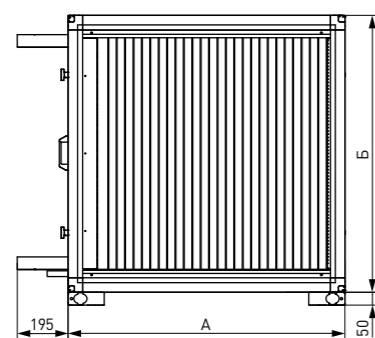
Типоразмер JETNED-M	А, мм	Б, мм	Д, мм	Вн, мм	
				Двухрядное исполнение	Трёхрядное исполнение
100-100	1071	1071	600	848	860
130-100	1328	1071	600	848	
130-130	1328	1328	855	1123	1073



**Секция Т3 —**  
фильтрация EU4 + водяной  
нагрев + водяное охлаждение

**T3 . 23**

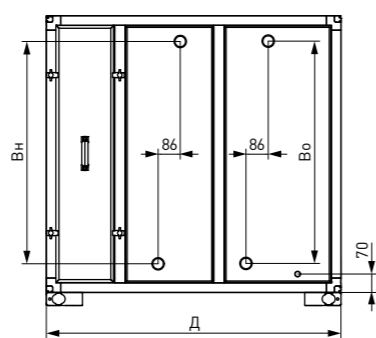
- Секция фильтрации EU4, нагрева и водяного охлаждения
- Рядность нагревателя и охладителя



**Секция Т5 —**  
фильтрация EU5 + водяной  
нагрев + водяное охлаждение

**T5 . 23**

- Секция фильтрации EU5, нагрева и водяного охлаждения
- Рядность нагревателя и охладителя

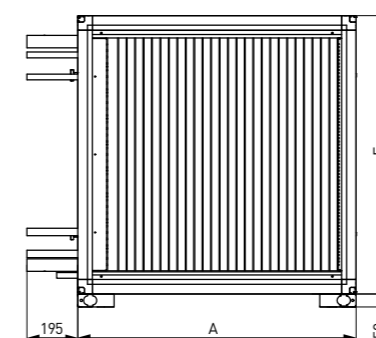


Типоразмер JETNED-M	А, мм	Б, мм	Вн, мм		Во, мм		Д, мм	
			Двухрядное исполнение	Трехрядное исполнение	Трехрядное исполнение	Четырехрядное исполнение	Секция Т3	Секция Т5
100-100	1071	1071	848	860	860	848	1140	1460
130-100	1328	1071	848	860				
130-130	1328	1328	1123	1073	1085	1111		

**Секция Т4 —** фильтрация EU4  
+ водяной нагрев  
+ фреоновое охлаждение

**T4 . 23**

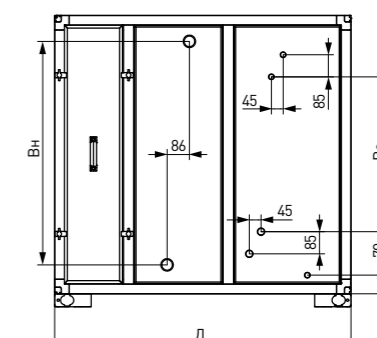
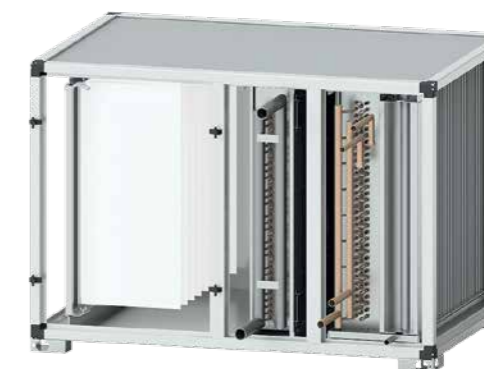
- Секция фильтрации EU4, нагрева и фреонового охлаждения
- Рядность нагревателя и охладителя



**Секция Т6 —** фильтрация EU5  
+ водяной нагрев  
+ фреоновое охлаждение

**T6 . 23**

- Секция фильтрации EU5, нагрева и фреонового охлаждения
- Рядность нагревателя и охладителя



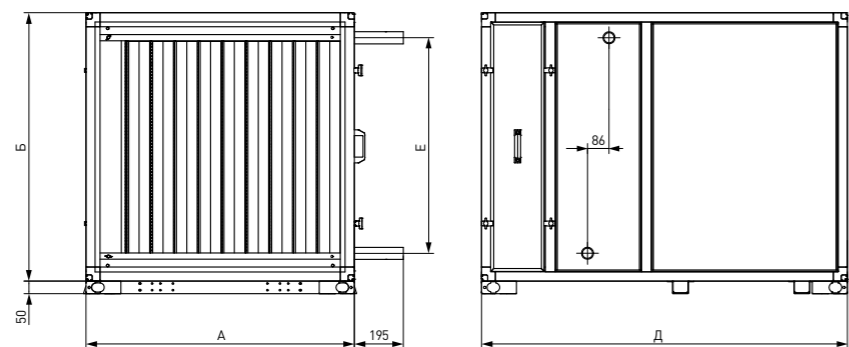
Типоразмер JETNED-M	А, мм	Б, мм	Вн, мм		Во, мм	Д, мм	
			Двухрядное исполнение	Трехрядное исполнение		Секция Т4	Секция Т6
100-100	1071	1071	848	860	600	1140	1460
130-100	1328	1071	848	860			
130-130	1328	1328	1123	1073	855		



**Секция A1(A2) —  
фильтрация EU4  
+ водяной нагрев + вентиляция**

**A · 1 · 3 · 56 · R · 4 x 15**

- Секция фильтрации EU4, нагрева и вентиляции
- Исполнение по выбросу воздуха (1 — прямо, 2 — вверх)
- Рядность водяного нагревателя
- Диаметр рабочего колеса, см
- N — не требуется частотное регулирование, R — необходимо внешнее частотное регулирование
- Мощность двигателя, кВт
- Число оборотов двигателя, уменьшенное в 100 раз, об/мин

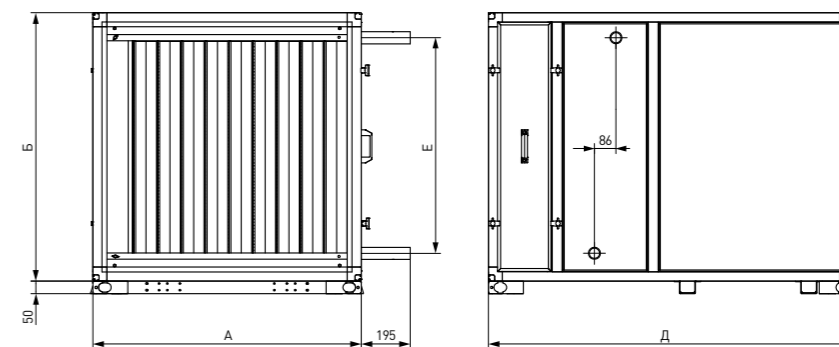


Типоразмер JETNED-M	Диаметр колеса	А, мм	Б, мм	Е, мм		Д, мм
				Двухрядное исполнение	Трехрядное исполнение	
100-100	450	1071	1071	848	860	1460
	500					1550
	630					1650
130-100	500	1328	1071	848	848	1460
	500					1550
	560					1650
130-130	630	1328	1328	1123	1073	1550
	630					1550
	630					1650
	710					1750
	710					1900

**Секция A1.REZ (A2.REZ) —  
фильтрация EU4  
+ водяной нагрев + вентиляция (с резервным двигателем)**

**A · 1 · REZ · 3 · 56 · R · 4 x 15**

- Секция фильтрации EU4, нагрева и вентиляции
- Исполнение по выбросу воздуха (1 — прямо, 2 — вверх)
- Вентилятор с резервным двигателем
- Рядность водяного нагревателя
- Диаметр рабочего колеса, см
- N — не требуется частотное регулирование, R — необходимо внешнее частотное регулирование
- Мощность двигателя, кВт
- Число оборотов двигателя, уменьшенное в 100 раз, об/мин



Типоразмер JETNED-M	Диаметр колеса	А, мм	Б, мм	Е, мм		Д, мм		
				Двухрядное исполнение	Трехрядное исполнение			
100-100	450	1071	1071	848	860	1460		
	500					1650		
	630					1650		
130-100	500	1328	1071	848	848	1550		
	500					1650		
	560					1650		
	630					1123	1073	1750
	630					1073	1650	
130-130	560	1328	1328	1123	1073	1650		
	630					1650		
	630					1750		
	710					1900		

