

Устройства управления скоростью вращения электродвигателя (позиционеры) серии 200-FGEB

Руководство по эксплуатации

Применение

Позиционеры предназначены для работы с электроприводами с плавным управлением.

Позиционеры модели FGEB-AB-5 предназначены для открытой установки, а FGEB-EB-5 — для скрытой установки.

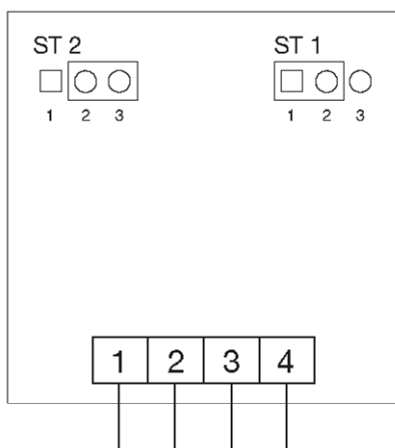
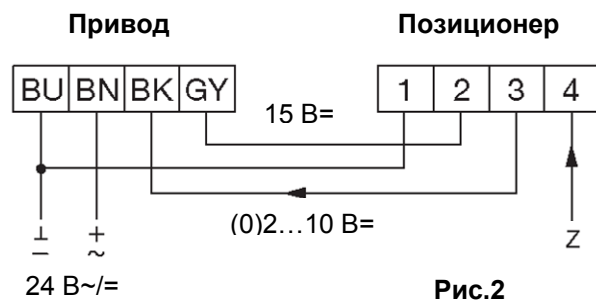
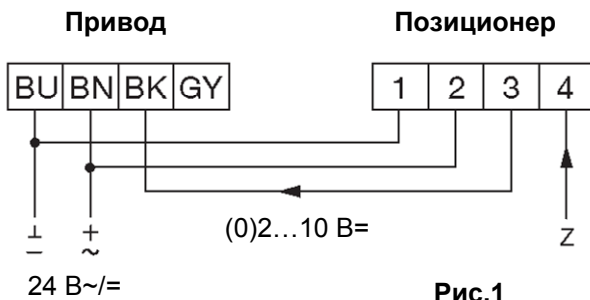
Позиционеры должны устанавливаться в сухой среде, свободной от агрессивных веществ.

Указания по безопасности

- Используйте позиционеры только в целях, для которых они предназначены.
- Все работы с позиционерами (монтаж, электрические соединения, настройка и ремонт) должны производиться при отключенном электропитании.
- Подвод электропитания должен выполняться компетентным персоналом при соблюдении действующих норм.
- Позиционеры непригодны для использования во взрывоопасной среде.

Описание

Питание может выбираться между 24 В~/= (рис.1) и 15 В= (рис.2) переключателем ST2 (рис.3). Позиционер защищен от перегрузки по току и обратной полярности, кроме случая подачи питания 15 В=.



BU – синий
BN – коричневый
BK – черный
GY – серый

Рис.3

Сигнал управления (0)2...10 В= (макс. 5 мА)

Диапазон регулирования 0...100%

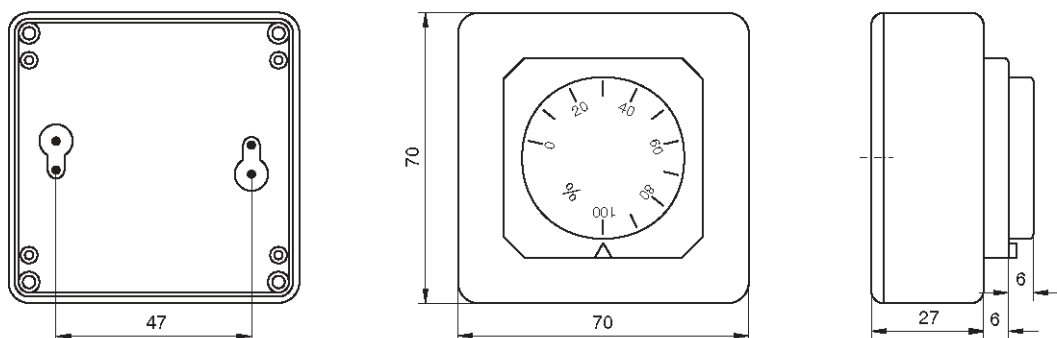
Возможно параллельное подключение до 10 приводов.

В режиме управления 2...10 В= на вход позиционера 4 можно подавать сигнал блокировки 0 В= (с клеммы 1) или 24 В~/= (с клеммы 2). Выходной сигнал на клемме 3 соответственно будет 0 В или >10 В (24 В).

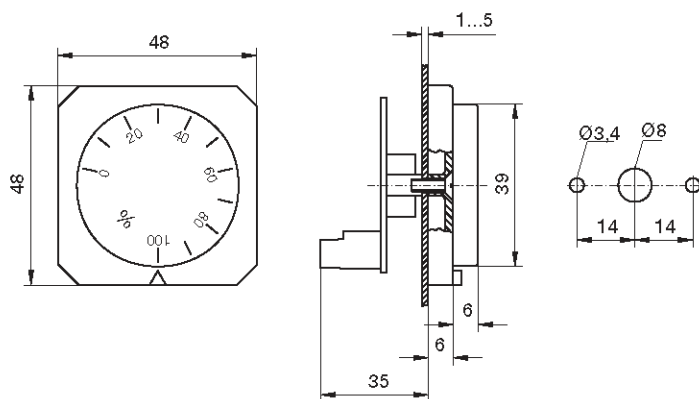
	Разомкнут	Замкнут
Сигнал управления на клемме 3	Контакты перемычки ST1	
2...10 В= (стандартно)	3	1, 2
0...10 В=	1	2, 3
Подаваемое на клеммы 1 и 2 питание	Контакты перемычки ST2	
+15 В=	3	1, 2
+24 В~/= (стандартно)	1	2, 3

Размеры

FGEB-AB-5



FGEB-EB-5



Транспортировка и хранение

Исключайте попадание влаги внутрь устройств. Берегите их от ударов и падений. Не подвергайте их механическим нагрузкам.

До монтажа храните устройства в сухом помещении, температура окружающей среды — между -30 и $+50$ °С. Место хранения должно быть защищено от грязи и воды. После транспортировки или хранения устройств при отрицательных температурах следует выдержать их в помещении, где предполагается эксплуатация, без включения в сеть не менее 2 часов.

Эксплуатация

Запрещается:

- эксплуатировать изделие при появлении дыма или запаха, характерного для горящей изоляции, появлении повышенного шума или вибрации, поломке или появлении трещин в корпусе и при поврежденных соединителях;
- накрывать изделие какими-либо материалами, размещать на нем приборы и другие предметы.

Обслуживание

При нормальной эксплуатации изделия не требуют технического обслуживания, кроме очистки.

Утилизация

Указания по утилизации можно получить у представителя органа местной власти.

Гарантийные обязательства

Срок гарантии на изделие 2 года с момента продажи.

Для установки (подключения) изделия необходимо обращаться в специализированные организации. Продавец, изготовитель, уполномоченная изготовителем организация, импортер, не несут ответственности за недостатки изделия, возникшие из-за его неправильной установки (подключения).

В конструкцию, комплектацию или технологию изготовления изделия могут быть внесены изменения с целью улучшения его характеристик. Такие изменения вносятся в изделие без предварительного уведомления покупателя и не влекут обязательств по изменению (улучшению) ранее выпущенных изделий.

Для выполнения гарантийных обязательств обращайтесь к продавцу.

Настоящая гарантия действительна только на территории РФ на изделия, купленные на территории РФ.

Настоящая гарантия не распространяется:

на периодическое и сервисное обслуживание оборудования (чистку и т. п.)

Настоящая гарантия не предоставляется в случаях:

изменения изделия, в том числе с целью усовершенствования и расширения области его применения; использования изделия не по его прямому назначению, не в соответствии с его руководством по эксплуатации, в том числе эксплуатации изделия с перегрузкой или совместно со вспомогательным оборудованием, не рекомендованным продавцом, изготовителем, импортером, уполномоченной изготовителем организацией; наличия на изделии механических повреждений (сколов, трещин и т. п.), воздействия на изделие чрезмерной силы, химически агрессивных веществ, высоких температур, повышенной влажности или запыленности, концентрированных паров и т. п., если это стало причиной неисправности изделия;

ремонта, наладки, установки, адаптации или пуска изделия в эксплуатацию не уполномоченными на то организациями или лицами;

стихийных бедствий (пожар, наводнение и т. п.) и других причин, находящихся вне контроля продавца, изготовителя, импортера, уполномоченной изготовителем организации;

неправильного выполнения электрических и прочих соединений, а также неисправностей (несоответствия рабочих параметров указанным в руководстве) внешних сетей;

дефектов, возникших вследствие воздействия на изделие посторонних предметов, жидкостей, насекомых и продуктов их жизнедеятельности и т. д.;

неправильного хранения изделия;

дефектов системы, в которой изделие использовалось как элемент этой системы;

дефектов, возникших вследствие невыполнения покупателем руководства по эксплуатации оборудования.

В случае рекламаций принимаются целые изделия в упаковке.

Модель	<i>FGEB-__B-5</i>	Серийный номер / № ТТН	Дата изготовления Production date	
Изготовитель	GRUNER AG Burglestr. 15-17, D-78564, Wehingen, Германия Сделано в Германии			
Импортер				
Покупатель			Дата продажи	
Продавец (наименование, адрес, телефон) М.П. (.....) (подпись уполномоченного лица) (Ф.И.О.)			