

# ОПТИВОХ E-Mini-14D/x-x

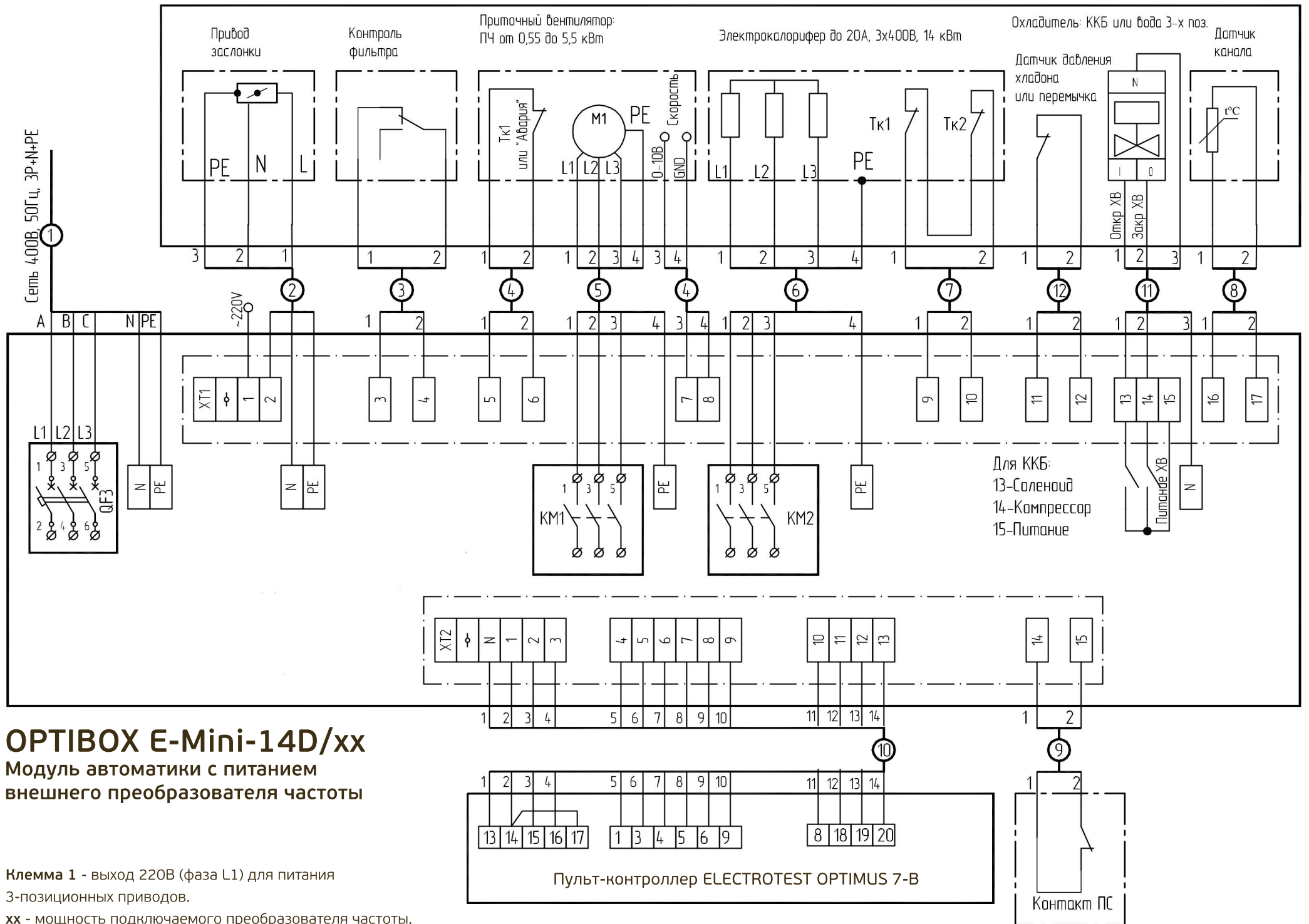
Модуль автоматки  
с уставкой тока защиты двигателя

Клемма 1 - выход 220В (фаза L1) для питания  
3-позиционных приводов.

x-x - диапазон уставки по току защиты двигателя (min-max)

Пульт-контроллер ELECTROTEST OPTIMUS 7-B

Контакт ПС

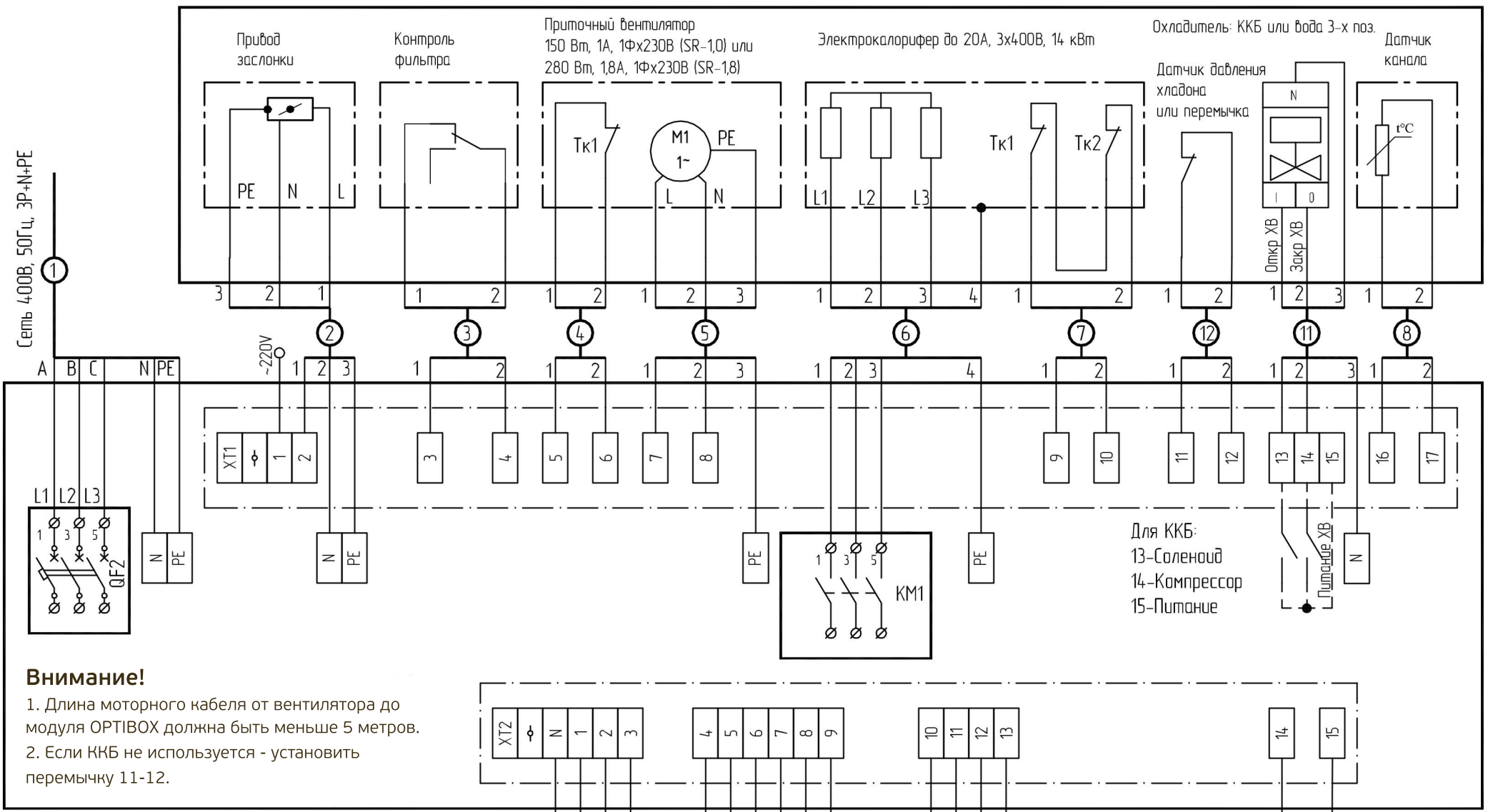


## OPTIBOX E-Mini-14D/xx

Модуль автоматки с питанием внешнего преобразователя частоты

Клемма 1 - выход 220В (фаза L1) для питания 3-позиционных приводов.

xx - мощность подключаемого преобразователя частоты.

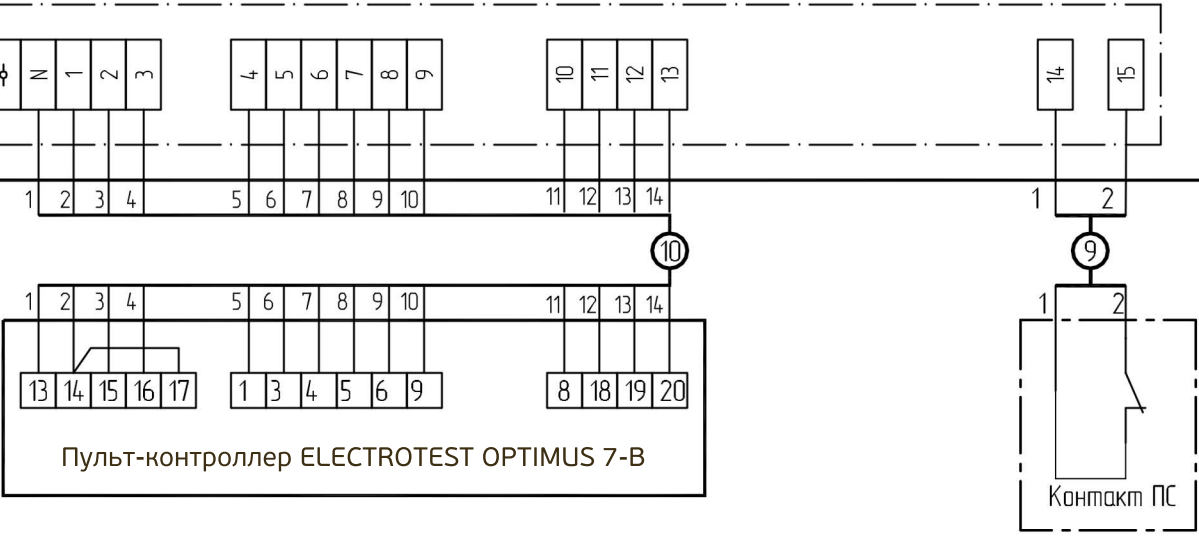


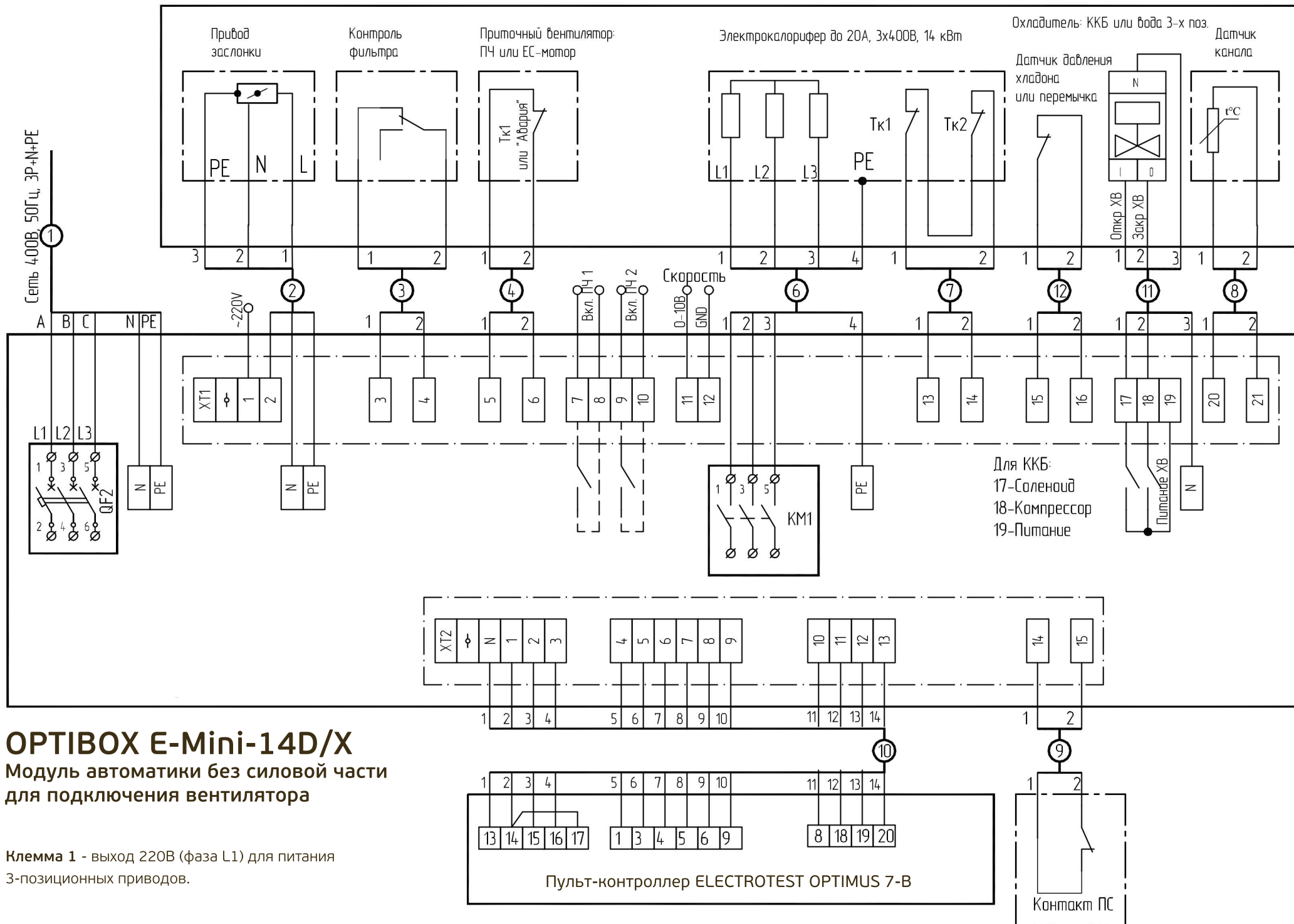
**Внимание!**

1. Длина моторного кабеля от вентилятора до модуля OPTIBOX должна быть меньше 5 метров.
2. Если ККБ не используется - установить перемычку 11-12.

**OPTIBOX E-Mini-14D/SR**  
**Модуль автоматики**  
**со встроенным регулятором скорости**

**Клемма 1** - выход 220В (фаза L1) для питания 3-позиционных приводов.





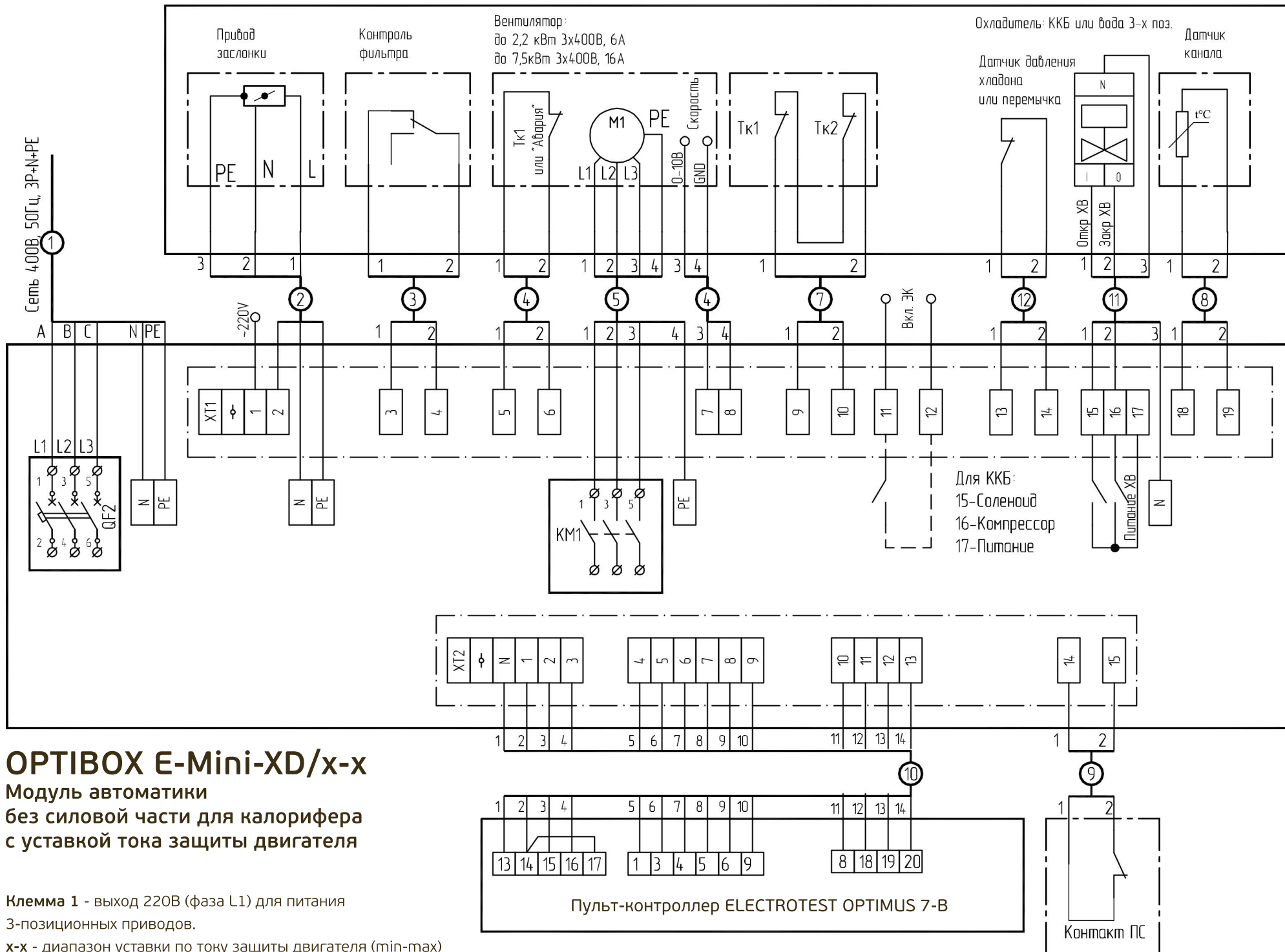
# OPTIBOX E-Mini-14D/X

Модуль автоматки без силовой части для подключения вентилятора

Клемма 1 - выход 220В (фаза L1) для питания 3-позиционных приводов.

Пульт-контроллер ELECTROTEST OPTIMUS 7-B

Контакт ПС



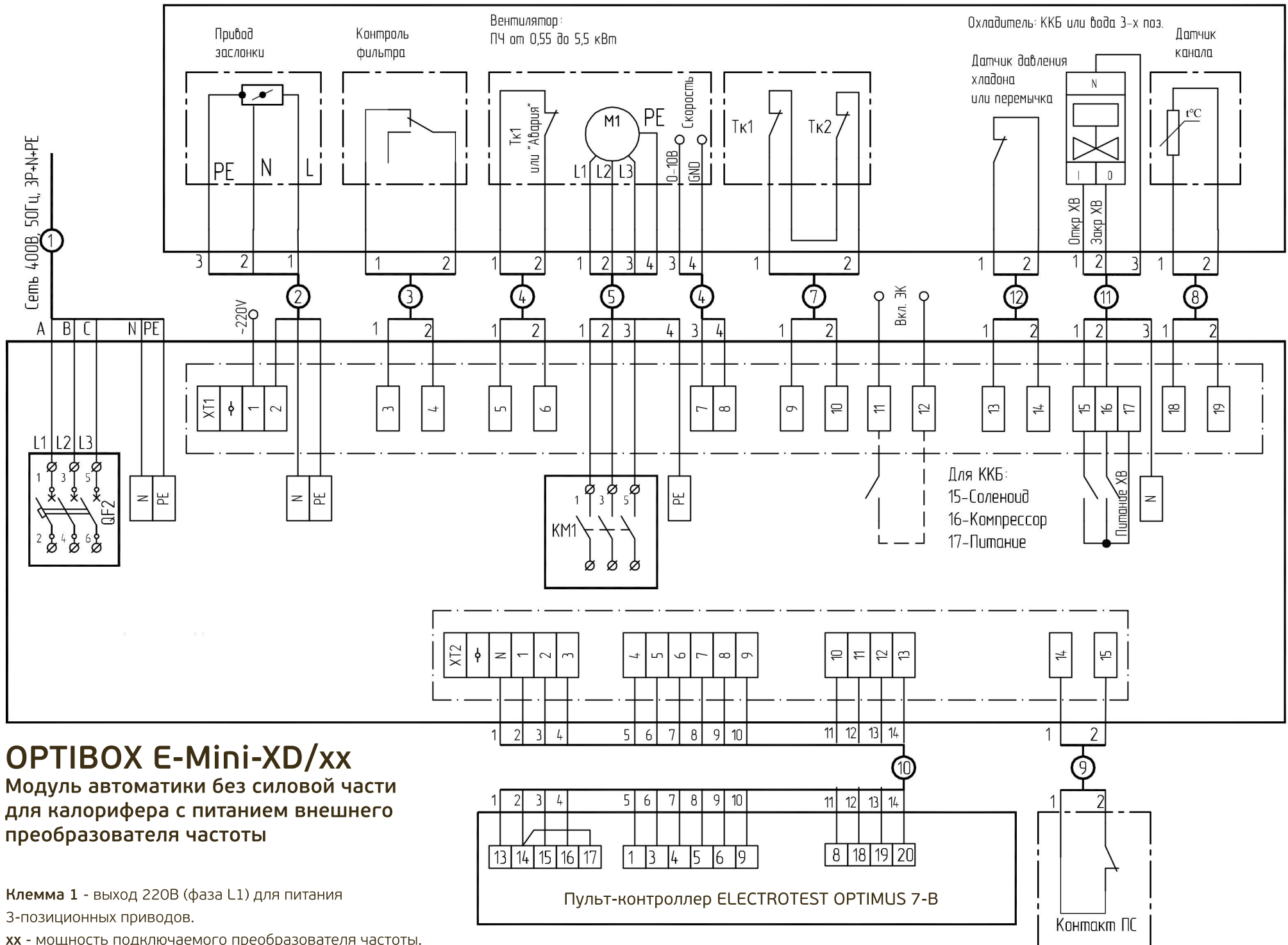
## OPTIBOX E-Mini-XD/x-x

Модуль автоматки

без силовой части для калорифера  
с уставкой тока защиты двигателя

Клемма 1 - выход 220В (фаза L1) для питания  
3-позиционных приводов.

x-x - диапазон уставки по току защиты двигателя (min-max)

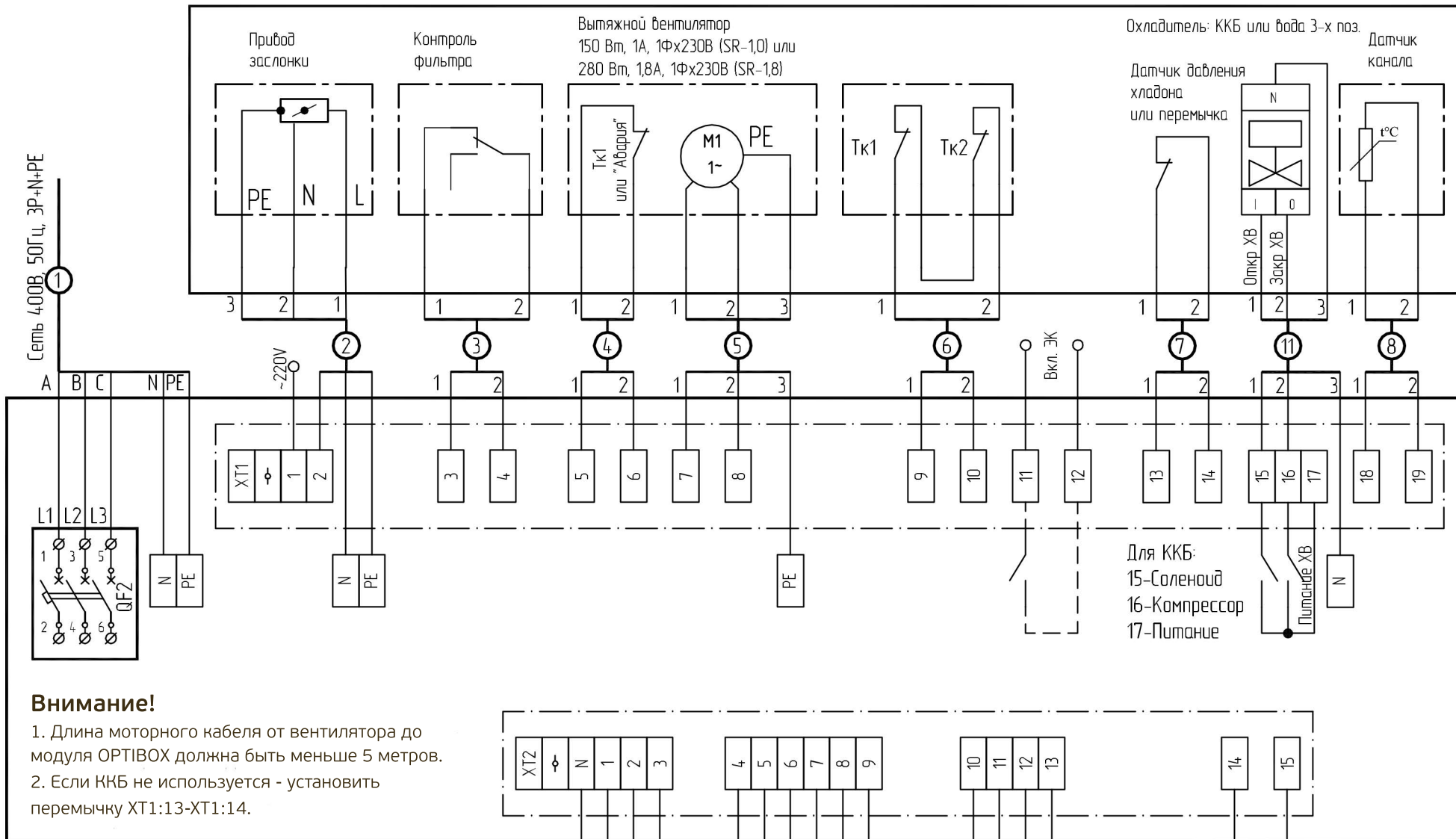


## OPTIBOX E-Mini-XD/xx

Модуль автоматики без силовой части для калорифера с питанием внешнего преобразователя частоты

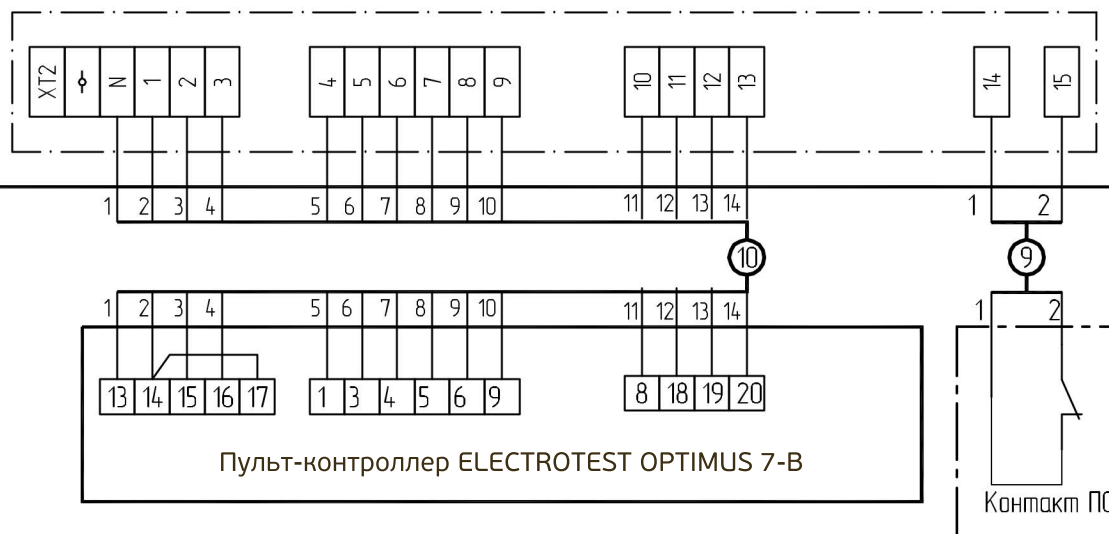
Клемма 1 - выход 220В (фаза L1) для питания 3-позиционных приводов.

xx - мощность подключаемого преобразователя частоты.



**Внимание!**

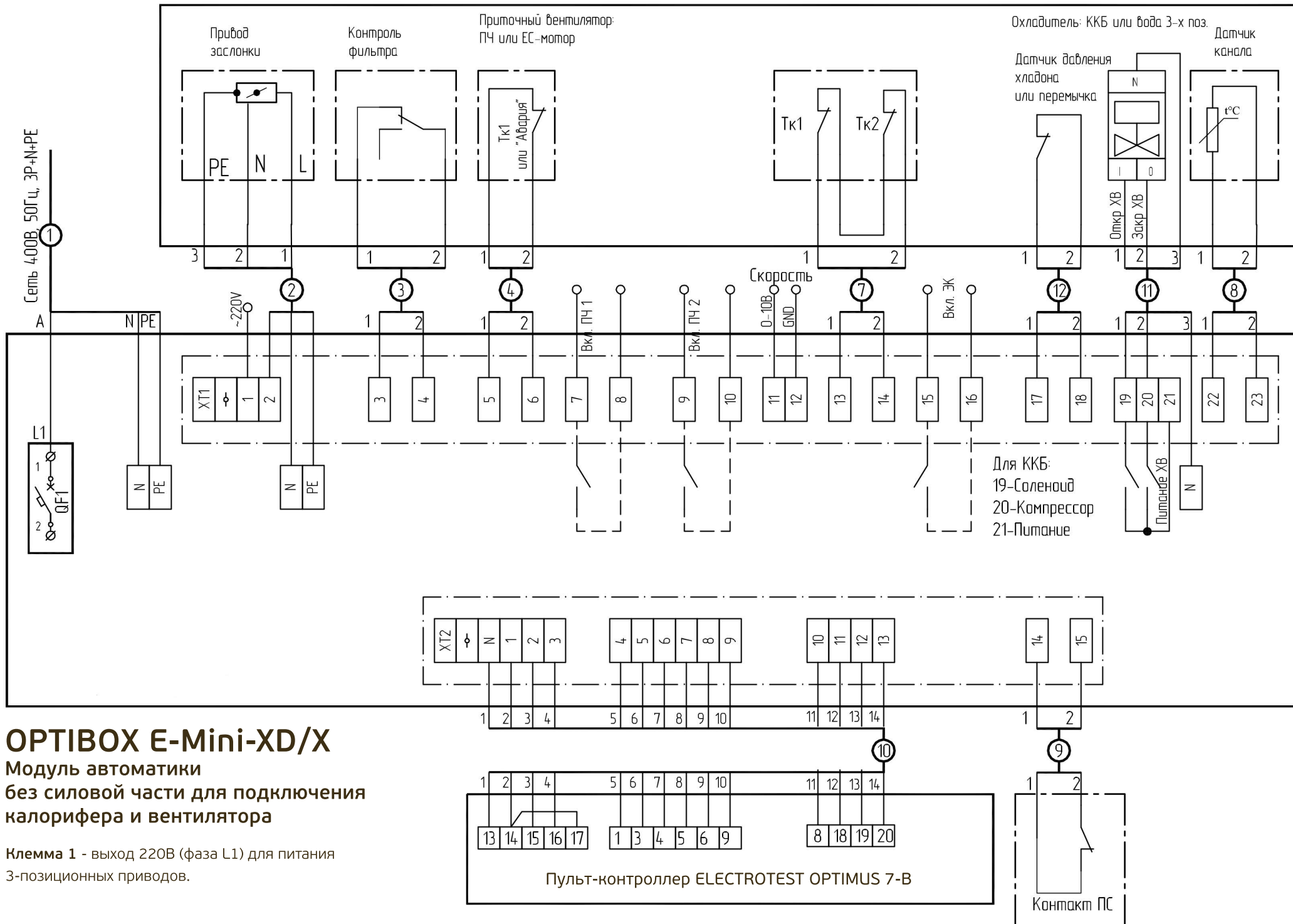
1. Длина моторного кабеля от вентилятора до модуля OPTIBOX должна быть меньше 5 метров.
2. Если ККБ не используется - установить перемычку XT1:13-XT1:14.



# OPTIBOX E-Mini-XD/SR

Модуль автоматики без силовой части для калорифера со встроенным регулятором скорости

Клемма 1 - выход 220V (фаза L1) для питания 3-позиционных приводов.



## OPTIBOX E-Mini-XD/X

Модуль автоматики без силовой части для подключения калорифера и вентилятора

Клемма 1 - выход 220В (фаза L1) для питания 3-позиционных приводов.