

Quality
Management
Systems

IDROFAN

42N

Общая холодопроизводительность 0,75-6,35 кВт

Общая теплопроизводительность 0,60-9,50 кВт

В новом поколении вентиляторных доводчиков 42N_S достигнуто сочетание изящного и привлекательного дизайна с эксплуатационной гибкостью, благодаря чему предоставляется возможность практически неограниченного использования этих изделий: от больших офисных зданий и гостиниц до небольших магазинов и жилых помещений.

Эта новая серия изделий отличается применением новейшей технологии несвойственной вентиляторным доводчикам. В результате появились новые вентиляторные доводчики, которые покупателю легко выбрать и установить.

Вентиляторные доводчики 42N_S поставляются с 3- или 5-скоростными двигателями переменного тока нового поколения.

Эта новая версия содержит вентиляторные доводчики семи типоразмеров с расходом воздуха от 35 л/с до 422 л/с (от 126 до 1520 м³/ч). Idrofan предлагает опционально блоки в сверхнизкошумном исполнении для тех случаев, когда при выборе кондиционера самым важным параметром является уровень шума.

Конструкция этих новых вентиляторных доводчиков Idrofan предусматривает возможность установки вентиляторов двух типов: поперечноточного вентилятора для вентиляторного доводчика самого малого типоразмера 15 и радиального вентилятора для всех остальных типоразмеров.

Эти версии поставляются в любом варианте: от моделей в корпусе для напольной или подпотолочной установки до моделей без корпуса для скрытого или фальшпотолочного горизонтального или вертикального монтажа.

Характеристики

- За счет изящной формы отполированного корпуса вентиляторные доводчики 42N_S прекрасно сочетаются практически с любым интерьером комнаты.
- Предварительно окрашенные стальные панели надежно защищены от коррозии отделочным лакокрасочным покрытием. Удачная конструкция литого пластикового поддона для сбора конденсата позволяет устанавливать один и тот же блок как в вертикальном, так и в горизонтальном положении без необходимости использования каких-либо специальных аксессуаров.
- Для четырехтрубных систем изготовитель устанавливает при сборке охлаждающий и обогревающий теплообменник.
- Вентиляторные доводчики 42N_S издадут при работе настолько слабый шум, что его уровень принят в качестве нового стандарта комфортных условий для зданий. Новая конструкция узла вентилятора с двигателем обеспечивает бесшумную работу (на 10 дБ(А) ниже уровня шума, издаваемого предыдущей версией). При проектировании особое внимание было уделено работе вентилятора в режиме низкой скорости вращения, который обычно используется в ночное время.

- **Электродвигатели**
Вентиляторные доводчики Idrofan поставляются с многоскоростными двигателями (количество скоростей увеличено до пяти) для расширения возможностей их использования практически для любых применений, требующихся покупателю. Сверхнизкошумное исполнение новых вентиляторных доводчиков Idrofan обеспечивает им на рынке одно из первых мест по уровню издаваемого шума.

- **Фильтры**
Стандартный фильтр для вентиляторных доводчиков серии Idrofan с гофрированной фильтрующей поверхностью, площадь которой на 87% больше, чем у известных обычных фильтров, обладает следующими дополнительными преимуществами:
 - Меньший расход воздуха на единицу площади поверхности, что обеспечивает меньшее падение давления и пониженный уровень шума.
 - Средний интервал между проведением очистки фильтра в три раза больше по сравнению с обычными фильтрами.
 - При изготовлении фильтра используется высококачественный полипропилен марки EU1.

По специальному требованию возможна поставка вентиляторных доводчиков Idrofan с 85-процентными гравитационными фильтрами (EU3 или G3) с противопожарными характеристиками класса M1.

В вентиляторных доводчиках серии Idrofan фильтр расположен в нижней части блока. Для проведения его очистки достаточно вывернуть предохранительный винт и вручную отсоединить боковые элементы фильтра. После этого можно выдвинуть каркас фильтра и легко извлечь сам фильтр. Сборка фильтра производится в обратной последовательности и так же легко. Фильтр четко фиксируется в предусмотренном для него месте, чтобы исключить прохождение воздуха мимо фильтра и обеспечить высококачественную фильтрацию подаваемого в помещение воздуха.

- **Простота установки**
Вентиляторные доводчики серии Idrofan отличаются простотой и легкостью установки. При горизонтальной подпотолочной установке в шкафу или при выборе канальных схем установки над подвесным потолком задача установщика сводится к выполнению немногих простых операций.

Прочные подвесные крюки позволяют легко и быстро закрепить блок на месте. Для определения угла наклона, требующегося для обеспечения беспрепятственного слива конденсата, не нужно производить какие-либо вычисления.

При канальных вариантах скрытой установки в подвесном потолке фланец поступления и выхода воздуха в виде единого узла может быть смонтирован на блоке перед установкой.

Несложным оказывается даже процесс напольной установки блока. Новые размеры и схема расположения установочных крюков помогают надежно крепить блок у стены.

Все эти конструктивные разработки сводят к возможному минимуму требуемое для установки время и повышают надёжность при длительной эксплуатации, практически исключая вероятность допущения даже незначительных погрешностей при монтаже, которые могут повлиять со временем на эксплуатационную надёжность установленного блока.

Средства управления Carrier

В комплекте вентиляторных доводчиков серии Idrofan поставляются все необходимые средства управления производства Carrier. Простота установки обеспечивается проведением нескольких тестирований. Количество имеющихся в наличии средств управления позволяет легко подобрать контроллеры с улучшенными характеристиками согласно требованиям к применению.

- **Электронный термостат**
Электронный термостат для двухтрубной системы (тип А), для четырехтрубной системы или для двухтрубной системы с электронагревателями (тип В). Эти электронные термостаты имеют изящную, элегантную квадратную форму с двумя коаксиальными ручками, с помощью которых пользователь может задавать комнатную температуру и скорость вращения вентилятора.

Настенные средства управления легко и привлекательно вписываются в любой комнатный интерьер.

Характеристики электронных термостатов типа А и В

- Пределы регулирования: От 10°C до 30°C с возможностью принудительного ограничения температуры в общественных зданиях, для которых основным требованием является низкое энергопотребление, с помощью встроенного в термостат микропереключателя в корпусе DIP
- Можно задавать следующие ограничения:
Режим охлаждения: уставка минимально допустимой температуры -23°C
Режим обогрева: уставка максимально допустимой температуры -20°C
- Автоматическое управление вентилятором: Автоматическая установка средством управления скорости вращения вентилятора. При значительной разнице между комнатной температурой и уставкой производится установка высокой скорости вращения вентилятора. По мере приближения комнатной температуры к заданному значению скорость вращения вентилятора уменьшается до достижения минимальной скорости вращения.
- Автоматическое переключение: Выполнение автоматического переключения с режима охлаждения на режим обогрева по дистанционному сигналу от системы мониторинга.
- Защита от потоков слишком горячего и слишком холодного воздуха: Эта функция останавливает вентилятор при достижении заданного уставкой режима и при слишком низкой или слишком высокой температуре воды. Благодаря этому не допускается создание дискомфорта для обитателей потоками слишком горячего или слишком холодного воздуха.
- Датчик воздуха: Смонтированный на блоке. При настенной установке средства управления для точного регулирования требующейся комнатной температуры может быть использован второй датчик воздуха, расположенный в этом средстве управления.
- Защита от обмерзания: Эта функция обеспечивает поддержание комнатной температуры выше некоторого минимального уровня. Если блок находится в нерабочем режиме, а комнатная температура падает ниже 7°C, то начинает действовать функция защиты от обмерзания, и блок переходит в режим обогрева до достижения температуры 9°C. После этого блок снова переходит в нерабочий режим.
- Оптимизация управления дополнительным обогревом (эта функция имеется при установке электронагревателя по специальному требованию): При температуре воды ниже 30°C система работает в режиме потребности в тепле, и при этом единственным доступным источником тепла является электронагреватель. При температуре воды выше 35°C система работает в режиме дополнительного обогрева с одновременным включением вентиля подачи воды и электронагревателя. Функция дополнительного обогрева прекращает действовать, когда температура воды становится выше 45°C (электронагреватель выключается).
- Энергосбережение: Эта функция позволяет экономить энергию при отсутствии в комнате людей без необходимости выключения блока. При нажатии кнопки энергосбережения происходит описанное ниже изменение действующей уставки без изменения положения ручки выбора уставки:
Режим охлаждения: Значение уставки повышается на 4°C
Режим обогрева: Значение уставки понижается на 4°C
После повторного нажатия кнопки энергосбережения восстанавливается нормальный режим работы блока.

- **HDB** (сдвоенная плата гидронной системы)
Электронный термостат позволяет системе работать в режиме «ведущий-ведомый». Ведущий блок может управлять работой до 15 ведомых блоков. Конечный пользователь может использовать функцию этого контроллера с помощью настенного интерфейса пользователя или пульта дистанционного управления.
- **NTC-контроллер**
NTC-контроллер (пропорционально-интегрально-дифференциальный контроллер), который осуществляет связь между компонентами системы, объединяя действие алгоритмов энергосбережения и решений, принимаемых функциями управления, совместим с пакетом программ Aquasmart System Evolution (развитие системы Aquasmart).
- **Опции вентилялей**
 - Корпус вентилялей: Опции двухходовых вентилялей или четырехходовых вентилялей (трехходовой вентиль со встроенным байпасом) устанавливаются и испытываются на заводе-изготовителе. Вентили являются компонентами полностью герметичного комплекса, что предотвращает конденсацию на корпусе клапана, и могут быть использованы как для вертикальной, так и для горизонтальной установки. Такое решение упрощает конструкцию и исключает опасность утечки воды. Вентили могут поставляться изготовителем, как для левого, так и для правого присоединения.
 - Приводы вентилялей: Для корпусов с двухходовыми или четырехходовыми вентилями имеется богатый выбор приводов, что позволяет удовлетворять требования покупателя, оснащая блок контроллером практически любого типа – от контроллеров двухпозиционного регулирования до контроллеров пропорционально-интегрально-дифференциального регулирования на электропитание 230 В или 24 В:
 - Двухпозиционный привод на электропитание 230 В
 - Двухпозиционный привод на электропитание 24 В
 - Трехточечный пропорциональный привод на электропитание 230 В
 - Трехточечный пропорциональный привод на электропитание 24 В
 - Пропорциональный привод 0-10 В на электропитание 24 В
- **Поддон для сбора конденсата**
Проектирование поддона для сбора конденсата осуществлялось с использованием самых новых технологических решений:
 - Горизонтальная установка: Обеспечивается практически идеальная горизонтальность установки блоков. В конструкции поддона для сбора конденсата заложен требующийся наклон, благодаря чему установщик избавлен от необходимости производить сложные и занимающие много времени вычисления для правильной установки блоков.
 - На всех выпускаемых блоках предусмотрена возможность левого или правого присоединения для слива конденсата. Установщик может легко произвести присоединение с любой стороны, для чего, при необходимости, требуется всего лишь перенос пластикового колпачка на противоположную сторону.
 - Изоляция: Конструкция поддона для сбора конденсата предусматривает возможность достижения значительно более плотного контакта между поддоном и изоляцией, чему способствует применение металлических фиксаторов, которые надежно крепят изоляцию на нужном месте. Благодаря этому повышается надежность и исключается капание воды из блока.
 - Поддон для всей номенклатуры новых вентиляторных доводчиков изготавливается из литого пластика, благодаря чему обеспечивается повышенная прочность, меньшая масса и повышенная эксплуатационная надежность.
- **Электронагреватель с положительным температурным коэффициентом**
Опции электронагревателя усовершенствованы в соответствии с новейшими достижениями технологии РТС (положительного температурного коэффициента). При повышении температуры увеличивается сопротивление с соответствующим уменьшением потребляемой мощности. Такая характеристика способствует быстрому нагреванию при запуске и автоматическому регулированию расходомерной на обогрев мощности, что обеспечивает надежность и безопасность эксплуатации. Использование этой опции возможно на вентиляторных доводчиках серии Idrofan всех типоразмеров.
- **Монтаж опор**
Установка окрашенных с обеих сторон опор значительно упрощена. Для крепления опор к блоку нужен всего один фиксатор. В связи с этим и для дополнительной защиты от нанесения повреждений при транспортировке опоры поставляются по специальному заказу, как опции. Они отправляются покупателю вместе с блоком (в коде для заказа Z или P в четвертом разряде). Установка опор осуществляется покупателем на месте.
- **Возможность перестановки элементов**
Если полученный блок не в полной мере удовлетворяет потребностям покупателя, то можно прямо на месте эксплуатации перенести теплообменник и щит управления слева направо или справа налево (за исключением блоков, оснащенных вентилями, поскольку их монтаж оптимизирован для подсоединения с каждой стороны, и в этом случае набор вентилялей нужно заменить на новый комплект вентилялей.
- **Упрощение работы с аксессуарами**
Для облегчения выбора и уменьшения количества хранимых запчастей количество аксессуаров сокращено. Для того, чтобы не ограничивать возможности применения вентиляторных доводчиков, поставляемые аксессуары не претерпели изменений, а количество кодов значительно уменьшено.
- **Внешний вид:**
 - Опоры
 - Опоры и прикрывающая панель
 - Решетка возвратного воздуха для шкафной установки
 - Задняя закрывающая панель
 - Шкаф блоков скрытой установки
 - Воздухо-выпускной адаптер (только для блоков скрытой установки)
 - Опорные кронштейны (по 20 штук слева и справа)
- **Средства управления и интерфейсы пользователя:**
 - Термостат типа «А»
 - Термостат типа «В»
 - Набор для установки 33ТА0001/33ТВ0001 на 42NM/Z
 - Предотвращение потока холодного воздуха – Двухтрубные системы всех типоразмеров
 - Автоматическое переключение – все блоки
 - Датчик воздуха с кабелем длиной 15 м
 - Комплект датчика воды с кабелем длиной 15 м
 - Пульт инфракрасного дистанционного управления (IR2)
 - Приемник дистанционного инфракрасного излучения (IRR)
 - Интерфейс 1 ZUI1 (коммуникационный проводной пульт дистанционного управления) – Wago
 - Интерфейс 2 ZUI2 – RJ11
 - SUI 1 (с выбором скорости вращения вентилятора)
 - SUI 2 (без выбора скорости вращения вентилятора)
- **Вентиляторные доводчики удовлетворяют требованиям Международных стандартов EN60335-1 и EN60335-2-40 и сертифицированы согласно применимым Европейским стандартам по программе бесканальных вентиляторных доводчиков.**

Физические и электрические характеристики, 2-трубная СИСТЕМЫ

42N_S, 2-трубная система		15					20					26		
Скорость вращения вентилятора		5	4	3	2	1	5	4	3	2	1	3	2	1
Тип вентилятора		1 Поперечноточный					1 Центробежный					1 Центробежный		
Расход воздуха	л/с m³/h	35 125	56 200	69 250	84 300	97 350	59 215	80 285	92 330	107 385	128 460	93 335	149 536	196 706
Режим охлаждения*														
Общая холодопроизводительность	кВт	0,83	1,07	1,19	1,34	1,49	1,39	1,81	2,08	2,34	2,54	2,10	3,00	3,60
Холодопроизводительность по ощутимому теплу	кВт	0,70	0,93	1,03	1,19	1,31	1,03	1,42	1,60	1,85	2,03	1,65	2,35	2,90
Расход воды	л/с л/ч	0,04 143	0,05 184	0,06 205	0,06 230	0,07 256	0,07 239	0,09 311	0,10 358	0,11 402	0,12 437	0,10 361	0,14 516	0,17 619
Падение давления воды	кПа	6,2	9,6	11,5	14,1	16,9	2,8	4,2	5,3	6,4	7,3	5,4	9,5	12,7
Режим обогрева**														
Теплопроизводительность	кВт	1,14	1,42	1,66	1,89	2,09	1,70	2,10	2,54	2,87	3,18	2,56	3,68	4,38
Падение давления воды	кПа	4,9	7,8	9,4	11,6	14,0	2,2	3,4	4,3	5,2	6,0	4,4	7,8	10,6
Объем воды	л	0,6	0,6	0,6	0,6	0,6	1,4	1,4	1,4	1,4	1,4	1,4	1,4	1,4
Уровень шума														
Уровень звуковой мощности	дБ(А)	28	37	42	47	51	29	38	42	46	50	44	54	61
Уровень звукового давления***	дБ(А)	19	28	33	38	42	20	29	33	37	41	35	45	52
Значение шумоподавления		15	24	28	34	39	14	24	29	33	36	31	40	48
Электрические характеристики														
Потребляемая мощность	Вт	16	17	19	23	30	29	30	31	34	36	45	55	65
Потребляемый ток	А	0,08	0,08	0,09	0,11	0,13	0,13	0,13	0,14	0,15	0,16	0,21	0,25	0,30
Электронагреватель														
Высокая мощность	Вт	800					1000					1000		
Потребляемый ток электронагревателем	А	3,48					4,35					4,35		
Низкая мощность	Вт	500					500					500		
Потребляемый ток электронагревателем	А	2,18					2,18					2,18		
Данные Евровент														
Холодильный коэффициент (FCEER)		55					55					50		
Холодильный коэффициент (FCEER) по классу энергии		D					D					E		
Тепловой коэффициент (FCCOP)		76					68					61		
Тепловой коэффициент (FCCOP) по классу энергии		D					E					E		
Диаметр присоединения	дюйм	Трубная резьба 3/4					Трубная резьба 3/4					Трубная резьба 3/4		

42N_S, 2-трубная система		30					42			45			65				
Скорость вращения вентилятора		5	4	3	2	1	3	2	1	5	4	3	2	1	3	2	1
Тип вентилятора		2 Центробежный					2 Центробежный			2 Центробежный			2 Центробежный				
Расход воздуха	л/с m³/h	97 350	126 455	153 550	182 655	207 745	147 531	222 798	268 965	146 525	185 665	224 805	277 995	333 1195	237 853	331 1191	422 1519
Режим охлаждения*																	
Общая холодопроизводительность	кВт	2,07	2,54	3,01	3,46	3,70	3,00	4,00	4,50	2,60	3,37	3,98	4,74	5,45	3,90	5,45	6,35
Холодопроизводительность по ощутимому теплу	кВт	1,40	1,96	2,35	2,84	3,10	2,35	3,30	3,85	2,12	2,78	3,30	3,98	4,55	3,20	4,6	5,10
Расход воды	л/с л/ч	0,10 356	0,12 437	0,14 518	0,17 595	0,18 636	0,14 516	0,19 688	0,22 774	0,12 447	0,16 580	0,19 685	0,23 815	0,26 937	0,19 671	0,26 937	0,30 1092
Падение давления воды	кПа	6,0	8,6	11,5	14,6	16,4	11,4	18,8	23,0	3,2	5,0	6,7	9,0	11,5	6,4	11,5	15,0
Режим обогрева**																	
Теплопроизводительность	кВт	2,86	3,54	4,18	4,80	5,29	4,05	5,55	6,40	4,00	5,05	5,90	6,90	8,08	6,10	8,00	9,50
Падение давления воды	кПа	4,8	6,9	9,2	11,7	13,1	9,2	15,0	18,4	2,7	4,2	5,5	7,5	9,5	5,4	9,5	12,3
Объем воды	л	1,8	1,8	1,8	1,8	1,8	1,8	1,8	1,8	2,1	2,1	2,1	2,1	2,1	2,1	2,1	2,1
Уровень шума																	
Уровень звуковой мощности	дБ(А)	36	42	47	51	54	47	57	62	41	47	53	57	62	54	62	68
Уровень звукового давления***	дБ(А)	27	33	38	42	45	38	48	53	32	38	44	48	53	45	53	59
Значение шумоподавления		22	29	33	37	40	31	44	49	28	34	40	43	48	40	49	54
Электрические характеристики																	
Потребляемая мощность	Вт	42	44	46	50	57	45	75	100	69	77	83	92	128	90	125	165
Потребляемый ток	А	0,19	0,20	0,21	0,23	0,25	0,21	0,35	0,45	0,31	0,34	0,37	0,41	0,55	0,41	0,55	0,72
Электронагреватель																	
Высокая мощность	Вт	2000					2000			2000			2000				
Потребляемый ток электронагревателем	А	8,70					8,70			8,70			8,70				
Низкая мощность	Вт	1000					1000			1000			1000				
Потребляемый ток электронагревателем	А	4,35					4,35			4,35			4,35				
Данные Евровент																	
Холодильный коэффициент (FCEER)		55					59			41			43				
Холодильный коэффициент (FCEER) по классу энергии		D					D			E			E				
Тепловой коэффициент (FCCOP)		77					81			63			66				
Тепловой коэффициент (FCCOP) по классу энергии		D					D			E			E				
Диаметр присоединения	дюйм	Трубная резьба 3/4					Трубная резьба 3/4			Трубная резьба 3/4			Трубная резьба 3/4				

* Условия Евровент: Температура поступающего воздуха = 27°C по сухому термометру/19°C по влажному термометру - температура поступающей/выходящей воды = 7°C/12°C, высокая скорость вращения вентилятора.

** Условия Евровент: Температура поступающего воздуха = 20°C, температура поступающей воды = 50°C, расход воды - такой же, как в режиме охлаждения.

*** При гипотетическом затухании звуковых колебаний в комнате и системе распределения воздуха -9 дБ(А).

Физические и электрические характеристики, 4-трубная системы

42N_S, 4-трубная система		15					20					26					
Скорость вращения вентилятора		5	4	3	2	1	5	4	3	2	1	3	2	1			
Тип вентилятора		1 Поперечноточный					1 Центробежный					1 Центробежный					
Расход воздуха	л/с м³/h	35 125	56 200	69 250	84 300	97 350	59 215	80 285	92 330	107 385	128 460	93 335	149 536	196 706			
Режим охлаждения*																	
Общая холодопроизводительность	кВт	0,75	1,05	1,16	1,36	1,47	1,19	1,45	1,66	1,91	2,06	1,70	2,32	2,74			
Холодопроизводительность по ощущаемому теплу	кВт	0,66	0,89	1,01	1,19	1,25	1,00	1,23	1,41	1,60	1,72	1,40	1,94	2,38			
Расход воды	л/с л/ч	0,04 129	0,05 181	0,06 200	0,06 234	0,07 253	0,06 205	0,07 249	0,08 286	0,09 329	0,10 354	0,08 292	0,11 399	0,13 471			
Падение давления воды	кПа	5,1	9,1	10,8	14,2	16,3	1,8	2,5	3,1	4,0	4,5	3,2	5,5	7,3			
Объем воды	л	0,6	0,6	0,6	0,6	0,6	1,1	1,1	1,1	1,1	1,1	1,1	1,1	1,1			
Режим обогрева**																	
Теплопроизводительность	кВт	0,60	0,99	1,14	1,35	1,51	1,83	2,21	2,46	2,68	2,87	2,50	3,16	3,85			
Расход воды	л/с л/ч	0,01 52	0,02 85	0,03 98	0,03 116	0,04 130	0,04 157	0,05 190	0,06 212	0,06 230	0,07 247	0,06 215	0,08 272	0,09 331			
Падение давления воды	кПа	0,6	1,4	1,8	2,3	2,8	4,0	5,5	6,6	7,7	8,7	6,8	10,3	14,5			
Объем воды	л	0,2	0,2	0,2	0,2	0,2	0,3	0,3	0,3	0,3	0,3	0,3	0,3	0,3			
Уровень шума																	
Уровень звуковой мощности	дБ(А)	27	39	43	48	51	29	38	42	46	50	44	54	61			
Уровень звукового давления***	дБ(А)	18	30	34	39	42	20	29	33	37	41	35	45	52			
Значение шумоподавления		15	24	28	34	39	14	24	29	33	36	31	40	48			
Электрические характеристики																	
Потребляемая мощность	Вт	16	17	19	23	30	29	30	31	34	36	45	55	65			
Потребляемый ток	А	0,08	0,08	0,09	0,11	0,13	0,13	0,13	0,14	0,15	0,16	0,21	0,25	0,30			
Данные Евровент																	
Холодильный коэффициент (FCEER)		52					46					40					
Холодильный коэффициент (FCEER) по классу энергии		E					E					E					
Тепловой коэффициент (FCCOP)		46					69					56					
Тепловой коэффициент (FCCOP) по классу энергии		F					E					E					
Присоединения																	
Диаметр присоединения (охлаждение)	дюйм	Трубная резьба 3/4					Трубная резьба 3/4					Трубная резьба 3/4					
Диаметр присоединения (нагрев)	дюйм	Трубная резьба 1/2					Трубная резьба 1/2					Трубная резьба 1/2					
42N_S, 4-трубная система		30					42			45			65				
Скорость вращения вентилятора		5	4	3	2	1	3	2	1	5	4	3	2	1	3	2	1
Тип вентилятора		2 Центробежный					2 Центробежный			2 Центробежный			2 Центробежный				
Расход воздуха	л/с м³/h	97 350	126 455	153 550	182 655	207 745	147 531	222 798	268 965	146 525	185 665	224 805	277 995	333 1195	237 853	331 1191	422 1519
Режим охлаждения*																	
Общая холодопроизводительность	кВт	2,02	2,45	2,75	3,02	3,33	2,65	3,36	3,78	2,75	3,30	3,90	4,36	5,00	4,04	4,94	5,73
Холодопроизводительность по ощущаемому теплу	кВт	1,57	1,95	2,22	2,47	2,73	2,13	2,83	3,22	2,15	2,60	3,15	3,55	4,12	3,25	4,08	4,85
Расход воды	л/с л/ч	0,10 347	0,12 421	0,13 473	0,14 519	0,16 573	0,13 456	0,16 578	0,18 650	0,13 473	0,16 568	0,19 671	0,21 750	0,24 860	0,19 695	0,24 850	0,27 986
Падение давления воды	кПа	5,1	7,2	8,8	10,3	12,2	8,2	12,4	15,2	9,9	13,6	18,2	22,1	28,1	19,4	27,5	35,6
Объем воды	л	1,5	1,5	1,5	1,5	1,5	1,5	1,5	1,5	1,8	1,8	1,8	1,8	1,8	1,8	1,8	1,8
Режим обогрева**																	
Теплопроизводительность	кВт	2,73	3,14	3,51	3,82	4,27	3,36	4,39	5,00	3,90	4,50	5,00	5,60	6,10	5,12	6,05	7,1
Расход воды	л/с л/ч	0,07 235	0,08 270	0,08 302	0,09 329	0,10 367	0,08 289	0,10 378	0,12 430	0,09 335	0,11 387	0,12 430	0,13 482	0,15 525	0,12 440	0,14 520	0,17 611
Падение давления воды	кПа	10,0	12,7	15,4	17,9	21,7	14,3	22,7	28,5	20,5	26,4	31,8	38,9	45,2	33,2	44,6	59,2
Объем воды	л	0,4	0,4	0,4	0,4	0,4	0,4	0,4	0,4	0,5	0,5	0,5	0,5	0,5	0,5	0,5	0,5
Уровень шума																	
Уровень звуковой мощности	дБ(А)	36	42	47	51	54	47	57	62	41	47	53	57	62	54	62	68
Уровень звукового давления***	дБ(А)	27	33	38	42	45	38	48	53	32	38	44	48	53	45	53	59
Значение шумоподавления		22	29	33	37	40	31	44	49	28	34	40	43	48	40	49	54
Электрические характеристики																	
Потребляемая мощность	Вт	42	44	46	50	57	45	75	100	69	77	83	92	128	90	125	165
Потребляемый ток	А	0,19	0,20	0,21	0,23	0,25	0,21	0,35	0,45	0,31	0,34	0,37	0,41	0,55	0,41	0,55	0,72
Данные Евровент																	
Холодильный коэффициент (FCEER)		52					51			42			42				
Холодильный коэффициент (FCEER) по классу энергии		E					E			E			E				
Тепловой коэффициент (FCCOP)		69					66			57			53				
Тепловой коэффициент (FCCOP) по классу энергии		E					E			E			E				
Присоединения																	
Диаметр присоединения (охлаждение)	дюйм	Трубная резьба 3/4					Трубная резьба 3/4			Трубная резьба 3/4			Трубная резьба 3/4				
Диаметр присоединения (нагрев)	дюйм	Трубная резьба 1/2					Трубная резьба 1/2			Трубная резьба 1/2			Трубная резьба 1/2				

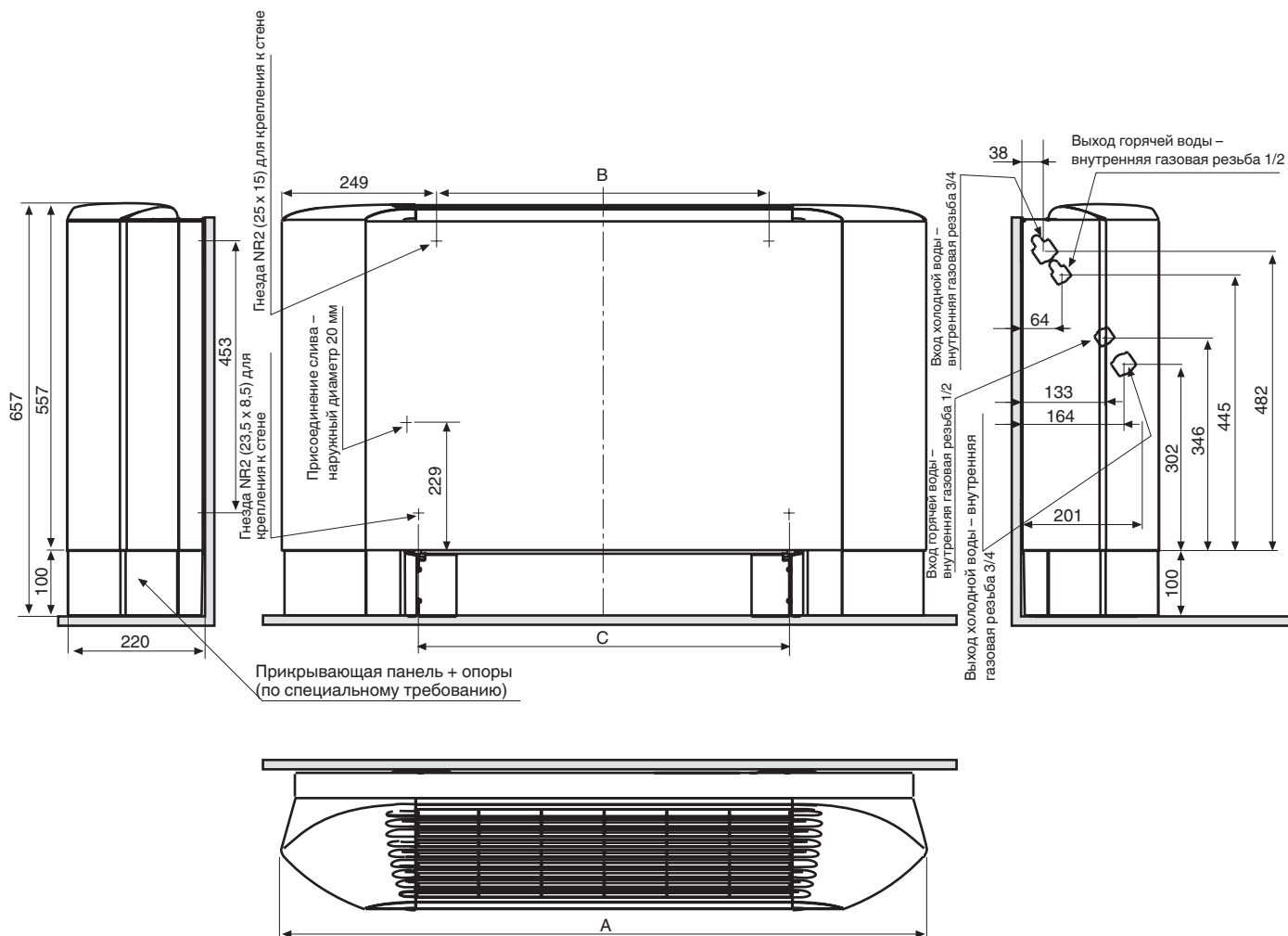
* Условия Евровент: Температура поступающего воздуха = 27°C по сухому термометру/19°C по влажному термометру - температура поступающей/выходящей воды = 7°C/12°C, высокая скорость вращения вентилятора.

** Условия Евровент: Температура поступающего воздуха = 20°C, температура поступающей воды = 50°C, расход воды такой же, как в режиме охлаждения, высокая скорость вращения вентилятора, разность температур воды = 10 К.

*** При гипотетическом затухании звуковых колебаний в комнате и системе распределения воздуха -9 дБ(А).

Размеры – блоки вертикальной установки со шкафом

42N_S 15-20-26-30-42-45-65

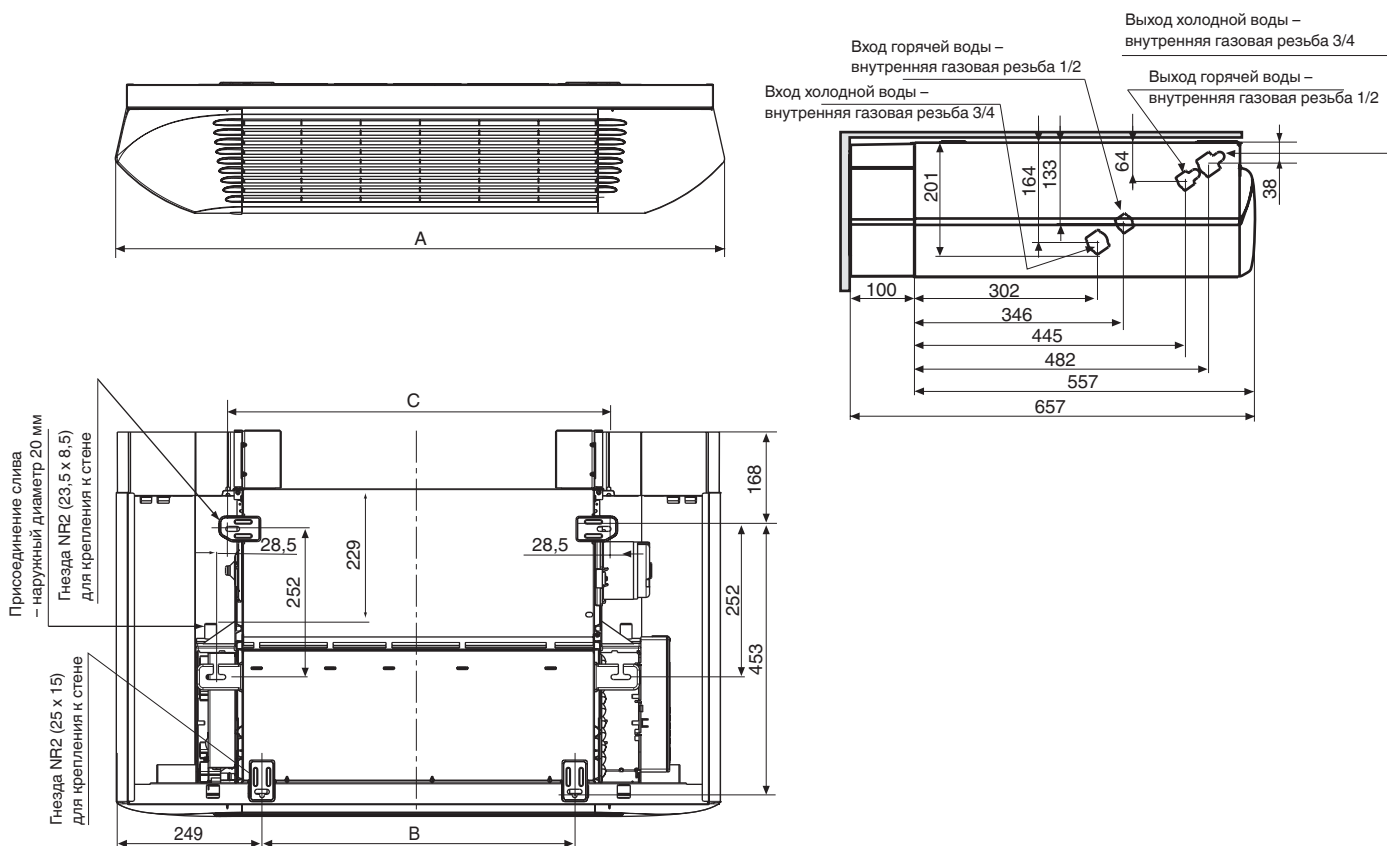


Все размеры приведены в мм

42N	15	20-26	30-42	45-65
A	830	1030	1230	1430
B	332	532	732	932
C	432	632	832	1032
Размеры фильтра	189 x 391	189 x 591	189 x 790	189 x 990
Масса кг	17	19	22	35

Размеры – блоки горизонтальной установки со шкафом

42N_S 15-20-26-30-42-45-65

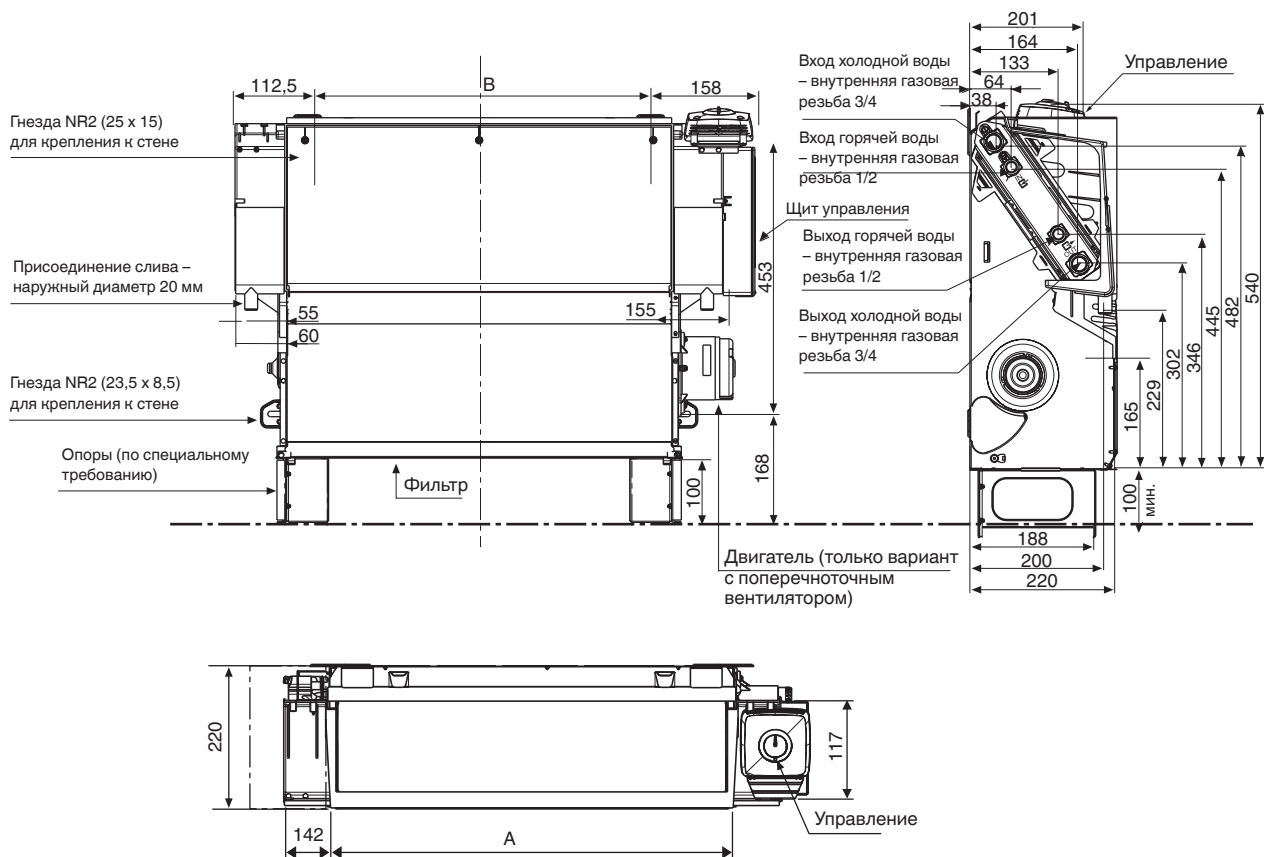


Все размеры приведены в мм

42N	15	20-26	30-42	45-65
A	830	1030	1230	1430
B	332	532	732	932
C	432	632	832	1032
Размеры фильтра	189 x 391	189 x 591	189 x 790	189 x 990
Масса кг	17	19	22	35

Размеры – блоки вертикальной скрытой установки

42N_S 15-20-26-30-42-45-65

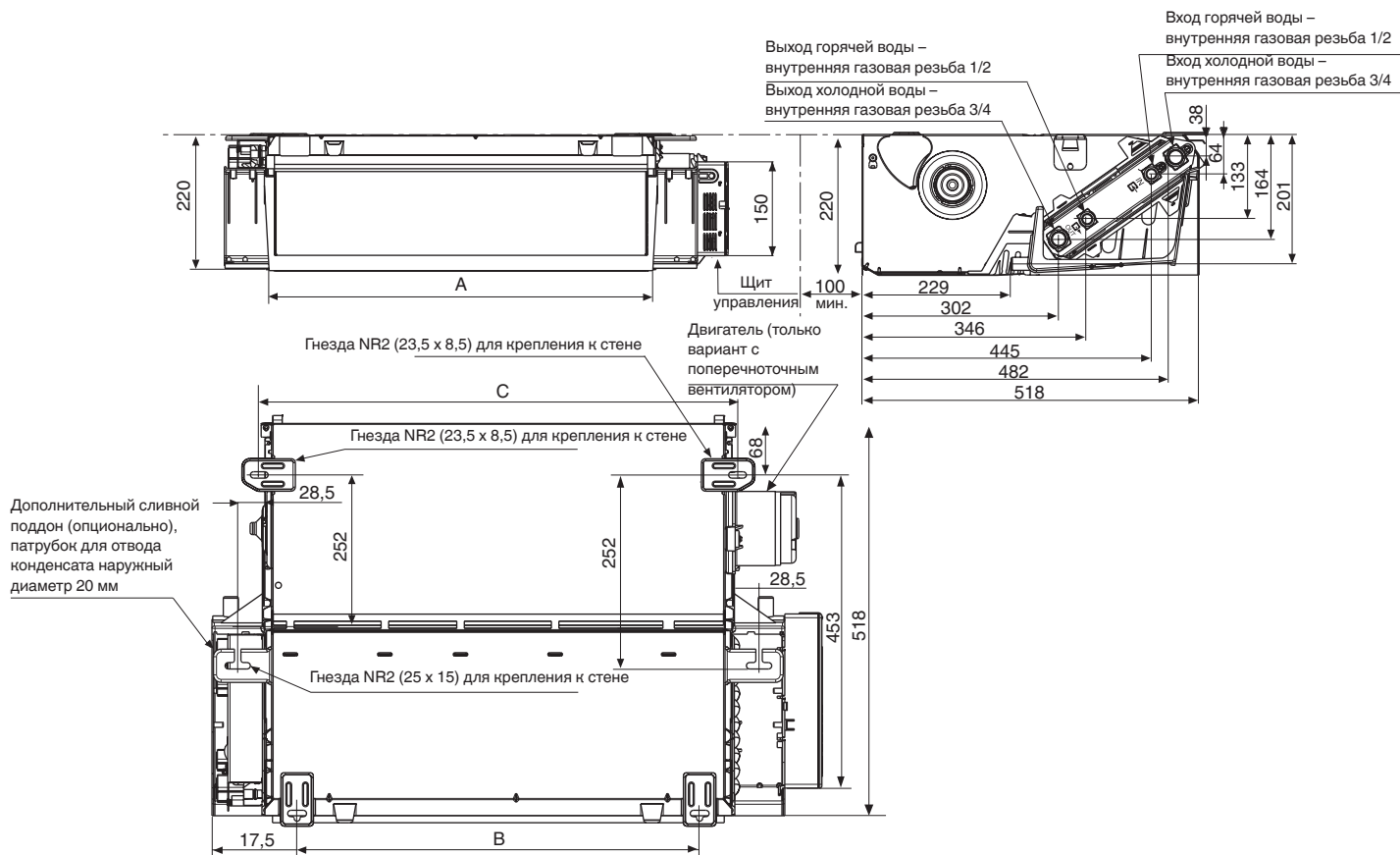


Все размеры приведены в мм

42N	15	20-26	30-42	45-65
A	397	597	797	997
B	332	532	732	932
Размеры фильтра	189 x 391	189 x 591	189 x 790	189 x 990
Масса кг	13	15	16	28

Размеры – блоки горизонтальной скрытой установки

42N_S 15-20-26-30-42-45-65

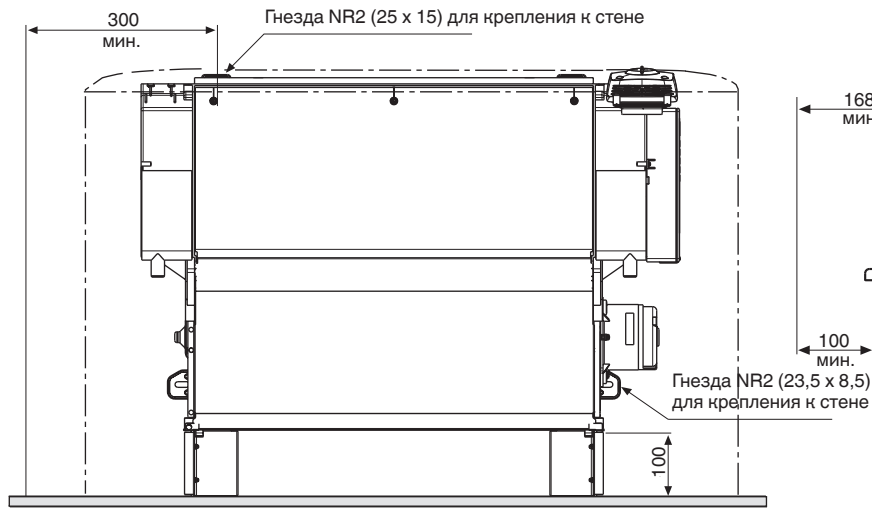


Все размеры приведены в мм

42N	15	20-26	30-42	45-65
A	397	597	797	997
B	332	532	732	932
C	432	632	832	1032
Размеры фильтра	189 x 391	189 x 591	189 x 790	189 x 990
Масса кг	13	15	16	28

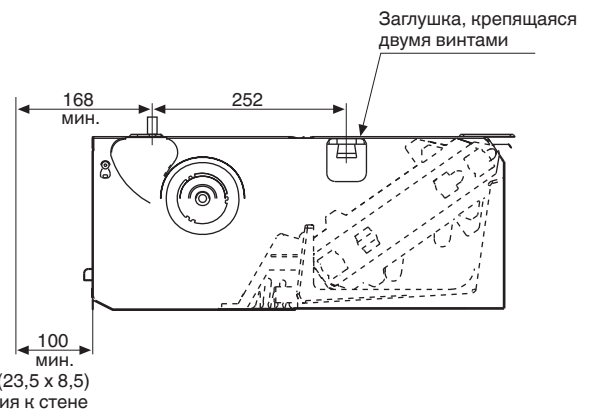
Типовые схемы расположения блоков

Блоки вертикальной настенной установки

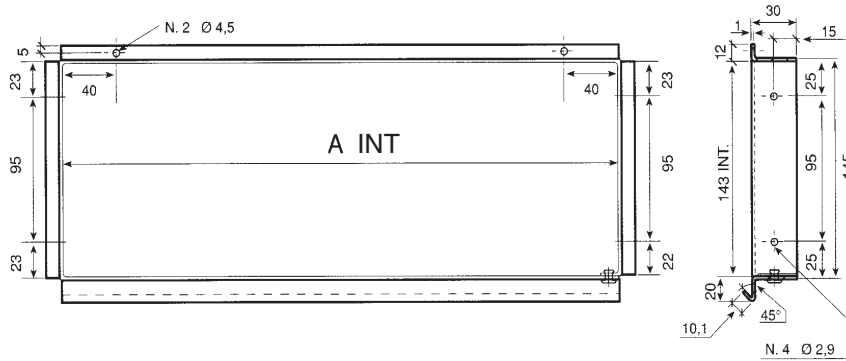


Все размеры приведены в мм

Блоки горизонтальной потолочной установки



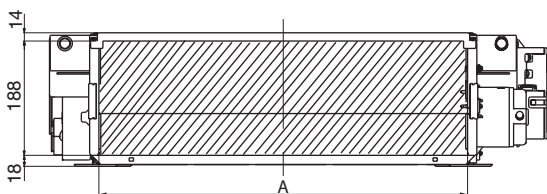
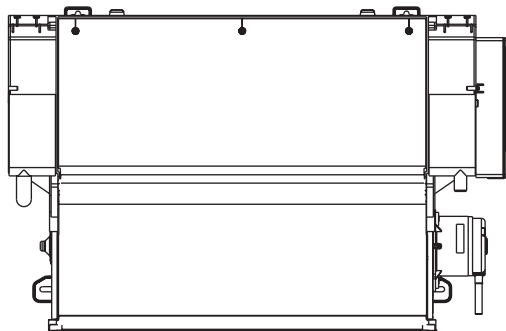
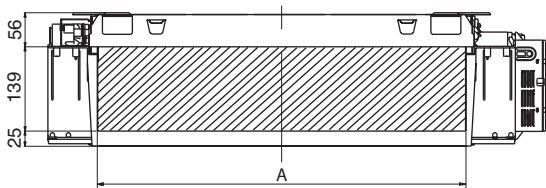
Воздуонагнетательный канал (по специальному требованию)



Все размеры приведены в мм

42N S	A
15	267
20-26	467
30-42	667
45-65	867

Размеры отверстий входа и выхода воздуха

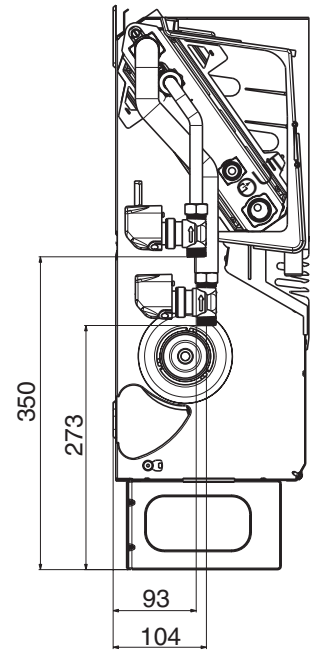
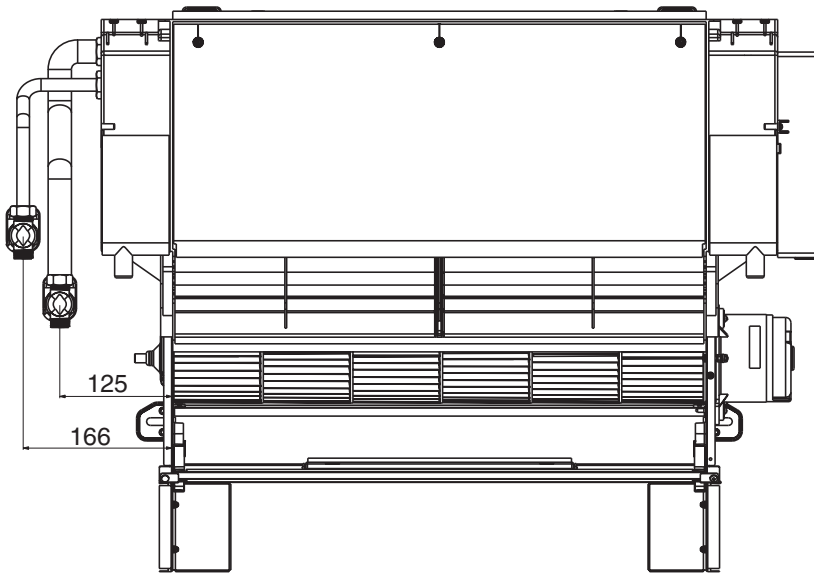


Все размеры приведены в мм

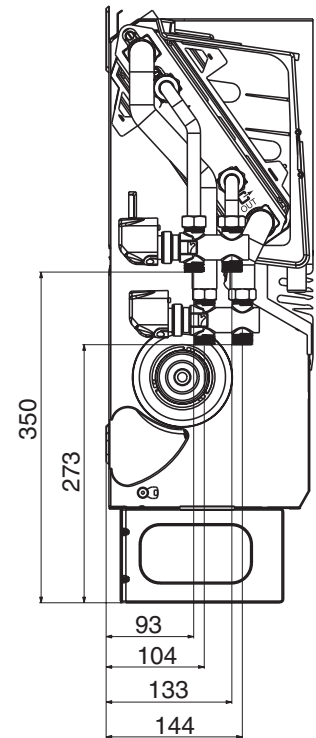
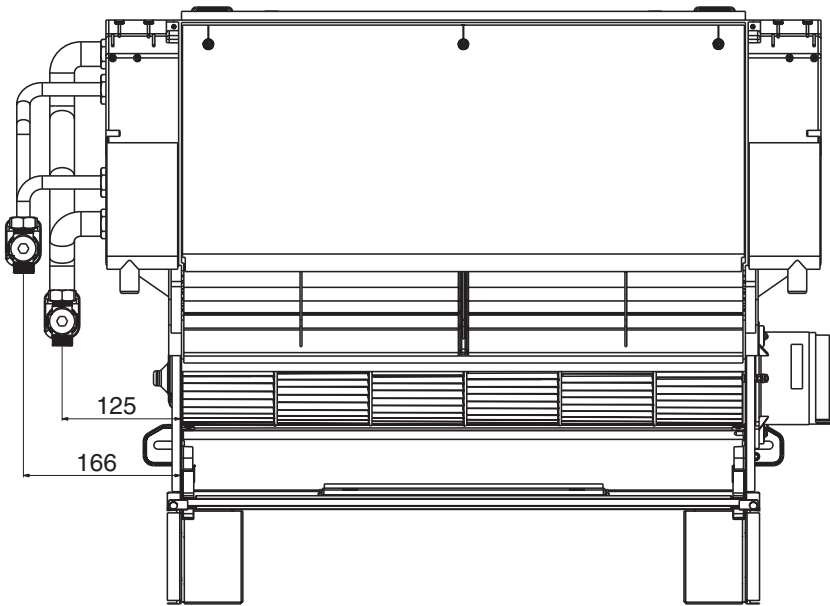
42N S	A
15	397
20-26	597
30-42	797
45-65	997

Вентили

2-ходовые вентили



4-ходовые вентили

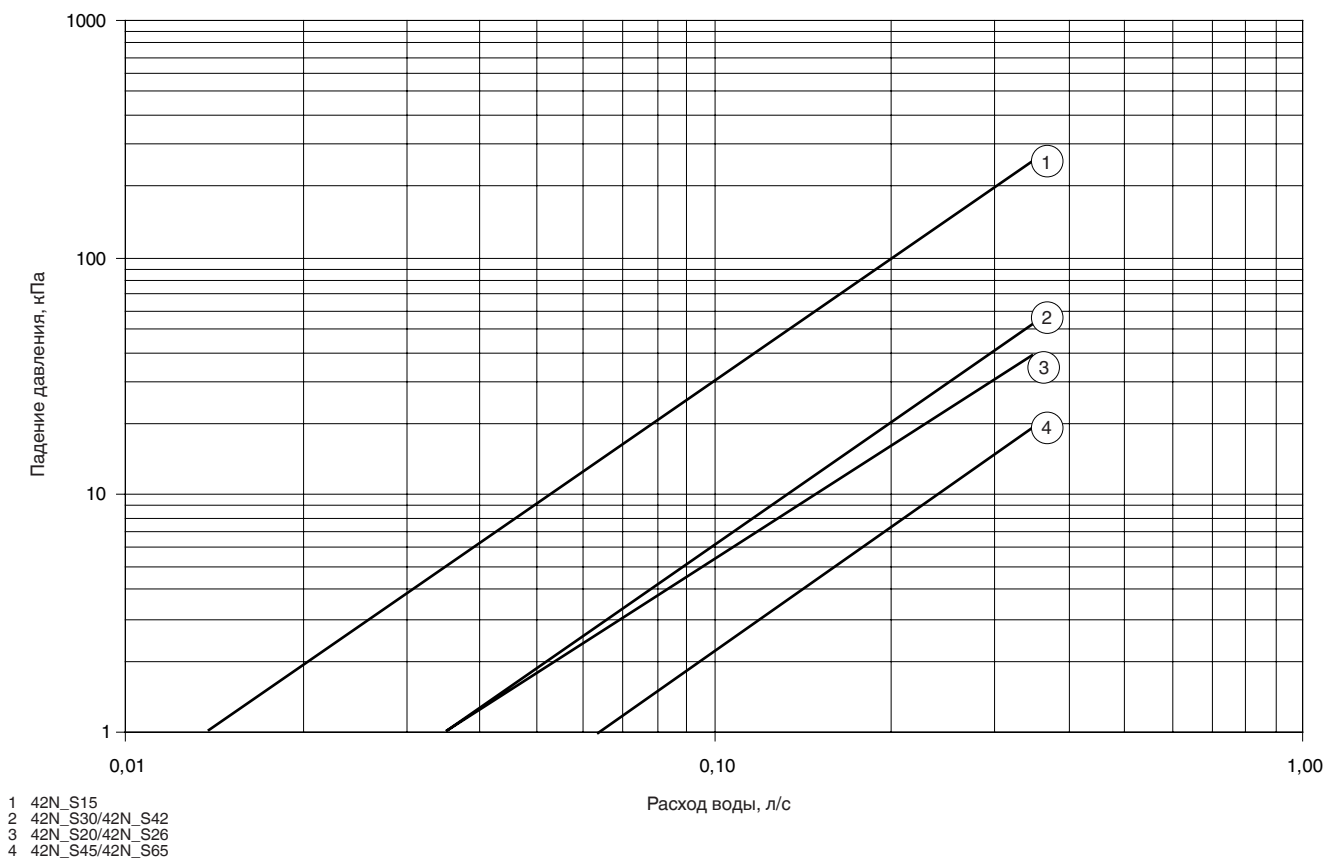


Все размеры приведены в мм

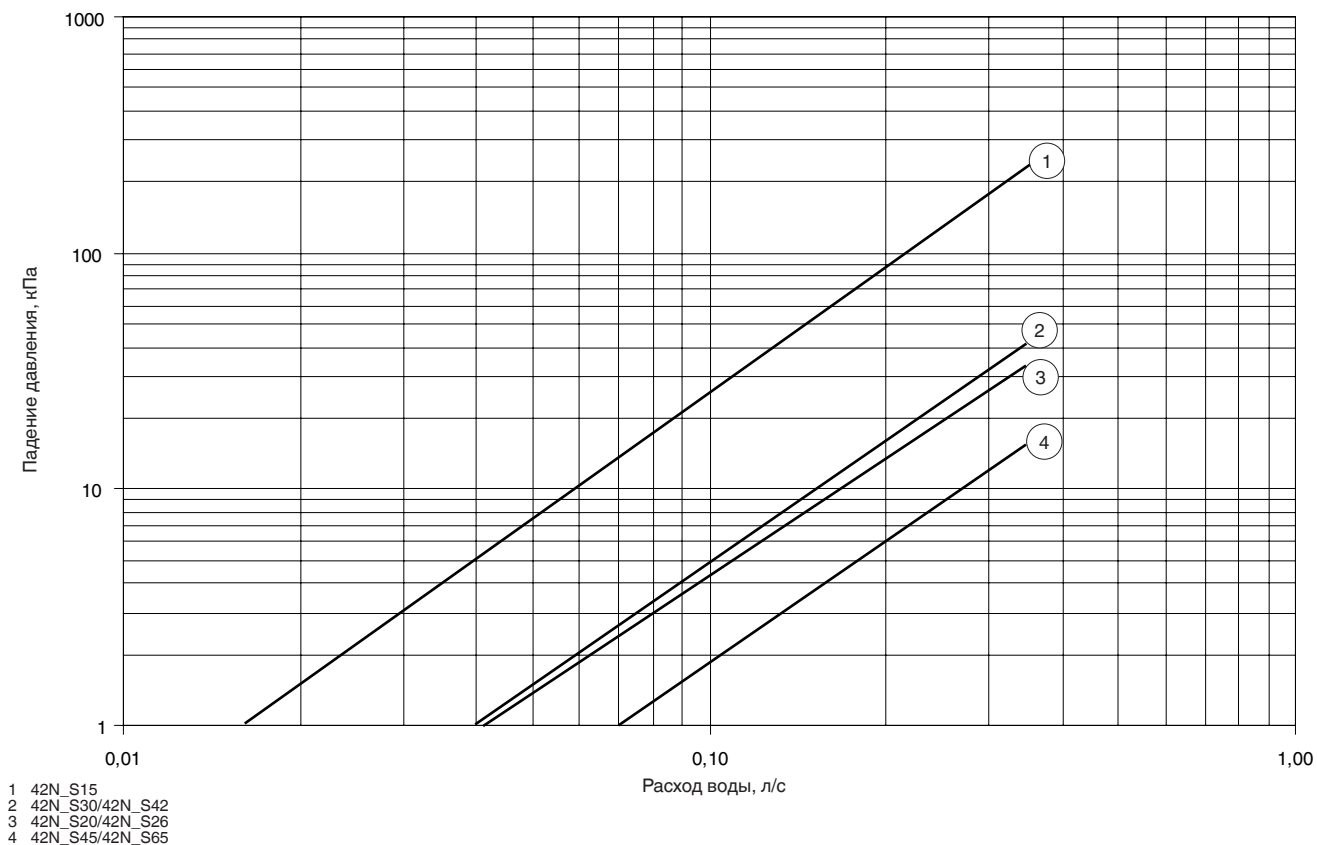
Вариант блока (10ти значный)		Н	Н	Н	Н	Г	Г	Г	Г
		4-ходовые вентили	4-ходовые вентили	4-ходовые вентили	4-ходовые вентили	2-ходовые вентили	2-ходовые вентили	2-ходовые вентили	2-ходовые вентили
Комплект вентилей		42N9185	42N9186	42N9187	42N9188	42N9194	42N9195	42N9196	42N9197
Описание		1/2" холодная	3/4" холодная	1/2" холодная + 1/2" горячая	3/4" холодная + 1/2" горячая	1/2" холодная	3/4" холодная	1/2" холодная + 1/2" горячая	3/4" холодная + 1/2" горячая
двухтрубная система	S15	X	-	-	-	X	-	-	-
	S20 & 26	X	-	-	-	X	-	-	-
	S30 & 42	-	X	-	-	-	X	-	-
	S45 & 65	-	X	-	-	-	X	-	-
четырёхтрубная система	S15	-	-	X	-	-	-	X	-
	S20 & 26	-	-	X	-	-	-	X	-
	S30 & 42	-	-	-	X	-	-	-	X
	S45 & 65	-	-	-	X	-	-	-	X

Падение давления в двухтрубной системе

Режимы охлаждения (температура поступающей воды = 7°C)

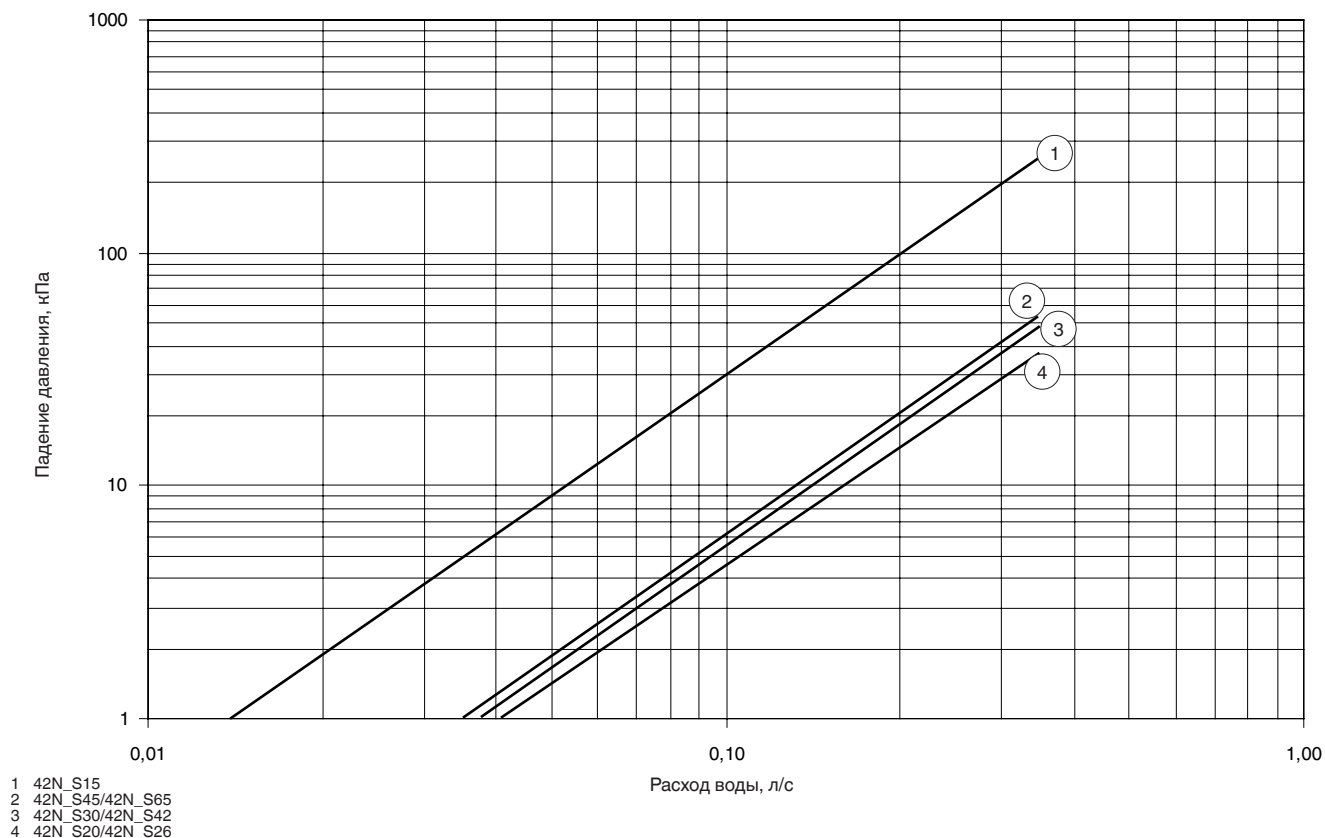


Режимы обогрева (температура поступающей воды = 50°C)

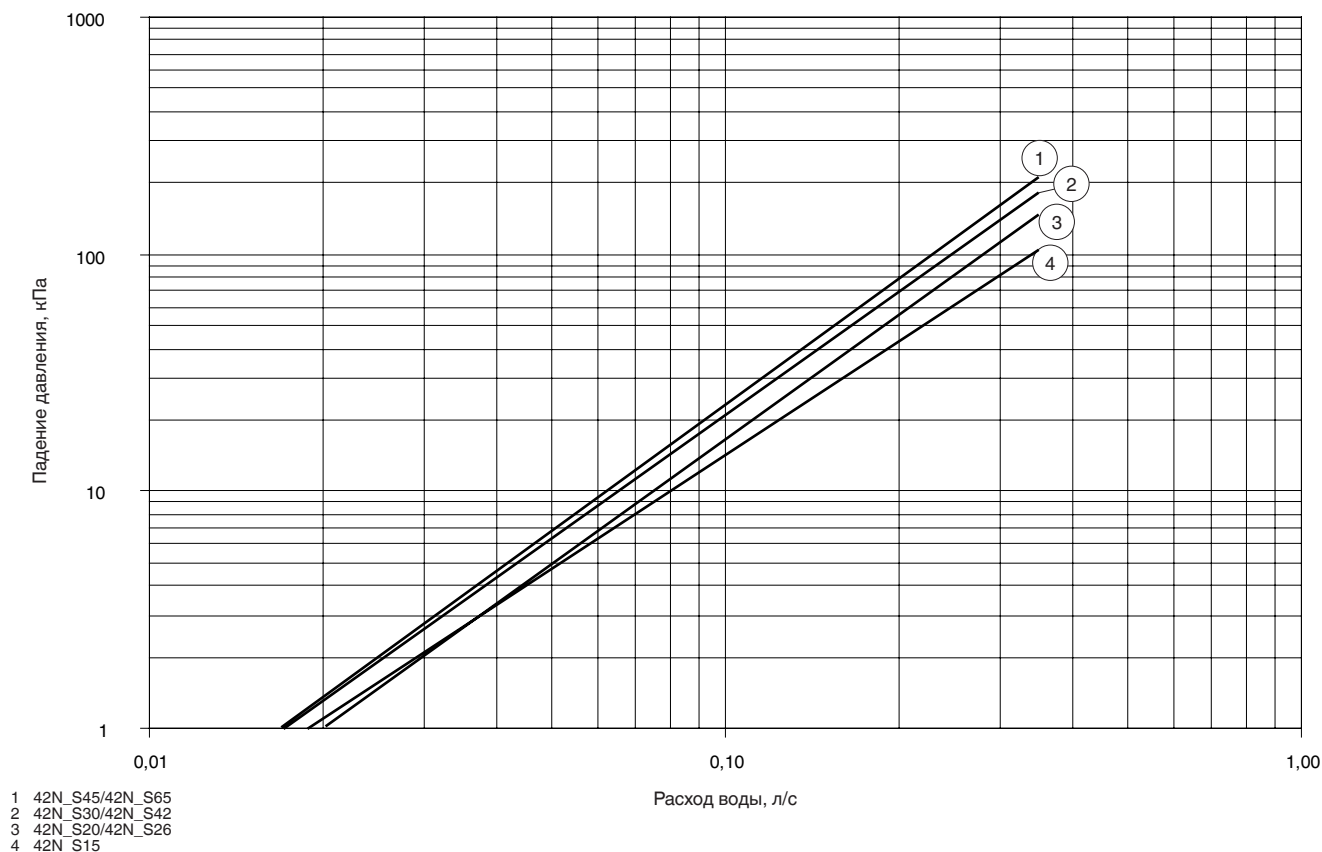


Падение давления в четырехтрубной системе

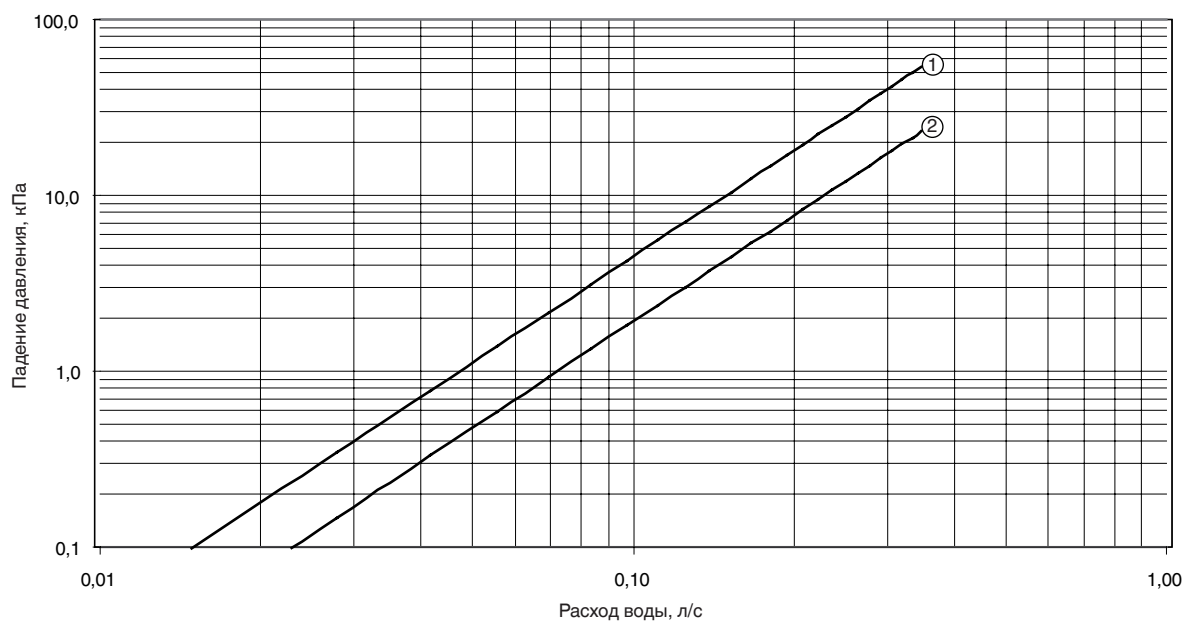
Режимы охлаждения (температура поступающей воды = 7°C)



Режимы обогрева (температура поступающей воды = 70°C)

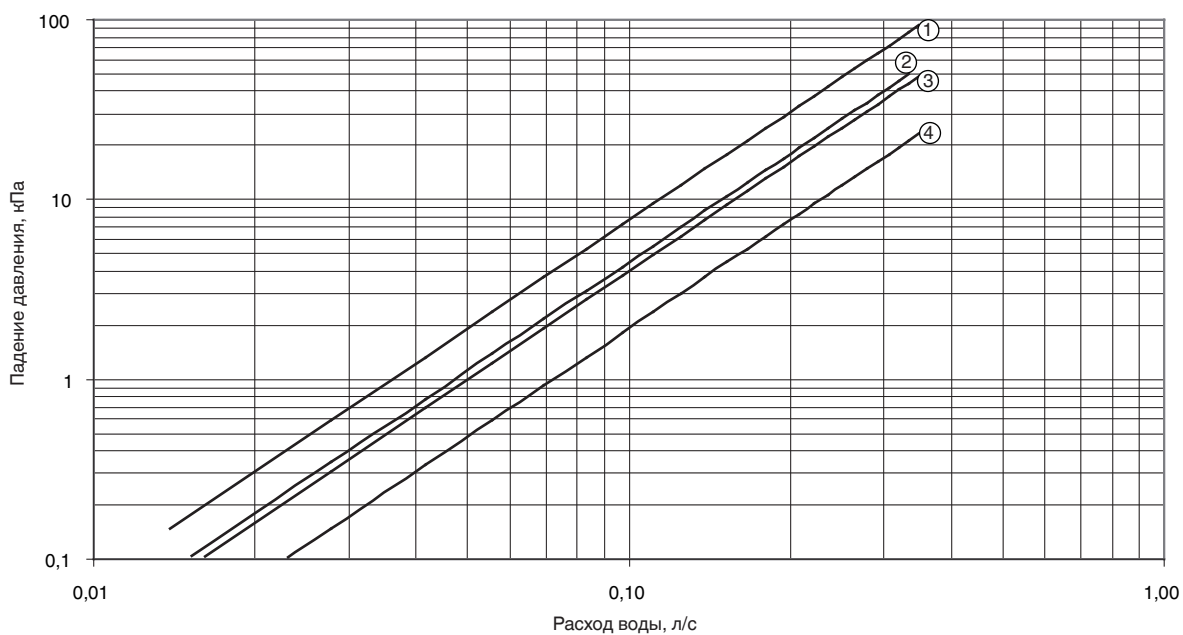


Падение давления в двухходовом вентиле



- 1 Присоединение по холодной и горячей воде 1/2"
- 2 3/4"

Падение давления в четырехходовом вентиле



- 1 1/2" – байпас, холодная и горячая вода
- 2 1/2" – открытый, холодная и горячая вода
- 3 3/4" – байпас
- 4 3/4" – открытый

Примечание:

Приведенные значения падения давления соответствуют температуре воды 20°C.
Для других температур воды вводите поправочный коэффициент 0,4%/°C.

Значения холодопроизводительности – двухтрубная система

EWT °C	ΔT K	42N S15					42N S20					42N S30					42N S42					42N S45					42N S65												
		Скорость вращения вентилятора					Скорость вращения вентилятора					Скорость вращения вентилятора					Скорость вращения вентилятора					Скорость вращения вентилятора					Скорость вращения вентилятора												
		1	2	3	4	5	1	2	3	4	5	1	2	3	4	5	1	2	3	4	5	1	2	3	4	5	1	2	3	4	5	1	2	3	4	5			
Температура поступающего воздуха: 17°C WB/23°C DB																																							
5	3	T	1,57	1,41	1,25	1,12	0,87	2,96	2,64	2,35	2,07	1,60	4,06	3,41	2,37	4,46	4,11	3,60	3,06	2,49	5,44	4,79	3,53	6,62	5,80	4,92	4,24	3,40	7,83	6,64	5,01								
		S	1,24	1,13	0,98	0,89	0,67	2,03	1,83	1,59	1,42	1,03	2,79	2,32	1,64	3,11	2,84	2,36	1,99	1,43	3,86	3,30	2,35	4,57	4,02	3,37	2,87	2,23	5,15	4,62	3,31								
5	5	T	1,41	1,27	1,13	1,01	0,78	2,34	2,17	1,93	1,68	1,28	3,28	2,79	1,95	3,39	3,17	2,73	2,30	1,88	4,12	3,68	2,74	4,89	4,24	3,55	2,98	2,24	5,65	4,89	3,36								
		S	1,16	1,05	0,91	0,83	0,62	1,75	1,61	1,40	1,24	0,90	2,65	2,43	1,44	2,66	2,43	2,00	1,75	1,20	3,29	2,83	2,02	3,84	3,39	2,78	2,33	1,75	4,29	3,88	2,64								
5	7	T	1,23	1,11	0,98	0,88	0,68	1,70	1,66	1,48	1,26	0,98	2,45	2,10	1,49	2,63	2,42	2,00	1,59	1,30	2,93	2,60	1,95	3,36	2,85	2,40	1,98	1,46	3,84	3,35	2,18								
		S	1,07	0,97	0,84	0,76	0,57	1,46	1,38	1,20	1,05	0,77	2,08	1,73	1,23	2,15	1,99	1,63	1,36	0,98	2,70	2,32	1,66	3,07	2,68	2,21	1,84	1,33	3,33	3,10	1,97								
5	9	T	1,02	0,92	0,81	0,73	0,57	1,27	1,26	1,16	1,02	0,83	1,82	1,57	1,16	1,67	1,59	1,34	1,15	1,00	2,10	1,87	1,40	2,33	1,99	1,69	1,49	1,23	2,57	2,32	1,56								
		S	0,95	0,86	0,75	0,68	0,51	1,20	1,17	1,03	0,92	0,70	1,71	1,44	1,06	1,63	1,54	1,25	1,06	0,81	2,05	1,80	1,32	2,22	1,92	1,63	1,43	1,13	2,26	2,23	1,41								
7	3	T	1,30	1,17	1,04	0,93	0,72	2,38	2,15	1,92	1,68	1,29	3,27	2,76	1,93	3,53	3,27	2,87	2,44	2,00	4,30	3,80	2,82	5,22	4,58	3,89	3,35	2,64	6,12	5,23	3,93								
		S	1,10	1,00	0,86	0,78	0,59	1,77	1,60	1,39	1,24	0,90	2,45	2,03	1,43	2,71	2,48	2,06	1,73	1,24	3,37	2,88	2,05	3,99	3,51	2,93	2,49	1,92	4,49	4,03	2,88								
7	5	T	1,12	1,01	0,90	0,81	0,63	1,76	1,66	1,48	1,28	0,98	2,49	2,12	1,49	2,55	2,38	2,05	1,73	1,41	3,15	2,78	2,06	3,70	3,20	2,67	2,25	1,69	4,31	3,70	2,56								
		S	1,01	0,92	0,79	0,72	0,54	1,50	1,38	1,20	1,06	0,76	2,11	1,75	1,23	2,27	2,08	1,71	1,43	1,02	2,84	2,43	1,72	3,28	2,87	2,38	2,00	1,50	3,65	3,32	2,25								
7	7	T	0,93	0,83	0,74	0,66	0,51	1,29	1,24	1,11	0,96	0,78	1,86	1,58	1,12	1,82	1,71	1,46	1,22	0,99	2,28	2,01	1,49	2,61	2,24	1,85	1,53	1,20	2,99	2,60	1,66								
		S	0,90	0,82	0,71	0,64	0,48	1,23	1,17	1,01	0,90	0,67	1,74	1,46	1,04	1,77	1,65	1,35	1,12	0,81	2,22	1,92	1,39	2,48	2,16	1,78	1,47	1,10	2,63	2,50	1,50								
7	9	T	0,78	0,70	0,62	0,55	0,43	1,02	1,01	0,93	0,82	0,66	1,39	1,18	0,93	1,22	1,18	1,04	0,92	0,81	1,55	1,38	1,07	1,69	1,52	1,36	1,21	1,00	1,78	1,69	1,25								
		S	0,78	0,70	0,62	0,55	0,42	1,00	0,99	0,88	0,79	0,60	1,36	1,18	0,90	1,20	1,16	0,98	0,86	0,68	1,52	1,34	1,03	1,61	1,47	1,31	1,16	0,92	1,56	1,62	1,13								
9	3	T	1,01	0,91	0,81	0,73	0,56	1,80	1,64	1,45	1,27	0,98	2,47	2,09	1,47	2,65	2,46	2,16	1,84	1,49	3,23	2,86	2,13	3,93	3,45	2,92	2,49	1,96	4,64	3,94	2,94								
		S	0,95	0,86	0,75	0,68	0,51	1,52	1,37	1,18	1,05	0,77	2,10	1,74	1,22	2,33	2,13	1,77	1,48	1,06	2,89	2,47	1,76	3,43	3,02	2,51	2,12	1,64	3,86	3,47	2,47								
9	5	T	0,83	0,74	0,66	0,59	0,46	1,32	1,23	1,09	0,94	0,72	1,86	1,57	1,10	1,94	1,80	1,55	1,30	1,06	2,42	2,12	1,55	2,84	2,45	2,04	1,72	1,31	3,36	2,84	1,98								
		S	0,83	0,74	0,66	0,59	0,45	1,26	1,17	1,01	0,89	0,65	1,77	1,47	1,04	1,88	1,74	1,43	1,19	0,86	2,35	2,02	1,45	2,70	2,36	1,96	1,64	1,21	2,95	2,52	1,79								
9	7	T	0,70	0,63	0,56	0,50	0,38	0,98	0,95	0,86	0,76	0,61	1,42	1,20	0,86	1,36	1,28	1,09	0,91	0,77	1,71	1,51	1,12	1,93	1,65	1,35	1,17	0,96	2,15	1,92	1,21								
		S	0,70	0,63	0,56	0,50	0,38	0,97	0,95	0,84	0,76	0,57	1,39	1,18	0,86	1,34	1,26	1,03	0,85	0,65	1,68	1,47	1,08	1,83	1,59	1,30	1,12	0,89	1,89	1,84	1,10								
9	9	T	0,58	0,52	0,46	0,41	0,32	0,80	0,78	0,72	0,64	0,52	1,04	0,94	0,72	0,89	0,88	0,80	0,71	0,63	1,02	0,96	0,82	1,26	1,16	1,04	0,93	0,76	1,30	1,26	0,95								
		S	0,58	0,52	0,46	0,41	0,32	0,79	0,78	0,71	0,64	0,49	1,02	0,92	0,72	0,87	0,86	0,75	0,67	0,53	1,00	0,93	0,79	1,20	1,12	1,00	0,89	0,71	1,14	1,21	0,86								
11	3	T	0,72	0,65	0,57	0,51	0,40	1,31	1,18	1,05	0,92	0,71	1,83	1,53	1,06	2,01	1,85	1,60	1,35	1,09	2,47	2,16	1,57	3,01	2,60	2,18	1,86	1,47	3,62	3,02	2,24								
		S	0,72	0,65	0,57	0,51	0,40	1,27	1,15	1,00	0,89	0,65	1,77	1,46	1,03	1,95	1,79	1,49	1,24	0,89	2,41	2,08	1,48	2,86	2,51	2,09	1,77	1,36	3,18	2,89	2,03								
11	5	T	0,62	0,55	0,49	0,44	0,34	1,01	0,93	0,83	0,71	0,56	1,43	1,20	0,83	1,48	1,37	1,18	0,99	0,80	1,84	1,62	1,18	2,15	1,85	1,54	1,28	0,95	2,51	2,15	1,44								
		S	0,62	0,55	0,49	0,44	0,34	1,00	0,93	0,82	0,71	0,54	1,41	1,18	0,83	1,45	1,35	1,11	0,93	0,67	1,81	1,57	1,14	2,05	1,79	1,48	1,23	0,88	2,20	2,07	1,30								
11	7	T	0,52	0,47	0,41	0,37	0,28	0,74	0,73	0,66	0,59	0,47	1,02	0,88	0,67	0,90	0,86	0,75	0,67	0,59	1,14	1,02	0,78	1,23	1,10	0,99	0,88	0,72	1,29	1,22	0,91								
		S	0,52	0,47	0,41	0,37	0,28	0,74	0,73	0,66	0,59	0,46	1,00	0,87	0,67	0,88	0,85	0,71	0,63	0,50	1,12	0,99	0,75	1,17	1,07	0,95	0,84	0,67	1,13	1,17	0,82								
11	9	T	0,42	0,37	0,33	0,29	0,23	0,57	0,57	0,52	0,46	0,37	0,74	0,67	0,52	0,62	0,61	0,56	0,50	0,45	0,70	0,67	0,58	0,86	0,80	0,72	0,65	0,53	0,89	0,86	0,65								
		S	0,42	0,37	0,33	0,29	0,23	0,56	0,57	0,52	0,46	0,36	0,73	0,66	0,52	0,60	0,60	0,52	0,47	0,37	0,68	0,65	0,56	0,82	0,77	0,69	0,62	0,49	0,78	0,83	0,59								
13	3	T	0,54	0,48	0,43	0,38	0,29	1,01	0,90	0,80	0,70	0,54	1,42	1,18	0,81	1,56	1,43	1,24	1,04	0,84	1,93	1,68	1,21	2,32	2,01	1,68	1,42	1,12	2,80	2,33	1,70								
		S	0,54	0,48	0,43	0,38	0,29	1,01	0,90	0,80	0,70	0,52	1,40	1,17	0,81	1,53	1,40	1,16	0,97	0,70	1,89	1,63	1,17	2,21	1,94	1,62	1,36	1,03	2,46	2,24	1,54								
13	5	T	0,46	0,41	0,37	0,33	0,25	0,72	0,68	0,61	0,54	0,43	1,04	0,88	0,61	1,02	0,95	0,81	0,68	0,56	1,27	1,12	0,80	1,45	1,24	1,02	0,84	0,69	1,64	1,44	0,88								
		S	0,46	0,41	0,37	0,33	0,25	0,71	0,68	0,61	0,54	0,42	1,02	0,87	0,61	1,00	0,94	0,77	0,64	0,47	1,25	1,09	0,80	1,38	1,20	0,98	0,81	0,63	1,43	1,39	0,80								
13	7	T	0,37	0,33	0,29	0,26	0,20	0,52	0,51	0,47	0,42	0,34	0,67	0,61	0,47	0,57	0,57	0,51	0,46	0,41	0,65	0,62	0,53	0,80	0,74	0,67	0,60	0,49	0,83	0,80	0,61								
		S	0,37	0,33	0,29	0,26	0,20	0,52	0,51	0,47	0,42	0,33	0,66	0,60	0,47	0,56	0,56	0,48	0,43	0,34	0,64	0,60	0,51	0,77	0,72	0,64	0,57	0,45	0,73	0,77	0,55								
13	9	T	0,25	0,22	0,19	0,17	0,13	0,32	0,32	0,30	0,27	0,22	0,41	0,38	0,30	0,32	0,33	0,30	0,27	0,24	0,36	0,35	0,31	0,45	0,42	0,38	0,34	0,28	0,45	0,45	0,34								
		S	0,25	0,22	0,19	0,17	0,13	0,31	0,32	0,30	0,27	0,21	0,40	0,37	0,30	0,32	0,32	0,32	0,28	0,25	0,20	0,36	0,34	0,30	0,43	0,40	0,36	0,33	0,26	0,40	0,43	0,30							

EWT
ΔT
WB
DB
T
S
Температура поступающей воды
Рост температуры воды
По влажному термометру
По сухому термометру
Общая холодопроизводительность (кВт)
Холодопроизводительность по осушаемому теплу (кВт)

Значения холодопроизводительности – двухтрубная система

EWT °C	ΔT K	42N S15					42N S20					42N S26					42N S30					42N S42					42N S45					42N S65									
		Скорость вращения вентилятора					Скорость вращения вентилятора					Скорость вращения вентилятора					Скорость вращения вентилятора					Скорость вращения вентилятора					Скорость вращения вентилятора					Скорость вращения вентилятора									
		1	2	3	4	5	1	2	3	4	5	1	2	3	4	5	1	2	3	4	5	1	2	3	4	5	1	2	3	4	5	1	2	3	4	5	1	2	3	4	5
Температура поступающего воздуха: 19°C WB/25°C DB																																									
5	3	T 1,94	1,74	1,54	1,39	1,08	3,73	3,31	2,93	2,58	2,00	5,12	4,28	2,96	5,69	5,23	4,57	3,89	3,15	6,96	6,10	4,46	5,69	5,23	4,57	3,89	3,15	6,96	6,10	4,46	8,49	7,43	6,29	5,42	4,40	10,12	8,51	6,49			
5	5	S 1,38	1,25	1,09	0,99	0,74	2,27	2,05	1,77	1,59	1,16	3,12	2,59	1,83	3,49	3,19	2,66	2,23	1,61	4,32	3,70	2,64	3,49	3,19	2,66	2,23	1,61	4,32	3,70	2,64	5,12	4,52	3,78	3,23	2,52	5,77	5,18	3,73			
5	7	T 1,78	1,60	1,42	1,28	0,99	3,15	2,87	2,55	2,22	1,71	4,34	3,68	2,57	4,58	4,27	3,74	3,17	2,57	5,57	4,95	3,71	4,58	4,27	3,74	3,17	2,57	5,57	4,95	3,71	6,72	5,90	4,96	4,19	3,18	7,74	6,73	4,78			
5	9	T 1,30	1,18	1,02	0,93	0,70	2,02	1,85	1,60	1,42	1,03	2,79	2,33	1,65	3,03	2,78	2,32	1,94	1,39	3,74	3,22	2,32	3,03	2,78	2,32	1,94	1,39	3,74	3,22	2,32	4,42	3,89	3,23	2,72	2,05	4,91	4,47	3,09			
5	3	T 1,61	1,45	1,28	1,15	0,89	2,42	2,33	2,07	1,78	1,35	3,46	2,96	2,09	3,35	3,17	2,71	2,27	1,87	4,16	3,71	2,79	3,35	3,17	2,71	2,27	1,87	4,16	3,71	2,79	4,72	4,07	3,39	2,80	2,00	5,29	4,71	3,01			
5	5	S 1,21	1,10	0,95	0,86	0,65	1,71	1,61	1,40	1,23	0,88	2,43	2,03	1,44	2,53	2,34	1,92	1,59	1,14	3,18	2,73	1,95	2,53	2,34	1,92	1,59	1,14	3,18	2,73	1,95	3,63	3,16	2,61	2,17	1,59	4,00	3,67	2,40			
5	7	T 1,41	1,27	1,12	1,01	0,78	1,72	1,76	1,57	1,33	1,08	2,53	2,20	1,58	2,27	2,17	1,84	1,53	1,27	2,85	2,55	1,93	2,27	2,17	1,84	1,53	1,27	2,85	2,55	1,93	3,17	2,72	2,24	1,84	1,48	3,53	3,16	1,93			
5	9	T 1,11	1,01	0,88	0,79	0,60	1,42	1,37	1,19	1,04	0,77	2,04	1,71	1,22	2,04	1,90	1,55	1,29	0,93	2,57	2,22	1,60	2,04	1,90	1,55	1,29	0,93	2,57	2,22	1,60	2,89	2,51	2,06	1,71	1,32	3,07	2,91	1,74			
7	3	T 1,66	1,50	1,33	1,19	0,93	3,16	2,82	2,50	2,20	1,71	4,32	3,63	2,53	4,76	4,39	3,84	3,27	2,66	5,81	5,11	3,76	4,76	4,39	3,84	3,27	2,66	5,81	5,11	3,76	7,07	6,20	5,26	4,53	3,66	8,36	7,08	5,37			
7	5	S 1,23	1,12	0,97	0,88	0,67	2,02	1,82	1,58	1,41	1,03	2,78	2,30	1,63	3,10	2,83	2,35	1,98	1,42	3,84	3,29	2,34	3,10	2,83	2,35	1,98	1,42	3,84	3,29	2,34	4,55	4,01	3,35	2,85	2,23	5,12	4,60	3,30			
7	7	T 1,50	1,35	1,20	1,08	0,83	2,52	2,34	2,08	1,80	1,38	3,51	2,99	2,10	3,62	3,40	2,95	2,48	2,03	4,39	3,93	2,96	3,62	3,40	2,95	2,48	2,03	4,39	3,93	2,96	5,27	4,57	3,83	3,22	2,43	6,03	5,27	3,63			
7	9	S 1,15	1,05	0,91	0,82	0,62	1,75	1,61	1,40	1,24	0,90	2,45	2,04	1,44	2,64	2,43	2,01	1,67	1,20	3,28	2,82	2,02	2,64	2,43	2,01	1,67	1,20	3,28	2,82	2,02	3,85	3,37	2,79	2,34	1,76	4,29	3,90	2,66			
7	3	T 1,30	1,17	1,04	0,94	0,73	1,81	1,78	1,59	1,35	1,02	2,60	2,24	1,60	2,49	2,35	2,01	1,68	1,38	3,09	2,75	2,07	2,49	2,35	2,01	1,68	1,38	3,09	2,75	2,07	3,54	3,05	2,53	2,09	1,50	4,01	3,53	2,28			
7	5	S 1,06	0,96	0,83	0,75	0,57	1,46	1,38	1,20	1,05	0,75	2,08	1,73	1,23	2,16	2,00	1,64	1,36	0,98	2,71	2,33	1,67	2,16	2,00	1,64	1,36	0,98	2,71	2,33	1,67	3,10	2,71	2,23	1,86	1,35	3,40	3,13	2,02			
7	7	T 1,07	0,96	0,86	0,77	0,60	1,30	1,30	1,18	1,04	0,85	1,89	1,63	1,19	1,73	1,65	1,39	1,17	1,01	2,18	1,94	1,45	1,73	1,65	1,39	1,17	1,01	2,18	1,94	1,45	2,43	2,07	1,72	1,50	1,23	2,70	2,42	1,56			
7	9	S 0,94	0,86	0,74	0,67	0,51	1,20	1,16	1,01	0,91	0,68	1,72	1,45	1,04	1,67	1,58	1,28	1,06	0,80	2,11	1,84	1,34	1,67	1,58	1,28	1,06	0,80	2,11	1,84	1,34	2,31	2,00	1,66	1,43	1,13	2,37	2,32	1,41			
9	3	T 1,38	1,24	1,10	0,99	0,77	2,54	2,30	2,04	1,80	1,39	3,48	2,94	2,06	3,77	3,50	3,06	2,61	2,14	4,58	4,06	3,02	3,77	3,50	3,06	2,61	2,14	4,58	4,06	3,02	5,56	4,89	4,16	3,58	2,85	6,51	5,57	4,18			
9	5	S 1,09	0,99	0,86	0,78	0,59	1,76	1,60	1,38	1,23	0,90	2,43	2,02	1,42	2,70	2,47	2,05	1,72	1,24	3,35	2,87	2,04	2,70	2,47	2,05	1,72	1,24	3,35	2,87	2,04	3,97	3,49	2,92	2,48	1,92	4,47	4,02	2,87			
9	7	T 0,87	0,78	0,69	0,62	0,48	1,88	1,78	1,59	1,37	1,05	2,65	2,26	1,60	2,69	2,52	2,17	1,83	1,50	3,31	2,95	2,19	2,69	2,52	2,17	1,83	1,50	3,31	2,95	2,19	3,89	3,37	2,82	2,37	1,78	4,51	3,89	2,68			
9	9	S 1,00	0,91	0,79	0,71	0,54	1,49	1,38	1,19	1,05	0,76	2,10	1,75	1,23	2,27	2,08	1,71	1,42	1,02	2,83	2,43	1,72	2,27	2,08	1,71	1,42	1,02	2,83	2,43	1,72	3,29	2,87	2,38	2,00	1,50	3,68	3,32	2,26			
9	3	T 0,98	0,88	0,78	0,70	0,54	1,33	1,29	1,16	1,09	0,79	1,92	1,64	1,16	1,87	1,76	1,50	1,26	1,03	2,34	2,07	1,54	1,87	1,76	1,50	1,26	1,03	2,34	2,07	1,54	2,68	2,30	1,91	1,58	1,20	3,09	2,68	1,74			
9	5	S 0,90	0,81	0,70	0,64	0,48	1,23	1,16	1,01	0,89	0,66	1,75	1,46	1,04	1,79	1,67	1,37	1,14	0,82	2,25	1,94	1,40	1,79	1,67	1,37	1,14	0,82	2,25	1,94	1,40	2,54	2,22	1,83	1,51	1,11	2,71	2,56	1,57			
9	7	T 0,80	0,72	0,64	0,57	0,44	1,02	1,01	0,93	0,83	0,67	1,42	1,23	0,94	1,27	1,22	1,05	0,92	0,81	1,61	1,44	1,09	1,27	1,22	1,05	0,92	0,81	1,61	1,44	1,09	1,75	1,54	1,36	1,21	1,00	1,87	1,74	1,25			
9	9	S 0,79	0,71	0,62	0,56	0,42	1,00	0,98	0,87	0,78	0,59	1,38	1,18	0,89	1,25	1,20	0,98	0,86	0,67	1,58	1,39	1,04	1,25	1,20	0,98	0,86	0,67	1,58	1,39	1,04	1,66	1,48	1,31	1,16	0,92	1,64	1,67	1,13			
11	3	T 1,07	0,96	0,86	0,77	0,60	1,91	1,74	1,55	1,36	1,05	2,61	2,22	1,57	2,79	2,60	2,28	1,95	1,59	3,39	3,00	2,25	2,79	2,60	2,28	1,95	1,59	3,39	3,00	2,25	4,12	3,62	3,09	2,64	2,07	4,82	4,13	3,09			
11	5	S 0,94	0,86	0,74	0,67	0,50	1,51	1,36	1,18	1,05	0,76	2,09	1,73	1,22	2,31	2,11	1,75	1,47	1,05	2,88	2,46	1,75	2,31	2,11	1,75	1,47	1,05	2,88	2,46	1,75	3,41	3,00	2,50	2,12	1,63	3,84	3,45	2,46			
11	7	T 0,87	0,78	0,69	0,62	0,48	1,36	1,27	1,13	0,98	0,75	1,92	1,63	1,14	1,99	1,85	1,59	1,34	1,09	2,47	2,17	1,59	1,99	1,85	1,59	1,34	1,09	2,47	2,17	1,59	2,90	2,50	2,09	1,75	1,34	3,42	2,90	2,03			
11	9	S 0,84	0,77	0,66	0,60	0,45	1,26	1,16	1,00	0,89	0,64	1,76	1,47	1,03	1,89	1,74	1,43	1,20	0,86	2,36	2,03	1,45	1,89	1,74	1,43	1,20	0,86	2,36	2,03	1,45	2,73	2,39	1,98	1,66	1,23	3,00	2,76	1,83			
13	3	T 0,72	0,64	0,57	0,51	0,39	1,00	0,96	0,86	0,76	0,62	1,44	1,23	0,87	1,40	1,32	1,12	0,93	0,78	1,76	1,55	1,15	1,40	1,32	1,12	0,93	0,78	1,76	1,55	1,15	1,99	1,70	1,40	1,17	0,96	2,24	1,98	1,23			
13	5	S 0,72	0,64	0,57	0,51	0,39	0,98	0,95	0,83	0,75	0,56	1,41	1,19	0,86	1,37	1,29	1,05	0,87	0,65	1,72	1,50	1,10	1,37	1,29	1,05	0,87	0,65	1,72	1,50	1,10	1,89	1,65	1,35	1,12	0,89	1,97	1,91	1,11			
13	7	T 0,59	0,53	0,47	0,42	0,32	0,80	0,78	0,72	0,64	0,52	1,04	0,94	0,72	0,89	0,88	0,80	0,71	0,63	1,04	0,97	0,82	0,89	0,88	0,80	0,71	0,63	1,04	0,97	0,82	1,26	1,16	1,04	0,93	0,76	1,31	1,26	0,95			
13	9	S 0,59	0,53	0,47	0,42	0,32	0,79	0,78	0,71	0,64	0,48	1,02	0,92	0,72	0,87	0,86	0,75	0,67	0,53	1,02	0,94	0,79	0,87	0,86	0,75	0,67	0,53	1,02	0,94	0,79	1,20	1,12	1,00	0,89	0,71	1,15	1,21	0,86			
13	3	T 0,75	0,67	0,60	0,54	0,42	1,35	1,22	1,09																																

Значения холодопроизводительности – двухтрубная система

EWT °C	ΔT K	42N S15					42N S20					42N S26					42N S30					42N S42					42N S45					42N S65				
		Скорость вращения вентилятора					Скорость вращения вентилятора					Скорость вращения вентилятора					Скорость вращения вентилятора					Скорость вращения вентилятора					Скорость вращения вентилятора					Скорость вращения вентилятора				
		1	2	3	4	5	1	2	3	4	5	1	2	3	1	2	3	1	2	3	1	2	3	1	2	3	1	2	3	1	2	3	1	2	3	
Температура поступающего воздуха: 19°C WB/27°C DB																																				
5	3	T	1,93	1,73	1,54	1,38	1,07	3,71	3,29	2,91	2,57	1,99	5,09	4,26	2,95	5,66	5,21	4,55	3,87	3,14	6,93	6,07	4,44	8,45	7,40	6,26	5,40	4,38	10,08	8,47	6,47					
		S	1,54	1,40	1,21	1,09	0,83	2,54	2,28	1,97	1,76	1,29	3,50	2,89	2,04	3,93	3,58	2,98	2,50	1,79	4,88	4,17	2,96	5,79	5,09	4,25	3,62	2,83	6,56	5,86	4,22					
5	5	T	1,77	1,59	1,42	1,27	0,99	3,14	2,86	2,53	2,21	1,70	4,32	3,67	2,56	4,57	4,26	3,73	3,16	2,57	5,56	4,93	3,70	6,72	5,90	4,96	4,20	3,25	7,79	6,73	4,87					
		S	1,46	1,32	1,15	1,04	0,78	2,29	2,08	1,80	1,60	1,16	3,17	2,63	1,86	3,47	3,18	2,64	2,21	1,58	4,30	3,69	2,67	5,08	4,47	3,71	3,13	2,38	5,69	5,14	3,60					
5	7	T	1,60	1,44	1,28	1,15	0,89	2,47	2,35	2,09	1,80	1,37	3,50	2,99	2,11	3,52	3,30	2,84	2,38	1,95	4,36	3,86	2,84	5,07	4,39	3,66	3,07	2,28	5,86	5,07	3,43					
		S	1,37	1,24	1,08	0,97	0,73	2,00	1,85	1,61	1,42	1,02	2,82	2,34	1,65	3,01	2,76	2,27	1,89	1,36	3,77	3,23	2,29	4,36	3,80	3,15	2,64	1,97	4,85	4,40	2,96					
5	9	T	1,40	1,26	1,12	1,01	0,78	1,92	1,87	1,67	1,42	1,13	2,75	2,36	1,68	2,68	2,52	2,15	1,80	1,47	3,35	2,96	2,20	3,84	3,30	2,74	2,27	1,71	4,42	3,84	2,50					
		S	1,27	1,15	1,00	0,90	0,68	1,73	1,63	1,42	1,24	0,92	2,46	2,06	1,46	2,54	2,35	1,93	1,60	1,16	3,18	2,75	1,97	3,61	3,15	2,60	2,15	1,58	3,88	3,64	2,26					
7	3	T	1,66	1,49	1,32	1,19	0,92	3,14	2,80	2,49	2,19	1,70	4,30	3,62	2,51	4,73	4,37	3,82	3,25	2,65	5,78	5,08	3,74	7,03	6,16	5,23	4,51	3,64	8,32	7,04	5,34					
		S	1,39	1,27	1,10	0,99	0,75	2,29	2,05	1,78	1,59	1,16	3,16	2,61	1,83	3,54	3,22	2,68	2,25	1,61	4,40	3,75	2,66	5,21	4,58	3,82	3,25	2,54	6,90	5,28	3,79					
7	5	T	1,49	1,34	1,19	1,07	0,83	2,54	2,34	2,08	1,81	1,39	3,53	3,00	2,10	3,70	3,46	3,01	2,54	2,07	4,50	4,00	3,00	5,45	4,74	3,98	3,37	2,60	6,35	5,45	3,90					
		S	1,31	1,19	1,03	0,93	0,70	2,03	1,85	1,60	1,42	1,03	2,83	2,35	1,65	3,10	2,84	2,35	1,96	1,40	3,85	3,30	2,35	4,55	3,98	3,30	2,78	2,12	5,10	4,60	3,20					
7	7	T	1,29	1,16	1,04	0,93	0,72	1,97	1,86	1,66	1,43	1,09	2,79	2,37	1,68	2,84	2,64	2,27	1,91	1,56	3,53	3,10	2,29	4,11	3,55	2,96	2,48	1,87	4,83	4,11	2,84					
		S	1,21	1,10	0,96	0,86	0,65	1,77	1,64	1,42	1,25	0,90	2,49	2,07	1,46	2,65	2,44	2,01	1,68	1,20	3,32	2,85	2,03	3,83	3,35	2,77	2,32	1,72	4,21	3,87	2,56					
7	9	T	1,11	1,00	0,89	0,80	0,62	1,56	1,50	1,34	1,17	0,94	2,25	1,91	1,35	2,21	2,07	1,77	1,47	1,21	2,76	2,43	1,80	3,17	2,72	2,25	1,86	1,46	3,63	3,17	2,01					
		S	1,10	1,00	0,87	0,78	0,59	1,50	1,43	1,24	1,10	0,83	2,14	1,80	1,28	2,16	2,02	1,65	1,37	1,00	2,70	2,35	1,70	3,02	2,63	2,17	1,78	1,35	3,19	3,04	1,81					
9	3	T	1,37	1,23	1,09	0,98	0,76	2,54	2,29	2,04	1,79	1,38	3,47	2,93	2,05	3,79	3,51	3,07	2,62	2,14	4,62	4,08	3,02	5,63	4,94	4,20	3,62	2,92	6,66	5,64	4,29					
		S	1,25	1,13	0,98	0,89	0,67	2,03	1,83	1,58	1,41	1,03	2,81	2,32	1,63	3,15	2,87	2,38	1,99	1,43	3,91	3,34	2,36	4,64	4,08	3,40	2,89	2,25	5,26	4,70	3,38					
9	5	T	1,18	1,06	0,95	0,85	0,66	1,99	1,84	1,64	1,42	1,09	2,79	2,36	1,65	2,96	2,74	2,37	2,00	1,63	3,63	3,20	2,36	4,36	3,78	3,16	2,68	2,08	5,18	4,36	3,14					
		S	1,16	1,05	0,91	0,82	0,62	1,79	1,63	1,41	1,25	0,91	2,50	2,07	1,45	2,75	2,51	2,07	1,73	1,24	3,41	2,93	2,07	4,01	3,51	2,91	2,46	1,87	4,49	4,05	2,81					
9	7	T	1,02	0,91	0,81	0,73	0,56	1,59	1,48	1,32	1,14	0,88	2,25	1,90	1,33	2,33	2,16	1,86	1,56	1,26	2,90	2,54	1,86	3,40	2,93	2,43	2,04	1,53	4,00	3,40	2,33					
		S	1,02	0,91	0,81	0,73	0,56	1,54	1,43	1,24	1,10	0,80	2,16	1,81	1,28	2,27	2,10	1,73	1,44	1,04	2,84	2,45	1,76	3,23	2,83	2,34	1,95	1,41	3,51	3,26	2,10					
9	9	T	0,89	0,80	0,71	0,63	0,49	1,27	1,22	1,10	0,97	0,78	1,83	1,55	1,11	1,77	1,67	1,42	1,18	0,99	2,22	1,96	1,45	2,51	2,15	1,77	1,50	1,23	2,82	2,51	1,57					
		S	0,89	0,80	0,71	0,63	0,49	1,26	1,22	1,08	0,97	0,73	1,79	1,52	1,11	1,74	1,64	1,33	1,10	0,83	2,18	1,90	1,40	2,39	2,08	1,70	1,44	1,14	2,48	2,41	1,42					
11	3	T	1,06	0,96	0,85	0,77	0,60	1,98	1,78	1,58	1,39	1,07	2,71	2,28	1,60	2,97	2,74	2,40	2,05	1,67	3,64	3,19	2,36	4,45	3,89	3,30	2,84	2,27	5,34	4,46	3,40					
		S	1,06	0,96	0,85	0,77	0,59	1,79	1,61	1,39	1,24	0,90	2,48	2,05	1,43	2,78	2,53	2,10	1,76	1,26	3,45	2,94	2,08	4,10	3,60	3,01	2,56	1,98	4,62	4,15	2,98					
11	5	T	0,92	0,82	0,73	0,65	0,51	1,59	1,44	1,28	1,12	0,86	2,23	1,87	1,29	2,41	2,22	1,92	1,61	1,30	3,00	2,61	1,89	3,58	3,09	2,58	2,19	1,71	4,30	3,58	2,60					
		S	0,92	0,82	0,73	0,65	0,51	1,55	1,42	1,23	1,09	0,80	2,17	1,80	1,27	2,36	2,17	1,79	1,50	1,08	2,93	2,52	1,80	3,41	2,99	2,49	2,09	1,58	3,78	3,44	2,35					
11	7	T	0,81	0,73	0,64	0,58	0,44	1,29	1,20	1,06	0,92	0,73	1,84	1,55	1,07	1,88	1,75	1,50	1,26	1,02	2,35	2,06	1,51	2,73	2,35	1,95	1,62	1,21	3,17	2,73	1,80					
		S	0,81	0,73	0,64	0,58	0,44	1,28	1,20	1,06	0,92	0,70	1,81	1,52	1,07	1,85	1,72	1,41	1,18	0,86	2,31	2,00	1,45	2,60	2,27	1,88	1,55	1,11	2,78	2,62	1,63					
11	9	T	0,71	0,64	0,56	0,50	0,39	1,02	0,99	0,90	0,80	0,64	1,44	1,23	0,91	1,32	1,26	1,07	0,92	0,81	1,67	1,48	1,11	1,83	1,57	1,36	1,21	1,00	1,98	1,82	1,25					
		S	0,71	0,64	0,56	0,50	0,39	1,01	0,99	0,90	0,80	0,62	1,41	1,21	0,91	1,30	1,24	1,00	0,86	0,68	1,64	1,44	1,07	1,74	1,52	1,31	1,16	0,92	1,74	1,75	1,13					
13	3	T	0,81	0,73	0,64	0,58	0,45	1,57	1,38	1,22	1,07	0,83	2,17	1,81	1,23	2,43	2,22	1,93	1,64	1,31	3,00	2,61	1,88	3,67	3,19	2,68	2,29	1,84	4,46	3,68	2,81					
		S	0,81	0,73	0,64	0,58	0,45	1,55	1,38	1,21	1,07	0,79	2,17	1,77	1,23	2,38	2,18	1,82	1,53	1,09	2,95	2,53	1,81	3,50	3,09	2,58	2,19	1,70	3,92	3,54	2,54					
13	5	T	0,73	0,65	0,58	0,52	0,40	1,30	1,17	1,04	0,91	0,70	1,83	1,53	1,05	1,97	1,81	1,56	1,31	1,06	2,45	2,13	1,54	2,91	2,51	2,09	1,77	1,36	3,47	3,01	2,07					
		S	0,73	0,65	0,58	0,52	0,40	1,29	1,17	1,04	0,91	0,67	1,81	1,51	1,05	1,93	1,78	1,47	1,23	0,89	2,41	2,07	1,49	2,77	2,43	2,02	1,69	1,26	3,05	2,80	1,87					
13	7	T	0,64	0,58	0,51	0,46	0,35	1,01	0,95	0,85	0,75	0,60	1,45	1,23	0,86	1,43	1,34	1,15	0,96	0,78	1,80	1,58	1,17	2,05	1,76	1,45	1,19	0,96	2,33	2,04	1,26					
		S	0,64	0,58	0,51	0,46	0,35	1,00	0,95	0,85	0,75	0,58	1,43	1,21	0,86	1,41	1,32	1,08	0,90	0,66	1,76	1,54	1,13	1,95	1,70	1,40	1,14	0,89	2,04	1,96	1,14					
13	9	T	0,55	0,50	0,44	0,39	0,30	0,79	0,78	0,72	0,63	0,51	1,05	0,93	0,72	0,90	0,88	0,80	0,71	0,63	1,09	0,99	0,82	1,26	1,16	1,04	0,93	0,76	1,31	1,26	0,95					
		S	0,55	0,50	0,44	0,39	0,30	0,79	0,78	0,72	0,63	0,49	1,03	0,92	0,72	0,88	0,87	0,75	0,67	0,53	1,07	0,96	0,79	1,20	1,12	1,00	0,89	0,71	1,15	1,21	0,86					

EWT
ΔT
WB
DB
T
S
Температура поступающей воды
Рост температуры воды
По влажному термометру
По сухому термометру
Общая холодопроизводительность (кВт)
Холодопроизводительность по ощущаемому теплу (кВт)

Значения холодопроизводительности – двухтрубная система

EWT °C	ΔT K	42N S15					42N S20					42N S26					42N S30					42N S42					42N S45					42N S65						
		Скорость вращения вентилятора					Скорость вращения вентилятора					Скорость вращения вентилятора					Скорость вращения вентилятора					Скорость вращения вентилятора					Скорость вращения вентилятора					Скорость вращения вентилятора						
		1	2	3	4	5	1	2	3	4	5	1	2	3	1	2	3	1	2	3	4	5	1	2	3	1	2	3	4	5	1	2	3	4	5	1	2	3
Температура поступающего воздуха: 21°C WB/29°C DB		5	3	T	2,32	2,08	1,85	1,66	1,29	4,53	3,99	3,53	3,11	2,42	6,22	5,19	3,57	6,97	6,39	5,59	4,74	3,83	8,55	7,47	5,43	10,44	9,13	7,72	6,66	5,41	12,53	10,46	8,04					
		5	5	S	1,67	1,52	1,32	1,19	0,90	2,77	2,49	2,15	1,93	1,41	3,82	3,16	2,22	4,30	3,92	3,26	2,74	1,96	5,33	4,56	3,23	6,33	5,57	4,66	3,98	3,12	7,16	6,40	4,63					
		5	7	T	2,17	1,95	1,73	1,55	1,20	3,96	3,58	3,17	2,78	2,14	5,44	4,59	3,21	5,85	5,43	4,75	4,05	3,31	7,13	6,30	4,69	8,64	7,58	6,44	5,52	4,31	10,07	8,65	6,43					
		5	9	S	1,59	1,44	1,25	1,13	0,85	2,53	2,30	1,99	1,78	1,29	3,84	3,42	2,06	3,84	3,52	2,92	2,46	1,77	4,75	4,08	2,92	5,62	4,98	4,14	3,51	2,68	6,29	5,68	4,03					
		7	3	T	2,00	1,80	1,59	1,43	1,11	3,29	3,07	2,73	2,36	1,81	4,62	3,93	2,75	4,71	4,43	3,81	3,21	2,62	5,73	5,13	3,84	6,77	5,87	4,91	4,11	3,05	7,75	6,77	4,56					
		7	5	S	1,50	1,37	1,18	1,07	0,81	2,25	2,08	1,80	1,59	1,15	3,16	2,63	1,86	3,39	3,12	2,57	2,14	1,53	4,20	3,62	2,59	4,91	4,29	3,54	2,97	2,22	5,48	4,96	3,35					
		7	7	T	1,81	1,63	1,45	1,30	1,01	2,56	2,51	2,24	1,91	1,44	3,68	3,17	2,26	3,50	3,32	2,83	2,37	1,95	4,34	3,88	2,92	4,95	4,27	3,55	2,93	2,09	5,59	4,94	3,16					
		7	9	S	1,41	1,28	1,11	1,01	0,76	1,96	1,85	1,60	1,41	1,01	2,79	2,33	1,65	2,90	2,67	2,19	1,82	1,31	3,64	3,13	2,23	4,17	3,63	2,99	2,49	1,82	4,59	4,21	2,74					
		9	3	T	2,05	1,84	1,63	1,47	1,14	3,96	3,51	3,10	2,74	2,13	5,42	4,54	3,14	6,04	5,55	4,86	4,13	3,35	7,39	6,48	4,74	9,01	7,89	6,69	5,77	4,68	10,75	9,03	6,91					
		9	5	S	1,52	1,39	1,20	1,09	0,82	2,52	2,26	1,96	1,75	1,29	3,48	2,88	2,02	3,91	3,56	2,96	2,49	1,78	4,85	4,15	2,94	5,76	5,07	4,23	3,61	2,82	6,52	5,83	4,20					
		9	7	T	1,88	1,69	1,50	1,35	1,05	3,36	3,06	2,72	2,38	1,83	4,61	3,91	2,75	4,88	4,55	3,98	3,40	2,77	5,93	5,27	3,95	7,17	6,30	5,36	4,54	3,51	8,29	7,17	5,25					
		9	9	S	1,44	1,31	1,14	1,03	0,78	2,28	2,08	1,80	1,60	1,16	3,15	2,62	1,85	3,45	3,17	2,63	2,21	1,58	4,28	3,68	2,63	5,06	4,45	3,72	3,14	2,39	5,67	5,12	3,61					
		9	3	T	1,70	1,53	1,36	1,22	0,95	2,66	2,52	2,25	1,94	1,48	3,76	3,21	2,26	3,76	3,53	3,04	2,55	2,09	4,63	4,13	3,09	5,39	4,67	3,90	3,26	2,42	6,19	5,38	3,64					
		9	5	S	1,36	1,23	1,07	0,97	0,73	2,00	1,85	1,60	1,42	1,02	2,82	2,34	1,65	3,02	2,77	2,28	1,89	1,36	3,77	3,23	2,29	4,37	3,81	3,15	2,64	1,98	4,87	4,42	2,99					
		9	7	T	1,49	1,34	1,19	1,07	0,83	2,01	1,98	1,77	1,51	1,17	2,90	2,50	1,78	2,80	2,64	2,25	1,88	1,54	3,49	3,09	2,31	3,99	3,43	2,84	2,35	1,74	4,57	3,98	2,60					
		9	9	S	1,26	1,15	0,99	0,89	0,67	1,73	1,63	1,41	1,24	0,90	2,46	2,05	1,45	2,56	2,36	1,94	1,61	1,16	3,21	2,76	1,97	3,67	3,20	2,64	2,19	1,59	3,98	3,70	2,35					
		11	3	T	1,76	1,58	1,41	1,26	0,98	3,35	2,99	2,65	2,34	1,82	4,58	3,85	2,68	5,05	4,67	4,08	3,48	2,83	6,17	5,43	4,00	7,51	6,59	5,59	4,82	3,90	8,88	7,53	5,72					
		11	5	S	1,38	1,26	1,09	0,98	0,74	2,27	2,04	1,77	1,58	1,16	3,14	2,59	1,82	3,52	3,21	2,66	2,24	1,60	4,37	3,73	2,64	5,19	4,56	3,81	3,24	2,53	6,88	5,76	3,77					
		11	7	T	1,58	1,42	1,27	1,14	0,88	2,72	2,51	2,23	1,94	1,49	3,74	3,20	2,25	3,92	3,67	3,22	2,72	2,22	4,75	4,24	3,20	5,76	5,05	4,25	3,60	2,77	6,64	5,75	4,14					
		11	9	S	1,30	1,18	1,02	0,92	0,70	2,03	1,84	1,60	1,42	1,03	2,81	2,34	1,65	3,08	2,82	2,34	1,96	1,40	3,83	3,28	2,34	4,53	3,97	3,30	2,78	2,12	5,08	4,58	3,20					
		11	3	T	1,38	1,24	1,10	0,99	0,77	2,07	1,98	1,76	1,52	1,15	2,93	2,51	1,78	2,95	2,76	2,38	2,00	1,64	3,66	3,23	2,41	4,28	3,70	3,08	2,58	1,93	4,96	4,27	2,92					
		11	5	S	1,21	1,10	0,95	0,86	0,64	1,76	1,63	1,41	1,24	0,90	2,48	2,06	1,45	2,66	2,44	2,01	1,67	1,20	3,33	2,85	2,02	3,85	3,36	2,78	2,33	1,74	4,26	3,89	2,61					
		11	7	T	1,16	1,05	0,93	0,83	0,64	1,60	1,55	1,38	1,19	0,96	2,31	1,97	1,39	2,27	2,12	1,82	1,52	1,24	2,83	2,50	1,85	3,25	2,79	2,31	1,91	1,47	3,75	3,25	2,10					
		11	9	S	1,09	0,99	0,86	0,78	0,58	1,51	1,43	1,24	1,09	0,81	2,15	1,79	1,27	2,19	2,04	1,67	1,39	1,01	2,75	2,38	1,71	3,09	2,70	2,22	1,83	1,35	3,29	3,12	1,89					
		13	3	T	1,45	1,31	1,16	1,05	0,81	2,71	2,44	2,17	1,91	1,48	3,69	3,12	2,19	4,02	3,73	3,27	2,79	2,28	4,90	4,33	3,21	5,96	5,23	4,45	3,84	3,10	7,01	5,97	4,53					
		13	5	S	1,24	1,13	0,97	0,88	0,66	2,02	1,82	1,57	1,40	1,02	2,80	2,31	1,62	3,13	2,85	2,36	1,98	1,42	3,89	3,32	2,35	4,61	4,05	3,38	2,87	2,24	5,23	4,67	3,35					
		13	7	T	1,26	1,13	1,01	0,91	0,71	2,10	1,95	1,73	1,51	1,16	2,92	2,49	1,75	3,08	2,87	2,49	2,10	1,71	3,74	3,32	2,48	4,53	3,93	3,30	2,79	2,16	5,32	4,54	3,24					
		13	9	S	1,15	1,05	0,91	0,82	0,61	1,78	1,62	1,40	1,24	0,90	2,49	2,06	1,44	2,73	2,50	2,06	1,72	1,23	3,39	2,91	2,06	4,01	3,50	2,91	2,45	1,87	4,49	4,05	2,82					
		13	3	T	1,06	0,95	0,84	0,76	0,59	1,63	1,53	1,36	1,17	0,90	2,31	1,95	1,37	2,37	2,20	1,90	1,59	1,29	2,96	2,59	1,90	3,46	2,98	2,48	2,08	1,57	4,07	3,46	2,39					
		13	5	S	1,04	0,95	0,82	0,74	0,56	1,54	1,42	1,23	1,09	0,79	2,16	1,80	1,27	2,29	2,11	1,74	1,45	1,04	2,86	2,46	1,76	3,28	2,87	2,38	1,99	1,45	3,58	3,31	2,16					
		13	7	T	0,92	0,82	0,73	0,65	0,50	1,29	1,23	1,11	0,98	0,79	1,86	1,58	1,12	1,81	1,70	1,45	1,21	1,00	2,27	2,01	1,48	2,59	2,22	1,83	1,52	1,23	2,93	2,58	1,60					
		13	9	S	0,92	0,82	0,73	0,65	0,50	1,27	1,22	1,07	0,95	0,72	1,81	1,53	1,10	1,78	1,67	1,36	1,13	0,84	2,23	1,95	1,42	2,46	2,14	1,76	1,46	1,14	2,57	2,48	1,45					
		13	3	T	1,13	1,02	0,91	0,82	0,64	2,07	1,88	1,67	1,47	1,14	2,83	2,39	1,69	3,09	2,86	2,50	2,14	1,75	3,77	3,32	2,46	4,60	4,04	3,43	2,96	2,36	5,47	4,61	3,51					
		13	5	S	1,10	1,00	0,86	0,78	0,58	1,78	1,60	1,38	1,23	0,89	2,46	2,03	1,42	2,76	2,51	2,08	1,74	1,25	3,43	2,92	2,06	4,07	3,58	2,98	2,54	1,97	4,61	4,12	2,97					
		13	7	T	0,95	0,85	0,76	0,68	0,53	1,62	1,48	1,32	1,15	0,88	2,28	1,91	1,33	2,45	2,25	1,95	1,64	1,33	3,03	2,65	1,93	3,62	3,13	2,62	2,22	1,73	4,35	3,62	2,63					
		13	9	S	0,95	0,85	0,76	0,68	0,53	1,55	1,41	1,22	1,09	0,79	2,16	1,79	1,26	2,37	2,17	1,79	1,50	1,07	2,94	2,53	1,79	3,43	3,01	2,50	2,11	1,60	3,82	3,47	2,38					
		13	3	T	0,82	0,74	0,66	0,59	0,45	1,31	1,21	1,08	0,93	0,73	1,86	1,56	1,09	1,91	1,78	1,52	1,28	1,04	2,39	2,09	1,53	2,79	2,40	1,99	1,66	1,23	3,25	2,78	1,86					
		13	5	S	0,82	0,74	0,66	0,59	0,45	1,29	1,21	1,06	0,93	0,69	1,82	1,53	1,09	1,88	1,75	1,43	1,20	0,87	2,34	2,03	1,47	2,65	2,32	1,92	1,59	1,13	2,85	2,67	1,68					
		13	7	T	0,72	0,64	0,57	0,51	0,39	1,02	0,99	0,90	0,80	0,64	1,46	1,24	0,91	1,36	1,29	1,09	0,83	0,81	1,72	1,53	1,14	1,91	1,62	1,37	1,21	1,00	2,09	1,90	1,25					
		13	9	S	0,72	0,64	0,57	0,51	0,39	1,01	0,99	0,90	0,80	0,61	1,44	1,23	0,91	1,34	1,27	1,03	0,87	0,68	1,69	1,48	1,10	1,81	1,57</											

Значения теплопроизводительности – двухтрубная система, переключение

Общая теплопроизводительность, кВт																																					
Расход воды	ΔT К	42N S15					42N S20					42N S26					42N S30					42N S42					42N S45					42N S65					
		Скорость вращения вентилятора					Скорость вращения вентилятора					Скорость вращения вентилятора					Скорость вращения вентилятора					Скорость вращения вентилятора					Скорость вращения вентилятора					Скорость вращения вентилятора					
l/h	л/с	1	2	3	4	5	1	2	3	4	5	1	2	3	1	2	3	4	5	1	2	3	4	5	1	2	3	4	5	1	2	3	4	5	1	2	3
200	0,06	2,00	1,26	1,12	1,07	0,80	1,55	1,51	1,42	1,14	1,07	1,75	1,71	1,42	2,33	2,23	2,08	1,90	1,65	2,52	2,34	2,03	2,80	2,56	2,47	2,30	1,97	2,94	2,77	2,52							
480	0,13	2,00	1,37	1,21	1,03	0,83	2,13	1,97	1,78	1,50	1,26	2,61	2,38	1,79	3,29	3,06	2,75	2,41	2,01	3,74	3,37	2,67	4,44	3,96	3,60	3,22	2,69	4,89	4,40	3,73							
760	0,21	2,00	1,54	1,40	1,23	0,84	2,33	2,11	1,89	1,61	1,32	2,96	2,62	1,90	3,63	3,34	2,97	2,56	2,10	4,22	3,76	2,87	5,12	4,51	4,01	3,53	2,92	5,78	5,08	4,17							
1040	0,29	2,00	1,55	1,41	1,24	0,85	2,44	2,18	1,94	1,66	1,34	3,15	2,75	1,96	3,81	3,48	3,08	2,68	2,15	4,49	3,97	2,98	5,49	4,80	4,22	3,68	3,03	6,27	5,44	4,40							
1320	0,37	2,00	1,56	1,42	1,25	0,86	2,51	2,23	1,97	1,70	1,36	3,28	2,83	1,99	3,92	3,57	3,14	2,68	2,18	4,65	4,10	3,04	5,72	4,99	4,34	3,78	3,10	6,59	5,66	4,54							
1600	0,44	2,00	1,57	1,42	1,25	0,85	2,55	2,26	2,00	1,72	1,37	3,37	2,89	2,01	4,00	3,63	3,19	2,71	2,20	4,77	4,19	3,08	5,87	5,11	4,43	3,83	3,14	6,81	5,82	4,63							
1880	0,52	2,00	1,57	1,43	1,25	0,85	2,58	2,28	2,01	1,74	1,37	3,43	2,93	2,03	4,05	3,68	3,22	2,73	2,21	4,85	4,25	3,11	5,99	5,20	4,49	3,88	3,17	6,97	5,94	4,70							
2160	0,60	2,00	1,58	1,43	1,26	0,85	2,61	2,30	2,02	1,75	1,38	3,49	2,96	2,04	4,10	3,71	3,24	2,74	2,22	4,92	4,30	3,13	6,08	5,27	4,53	3,91	3,19	7,10	6,02	4,75							
2440	0,68	2,00	1,58	1,43	1,26	0,86	2,63	2,31	2,03	1,76	1,38	3,53	2,98	2,05	4,13	3,74	3,26	2,76	2,23	4,97	4,34	3,15	6,21	5,37	4,57	3,93	3,21	7,20	6,09	4,79							
2720	0,76	2,00	1,58	1,43	1,26	0,86	2,65	2,32	2,04	1,77	1,38	3,56	3,00	2,06	4,16	3,76	3,28	2,77	2,23	5,01	4,37	3,16	6,21	5,37	4,60	3,95	3,23	7,29	6,15	4,82							
3000	0,83	2,00	1,58	1,43	1,26	0,86	2,66	2,33	2,05	1,78	1,39	3,59	3,02	2,06	4,18	3,77	3,29	2,77	2,24	5,04	4,40	3,17	6,25	5,41	4,62	3,97	3,24	7,36	6,20	4,85							
200	0,06	30	2,06	1,89	1,69	1,46	1,20	2,41	2,34	2,18	1,78	1,64	2,73	2,65	2,19	3,57	3,42	3,18	2,90	2,52	3,86	3,59	3,10	4,30	3,94	3,78	3,53	3,03	4,51	4,26	3,87						
480	0,13	30	2,25	2,05	1,81	1,55	1,25	3,25	2,99	2,70	2,28	1,91	4,00	3,63	2,72	4,99	4,64	4,17	3,64	3,03	5,69	5,13	4,04	6,78	6,04	5,49	4,90	4,10	7,47	6,71	5,68						
760	0,21	30	2,31	2,10	1,85	1,58	1,27	3,55	3,20	2,86	2,44	1,99	4,52	3,99	2,88	5,50	5,05	4,49	3,87	3,17	6,41	5,71	4,34	7,77	6,85	6,08	5,35	4,43	8,78	7,70	6,32						
1040	0,29	30	2,33	2,12	1,86	1,59	1,27	3,70	3,30	2,93	2,52	2,02	4,80	4,17	2,96	5,77	5,27	4,65	3,97	3,24	6,80	6,01	4,49	8,31	7,28	6,38	5,57	4,58	9,51	8,24	6,65						
1320	0,37	30	2,35	2,13	1,87	1,60	1,28	3,80	3,37	2,98	2,57	2,04	4,99	4,29	3,00	5,93	5,40	4,74	4,04	3,28	7,04	6,20	4,58	8,65	7,55	6,57	5,70	4,68	9,98	8,57	6,86						
1600	0,44	30	2,36	2,14	1,88	1,60	1,28	3,86	3,41	3,01	2,60	2,06	5,11	4,37	3,03	6,04	5,49	4,81	4,08	3,31	7,21	6,33	4,64	8,89	7,73	6,69	5,78	4,74	10,31	8,80	7,00						
1880	0,52	30	2,37	2,14	1,88	1,61	1,28	3,91	3,44	3,03	2,63	2,07	5,21	4,43	3,06	6,12	5,55	4,85	4,11	3,32	7,33	6,42	4,69	9,06	7,86	6,77	5,85	4,78	10,55	8,97	7,09						
2160	0,60	30	2,37	2,15	1,89	1,61	1,28	3,94	3,46	3,05	2,64	2,07	5,28	4,47	3,07	6,18	5,60	4,89	4,13	3,34	7,43	6,49	4,72	9,18	7,97	6,84	5,89	4,82	10,74	9,10	7,17						
2440	0,68	30	2,37	2,15	1,89	1,61	1,29	3,97	3,48	3,06	2,66	2,08	5,34	4,50	3,09	6,23	5,63	4,92	4,15	3,35	7,50	6,55	4,74	9,29	8,04	6,89	5,93	4,84	10,89	9,20	7,22						
2720	0,76	30	2,38	2,15	1,89	1,61	1,29	3,99	3,50	3,07	2,67	2,08	5,39	4,53	3,10	6,27	5,66	4,94	4,16	3,36	7,56	6,59	4,76	9,37	8,11	6,93	5,96	4,86	11,01	9,29	7,27						
3000	0,83	30	2,38	2,16	1,89	1,61	1,29	4,01	3,51	3,08	2,68	2,09	5,43	4,55	3,11	6,30	5,69	4,95	4,17	3,36	7,61	6,63	4,78	9,44	8,16	6,97	5,98	4,88	11,11	9,36	7,31						
200	0,06	40	2,75	2,52	2,25	1,95	1,60	3,31	3,19	2,97	2,45	2,22	3,77	3,63	2,98	4,85	4,63	4,31	3,93	3,41	5,25	4,89	4,21	5,83	5,36	5,14	4,79	4,13	6,12	5,78	5,25						
480	0,13	40	3,01	2,74	2,42	2,08	1,67	4,40	4,03	3,63	3,08	2,57	5,44	4,91	3,66	6,72	6,24	5,61	4,89	4,07	7,68	6,92	5,44	9,15	8,16	7,39	6,60	5,52	10,10	9,06	7,65						
760	0,21	40	3,08	2,80	2,47	2,11	1,69	4,78	4,30	3,84	3,29	2,67	6,11	5,37	3,86	7,40	6,79	6,03	5,18	4,25	8,63	7,68	5,83	10,46	9,22	8,17	7,18	5,94	11,83	10,37	8,50						
1040	0,29	40	3,12	2,83	2,49	2,13	1,70	4,98	4,44	3,94	3,39	2,71	6,48	5,62	3,97	7,75	7,07	6,23	5,32	4,34	9,14	8,08	6,03	11,18	9,79	8,56	7,46	6,15	12,80	11,08	8,94						
1320	0,37	40	3,14	2,84	2,50	2,13	1,71	5,10	4,52	3,99	3,45	2,74	6,72	5,77	4,03	7,96	7,24	6,36	5,41	4,39	9,46	8,33	6,14	11,62	10,14	8,81	7,64	6,27	13,43	11,52	9,21						
1600	0,44	40	3,15	2,86	2,51	2,14	1,71	5,18	4,57	4,03	3,49	2,75	6,89	5,87	4,07	8,10	7,35	6,44	5,46	4,42	9,68	8,49	6,22	11,93	10,38	8,96	7,75	6,35	13,86	11,82	9,38						
1880	0,52	40	3,16	2,86	2,52	2,15	1,71	5,24	4,61	4,06	3,52	2,76	7,01	5,94	4,09	8,21	7,43	6,50	5,50	4,45	9,84	8,62	6,28	12,15	10,56	9,08	7,83	6,41	14,18	12,04	9,51						
2160	0,60	40	3,17	2,87	2,52	2,15	1,71	5,29	4,64	4,08	3,54	2,77	7,10	6,00	4,12	8,29	7,50	6,54	5,53	4,46	9,96	8,71	6,32	12,32	10,68	9,16	7,89	6,45	14,42	12,21	9,60						
2440	0,68	40	3,17	2,87	2,52	2,15	1,72	5,32	4,66	4,10	3,56	2,78	7,18	6,04	4,13	8,35	7,54	6,58	5,55	4,48	10,06	8,78	6,35	12,46	10,78	9,23	7,94	6,48	14,62	12,35	9,68						
2720	0,76	40	3,18	2,88	2,53	2,15	1,72	5,35	4,68	4,11	3,57	2,79	7,24	6,08	4,15	8,40	7,58	6,61	5,57	4,49	10,13	8,84	6,38	12,57	10,87	9,29	7,97	6,51	14,78	12,45	9,74						
3000	0,83	40	3,18	2,88	2,53	2,15	1,72	5,38	4,70	4,12	3,59	2,79	7,29	6,11	4,16	8,44	7,61	6,63	5,58	4,50	10,20	8,89	6,40	12,65	10,94	9,33	8,00	6,53	14,91	12,54	9,79						

EAT Температура поступающего воздуха
 EWT Температура поступающей воды
 ΔT Располагаемая разность температур = EWT (Температура поступающей воды) - EAT (Температура поступающего воздуха)

Значения теплопроизводительности – двухтрубная система, переключение

Общая теплопроизводительность, кВт		42N S15					42N S20					42N S26					42N S30					42N S42					42N S45					42N S65				
Расход воды	ΔT К	Скорость вращения вентилятора					Скорость вращения вентилятора					Скорость вращения вентилятора					Скорость вращения вентилятора					Скорость вращения вентилятора					Скорость вращения вентилятора									
		1	2	3	4	5	1	2	3	4	5	1	2	3	4	5	1	2	3	4	5	1	2	3	4	5	1	2	3	4	5	1	2	3	4	5
l/h	л/с	1	2	3	4	5	1	2	3	4	5	1	2	3	4	5	1	2	3	4	5	1	2	3	4	5	1	2	3	4	5	1	2	3	4	5
200	0,06	50	3,44	3,16	2,82	2,44	2,00	4,24	4,06	3,77	3,13	2,82	4,84	4,64	3,79	6,15	5,87	5,46	4,97	4,31	6,66	6,21	5,33	7,39	6,81	6,51	6,07	5,24	7,75	7,32	6,65					
480	0,13	50	3,76	3,43	3,03	2,60	2,09	5,57	5,08	4,58	3,89	3,23	6,90	6,21	4,61	8,47	7,86	7,06	6,15	5,11	9,69	8,74	6,84	11,54	10,30	9,31	8,31	6,95	12,75	11,43	9,65					
760	0,21	50	3,86	3,50	3,09	2,64	2,12	6,03	5,41	4,82	4,14	3,35	7,74	6,78	4,86	9,31	8,54	7,58	6,51	5,34	10,88	9,68	7,33	13,18	11,62	10,28	9,04	7,47	14,92	13,06	10,70					
1040	0,29	50	3,90	3,54	3,12	2,66	2,13	6,27	5,58	4,94	4,27	3,40	8,19	7,08	4,98	9,74	8,89	7,83	6,68	5,44	11,51	10,17	7,57	14,07	12,33	10,78	9,38	7,73	16,13	13,94	11,24					
1320	0,37	50	3,93	3,56	3,13	2,67	2,14	6,42	5,68	5,02	4,34	3,43	8,48	7,26	5,05	10,00	9,10	7,98	6,78	5,50	11,90	10,47	7,71	14,63	12,76	11,06	9,59	7,87	16,91	14,49	11,56					
1600	0,44	50	3,94	3,58	3,14	2,68	2,14	6,52	5,74	5,06	4,39	3,45	8,68	7,38	5,10	10,18	9,23	8,08	6,85	5,54	12,17	10,68	7,81	15,00	13,06	11,26	9,73	7,97	17,44	14,87	11,78					
1880	0,52	50	3,96	3,59	3,15	2,69	2,14	6,59	5,79	5,10	4,42	3,47	8,83	7,47	5,14	10,31	9,33	8,16	6,90	5,57	12,37	10,83	7,88	15,28	13,26	11,40	9,83	8,04	17,84	15,14	11,94					
2160	0,60	50	3,97	3,60	3,16	2,69	2,15	6,65	5,82	5,12	4,45	3,48	8,94	7,59	5,16	10,40	9,41	8,21	6,93	5,59	12,52	10,94	7,93	15,49	13,42	11,50	9,90	8,09	18,14	15,35	12,06					
2440	0,68	50	3,97	3,60	3,16	2,69	2,15	6,69	5,85	5,14	4,47	3,48	9,03	7,59	5,16	10,48	9,47	8,25	6,96	5,61	12,63	11,03	7,97	15,65	13,55	11,59	9,96	8,13	18,38	15,51	12,15					
2720	0,76	50	3,98	3,60	3,16	2,70	2,15	6,72	5,87	5,16	4,49	3,49	9,10	7,63	5,20	10,54	9,51	8,29	6,98	5,62	12,73	11,10	8,00	15,78	13,65	11,65	10,00	8,16	18,57	15,64	12,22					
3000	0,83	50	3,98	3,61	3,17	2,70	2,15	6,75	5,89	5,17	4,50	3,50	9,16	7,67	5,21	10,59	9,55	8,31	7,00	5,63	12,81	11,16	8,02	15,89	13,73	11,71	10,04	8,19	18,74	15,74	12,28					
200	0,06	60	4,13	3,79	3,39	2,93	2,41	5,18	4,95	4,58	3,83	3,42	5,93	5,67	4,60	7,46	7,13	6,62	6,02	5,22	8,09	7,55	6,46	9,97	8,28	7,90	7,36	6,38	9,41	8,89	8,08					
480	0,13	60	4,52	4,12	3,64	3,12	2,52	6,75	6,15	5,53	4,72	3,90	8,39	7,53	5,57	10,24	9,50	8,52	7,42	6,16	11,73	10,57	8,26	13,95	12,46	11,25	10,03	8,40	15,42	13,82	11,66					
760	0,21	60	4,64	4,21	3,71	3,17	2,55	7,30	6,54	5,82	5,01	4,03	9,38	8,20	5,86	11,24	10,31	9,14	7,85	6,43	13,15	11,69	8,84	15,93	14,05	12,40	10,91	9,02	18,03	15,78	12,92					
1040	0,29	60	4,69	4,26	3,75	3,20	2,56	7,58	6,73	5,96	5,15	4,09	9,92	8,55	6,01	11,75	10,72	9,44	8,05	6,55	13,90	12,28	9,12	16,99	14,88	13,00	11,31	9,31	19,49	16,84	13,58					
1320	0,37	60	4,72	4,28	3,76	3,21	2,57	7,75	6,84	6,04	5,23	4,13	10,26	8,76	6,09	12,06	10,96	9,62	8,17	6,62	14,37	12,64	9,29	17,65	15,39	13,34	11,55	9,49	20,41	17,49	13,94					
1600	0,44	60	4,74	4,30	3,78	3,22	2,57	7,87	6,92	6,10	5,29	4,15	10,49	8,90	6,15	12,27	11,13	9,74	8,24	6,67	14,68	12,88	9,40	18,10	15,74	13,57	11,72	9,60	21,05	17,93	14,20					
1880	0,52	60	4,76	4,31	3,79	3,23	2,58	7,95	6,97	6,14	5,33	4,17	10,67	9,01	6,19	12,42	11,24	9,82	8,30	6,70	14,91	13,05	9,48	18,44	15,99	13,73	11,83	9,68	21,52	18,27	14,39					
2160	0,60	60	4,77	4,32	3,79	3,23	2,58	8,01	7,01	6,16	5,36	4,18	10,80	9,09	6,22	12,54	11,33	9,89	8,34	6,73	15,09	13,18	9,54	18,67	16,18	13,86	11,92	9,74	21,88	18,50	14,53					
2440	0,68	60	4,77	4,32	3,80	3,24	2,58	8,06	7,04	6,19	5,38	4,19	10,90	9,15	6,24	12,62	11,40	9,93	8,37	6,75	15,23	13,29	9,59	18,86	16,33	13,96	11,99	9,79	22,18	18,69	14,63					
2720	0,76	60	4,78	4,33	3,80	3,24	2,58	8,10	7,07	6,21	5,40	4,20	10,99	9,20	6,26	12,70	11,45	9,97	8,40	6,76	15,34	13,37	9,63	19,02	16,45	14,03	12,04	9,82	22,41	18,85	14,72					
3000	0,83	60	4,79	4,33	3,81	3,24	2,59	8,13	7,09	6,22	5,42	4,20	11,06	9,24	6,27	12,75	11,50	10,01	8,42	6,77	15,43	13,44	9,66	19,14	16,55	14,10	12,08	9,85	22,58	18,97	14,79					
200	0,06	70	4,82	4,43	3,95	3,43	2,81	6,12	5,83	5,40	4,52	4,03	7,03	6,70	5,42	8,78	8,38	7,79	7,07	6,13	9,52	8,89	7,60	10,56	9,76	9,31	8,67	7,53	11,08	10,47	9,51					
480	0,13	70	5,28	4,81	4,25	3,65	2,94	7,94	7,22	6,49	5,55	4,57	9,90	8,86	6,53	12,03	11,14	9,99	8,70	7,22	13,78	12,42	9,69	16,38	14,64	13,20	11,76	9,86	18,11	16,23	13,68					
760	0,21	70	5,42	4,92	4,34	3,71	2,98	8,57	7,67	6,82	5,88	4,72	11,04	9,63	6,87	13,19	12,09	10,71	9,19	7,52	15,43	13,72	10,36	18,69	16,49	14,54	12,76	10,57	21,17	18,52	15,15					
1040	0,29	70	5,48	4,97	4,38	3,74	2,99	8,89	7,88	6,98	6,04	4,79	11,66	10,03	7,03	13,78	12,56	11,06	9,42	7,67	16,30	14,40	10,69	19,93	17,46	15,22	13,24	10,91	22,87	19,75	15,91					
1320	0,37	70	5,52	5,00	4,40	3,75	3,00	9,09	8,01	7,07	6,13	4,83	12,05	10,28	7,13	14,14	12,84	11,26	9,56	7,75	16,84	14,81	10,88	20,69	18,07	15,62	13,53	11,11	23,95	20,50	16,34					
1600	0,44	70	5,54	5,02	4,41	3,77	3,01	9,22	8,10	7,14	6,20	4,86	12,32	10,44	7,19	14,38	13,03	11,40	9,65	7,80	17,21	15,09	11,01	21,23	18,45	15,89	13,72	11,24	24,69	21,04	16,64					
1880	0,52	70	5,56	5,04	4,43	3,77	3,01	9,32	8,16	7,18	6,24	4,87	12,52	10,56	7,24	14,55	13,16	11,50	9,71	7,84	17,48	15,29	11,10	21,58	18,74	16,08	13,85	11,33	25,23	21,39	16,85					
2160	0,60	70	5,57	5,05	4,43	3,78	3,02	9,39	8,21	7,21	6,27	4,89	12,67	10,65	7,27	14,68	13,26	11,57	9,76	7,87	17,68	15,44	11,17	21,87	18,95	16,22	13,95	11,40	25,65	21,67	17,01					
2440	0,68	70	5,58	5,05	4,44	3,78	3,02	9,44	8,25	7,24	6,30	4,90	12,78	10,72	7,30	14,78	13,34	11,62	9,79	7,89	17,84	15,56	11,22	22,09	19,13	16,34	14,02	11,45	25,99	21,89	17,13					
2720	0,76	70	5,59	5,06	4,44	3,79	3,02	9,49	8,27	7,26	6,32	4,91	12,88	10,77	7,32	14,86	13,41	11,67	9,82	7,90	17,97	15,66	11,26	22,27	19,26	16,42	14,09	11,49	26,24	22,07	17,23					
3000	0,83	70	5,59	5,07	4,45	3,79	3,02	9,52	8,30	7,28	6,34	4,91	12,96	10,82	7,34	14,93	13,46	11,71	9,85	7,92	18,07	15,74	11,30	22,42	19,37	16,50	14,14	11,53	26,46	22,22	17,31					

EAT Температура поступающего воздуха
 EWT Температура поступающей воды
 ΔT Располагаемая разность температур = EWT (Температура поступающей воды) - EAT (Температура поступающего воздуха)

Значения холодопроизводительности – четырехтрубная система

EWT °C	ΔT K	42N S15					42N S20					42N S26					42N S30					42N S42					42N S45					42N S65									
		1	2	3	4	5	1	2	3	4	5	1	2	3	4	5	1	2	3	4	5	1	2	3	4	5	1	2	3	4	5	1	2	3	4	5	1	2	3	4	5
Температура поступающего воздуха: 19°C WB/25°C DB																																									
5	3	T	2,02	1,83	1,58	1,37	0,97	3,27	2,92	2,58	2,29	1,82	4,28	3,69	2,65	5,14	4,66	4,13	3,55	2,92	5,98	5,26	4,00	7,75	6,78	5,88	5,06	4,21	8,97	7,66	6,08										
		S	1,34	1,27	1,09	0,95	0,70	1,97	1,81	1,61	1,42	1,15	2,64	2,21	1,60	3,04	2,78	2,48	2,16	1,75	3,63	3,18	2,39	4,61	3,99	3,52	2,93	2,44	5,43	4,57	3,62										
5	5	T	1,79	1,64	1,41	1,24	0,89	2,61	2,40	2,09	1,83	1,48	3,29	2,94	2,14	4,11	3,78	3,44	3,04	2,49	4,71	4,19	3,33	6,25	5,45	4,86	4,12	3,46	7,15	6,18	5,03										
		S	1,23	1,18	1,00	0,88	0,66	1,70	1,58	1,40	1,22	0,99	2,38	1,91	1,39	2,64	2,42	2,20	1,94	1,56	3,13	2,75	2,11	4,03	3,47	3,09	2,56	2,13	4,72	3,99	3,19										
5	7	T	1,54	1,44	1,22	1,09	0,81	1,82	1,78	1,51	1,30	1,10	2,31	2,02	1,55	2,91	2,70	2,59	2,40	1,97	3,34	2,97	2,49	4,76	4,06	3,73	2,99	2,51	5,38	4,70	3,89										
		S	1,12	1,08	0,91	0,81	0,61	1,39	1,33	1,16	1,00	0,83	1,86	1,56	1,15	2,18	2,00	1,85	1,67	1,34	2,61	2,28	1,78	3,46	2,95	2,65	2,13	1,77	4,05	3,43	2,75										
5	9	T	1,26	1,20	1,09	0,92	0,71	1,28	1,27	1,13	1,03	0,92	1,58	1,39	1,16	1,98	1,84	1,81	1,75	1,44	2,28	2,02	1,74	3,32	2,78	2,62	2,04	1,72	3,81	3,28	2,75										
		S	1,00	0,97	0,81	0,73	0,56	1,13	1,10	0,99	0,88	0,75	1,46	1,25	0,98	1,74	1,61	1,53	1,40	1,13	2,06	1,81	1,46	2,83	2,39	2,19	1,72	1,44	3,32	2,80	2,27										
7	3	T	1,72	1,57	1,35	1,18	0,84	2,74	2,46	2,14	1,93	1,54	3,56	3,08	2,23	4,29	3,90	3,48	3,01	2,48	4,97	4,39	3,37	6,47	5,66	4,94	4,24	3,54	7,46	6,40	5,11										
		S	1,20	1,14	0,97	0,85	0,63	1,75	1,61	1,43	1,26	1,01	2,35	1,97	1,42	2,70	2,47	2,21	1,92	1,55	3,23	2,83	2,13	4,11	3,55	3,12	2,60	2,16	4,84	4,07	3,22										
7	5	T	1,48	1,37	1,17	1,04	0,75	2,02	1,89	1,64	1,42	1,18	2,60	2,26	1,68	3,23	2,96	2,74	2,45	2,01	3,67	3,29	2,64	4,93	4,29	3,88	3,26	2,72	5,61	4,87	4,02										
		S	1,09	1,04	0,88	0,78	0,58	1,47	1,37	1,21	1,05	0,86	1,98	1,65	1,20	2,30	2,10	1,91	1,69	1,36	2,74	2,41	1,84	3,53	3,04	2,71	2,23	1,85	4,15	3,49	2,80										
7	7	T	1,21	1,14	0,95	0,87	0,66	1,35	1,32	1,12	0,98	0,87	1,74	1,51	1,15	2,17	2,01	1,92	1,79	1,48	2,50	2,21	1,85	3,56	3,02	2,77	2,23	1,87	4,09	3,52	2,89										
		S	0,97	0,94	0,79	0,71	0,54	1,18	1,13	0,98	0,86	0,73	1,58	1,33	0,98	1,85	1,71	1,58	1,42	1,15	2,21	1,94	1,51	2,96	2,51	2,26	1,82	1,51	3,48	2,93	2,34										
7	9	T	0,95	0,90	0,75	0,69	0,54	1,05	1,03	0,92	0,83	0,73	1,24	1,14	0,94	1,53	1,42	1,37	1,30	1,08	1,76	1,56	1,32	2,56	2,15	1,99	1,57	1,31	2,97	2,53	2,08										
		S	0,83	0,81	0,67	0,61	0,48	0,97	0,96	0,86	0,77	0,66	1,18	1,05	0,86	1,40	1,31	1,27	1,18	0,96	1,65	1,46	1,21	2,32	1,94	1,82	1,41	1,18	2,71	2,30	1,89										
9	3	T	1,40	1,29	1,11	0,97	0,69	2,17	1,98	1,74	1,53	1,23	2,80	2,44	1,79	3,39	3,10	2,79	2,44	2,02	3,90	3,46	2,70	5,12	4,48	3,95	3,37	2,83	5,88	5,06	4,08										
		S	1,05	1,00	0,85	0,75	0,55	1,53	1,41	1,25	1,10	0,88	2,06	1,72	1,24	2,36	2,16	1,93	1,68	1,36	2,83	2,47	1,86	3,60	3,11	2,73	2,27	1,89	4,25	3,57	2,82										
9	5	T	1,15	1,07	0,91	0,81	0,60	1,48	1,39	1,20	1,05	0,87	1,91	1,66	1,23	2,36	2,17	2,01	1,83	1,51	2,74	2,41	1,94	3,70	3,22	2,89	2,39	2,00	4,22	3,65	3,01										
		S	0,94	0,90	0,76	0,68	0,51	1,25	1,17	1,02	0,89	0,73	1,68	1,40	1,02	1,95	1,79	1,62	1,44	1,16	2,35	2,05	1,56	3,03	2,61	2,32	1,89	1,57	3,56	3,00	2,40										
9	7	T	0,89	0,84	0,70	0,64	0,49	1,03	0,99	0,87	0,79	0,68	1,34	1,16	0,89	1,66	1,53	1,43	1,32	1,09	1,93	1,70	1,38	2,70	2,29	2,07	1,68	1,40	3,14	2,67	2,16										
		S	0,81	0,78	0,66	0,59	0,45	0,97	0,95	0,84	0,75	0,64	1,27	1,08	0,83	1,51	1,40	1,32	1,20	0,97	1,79	1,58	1,27	2,44	2,07	1,89	1,50	1,26	2,86	2,42	1,96										
9	9	T	0,70	0,67	0,55	0,51	0,40	0,85	0,83	0,74	0,67	0,59	0,99	0,92	0,76	1,12	1,06	1,04	1,00	0,86	1,28	1,13	1,01	1,91	1,59	1,49	1,15	0,98	2,21	1,88	1,56										
		S	0,69	0,67	0,55	0,51	0,40	0,81	0,80	0,72	0,65	0,56	0,96	0,87	0,72	1,04	1,00	1,00	0,95	0,80	1,21	1,08	0,96	1,78	1,47	1,41	1,07	0,91	2,07	1,76	1,47										
11	3	T	1,07	0,99	0,84	0,75	0,54	1,59	1,45	1,27	1,11	0,91	2,05	1,79	1,30	2,48	2,27	2,06	1,83	1,51	2,85	2,53	2,00	3,75	3,28	2,91	2,48	2,09	4,30	3,71	3,01										
		S	0,91	0,86	0,74	0,65	0,48	1,30	1,20	1,06	0,93	0,75	1,75	1,47	1,05	2,01	1,84	1,65	1,44	1,16	2,41	2,11	1,59	3,08	2,65	2,34	1,94	1,61	3,62	3,05	2,41										
11	5	T	0,83	0,77	0,65	0,59	0,44	1,10	1,02	0,88	0,77	0,64	1,45	1,24	0,91	1,77	1,61	1,47	1,32	1,08	2,07	1,81	1,42	2,80	2,40	2,12	1,76	1,46	3,24	2,77	2,21										
		S	0,79	0,75	0,63	0,56	0,43	1,03	0,98	0,86	0,75	0,62	1,37	1,15	0,85	1,61	1,48	1,36	1,21	0,97	1,92	1,68	1,31	2,54	2,17	1,94	1,58	1,31	2,96	2,51	2,01										
11	7	T	0,66	0,61	0,51	0,47	0,36	0,81	0,78	0,70	0,63	0,54	0,99	0,88	0,71	1,23	1,14	1,08	0,99	0,82	1,43	1,26	1,04	2,03	1,72	1,56	1,25	1,04	2,36	2,01	1,63										
		S	0,66	0,61	0,51	0,47	0,36	0,78	0,77	0,69	0,62	0,54	0,95	0,83	0,69	1,15	1,08	1,04	0,96	0,78	1,35	1,20	0,99	1,90	1,59	1,48	1,16	0,97	2,21	1,88	1,54										
11	9	T	0,51	0,49	0,41	0,38	0,29	0,66	0,64	0,57	0,52	0,45	0,77	0,71	0,59	0,83	0,80	0,79	0,76	0,67	0,88	0,83	0,77	1,27	1,03	1,01	0,81	0,74	1,46	1,26	1,07										
		S	0,51	0,49	0,41	0,38	0,29	0,63	0,64	0,57	0,52	0,45	0,74	0,67	0,57	0,78	0,76	0,77	0,75	0,64	0,84	0,79	0,75	1,19	0,96	0,97	0,75	0,69	1,37	1,18	1,02										
13	3	T	0,75	0,69	0,59	0,52	0,38	1,15	1,03	0,90	0,79	0,64	1,53	1,30	0,92	1,84	1,66	1,48	1,29	1,06	2,15	1,88	1,43	2,79	2,43	2,11	1,81	1,49	3,24	2,75	2,18										
		S	0,75	0,69	0,59	0,52	0,38	1,08	1,00	0,88	0,78	0,63	1,45	1,21	0,88	1,68	1,54	1,38	1,21	0,97	2,00	1,76	1,33	2,56	2,21	1,96	1,63	1,35	3,00	2,53	2,02										
13	5	T	0,61	0,56	0,47	0,42	0,31	0,83	0,77	0,66	0,59	0,50	1,09	0,93	0,68	1,33	1,21	1,11	0,99	0,81	1,56	1,37	1,07	2,13	1,82	1,60	1,33	1,10	2,49	2,10	1,67										
		S	0,61	0,56	0,47	0,42	0,31	0,80	0,77	0,66	0,59	0,50	1,05	0,89	0,67	1,24	1,15	1,07	0,97	0,79	1,48	1,30	1,03	1,98	1,69	1,53	1,23	1,03	2,33	1,96	1,59										
13	7	T	0,48	0,45	0,37	0,34	0,26	0,62	0,60	0,53	0,48	0,42	0,72	0,67	0,55	0,82	0,77	0,75	0,71	0,62	0,94	0,83	0,73	1,40	1,16	1,09	0,84	0,71	1,62	1,38	1,14										
		S	0,48	0,45	0,37	0,34	0,26	0,59	0,60	0,53	0,48	0,42	0,70	0,63	0,54	0,76	0,73	0,73	0,71	0,61	0,88	0,79	0,70	1,31	1,08	1,04	0,78	0,67	1,52	1,29	1,09										
13	9	T	0,35	0,34	0,29	0,27	0,21	0,46	0,46	0,41	0,37	0,33	0,52	0,50	0,42	0,58	0,56	0,56	0,54	0,48	0,61	0,58	0,54	0,73	0,66	0,66	0,56	0,52	0,77	0,73	0,68										
		S	0,35	0,34	0,29	0,27	0,21	0,45	0,46	0,41	0,37	0,33	0,52	0,47	0,41	0,54	0,53	0,54	0,54	0,47	0,58	0,58	0,53	0,68	0,61	0,64	0,52	0,48	0,72	0,68	0,65										

EWT
ΔT
WB
DB
T S
Температура поступающей воды
Рост температуры воды
По влажному термометру
По сухому термометру
Общая холодопроизводительность (кВт)
Холодопроизводительность по ощущаемому теплу (кВт)

Значения холодопроизводительности – четырехтрубная система

EWT °C	ΔT K	42N S15					42N S20					42N S26					42N S30					42N S42					42N S45					42N S65									
		Скорость вращения вентилятора					Скорость вращения вентилятора					Скорость вращения вентилятора					Скорость вращения вентилятора					Скорость вращения вентилятора					Скорость вращения вентилятора					Скорость вращения вентилятора									
		1	2	3	4	5	1	2	3	4	5	1	2	3	4	5	1	2	3	4	5	1	2	3	4	5	1	2	3	4	5	1	2	3	4	5	1	2	3	4	5
Температура поступающего воздуха: 19°C WB/27°C DB																																									
5	3	T	2,01	1,83	1,57	1,36	0,96	3,25	2,90	2,57	2,28	1,81	4,26	3,67	2,63	5,12	4,64	4,11	3,54	2,90	5,95	5,24	3,98	7,72	6,75	5,85	5,04	4,19	8,93	7,63	6,05										
		S	1,50	1,42	1,21	1,06	0,78	2,22	2,03	1,81	1,59	1,28	2,99	2,50	1,80	3,43	3,13	2,79	2,42	1,95	4,12	3,60	2,68	5,22	4,51	3,95	3,30	2,73	6,17	5,17	4,08										
5	5	T	1,78	1,64	1,40	1,23	0,89	2,59	2,39	2,07	1,82	1,48	3,37	2,92	2,13	4,09	3,75	3,43	3,02	2,48	4,68	4,17	3,31	6,21	5,41	4,83	4,10	3,44	7,11	6,14	5,00										
		S	1,39	1,33	1,13	0,99	0,74	1,94	1,80	1,59	1,39	1,13	2,63	2,19	1,58	3,03	2,77	2,50	2,19	1,76	3,61	3,17	2,40	4,63	3,99	3,53	2,92	2,43	5,45	4,58	3,96										
5	7	T	1,54	1,43	1,21	1,09	0,80	1,93	1,83	1,57	1,36	1,14	2,49	2,16	1,62	3,09	2,83	2,64	2,41	1,99	3,57	3,16	2,55	4,12	3,63	3,23	3,81	3,13	5,61	4,86	3,94										
		S	1,28	1,23	1,04	0,92	0,69	1,65	1,56	1,36	1,19	0,97	2,22	1,86	1,36	2,59	2,37	2,17	1,93	1,55	3,11	2,71	2,08	4,07	3,48	3,10	2,52	2,09	4,77	4,03	3,21										
5	9	T	1,28	1,20	1,00	0,92	0,71	1,48	1,41	1,24	1,12	0,98	1,92	1,66	1,27	2,37	2,18	2,05	1,90	1,57	2,76	2,43	1,97	3,85	3,27	2,95	2,40	2,00	4,48	3,81	3,09										
		S	1,14	1,11	0,93	0,84	0,64	1,38	1,34	1,18	1,05	0,89	1,82	1,54	1,18	2,15	1,99	1,86	1,69	1,36	2,56	2,25	1,79	3,44	2,93	2,67	2,13	1,78	4,06	3,42	2,76										
7	3	T	1,71	1,56	1,34	1,17	0,83	2,72	2,45	2,17	1,92	1,53	3,54	3,07	2,22	4,27	3,88	3,46	3,00	2,47	4,94	4,36	3,35	6,44	5,63	4,92	4,22	3,52	7,43	6,37	5,09										
		S	1,36	1,29	1,10	0,96	0,70	2,00	1,83	1,63	1,43	1,15	2,70	2,25	1,62	3,10	2,82	2,51	2,18	1,75	3,72	3,24	2,42	4,72	4,07	3,57	2,97	2,46	5,58	4,67	3,68										
7	5	T	1,47	1,36	1,16	1,03	0,75	2,06	1,91	1,66	1,45	1,19	2,68	2,32	1,70	3,29	3,01	2,75	2,45	2,01	3,78	3,36	2,65	5,00	4,36	3,90	3,30	2,75	5,73	4,94	4,04										
		S	1,25	1,19	1,01	0,89	0,66	1,72	1,60	1,41	1,23	1,00	2,33	1,94	1,40	2,89	2,46	2,22	1,95	1,56	3,22	2,82	2,13	4,12	3,55	3,15	2,60	2,15	4,85	4,08	3,25										
7	7	T	1,22	1,14	0,96	0,87	0,65	1,56	1,46	1,26	1,09	0,93	2,05	1,76	1,29	2,51	2,29	2,11	1,92	1,58	2,94	2,57	2,04	4,00	3,42	3,05	2,51	2,09	4,64	3,95	3,17										
		S	1,12	1,08	0,90	0,81	0,61	1,45	1,38	1,20	1,05	0,87	1,93	1,62	1,20	2,27	2,08	1,91	1,70	1,37	2,70	2,37	1,84	3,58	3,05	2,74	2,22	1,84	4,20	3,54	2,83										
7	9	T	1,02	0,98	0,80	0,74	0,56	1,24	1,19	1,06	0,95	0,82	1,58	1,37	1,09	1,96	1,80	1,69	1,54	1,27	2,28	2,00	1,62	3,19	2,71	2,44	1,98	1,65	3,72	3,15	2,55										
		S	1,00	0,96	0,80	0,73	0,55	1,18	1,16	1,04	0,93	0,80	1,52	1,30	1,03	1,82	1,69	1,60	1,47	1,19	2,15	1,89	1,53	2,94	2,49	2,28	1,81	1,51	3,45	2,91	2,37										
9	3	T	1,40	1,28	1,10	0,96	0,69	2,17	1,96	1,73	1,53	1,22	2,81	2,43	1,78	3,38	3,09	2,78	2,43	2,00	3,91	3,46	2,69	5,10	4,46	3,93	3,36	2,82	5,87	5,04	4,07										
		S	1,22	1,15	0,98	0,86	0,63	1,77	1,62	1,44	1,27	1,01	2,39	2,00	1,44	2,74	2,50	2,23	1,94	1,56	3,29	2,87	2,15	4,18	3,61	3,17	2,63	2,18	4,94	4,14	3,27										
9	5	T	1,15	1,07	0,90	0,81	0,60	1,64	1,50	1,31	1,15	0,94	2,16	1,85	1,34	2,63	2,39	2,16	1,92	1,58	3,07	2,69	2,09	4,04	3,52	3,11	2,62	2,17	4,67	3,99	3,22										
		S	1,09	1,04	0,88	0,78	0,58	1,51	1,40	1,24	1,09	0,88	2,03	1,70	1,23	2,36	2,16	1,95	1,71	1,37	2,83	2,47	1,87	3,63	3,14	2,79	2,29	1,90	4,26	3,60	2,87										
9	7	T	0,97	0,90	0,76	0,68	0,51	1,29	1,20	1,04	0,91	0,78	1,69	1,46	1,06	2,08	1,89	1,73	1,55	1,27	2,43	2,13	1,67	3,31	2,83	2,50	2,07	1,72	3,86	3,27	2,60										
		S	0,97	0,90	0,76	0,68	0,51	1,23	1,18	1,03	0,91	0,77	1,63	1,38	1,03	1,92	1,77	1,64	1,48	1,20	2,29	2,01	1,58	3,05	2,60	2,35	1,89	1,58	3,59	3,02	2,43										
9	9	T	0,82	0,77	0,64	0,58	0,44	1,03	1,00	0,89	0,80	0,69	1,26	1,13	0,91	1,56	1,44	1,36	1,25	1,04	1,81	1,59	1,31	2,57	2,17	1,97	1,58	1,32	3,00	2,54	2,06										
		S	0,82	0,77	0,64	0,58	0,44	1,00	0,99	0,89	0,80	0,69	1,21	1,07	0,89	1,45	1,36	1,32	1,23	1,00	1,71	1,51	1,26	2,40	2,02	1,89	1,47	1,24	2,80	2,38	1,96										
11	3	T	1,07	0,98	0,84	0,74	0,54	1,70	1,52	1,34	1,18	0,95	2,22	1,92	1,37	2,67	2,43	2,16	1,88	1,55	3,11	2,73	2,09	4,03	3,52	3,07	2,64	2,20	4,69	3,98	3,17										
		S	1,05	0,98	0,84	0,74	0,54	1,56	1,42	1,26	1,11	0,89	2,09	1,76	1,26	2,41	2,20	1,96	1,70	1,37	2,88	2,52	1,89	3,67	3,17	2,79	2,32	1,92	4,31	3,63	2,87										
11	5	T	0,91	0,83	0,71	0,63	0,46	1,35	1,22	1,06	0,93	0,75	1,79	1,53	1,09	2,17	1,96	1,75	1,53	1,25	2,55	2,23	1,69	3,36	2,92	2,53	2,14	1,76	3,90	3,32	2,63										
		S	0,91	0,83	0,71	0,63	0,46	1,29	1,21	1,06	0,93	0,75	1,72	1,44	1,06	2,01	1,84	1,68	1,48	1,20	2,40	2,10	1,61	3,12	2,69	2,39	1,96	1,63	3,64	3,09	2,47										
11	7	T	0,78	0,72	0,61	0,54	0,40	1,04	0,97	0,85	0,76	0,65	1,36	1,17	0,87	1,67	1,53	1,40	1,26	1,03	1,95	1,71	1,35	2,68	2,29	2,03	1,67	1,39	3,13	2,65	2,11										
		S	0,78	0,72	0,61	0,54	0,40	1,00	0,97	0,85	0,76	0,65	1,31	1,11	0,86	1,56	1,45	1,36	1,24	1,01	1,84	1,63	1,31	2,50	2,13	1,94	1,55	1,30	2,93	2,48	2,02										
11	9	T	0,65	0,61	0,51	0,46	0,35	0,85	0,82	0,73	0,66	0,57	1,09	0,92	0,75	1,16	1,08	1,05	0,99	0,84	1,33	1,18	1,01	1,96	1,64	1,52	1,19	1,00	2,28	1,94	1,59										
		S	0,65	0,61	0,51	0,46	0,35	0,81	0,82	0,73	0,66	0,57	0,96	0,87	0,74	1,08	1,02	1,02	0,98	0,83	1,26	1,12	0,98	1,83	1,52	1,46	1,10	0,93	2,13	1,81	1,52										
13	3	T	0,84	0,76	0,66	0,57	0,40	1,38	1,22	1,07	0,95	0,75	1,85	1,57	1,10	2,20	1,99	1,75	1,49	1,21	2,60	2,26	1,69	3,35	2,91	2,50	2,15	1,78	3,92	3,30	2,59										
		S	0,84	0,76	0,66	0,57	0,40	1,33	1,22	1,07	0,95	0,75	1,78	1,50	1,08	2,06	1,88	1,69	1,47	1,18	2,45	2,15	1,62	3,12	2,70	2,39	1,99	1,66	3,66	3,09	2,46										
13	5	T	0,73	0,67	0,57	0,50	0,36	1,09	0,99	0,86	0,76	0,61	1,45	1,24	0,89	1,76	1,59	1,43	1,25	1,02	2,07	1,81	1,38	2,76	2,38	2,07	1,74	1,43	3,21	2,73	2,15										
		S	0,73	0,67	0,57	0,50	0,36	1,05	0,99	0,86	0,76	0,61	1,40	1,18	0,87	1,64	1,51	1,39	1,24	1,00	1,96	1,72	1,33	2,58	2,21	1,98	1,61	1,34	3,00	2,55	2,05										
13	7	T	0,62	0,57	0,48	0,43	0,32	0,81	0,77	0,69	0,62	0,53	1,02	0,89	0,71	1,27	1,16	1,09	0,99	0,81	1,47	1,29	1,05	2,07	1,75	1,58	1,28	1,06	2,41	2,05	1,65										
		S	0,62	0,57	0,48	0,43	0,32	0,78	0,77	0,69	0,62	0,53	0,98	0,84	0,70	1,18	1,10	1,06	0,99	0,80	1,39	1,23	1,02	1,93	1,63	1,51	1,19	1,00	2,26	1,91	1,57										
13	9	T	0,50	0,47	0,39	0,36	0,27	0,66	0,64	0,57	0,52	0,45	0,77	0,71	0,59	0,83	0,80	0,79	0,76	0,66	0,89	0,83	0,77	1,33	1,08	1,05	0,82	0,74	1,53	1,31	1,11										
		S	0,50	0,47	0,39	0,36	0,27	0,63	0,64	0,57	0,52	0,45	0,74	0,67	0,58	0,78	0,76	0,77	0,76	0,65	0,84	0,79	0,74	1,24	1,01	1,01	0,76	0,69	1,43	1,23	1,06										

Температура поступающей воды
 Рост температуры воды
 По влажному термометру
 По сухому термометру
 Общая холодопроизводительность (кВт)
 Холодопроизводительность по осям типовому теллу (кВт)

Значения холодопроизводительности – четырехтрубная система

EWT °C	ΔT K	42N S15					42N S20					42N S26					42N S30					42N S42					42N S45					42N S65									
		Скорость вращения вентилятора					Скорость вращения вентилятора					Скорость вращения вентилятора					Скорость вращения вентилятора					Скорость вращения вентилятора					Скорость вращения вентилятора					Скорость вращения вентилятора									
		1	2	3	4	5	1	2	3	4	5	1	2	3	4	5	1	2	3	4	5	1	2	3	4	5	1	2	3	4	5	1	2	3	4	5	1	2	3	4	5
Температура поступающего воздуха: 21°C WB/29°C DB		5	3	T	2,43	2,21	1,90	1,65	1,16	4,00	3,55	3,15	2,79	2,21	5,26	4,53	3,22	6,31	5,71	5,03	4,31	3,53	7,37	6,47	4,87	9,51	8,32	7,18	6,20	5,14	11,03	9,40	7,43								
		S	1,63	1,55	1,32	1,15	0,85	2,42	2,22	1,98	1,74	1,40	3,26	2,73	1,97	3,75	3,42	3,05	2,64	2,13	4,50	3,93	2,93	5,69	4,93	4,32	3,61	2,99	6,71	5,64	4,45										
		T	2,20	2,02	1,73	1,52	1,08	3,38	3,07	2,68	2,36	1,90	4,36	3,80	2,75	5,27	4,81	4,34	3,80	3,13	6,06	5,38	4,20	7,98	6,96	6,14	5,24	4,39	9,16	7,88	6,36										
		S	1,52	1,45	1,23	1,09	0,81	2,17	2,01	1,78	1,56	1,26	2,91	2,44	1,77	3,35	3,06	2,66	2,42	1,96	3,99	3,50	2,66	5,10	4,40	3,90	3,23	2,69	6,00	5,05	4,02										
		T	1,96	1,82	1,55	1,38	1,00	2,60	2,46	2,12	1,84	1,53	3,34	2,91	2,18	4,16	3,83	3,56	3,21	2,64	4,77	4,25	3,43	6,44	5,60	5,08	4,22	3,52	7,31	6,37	5,27										
		S	1,42	1,36	1,15	1,02	0,76	1,87	1,76	1,54	1,34	1,10	2,82	2,11	1,54	2,94	2,69	2,45	2,18	1,75	3,52	3,08	2,35	4,54	3,90	3,49	2,85	2,36	5,33	4,49	3,60										
		T	1,70	1,60	1,34	1,22	0,91	1,90	1,86	1,58	1,37	1,20	2,43	2,12	1,62	3,04	2,82	2,70	2,54	2,10	3,50	3,10	2,60	4,99	4,43	3,89	3,12	2,62	5,72	4,93	4,07										
		S	1,30	1,25	1,05	0,94	0,72	1,59	1,52	1,32	1,15	0,97	2,14	1,78	1,32	2,49	2,29	2,12	1,91	1,54	2,99	2,61	2,03	3,97	3,57	3,03	2,43	2,02	4,68	3,93	3,14										
		T	2,14	1,94	1,67	1,45	1,03	3,47	3,09	2,74	2,43	1,94	4,54	3,92	2,81	5,46	4,95	4,38	3,77	3,10	6,35	5,59	4,24	8,23	7,20	6,24	5,38	4,47	9,51	8,13	6,45										
		S	1,49	1,41	1,21	1,05	0,77	2,20	2,02	1,80	1,59	1,27	2,97	2,49	1,79	3,42	3,11	2,77	2,40	1,94	4,10	3,58	2,67	5,19	4,49	3,93	3,28	2,72	6,13	5,14	4,05										
		T	1,89	1,74	1,49	1,31	0,95	2,81	2,57	2,25	1,97	1,60	3,61	3,16	2,30	4,38	4,02	3,67	3,24	2,67	5,01	4,47	3,55	6,65	5,80	5,17	4,39	3,69	7,59	6,57	5,35										
		S	1,38	1,32	1,12	0,99	0,73	1,95	1,80	1,59	1,39	1,13	2,62	2,20	1,59	3,02	2,76	2,49	2,19	1,76	3,61	3,16	2,40	4,62	3,98	3,52	2,91	2,42	5,43	4,57	3,63										
		T	1,64	1,53	1,30	1,16	0,86	2,05	1,96	1,68	1,46	1,22	2,64	2,30	1,73	3,28	3,02	2,84	2,60	2,14	3,79	3,35	2,73	5,18	4,49	4,08	3,34	2,79	5,88	5,11	4,24										
		S	1,27	1,22	1,03	0,92	0,69	1,66	1,56	1,37	1,19	0,97	2,23	1,87	1,36	2,60	2,38	2,17	1,93	1,55	3,12	2,72	2,08	4,05	3,48	3,11	2,52	2,09	4,76	4,02	3,21										
		T	1,35	1,27	1,06	0,98	0,75	1,53	1,47	1,27	1,13	1,00	1,98	1,71	1,30	2,46	2,26	2,14	2,01	1,66	2,85	2,51	2,06	3,99	3,39	3,09	2,49	2,08	4,62	3,94	3,23										
		S	1,14	1,10	0,93	0,83	0,64	1,40	1,34	1,17	1,04	0,88	1,85	1,56	1,17	2,18	2,02	1,87	1,69	1,36	2,60	2,28	1,79	3,49	2,96	2,68	2,15	1,79	4,11	3,46	2,77										
		T	1,82	1,66	1,43	1,25	0,89	2,91	2,61	2,31	2,05	1,64	3,78	3,28	2,37	4,56	4,15	3,70	3,20	2,64	5,28	4,66	3,58	6,87	6,01	5,25	4,51	3,76	7,92	6,79	5,43										
		S	1,35	1,28	1,09	0,95	0,70	1,99	1,82	1,62	1,43	1,14	2,68	2,24	1,61	3,08	2,80	2,50	2,17	1,75	3,70	3,23	2,40	4,69	4,05	3,55	2,95	2,45	5,54	4,64	3,65										
		T	1,57	1,45	1,24	1,10	0,80	2,20	2,05	1,78	1,55	1,27	2,85	2,48	1,83	3,48	3,20	2,95	2,63	2,16	3,98	3,54	2,85	5,29	4,61	4,14	3,50	2,95	6,02	5,22	4,29										
		S	1,24	1,18	1,00	0,88	0,66	1,72	1,60	1,41	1,23	1,00	2,33	1,94	1,40	2,69	2,46	2,22	1,94	1,56	3,21	2,81	2,13	4,11	3,54	3,14	2,59	2,15	4,83	4,07	3,24										
		T	1,29	1,21	1,02	0,93	0,70	1,62	1,53	1,32	1,14	0,96	2,11	1,82	1,35	2,59	2,38	2,22	2,02	1,67	3,02	2,65	2,14	4,14	3,55	3,20	2,62	2,19	4,75	4,09	3,33										
		S	1,12	1,08	0,91	0,81	0,61	1,46	1,37	1,20	1,05	0,86	1,95	1,64	1,20	2,28	2,10	1,91	1,70	1,36	2,73	2,39	1,84	3,60	3,07	2,74	2,22	1,84	4,21	3,56	2,83										
		T	1,07	1,01	0,84	0,77	0,59	1,26	1,20	1,07	0,96	0,83	1,63	1,40	1,09	2,01	1,85	1,73	1,59	1,30	2,34	2,06	1,67	3,27	2,78	2,50	2,03	1,69	3,80	3,23	2,61										
		S	0,99	0,96	0,80	0,72	0,55	1,18	1,16	1,03	0,92	0,79	1,58	1,32	1,03	1,85	1,71	1,61	1,47	1,19	2,19	1,93	1,55	2,98	2,52	2,31	1,83	1,53	3,50	2,95	2,39										
		T	1,49	1,36	1,17	1,03	0,74	2,31	2,10	1,86	1,64	1,32	2,98	2,60	1,90	3,60	3,29	2,96	2,59	2,14	4,14	3,67	2,87	5,43	4,75	4,19	3,59	3,01	6,21	5,36	4,34										
		S	1,21	1,14	0,97	0,85	0,62	1,77	1,62	1,44	1,26	1,01	2,39	1,99	1,43	2,74	2,49	2,22	1,93	1,55	3,28	2,87	2,14	4,17	3,60	3,16	2,62	2,17	4,93	4,13	3,25										
		T	1,21	1,13	0,96	0,87	0,64	1,70	1,58	1,37	1,20	0,98	2,22	1,92	1,41	2,73	2,49	2,27	2,02	1,67	3,15	2,79	2,19	4,16	3,63	3,24	2,74	2,28	4,77	4,11	3,35										
		S	1,09	1,04	0,88	0,78	0,58	1,51	1,40	1,23	1,08	0,87	2,04	1,70	1,23	2,37	2,16	1,94	1,70	1,37	2,83	2,48	1,87	3,63	3,13	2,77	2,29	1,89	4,26	3,59	2,85										
		T	1,00	0,94	0,79	0,71	0,53	1,32	1,22	1,06	0,92	0,78	1,73	1,49	1,09	2,12	1,93	1,77	1,58	1,30	2,48	2,17	1,70	3,37	2,89	2,55	2,11	1,75	3,92	3,33	2,66										
		S	0,97	0,93	0,78	0,70	0,53	1,24	1,19	1,04	0,90	0,77	1,65	1,39	1,03	1,94	1,79	1,65	1,48	1,19	2,31	2,03	1,59	3,07	2,62	2,36	1,91	1,59	3,61	3,04	2,44										
		T	0,84	0,79	0,66	0,60	0,45	1,04	1,00	0,89	0,80	0,69	1,29	1,13	0,91	1,60	1,47	1,39	1,28	1,05	1,86	1,64	1,34	2,63	2,22	2,01	1,62	1,35	3,06	2,60	2,10										
		S	0,84	0,79	0,66	0,60	0,45	0,99	0,99	0,89	0,79	0,69	1,24	1,08	0,88	1,49	1,40	1,34	1,24	1,00	1,76	1,55	1,28	2,45	2,06	1,91	1,50	1,26	2,86	2,43	1,99										
		T	1,13	1,04	0,89	0,79	0,58	1,77	1,59	1,40	1,24	1,00	2,29	1,99	1,44	2,76	2,52	2,25	1,97	1,63	3,20	2,83	2,18	4,17	3,65	3,19	2,74	2,29	4,81	4,12	3,30										
		S	1,06	1,00	0,85	0,75	0,55	1,55	1,42	1,26	1,10	0,88	2,09	1,75	1,25	2,40	2,19	1,95	1,69	1,36	2,89	2,52	1,87	3,66	3,16	2,76	2,30	1,90	4,32	3,63	2,85										
		T	0,93	0,86	0,73	0,65	0,48	1,37	1,24	1,08	0,95	0,76	1,81	1,55	1,11	2,20	1,99	1,78	1,56	1,28	2,59	2,26	1,72	3,39	2,95	2,57	2,17	1,79	3,93	3,35	2,67										
		S	0,93	0,86	0,73	0,65	0,48	1,29	1,21	1,07	0,93	0,76	1,73	1,45	1,06	2,02	1,85	1,68	1,48	1,19	2,42	2,11	1,61	3,12	2,69	2,40	1,96	1,63	3,65	3,09	2,47										
		T	0,79	0,73	0,62	0,55	0,41	1,05	0,98	0,85	0,76	0,65	1,38	1,19	0,88	1,70	1,55	1,42	1,27	1,04	1,99	1,74	1,37	2,72	2,32	2,06	1,70	1,41	3,18	2,68	2,14										
		S	0,79	0,73	0,62	0,55	0,41	1,02	0,98	0,85	0,76	0,65	1,34	1,13	0,86	1,59	1,47	1,37	1,25	1,01	1,88	1,65	1,32	2,54	2,16	1,96	1,57	1,31	2,97	2,51	2,03										
		T	0,66	0,62	0,52	0,47	0,36	0,84	0,84	0,82	0,73	0,66	0,57	0,46	0,36	1,20	1,11	1,07	1,00	0,84	1,38	1,22	1,03	2,01	1,69	1,55	1,23	1,02	2,34	1,99	1,63										
		S	0,66	0,62	0,52	0,47	0,36	0,81	0,82	0,73	0,66	0,57	0,46	0,36	0,74	1,12	1,05	1,04	0,99	0,82	1,31	1,16	1,00	1,88	1,57	1,49	1,14	0,96	2,19	1,86	1,55										

EWT Температура поступающей воды
 ΔT Рост температуры воды
 WB По влажному термометру
 DB По сухому термометру
 T Общая холодопроизводительность (кВт)
 S Холодопроизводительность по ощущаемому теплу (кВт)

Значения теплопроизводительности – четырехтрубная система

Общая теплопроизводительность, кВт		42N S15					42N S20					42N S26					42N S30					42N S42					42N S45					42N S65							
		EWT		ΔT		K	Скорость вращения вентилятора		Скорость вращения вентилятора		Скорость вращения вентилятора		Скорость вращения вентилятора		Скорость вращения вентилятора		Скорость вращения вентилятора		Скорость вращения вентилятора		Скорость вращения вентилятора		Скорость вращения вентилятора		Скорость вращения вентилятора		Скорость вращения вентилятора		Скорость вращения вентилятора		Скорость вращения вентилятора		Скорость вращения вентилятора						
		1	2	3	4		5	1	2	3	4	5	1	2	3	4	5	1	2	3	4	5	1	2	3	4	5	1	2	3	4	5	1	2	3	4	5	1	2
Температура поступающего воздуха: 19°C																																							
50	5	0,96	0,86	0,72	0,63	0,38	1,82	1,70	1,56	1,40	1,16	2,40	2,01	1,59	2,68	2,42	2,23	1,99	1,73	3,18	2,79	2,13	3,87	3,56	3,18	2,86	2,48	4,51	3,84	3,25									
50	10	0,87	0,78	0,65	0,57	0,28	1,64	1,53	1,41	1,27	1,05	2,17	1,81	1,43	2,42	2,18	2,01	1,80	1,56	2,87	2,52	1,93	3,50	3,21	2,87	2,58	2,24	4,07	3,47	2,94									
60	5	1,30	1,18	0,98	0,85	0,54	2,47	2,30	2,11	1,90	1,57	3,25	2,72	2,15	3,63	3,27	3,01	2,69	2,34	4,30	3,77	2,89	5,24	4,81	4,30	3,87	3,35	6,10	5,20	4,40									
60	10	1,21	1,08	0,91	0,75	0,45	2,29	2,14	1,96	1,77	1,46	3,02	2,52	2,00	3,37	3,04	2,80	2,51	2,17	4,00	3,51	2,69	4,87	4,47	4,00	3,60	3,12	5,67	4,83	4,09									
70	5	1,63	1,46	1,23	1,07	0,69	3,11	2,90	2,66	2,40	1,98	4,10	3,42	2,71	4,58	4,13	3,80	3,40	2,95	5,42	4,76	3,64	6,61	6,07	5,42	4,88	4,23	7,69	6,56	5,55									
70	10	1,55	1,38	1,17	1,01	0,62	2,94	2,74	2,52	2,26	1,87	3,87	3,24	2,56	4,33	3,90	3,59	3,21	2,79	5,12	4,50	3,44	6,25	5,74	5,12	4,61	4,00	7,27	6,20	5,24									
80	5	1,97	1,76	1,49	1,29	0,85	3,75	3,50	3,21	2,89	2,39	4,94	4,13	3,27	5,52	4,98	4,59	4,10	3,56	6,54	5,74	4,40	7,98	7,32	6,54	5,89	5,10	9,29	7,91	6,70									
80	10	1,89	1,69	1,42	1,24	0,77	3,59	3,34	3,07	2,76	2,28	4,72	3,95	3,12	5,28	4,76	4,38	3,92	3,40	6,25	5,48	4,20	7,62	7,00	6,25	5,62	4,87	8,87	7,56	6,40									
Температура поступающего воздуха: 20°C																																							
50	5	0,92	0,82	0,70	0,60	0,37	1,75	1,64	1,50	1,35	1,12	2,31	1,93	1,53	2,58	2,33	2,14	1,92	1,66	3,06	2,68	2,05	3,73	3,42	3,06	2,75	2,38	4,34	3,70	3,13									
50	10	0,83	0,74	0,63	0,54	0,27	1,58	1,47	1,35	1,21	1,00	2,08	1,74	1,37	2,32	2,09	1,93	1,72	1,49	2,75	2,41	1,85	3,35	3,08	2,75	2,47	2,14	3,90	3,33	2,81									
60	5	1,26	1,13	0,95	0,83	0,52	2,40	2,24	2,05	1,85	1,52	3,16	2,64	2,09	3,53	3,18	2,93	2,62	2,27	4,18	3,67	2,81	5,10	4,68	4,18	3,76	3,26	5,93	5,05	4,28									
60	10	1,17	1,05	0,88	0,77	0,44	2,22	2,07	1,90	1,71	1,41	2,93	2,45	1,94	3,27	2,95	2,72	2,43	2,11	3,88	3,40	2,60	4,73	4,34	3,88	3,49	3,02	5,50	4,69	3,97									
70	5	1,60	1,43	1,21	1,05	0,68	3,04	2,83	2,60	2,34	1,93	4,00	3,35	2,65	4,47	4,03	3,71	3,32	2,88	5,30	4,65	3,56	6,46	5,93	5,30	4,77	4,13	7,52	6,41	5,42									
70	10	1,51	1,35	1,14	0,99	0,60	2,87	2,68	2,45	2,21	1,82	3,78	3,16	2,50	4,22	3,81	3,51	3,14	2,72	5,00	4,39	3,36	6,10	5,60	5,00	4,50	3,90	7,10	6,05	5,12									
80	5	1,94	1,73	1,46	1,27	0,83	3,68	3,43	3,15	2,84	2,34	4,85	4,06	3,21	5,42	4,89	4,50	4,02	3,49	6,42	5,63	4,31	7,83	7,19	6,42	5,77	5,01	9,11	7,76	6,57									
80	10	1,85	1,65	1,40	1,21	0,76	3,51	3,28	3,01	2,71	2,23	4,63	3,87	3,06	5,17	4,66	4,29	3,84	3,33	6,12	5,38	4,11	7,47	6,86	6,12	5,51	4,78	8,69	7,41	6,27									
Температура поступающего воздуха: 21°C																																							
50	5	0,89	0,79	0,67	0,58	0,35	1,69	1,57	1,44	1,30	1,07	2,22	1,86	1,47	2,48	2,24	2,06	1,84	1,60	2,94	2,58	1,98	3,59	3,29	2,94	2,65	2,29	4,18	3,56	3,01									
50	10	0,80	0,71	0,60	0,52	0,26	1,51	1,41	1,29	1,16	0,96	1,99	1,66	1,31	2,22	2,00	1,84	1,65	1,43	2,63	2,31	1,77	3,21	2,95	2,63	2,37	2,05	3,74	3,18	2,69									
60	5	1,22	1,09	0,92	0,80	0,51	2,33	2,17	1,99	1,79	1,48	3,07	2,56	2,03	3,43	3,09	2,85	2,54	2,21	4,06	3,56	2,73	4,95	4,55	4,06	3,65	3,16	5,76	4,91	4,16									
60	10	1,13	1,01	0,86	0,74	0,42	2,16	2,01	1,84	1,66	1,37	2,84	2,37	1,88	3,17	2,86	2,63	2,36	2,04	3,76	3,30	2,52	4,58	4,21	3,76	3,38	2,93	5,34	4,55	3,85									
70	5	1,56	1,40	1,18	1,02	0,66	2,97	2,77	2,54	2,29	1,89	3,91	3,27	2,59	4,37	3,94	3,63	3,24	2,81	5,18	4,54	3,48	6,31	5,80	5,18	4,66	4,04	7,35	6,26	5,30									
70	10	1,47	1,32	1,11	0,97	0,58	2,80	2,61	2,40	2,16	1,78	3,69	3,08	2,44	4,12	3,72	3,42	3,06	2,65	4,88	4,28	3,28	5,95	5,46	4,88	4,39	3,80	6,93	5,90	5,00									
80	5	1,90	1,70	1,43	1,24	0,81	3,61	3,37	3,09	2,78	2,30	4,76	3,98	3,15	5,32	4,79	4,41	3,95	3,42	6,29	5,53	4,23	7,68	7,05	6,29	5,66	4,91	8,94	7,62	6,44									
80	10	1,81	1,62	1,37	1,19	0,74	3,44	3,21	2,95	2,65	2,19	4,54	3,79	3,00	5,07	4,57	4,21	3,76	3,26	6,00	5,27	4,03	7,32	6,72	6,00	5,40	4,68	8,52	7,26	6,14									

EAT (Температура поступающей воды) - EAT (Температура поступающего воздуха)

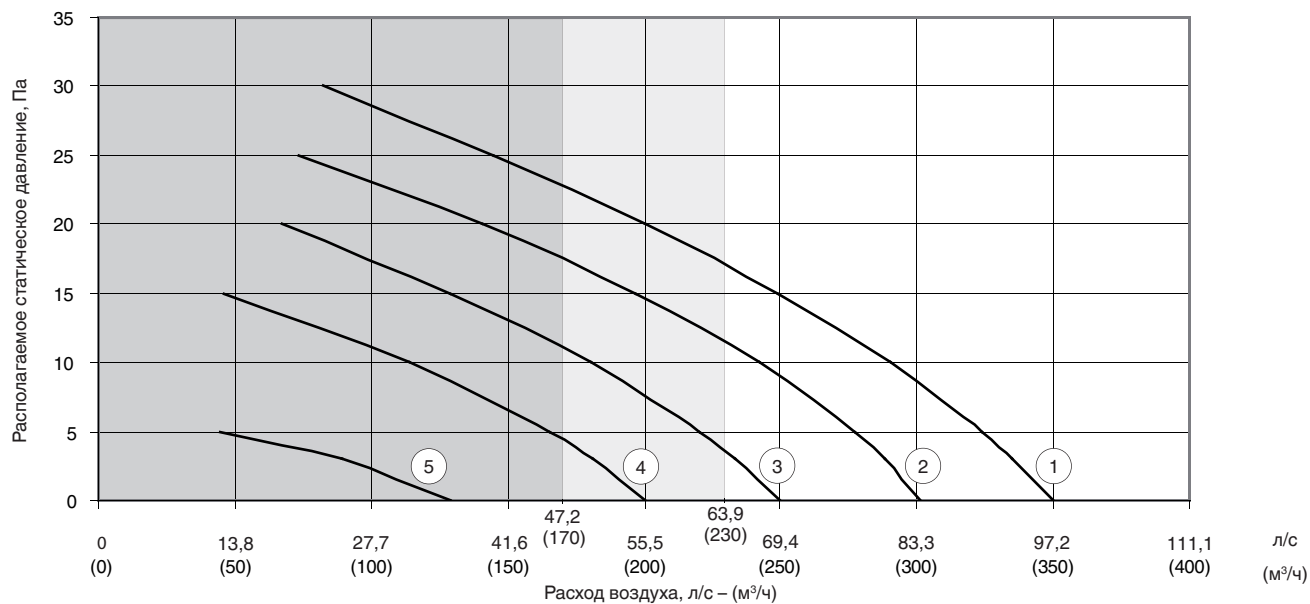
Температура поступающего воздуха

Температура поступающей воды

Располагаемая разность температур = EWT (Температура поступающей воды) - EAT (Температура поступающего воздуха)

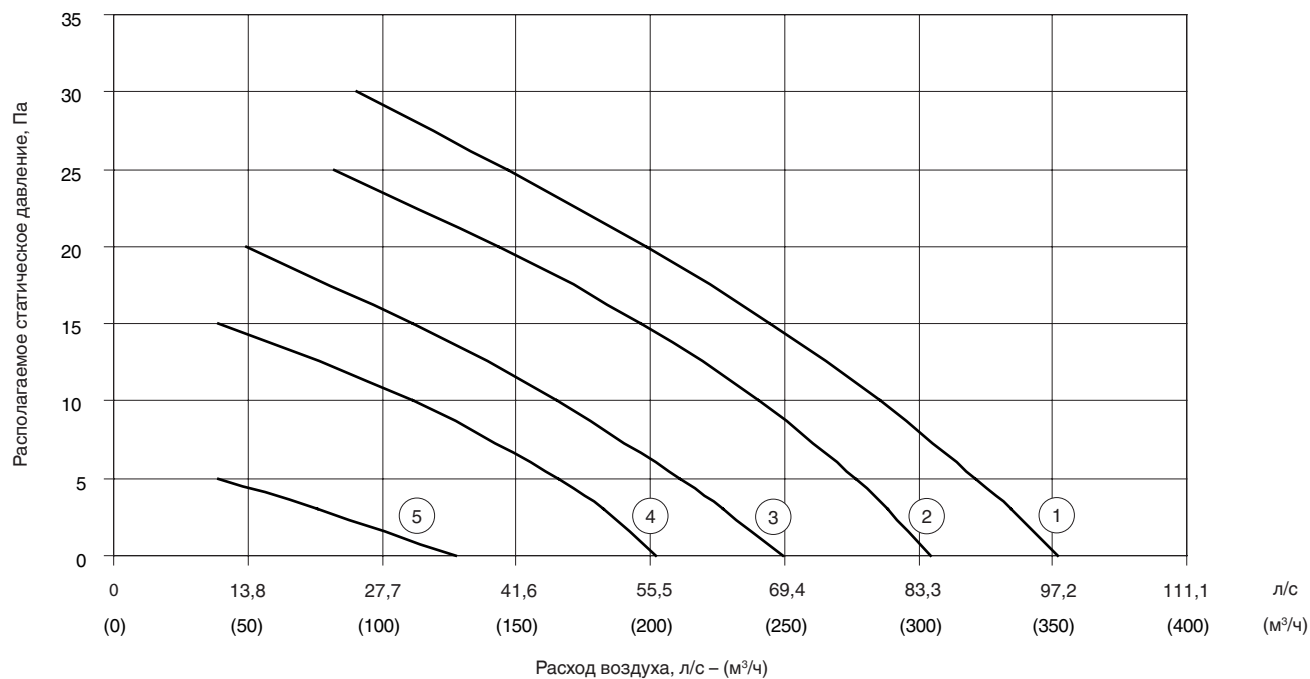
Эксплуатационные характеристики вентиляторов

42N_S15, двухтрубная система



- 1 Скорость вращения вентилятора: 1
- 2 Скорость вращения вентилятора: 2
- 3 Скорость вращения вентилятора: 3
- 4 Скорость вращения вентилятора: 4
- 5 Скорость вращения вентилятора: 5

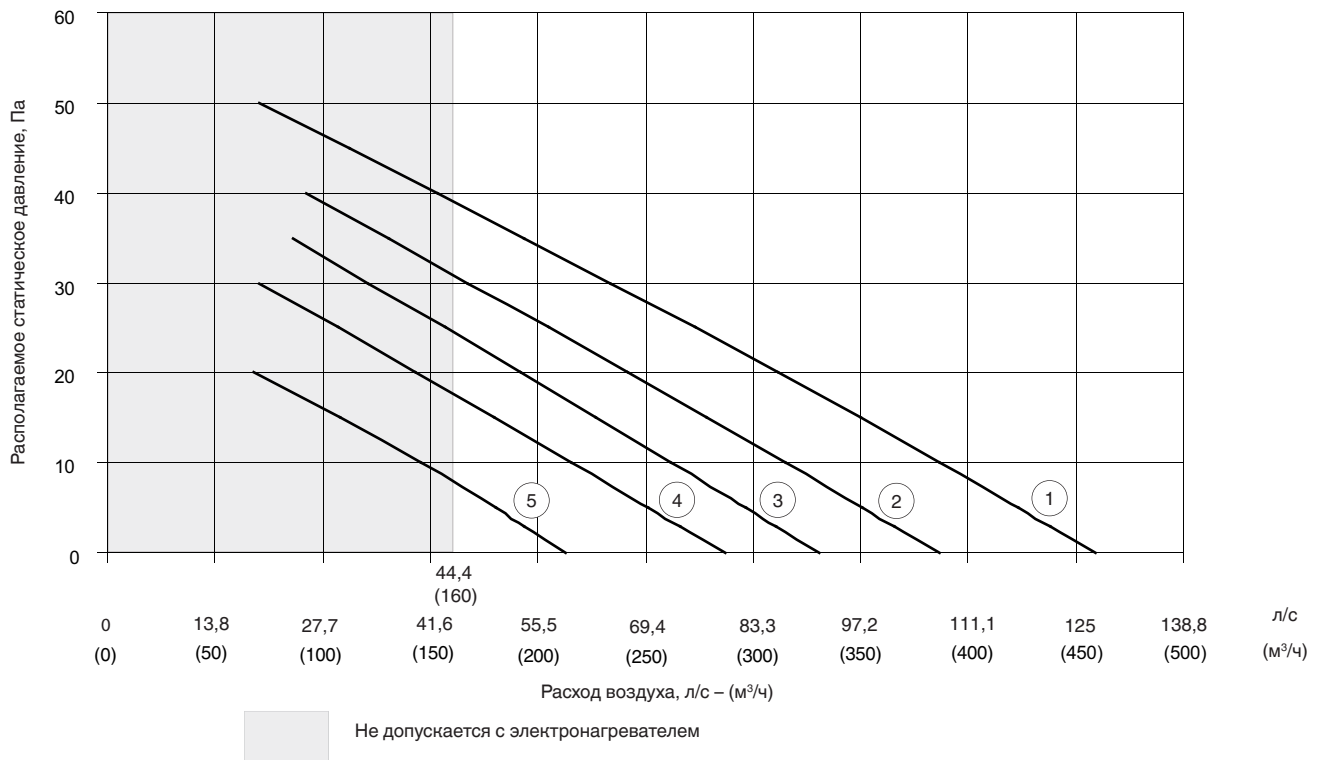
42N_S15, четырехтрубная система



- 1 Скорость вращения вентилятора: 1
- 2 Скорость вращения вентилятора: 2
- 3 Скорость вращения вентилятора: 3
- 4 Скорость вращения вентилятора: 4
- 5 Скорость вращения вентилятора: 5

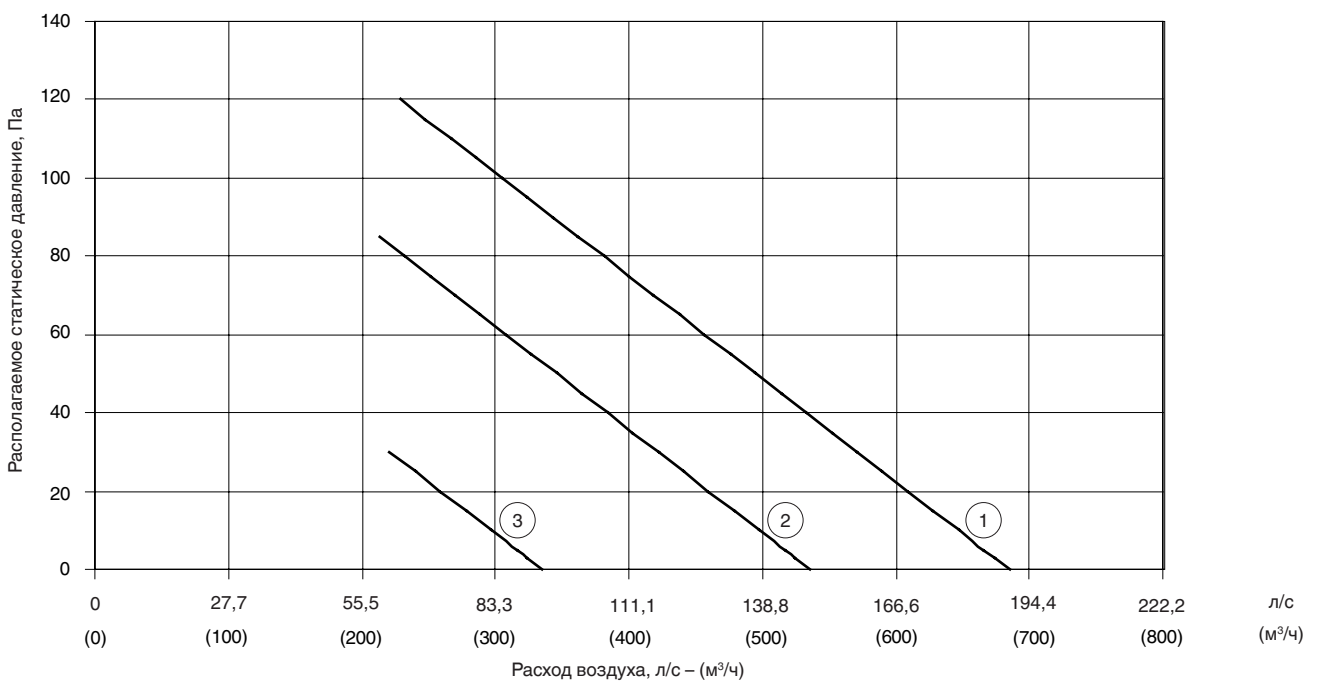
Эксплуатационные характеристики вентиляторов

42N_S20, двухтрубная и четырехтрубная система



- 1 Скорость вращения вентилятора: 1
- 2 Скорость вращения вентилятора: 2
- 3 Скорость вращения вентилятора: 3
- 4 Скорость вращения вентилятора: 4
- 5 Скорость вращения вентилятора: 5

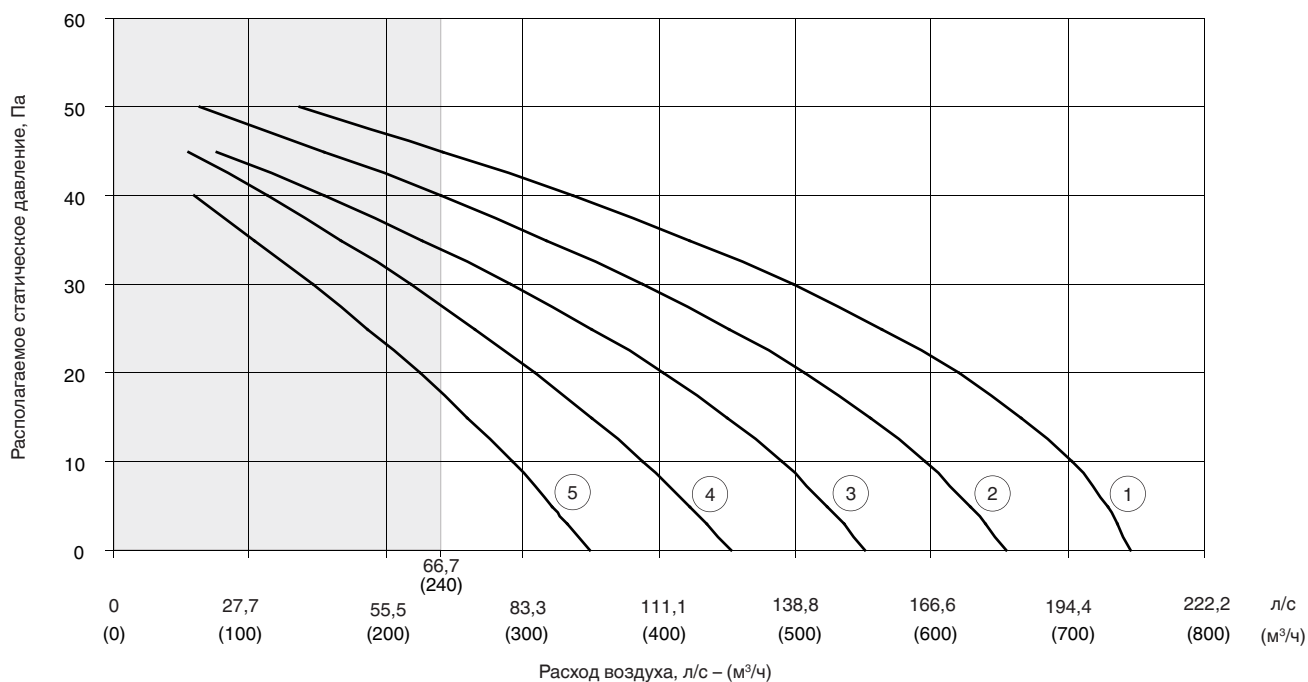
42N_S26, двухтрубная и четырехтрубная система



- 1 Скорость вращения вентилятора: 1
- 2 Скорость вращения вентилятора: 2
- 3 Скорость вращения вентилятора: 3

Эксплуатационные характеристики вентиляторов

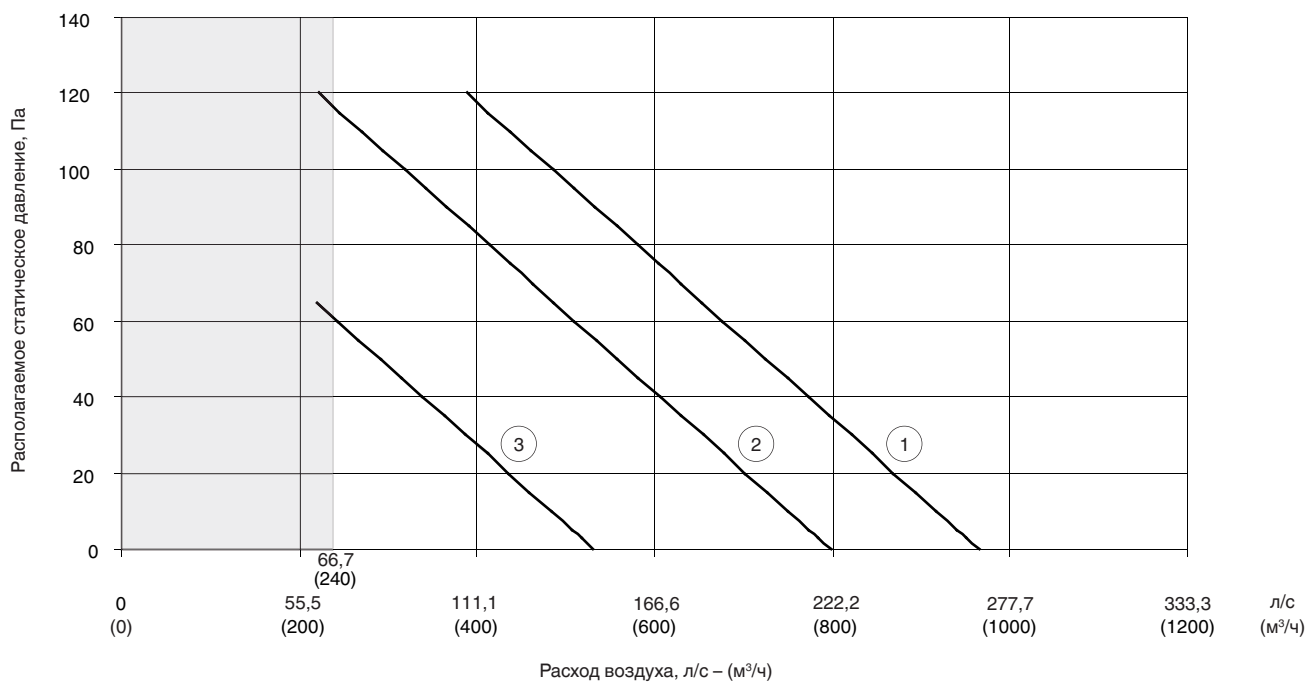
42N_S30, двухтрубная и четырехтрубная система



Не допускается с электронагревателем

- 1 Скорость вращения вентилятора: 1
- 2 Скорость вращения вентилятора: 2
- 3 Скорость вращения вентилятора: 3
- 4 Скорость вращения вентилятора: 4
- 5 Скорость вращения вентилятора: 5

42N_S42, двухтрубная и четырехтрубная система

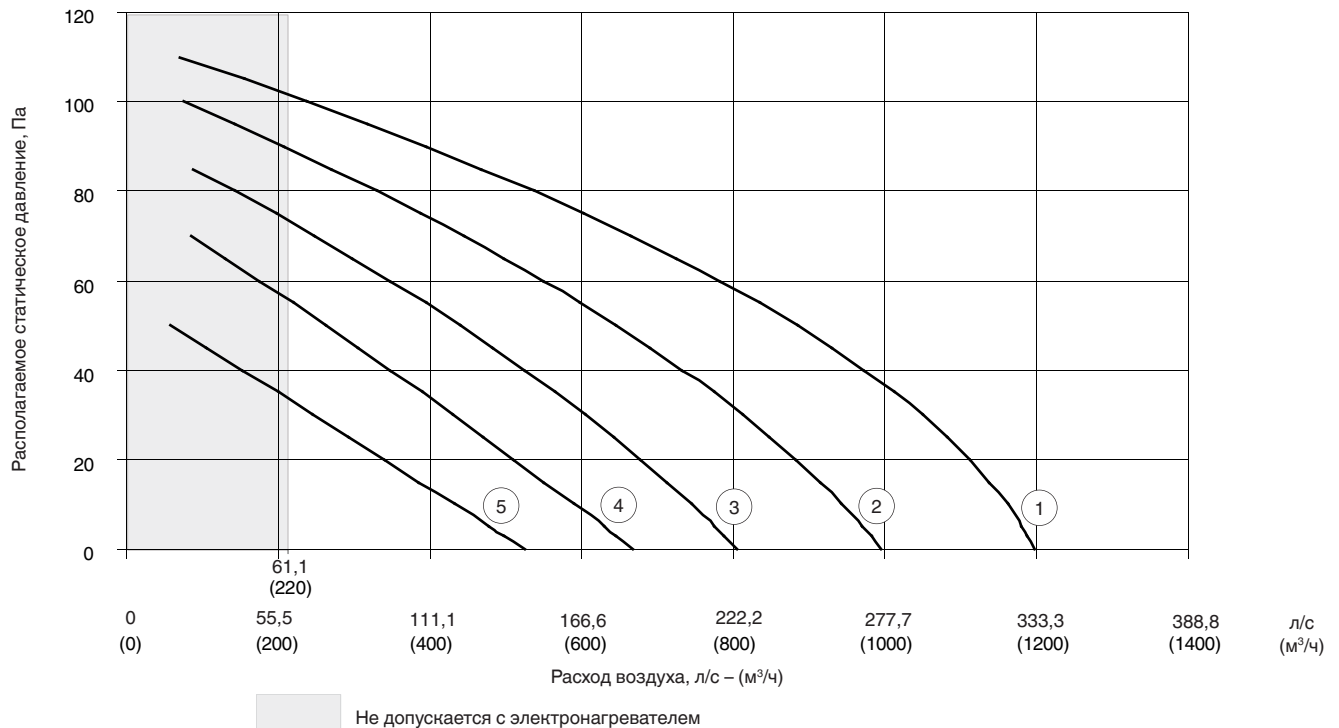


Не допускается с электронагревателем

- 1 Скорость вращения вентилятора: 1
- 2 Скорость вращения вентилятора: 2
- 3 Скорость вращения вентилятора: 3

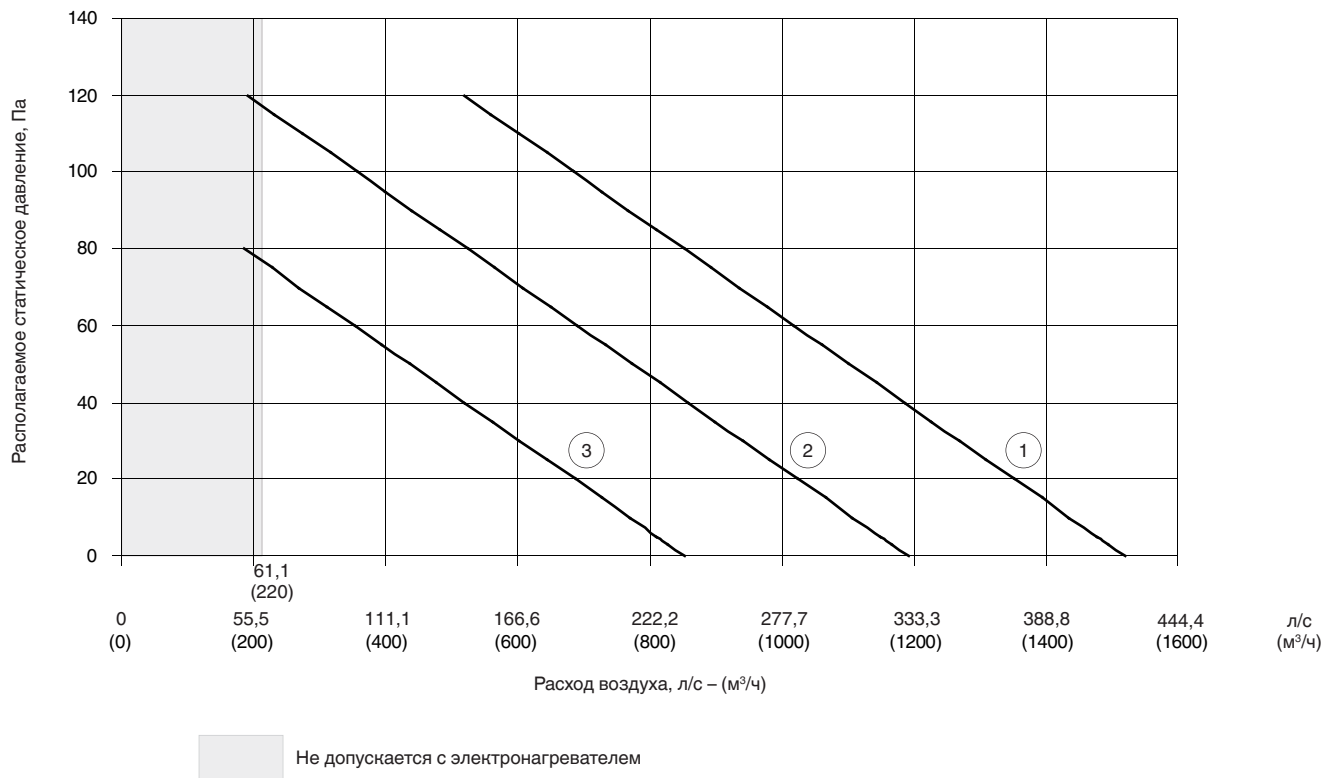
Эксплуатационные характеристики вентиляторов

42N_S45, двухтрубная и четырехтрубная система



- 1 Скорость вращения вентилятора: 1
- 2 Скорость вращения вентилятора: 2
- 3 Скорость вращения вентилятора: 3
- 4 Скорость вращения вентилятора: 4
- 5 Скорость вращения вентилятора: 5

42N_S65, двухтрубная и четырехтрубная система



- 1 Скорость вращения вентилятора: 1
- 2 Скорость вращения вентилятора: 2
- 3 Скорость вращения вентилятора: 3

Выброс воздуха

Значение выброса воздуха определяет ситуацию при скорости выбрасываемого в горизонтальном направлении воздуха 0,2 м/с и направленной вверх воздухораспределительной решетке. Значения выброса воздуха приведены только для сведения, поскольку они зависят от размеров комнаты и от находящейся в ней мебели.

42N_S		42N_S 15 двухтрубная система			42N_S 15 четырёхтрубная система			42N_S 20			42N_S 26		
15-20-30-45	26-42-65	m	l/s	m³/h	m	l/s	m³/h	m	l/s	m³/h	m	l/s	m³/h
Скорость вращения 5	-	0,4	35,8	129	0,4	35,4	127	0,9	59,1	213	-	-	-
Скорость вращения 4	-	1,7	55,6	200	1,7	56,2	202	1,8	79,8	287	-	-	-
Скорость вращения 3	Скорость вращения 3	2,3	69,4	250	2,3	69,2	249	2,2	91,9	331	2,2	93,0	335
Скорость вращения 2	Скорость вращения 2	2,8	83,6	301	2,8	84,6	304	2,7	107,4	387	3,6	148,9	536
Скорость вращения 1	Скорость вращения 1	3,2	97,2	350	3,2	97,8	352	3,2	127,6	459	4,4	190,3	685

42N_S		42N_S 30			42N_S 42			42N_S 45			42N_S 65		
15-20-30-45	26-42-65	m	l/s	m³/h	m	l/s	m³/h	m	l/s	m³/h	m	l/s	m³/h
Скорость вращения 5	-	0,5	97,1	350	-	-	-	0,8	145,6	524	-	-	-
Скорость вращения 4	-	2,1	126,0	454	-	-	-	2,9	185,3	667	-	-	-
Скорость вращения 3	Скорость вращения 3	3,2	153,2	552	3,0	147,5	531	4,6	223,6	805	5,1	236,9	853
Скорость вращения 2	Скорость вращения 2	4,3	181,8	654	5,4	221,7	798	6,4	276,7	996	8,0	330,8	1191
Скорость вращения 1	Скорость вращения 1	5,0	207,2	746	6,6	268,0	965	8,1	332,6	1197	10,2	421,9	1519

Эксплуатационные ограничения

Водяной контур	Максимальное давление со стороны поступающей воды: 1400 кПа (142 м вод. ст.)	Максимальная температура поступающей воды: 2°C Максимальная температура поступающей воды: 80°C
Температура в помещении		Минимальная температура: 5°C Максимальная температура: 32°C*
Электропитание	Номинальное Эксплуатационные допущения	230 В – 50 Гц – 1 ф Мин. 207 В – Макс. 253 В для блоков без электрических нагревателей Мин. 216 В – Макс. 244 В для блоков с электрическими нагревателями
Максимальное располагаемое статическое давление	R1, сверхвысокая скорость вращения, сухой теплообменник**	типоразмер 15: 30 Па типоразмер 30: 50 Па типоразмер 20: 50 Па типоразмер 45: 110 Па
	R3, средняя скорость вращения, сухой теплообменник**	типоразмер 15: 20 Па типоразмер 30: 45 Па типоразмер 20: 35 Па типоразмер 45: 85 Па
	R5, сверхнизкая скорость вращения, сухой теплообменник**	типоразмер 15: 5 Па типоразмер 30: 40 Па типоразмер 20: 20 Па типоразмер 45: 50 Па
	R1, высокая скорость вращения, сухой теплообменник**	Типоразмер 26: 110 Па Типоразмер 65: 120 Па Типоразмер 42: 120 Па
	R2, средняя скорость вращения, сухой теплообменник**	Типоразмер 26: 80 Па Типоразмер 65: 110 Па Типоразмер 42: 110 Па
	R3, низкая скорость вращения, сухой теплообменник**	Типоразмер 26: 25 Па Типоразмер 65: 75 Па Типоразмер 42: 60 Па

* В режиме обогрева с электронагревателем.

** При эксплуатации с использованием осушения уменьшить на 5 Па. По другим выбираемым скоростям вращения см. таблицы эксплуатационных характеристик вентиляторов.