



www.eurovent-certification.com
www.certiflash.com



IDROFAN



Quality
Management
Systems

42GW

Номинальная холодопроизводительность 1,5-10 кВт

Номинальная теплопроизводительность 1,3-16 кВт

Новые гидронные вентиляторные доводчики кассетного типа Idrofan 42GW_AC/LEC производства компании Carrier предлагают самое современное решение по широкой номенклатуре малых и средних типоразмеров для торговых и бытовых применений. Они идеально подходят для крупных офисов, магазинов, ресторанов и баров, приемных отелей, конференц-залов, банков, лабораторий, выставочных залов и т.д.

Эта новая серия изделий включает в себя новейшие технологии, несвойственные вентиляторным доводчикам. В результате появились новые вентиляторные доводчики, которые покупателю легко выбрать и установить.

Характеристики

- Вентиляторные доводчики 42GW_AC поставляются с 3-скоростными двигателями переменного тока нового поколения. Модель 42GW_LEC поставляется с электродвигателем переменного тока с низким потреблением энергии и регулируемой скоростью.
- Агрегаты 42GW обычно устанавливаются в подвесных потолках и предусматривают возможность двух-, трех- или четырехканальной диффузии воздуха. Агрегаты точно поддерживают заданные температурные и влажностные режимы и исключают возможность сквозняков и появления зон стоялого воздуха.

- Элегантная распределительная решетка на входе воздуха прекрасно сочетается с любым дизайном помещения.
- Имеется шесть типоразмеров гидронных вентиляторных доводчиков кассетного типа производства компании Carrier с расходом воздуха от 100 л/с до 443 л/с (от 360 до 1600 м³/ч), пригодных для самых разнообразных применений. Вентиляторные доводчики кассетного типа Idrofan предлагают опционально блоки в сверхнизкошумном исполнении для тех случаев, когда при выборе кондиционера самым важным параметром является уровень шума.

Особенности

- Плоский агрегат 42GW имеет малый вес и легко устанавливается. Небольшой корпус удачно сочетается с потолочными плитками и без труда устанавливается в любом выбранном месте.
- Распределение воздуха по четырем направлениям обеспечивает индивидуальный комфорт, поскольку для осуществления локального регулирования предусмотрена возможность регулирования или даже полного закрытия каждого диффузора.
- Встроенные, монтируемые на заводе, охлаждающие и нагревательные элементы. Поставляются три версии агрегатов: двухтрубная, двухтрубная с электрическим нагревателем и четырехтрубная.

Низкошумная работа

- Вентиляторные доводчики 42GW издают при работе настолько слабый шум, что его уровень принят в качестве нового стандарта комфортных условий для зданий. Уникальная конструкция центробежного вентилятора обеспечивает почти бесшумную его работу.
- Новая конструкция узла вентилятора с двигателем обеспечивает бесшумную работу (уровень шума в два раза меньше, чем в предыдущей версии). При проектировании особое внимание было уделено работе вентилятора в режиме низкой скорости вращения.
- Специальная конструкция диффузора обеспечивает быстрое перемешивание подаваемого и комнатного воздуха. Кондиционированный воздух направляется вдоль потолка, а затем равномерно распределяется по всему помещению. Возвратный воздух попадает в агрегат кассетного типа через большую решетку. Поступивший в агрегат воздух очищается легкоъемным моющимся фильтром из синтетического материала, обрабатывается и возвращается в помещение.

Электродвигатели

Вентиляторные доводчики Idrofan кассетного типа поставляются с 3-х скоростными двигателями переменного тока, что обеспечивает им на рынке одно из первых мест по уровню издаваемого шума.

- Кассетные агрегаты Idrofan также поставляются с ЛЕС-двигателями (ЛЕС - низкое потребление энергии) с регулируемой скоростью, которые соответствуют новым целям относительно энергоэффективности здания. Решение ЛЕС повышает производительность блока предлагая:
 - Снижение затрат на энергию – ЛЕС-двигатель уменьшает потребление энергии вентиляторным доводчиком от 50 до 75%. Опция ЛЕС соответствует новым правилам относительно регулирования потребления энергии в здании.
 - Улучшенный комфорт – ЛЕС-двигатель с переменной скоростью вращения вентилятора снижает уровень шума по сравнению с многоскоростными вентиляторами, обеспечивая тем самым бесшумный воздушный поток до очень низких рабочих уровней. С помощью NTC-контроллера можно настроить максимальную скорость вращения вентилятора таким образом, чтобы достичь лучшего управления уровнем звука.
 - Максимальная гибкость – автоадаптивная скорость регулировки потока воздуха от 0 до 100% обеспечивает идеальные условия для охлаждения и нагрева помещения.
 - Увеличенный срок службы – для ЛЕС-двигателей с бесщеточной технологией используется более низкая температура двигателя вентилятора для длительного срока эксплуатации.

Дренажный насос

- Высокопроизводительный автономный насос для отвода конденсата, помещенный в специальный звукоизоляционный материал, бесшумно и быстро удаляет конденсат.
- Основной поддон для сбора конденсата агрегата Idrofan был улучшен с использованием новейшего композитного материала для улучшенного шумопоглощения, очистки и подачи конденсата на дренажный насос.

Фильтры

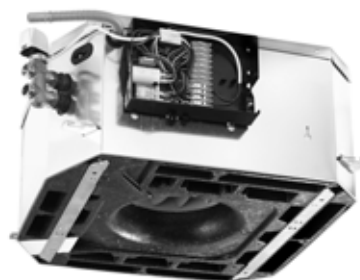
- Стандартный фильтр для вентиляторных доводчиков серии Idrofan кассетного типа с гофрированной фильтрующей поверхностью, площадь которой на 87% больше, чем у известных обычных фильтров, обладает следующими дополнительными преимуществами:
 - Меньший расход воздуха на единицу площади поверхности, что обеспечивает меньшее падение давления и пониженный уровень шума.
 - Средний интервал между проведением очистки фильтра в три раза больше по сравнению с обычными фильтрами.
 - При изготовлении фильтра используется высококачественный полипропилен марки EU1.

В кассетных агрегатах Idrofan фильтр расположен внутри решетки. Очистка не может быть проще: фильтр вручную выдвигается от поддержки решетки. После этого можно выдвинуть раму фильтра и легко извлечь сам фильтр. Сборка фильтра производится в обратной последовательности и так же легко. Моющиеся фильтры поставляются в стандартной комплектации.



Блок управления

- Все агрегаты оснащены блоком управления с клеммниками. Блок находится на внешней стороне агрегата с предохранителем для защиты агрегата и блока управления. Панель блока управления легко снимается, просто открутив один фиксирующий винт. Для получения дополнительной информации об электрических соединениях смотрите соответствующие схемы.



Средства управления Carrier

- В комплекте вентиляторных водочиков серии Idrofan поставляются все необходимые средства управления производства Carrier. Простота установки обеспечивается проведением нескольких тестирований. Количество имеющихся в наличии средств управления позволяет легко подобрать контроллеры с улучшенными характеристиками согласно требованиям к применению.

Электронный термостат

- Электронный термостат для двухтрубной системы (тип А), для четырехтрубной системы или для двухтрубной системы с электронагревателями (тип В). Эти электронные термостаты имеют изящную, элегантную квадратную форму с двумя коаксиальными ручками, с помощью которых пользователь может задавать комнатную температуру и скорость вращения вентилятора.
- Настенные средства управления легко и привлекательно вписываются в любой комнатный интерьер.
- Характеристики электронных термостатов типа А и В - пределы регулирования: от 10°C до 30°C. Двухпозиционный переключатель внутри устройства управления позволяет ограничивать температуру в общественных зданиях, для которых основным требованием является низкое энергопотребление.
- Можно задавать следующие ограничения:
 - Режим охлаждения: уставка минимально допустимой температуры -23°C
 - Режим обогрева: уставка максимально допустимой температуры -20°C
 - Автоматическое управление вентилятором: Автоматическая установка средством управления скорости вращения вентилятора. При значительной разнице между комнатной температурой и уставкой производится установка высокой скорости вращения вентилятора. По мере приближения комнатной температуры к заданному значению скорость вращения вентилятора уменьшается до достижения минимальной скорости вращения.
 - Автоматическое переключение: Выполнение автоматического переключения с режима охлаждения на режим обогрева по дистанционному сигналу от системы мониторинга.
 - Защита от потоков слишком горячего и слишком холодного воздуха: Эта функция останавливает вентилятор при достижении заданной уставкой режима и при слишком низкой или слишком высокой температуре воды. Благодаря этому не допускается создание дискомфорта для обитателей потоками слишком горячего или слишком холодного воздуха.
 - Датчик воздуха: Смонтирован на блоке. При настенной установке средства управления для точного регулирования требующейся комнатной температуры может быть использован второй датчик воздуха, расположенный в этом средстве управления.
 - Защита от обмерзания: Эта функция обеспечивает поддержание комнатной температуры выше некоторого минимального уровня. Если блок находится в нерабочем режиме, а комнатная температура падает ниже 7°C, то начинает действовать функция защиты от обмерзания, и блок переходит в режим обогрева до достижения температуры 9°C. После этого блок снова переходит в нерабочий режим.
 - Оптимизация управления дополнительным обогревом (эта функция имеется при установке электронагревателя по специальному требованию): При температуре воды ниже 30°C система работает в режиме потребности в тепле, и при этом единственным доступным источником тепла является электронагреватель. При температуре воды выше 35°C система работает в режиме дополнительного обогрева с одновременным включением вентиля подачи воды и электронагревателя. Функция дополнительного обогрева прекращает действовать, когда температура воды становится выше 45°C (электронагреватель выключается).

- Энергосбережение: Эта функция позволяет экономить энергию при отсутствии в комнате людей без необходимости выключения блока. При нажатии кнопки энергосбережения происходит описанное ниже изменение действующей уставки без изменения положения ручки выбора уставки:
 - Режим охлаждения: Значение уставки повышается на 4 К
 - Режим обогрева: Значение уставки понижается на 4 К
- После повторного нажатия кнопки энергосбережения восстанавливается нормальный режим работы блока.

HDB (сдвоенная плата гидронной системы)

- Электронный термостат позволяет системе работать в режиме «ведущий-ведомый». Ведущий блок может управлять работой до 15 ведомых блоков. Конечный пользователь может использовать функцию этого контроллера с помощью настенного интерфейса пользователя или пульта дистанционного управления.

NTC-контроллер

- NTC-контроллер (пропорционально-интегрально-дифференциальный контроллер), который осуществляет связь между компонентами системы, объединяя действие алгоритмов энергосбережения и решений, принимаемых функциями управления, совместим с пакетом программ Aquasmart System Evolution (развитие системы Aquasmart).
- NTC-контроллер может управлять электродвигателем и сочетает в себе экономию энергии и улучшенный комфорт.

Опции вентиляй

- Корпус вентиляй: Опции двухходовых вентиляй или четырехходовых вентиляй (трехходовой вентиль со встроенным байпасом) устанавливаются и испытываются на заводе-изготовителе. Вентиля охлажденной воды являются компонентами полностью герметичного комплекса, что предотвращает конденсацию на корпусе клапана. Такое решение упрощает конструкцию и исключает опасность утечки воды. Вентиля могут поставляться изготовителем с расположением на стороне агрегата.



Формованный изоляционный кожух вентиля

- Приводы вентиляй: Для корпусов с двухходовыми или четырехходовыми вентилями имеется богатый выбор приводов, что позволяет удовлетворять требования покупателя, оснащая блок контроллером практически любого типа – от контроллеров двухпозиционного регулирования до контроллеров пропорционально-интегрально-дифференциального регулирования на электропитании 230 В или 24 В:
 - Двухпозиционный привод на электропитании 230 В
 - Двухпозиционный привод на электропитании 24 В
 - Трехточечный пропорциональный привод на электропитании 230 В
 - Трехточечный пропорциональный привод на электропитании 24 В
 - Пропорциональный привод 0-10 В на электропитании 24 В
- В сочетании с ЛЕС-двигателями и NTC-контроллером рекомендуется использовать плавающие трехточечные приводы на 230 В для увеличения экономии энергии и повышения комфорта.

Дополнительный поддон для сбора конденсата

- Дополнительный поддон для сбора конденсата используется, как аксессуар, если пользователь устанавливает самостоятельно водяные, отсечные или балансирующие клапаны. Дополнительный поддон не требуется, если водяные клапаны входят в комплект поставки и устанавливаются на заводе Saigier в изолированном корпусе (специальном кожухе) для предотвращения конденсации.



Вспомогательный поддон для отвода конденсата для компактных агрегатов
42GW_S/E 200/209, 300/309, 400/409

Вспомогательный поддон для отвода конденсата для больших агрегатов
42GW_S/E 500/509, 600/609, 700/709

Опция электронагревателя

- Опция электронагревателя доступна только для двухтрубных систем. Для каждого типоразмера агрегата Idrofan доступен один электронагреватель заводской сборки для обеспечения безопасной и надежной работы.

Опция воздухозаборного отверстия

- Все агрегаты оснащены соединениями для подключения воздухопроводов, которые могут значительно улучшить качество воздуха в помещении, в то время как объем приточного воздуха контролируется датчиком CO₂ через NTC-контроллер.
- Поток свежего воздуха должен составлять менее 10% от общего воздушного потока, чтобы избежать эксплуатационных проблем и излишнего шума. Для более высокого воздушного потока в наличии есть блок для первичного воздуха, в котором используется перфорированное отверстие для проведения воздухопроводов в соседнее помещение и специальная перегородка, что позволяет свежему воздуху попадать в помещение через диффузор.

Проведение воздухопровода кондиционированного воздуха в соседнее помещение

- Эта опция позволяет подавать кондиционированный воздух в помещение, расположенное недалеко от агрегата Idrofan, через специальный воздухопровод (не входит в комплект поставки). Если используется эта опция, воздуховыпускное отверстие для воздухопровода должно быть закрыто с помощью поставляемого комплекта заглушек для приточных отверстий. Этот комплект не может использоваться в агрегатах, оснащенных электрическим нагревателем. Приточная вентиляционная решетка должна быть установлена (если возможно, возле пола) между кондиционируемым помещением (где расположен блок) и соседним помещением или, в качестве альтернативы, можно подрезать дверь.
- Длину воздушных каналов можно рассчитать в соответствии со схемой «Распределение воздуха в соседнее помещение», изложенной в Руководстве по установке и эксплуатации, а также принимая во внимание падение давления воздуха при прохождении через диффузоры и фильтры приточного воздуха.

Удобство обслуживания

- Получить доступ ко всем основным компонентам (двигателям, вентиляторам и дренажным насосам) можно просто сняв решетку снизу. Эти компоненты могут быть сняты без нарушения других компонентов или потолочных плит вокруг агрегата.

Физические и электрические характеристики, блоки с двигателями переменного тока

42GW	200C			300C			400C			500C			600C			700C			
Вентилятор																			
Тип системы	2-трубная			2-трубная			2-трубная			2-трубная			2-трубная			2-трубная			
Скорость вращения вентилятора*	1	2	3	1	2	3	1	2	3	1	2	3	1	2	3	1	2	3	
Расход воздуха	л/с	183	125	100	204	140	89	249	173	134	272	199	147	321	229	139	443	299	166
	м³/ч	660	450	360	735	505	320	900	625	485	980	720	530	1160	825	500	1600	1080	600
Режим охлаждения																			
Общая холодопроизводительность	кВт	2,40	1,80	1,55	4,00	2,90	1,90	4,70	3,50	2,85	6,30	4,50	3,40	7,20	5,50	3,70	9,60	6,60	4,05
Холодопроизводительность по ощутимому теплу	кВт	2,01	1,49	1,31	3,10	2,20	1,41	3,70	2,70	2,10	4,80	3,60	2,70	5,50	4,10	2,70	7,35	4,85	3,00
Расход воды	л/с	0,11	0,09	0,07	0,19	0,14	0,09	0,22	0,17	0,14	0,30	0,22	0,16	0,34	0,26	0,18	0,46	0,32	0,19
	л/ч	413	310	267	688	499	327	808	602	490	1084	774	585	1238	946	636	1651	1135	697
Падение давления воды, охлаждение	кПа	11,1	6,5	4,9	11,0	6,2	2,9	14,7	8,6	6,0	23,3	13,6	8,7	11,6	7,0	3,4	19,8	9,9	4,0
Режим обогрева																			
Теплопроизводительность	кВт	3,20	2,50	2,20	5,00	4,00	2,50	6,20	4,60	3,70	8,11	6,00	4,50	10,00	7,40	4,60	13,00	9,30	5,20
Падение давления воды, обогрев	кПа	10,9	5,6	4,0	11,1	5,2	1,9	16,2	8,1	5,0	18,1	10,1	6,2	10,5	6,6	3,3	17,3	9,1	3,9
Объем воды	л	0,55			1,1			1,1			1,6			2,4			2,4		
Уровень шума																			
Уровень звуковой мощности	дБ(А)	47	37	32	52	44	32	57	48	42	47	40	34	53	46	37	61	52	40
Уровень звукового давления**	дБ(А)	38	28	23	43	35	23	48	39	33	38	31	25	44	37	28	52	43	31
Значение шумоподавления**		33	23	18	38	30	18	43	34	28	33	26	20	39	32	23	47	38	26
Потребляемая мощность	Вт	58	35	25	54	32	16	94	55	35	63	39	27	85	59	33	185	130	60
Потребляемый ток	А	0,27	0,17	0,12	0,24	0,14	0,07	0,41	0,24	0,16	0,30	0,17	0,12	0,46	0,27	0,14	0,85	0,58	0,26
Данные Евровент FCEER																			
Класс энергии Евровент FCEER	D			C			D			C			C			D			
Данные Евровент FCCOP																			
Класс энергии Евровент FCCOP	D			C			D			C			C			D			
Электронагреватель (высокая мощность)																			
Потребляемая мощность электронагревателя (высокая мощность)	Вт	1500			2500			2500			3000			3000			3000		
	А	5,9			9,4			9,4			11,3			11,3			11,3		
Диаметр присоединения																			
Диаметр присоединения	дюйм	Трубная резьба 3/4			Трубная резьба 3/4			Трубная резьба 3/4			Трубная резьба 1			Трубная резьба 1			Трубная резьба 1		
Внешний диаметр соединения дренажной трубы	мм	16			16			16			16			16			16		
Масса агрегата	кг	15			16,5			16,5			37			39,6			39,6		
Масса решетки	кг	2,5			2,5			2,5			5			5			5		

42GW	200D			300D			400D			700D			
Вентилятор													
Тип системы	4-трубная			4-трубная			4-трубная			4-трубная			
Скорость вращения вентилятора*	1	2	3	1	2	3	1	2	3	1	2	3	
Расход воздуха	л/с	183	125	100	204	140	89	249	173	134	443	299	166
	м³/ч	660	450	360	735	505	320	900	625	485	1600	1080	600
Режим охлаждения													
Общая холодопроизводительность	кВт	2,20	1,65	1,45	3,50	2,70	2,00	4,10	3,25	2,60	9,10	6,80	3,80
Холодопроизводительность по ощутимому теплу	кВт	2,00	1,48	1,27	2,70	2,10	1,50	3,30	2,60	2,05	7,10	5,20	2,70
Расход воды, охлаждение	л/с	0,11	0,08	0,07	0,17	0,13	0,10	0,20	0,16	0,12	0,43	0,32	0,18
	л/ч	378	284	249	602	464	344	705	559	447	1565	1170	654
Падение давления воды, охлаждение	кПа	13,7	8,2	6,6	10,1	6,6	4,0	13,1	8,9	6,2	39,0	23,8	8,9
Объем воды, охлаждение	л	0,4			1,1			1,1			2,4		
Режим обогрева													
Теплопроизводительность	кВт	1,90	1,44	1,24	6,37	5,10	3,60	6,80	5,80	5,00	16,00	11,50	7,30
Расход воды, обогрев	л/с	0,05	0,03	0,03	0,15	0,12	0,09	0,16	0,14	0,12	0,38	0,27	0,17
	л/ч	163	124	107	548	439	310	585	499	430	1376	989	628
Падение давления воды, обогрев	кПа	31,4	21,1	17,0	25,5	16,1	7,8	29,2	21,0	15,4	23,4	13,6	6,4
Объем воды, обогрев	л	0,1			0,6			0,6			1,2		
Уровень шума													
Уровень звуковой мощности	дБ(А)	47	37	32	54	45	33	57	48	42	61	52	40
Уровень звукового давления**	дБ(А)	38	28	23	45	36	24	48	39	33	52	43	31
Значение шумоподавления**		33	23	18	40	31	19	43	34	28	47	38	26
Потребляемая мощность	Вт	58	35	25	54	32	16	94	55	35	185	130	60
Потребляемый ток	А	0,27	0,17	0,12	0,24	0,14	0,07	0,41	0,24	0,16	0,85	0,58	0,26
Данные Евровент FCEER													
Класс энергии Евровент FCEER	E			C			D			D			
Данные Евровент FCCOP													
Класс энергии Евровент FCCOP	E			B			C			C			
Диаметр присоединения, охлаждение													
Диаметр присоединения, охлаждение	дюйм	Трубная резьба 3/4			Трубная резьба 3/4			Трубная резьба 3/4			Трубная резьба 1		
Диаметр присоединения, обогрев													
Диаметр присоединения, обогрев	дюйм	Трубная резьба 1/2			Трубная резьба 1/2			Трубная резьба 1/2			Трубная резьба 3/4		
Внешний диаметр соединения дренажной трубы	мм	16			16			16			16		
Масса агрегата	кг	19			20			20			46		
Масса решетки	кг	2,5			2,5			2,5			5		

На основании условий Евровент:
 Режим охлаждения (2-трубная и 4-трубная система): Температура поступающего воздуха = 27°C по сухому термометру/19°C по влажному термометру - температура поступающей/ выходящей воды = 7°C/12°C, высокая скорость вращения вентилятора.
 Режим обогрева (2-трубная система): Температура поступающего воздуха = 20°C, температура поступающей воды = 50°C, высокая скорость вращения вентилятора, расход воды такой же, как в режиме охлаждения.
 Режим обогрева (4-трубная система): Температура поступающего воздуха = 20°C, температура поступающей воды = 70°C, высокая скорость вращения вентилятора, разность температур воды = 10 К.

* Скорость вращения вентилятора: 1 = высокая, 2 = средняя, 3 = низкая

** Уровень звукового давления и значения шумоподавления основаны на гипотетическом затухании звуковых колебаний в помещении -9 дБ (А).

Примечание: Версия с электронагревателем доступна для всех 2-х трубных агрегатов.

Физические и электрические характеристики, блоки с ЛЕС-двигателями

42GW	209C			309C			409C			509C			609C			709C			
Вентилятор																			
Тип системы	2-трубная			2-трубная			2-трубная			2-трубная			2-трубная			2-трубная			
Напряжение (постоянный ток)	В	10	6	2	10	6	2	10	6	2	10	6	2	10	6	2	10	6	2
Расход воздуха	л/с	183	125	100	204	140	89	249	173	134	272	199	147	321	229	139	443	299	166
	м³/h	660	450	360	735	505	320	900	625	485	980	720	530	1160	825	500	1600	1080	600
Режим охлаждения																			
Общая холодопроизводительность	кВт	2,40	1,80	1,55	4,00	2,90	1,90	4,70	3,50	2,85	6,30	4,50	3,40	7,20	5,50	3,70	9,60	6,60	4,05
Холодопроизводительность по ошутимому теплу	кВт	2,01	1,49	1,31	3,10	2,20	1,41	3,70	2,70	2,10	4,80	3,60	2,70	5,50	4,10	2,70	7,35	4,85	3,00
Расход воды	л/с	0,11	0,09	0,07	0,19	0,14	0,09	0,22	0,17	0,14	0,30	0,22	0,16	0,34	0,26	0,18	0,46	0,32	0,19
	л/ч	413	310	267	688	499	327	808	602	490	1084	774	585	1238	946	636	1651	1135	697
Падение давления воды, охлаждение	кПа	11,1	6,5	4,9	11,0	6,2	2,9	14,7	8,6	6,0	23,3	13,6	8,7	11,6	7,0	3,4	19,8	9,9	4,0
Режим обогрева																			
Теплопроизводительность	кВт	3,20	2,50	2,20	5,00	4,00	2,50	6,20	4,60	3,70	8,11	6,00	4,50	10,00	7,40	4,60	13,00	9,30	5,20
Падение давления воды, обогрев	кПа	10,9	5,6	4,0	11,1	5,2	1,9	16,2	8,1	5,0	18,1	10,1	6,2	10,5	6,6	3,3	17,3	9,1	3,9
Объем воды	л	0,55			1,1			1,1			1,6			2,4			2,4		
Уровень шума																			
Уровень звуковой мощности	дБ(А)	47	37	32	52	44	32	57	48	42	47	40	34	53	46	37	61	52	40
Уровень звукового давления*	дБ(А)	38	28	23	43	35	23	48	39	33	38	31	25	44	37	28	52	43	31
Значение шумоподавления*		33	23	18	38	30	18	43	34	28	33	26	20	39	32	23	47	38	26
Потребляемая мощность	Вт	23	10	7	33	14	7	57	23	13	25	12	7	46	23	9	115	40	11
Потребляемый ток	А	0,19	0,10	0,08	0,27	0,13	0,08	0,46	0,20	0,12	0,23	0,12	0,08	0,40	0,22	0,10	0,89	0,35	0,12
Данные Евровент FCEER																			
Класс энергии Евровент FCEER		A			A			B			A			A			A		
Данные Евровент FCCOP																			
Класс энергии Евровент FCCOP		A			A			B			A			A			A		
Электронагреватель (высокая мощность)	Вт	1500			2500			2500			3000			3000			3000		
Потребляемая мощность электронагревателя (высокая мощность)	А	5,9			9,4			9,4			11,3			11,3			11,3		
Диаметр присоединения	дюйм	Трубная резьба 3/4			Трубная резьба 3/4			Трубная резьба 3/4			Трубная резьба 1			Трубная резьба 1			Трубная резьба 1		
Внешний диаметр соединения дренажной трубы	мм	16			16			16			16			16			16		
Масса агрегата	кг	15			16,5			16,5			37			39,6			39,6		
Масса решетки	кг	2,5			2,5			2,5			5			5			5		

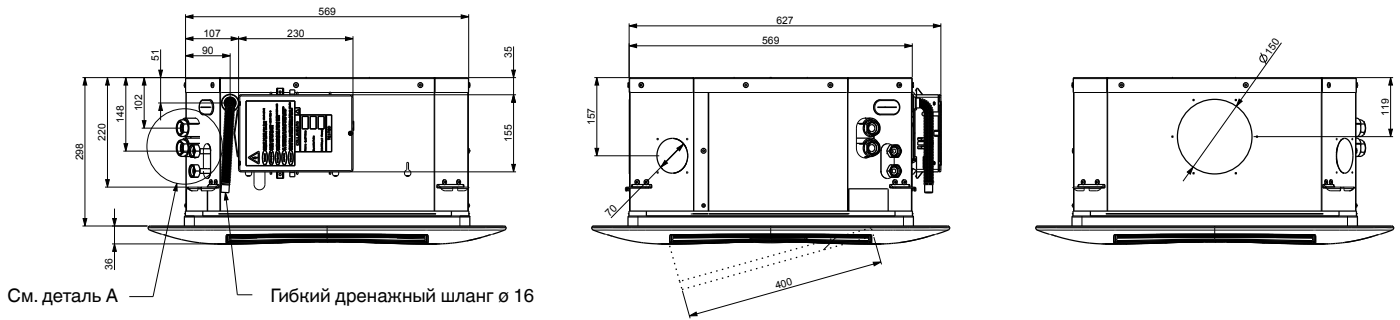
42GW	209D			309D			409D						709D			
Вентилятор																
Тип системы	4-трубная			4-трубная			4-трубная						4-трубная			
Напряжение (постоянный ток)	В	10	6	2	10	6	2	10	6	2				10	6	2
Расход воздуха	л/с	183	125	100	204	140	89	249	173	134				443	299	166
	м³/h	660	450	360	735	505	320	900	625	485				1600	1080	600
Режим охлаждения																
Общая холодопроизводительность	кВт	2,20	1,65	1,45	3,50	2,70	2,00	4,10	3,25	2,60				9,10	6,80	3,80
Холодопроизводительность по ошутимому теплу	кВт	2,00	1,48	1,27	2,70	2,10	1,50	3,30	2,60	2,05				7,10	5,20	2,70
Расход воды, охлаждение	л/с	0,11	0,08	0,07	0,17	0,13	0,10	0,20	0,16	0,12				0,43	0,32	0,18
	л/ч	378	284	249	602	464	344	705	559	447				1565	1170	654
Падение давления воды, охлаждение	кПа	13,7	8,2	6,6	10,1	6,6	4,0	13,1	8,9	6,2				39,0	23,8	8,9
Объем воды, охлаждение	л	0,4			1,1			1,1						2,4		
Режим обогрева																
Теплопроизводительность	кВт	1,90	1,44	1,24	6,37	5,10	3,60	6,80	5,80	5,00				16,00	11,50	7,30
Расход воды, обогрев	л/с	0,05	0,03	0,03	0,15	0,12	0,09	0,16	0,14	0,12				0,38	0,27	0,17
	л/ч	163	124	107	548	439	310	585	499	430				1376	989	628
Падение давления воды, обогрев	кПа	31,4	21,1	17,0	25,5	16,1	7,8	29,2	21,0	15,4				23,4	13,6	6,4
Объем воды, обогрев	л	0,1			0,6			0,6						1,2		
Уровень шума																
Уровень звуковой мощности	дБ(А)	47	37	32	54	45	33	57	48	42				61	52	40
Уровень звукового давления*	дБ(А)	38	28	23	45	36	24	48	39	33				52	43	31
Значение шумоподавления*		33	23	18	40	31	19	43	34	28				47	38	26
Потребляемая мощность	Вт	23	10	7	32	14	7	57	22	13				115	40	11
Потребляемый ток	А	0,19	0,10	0,08	0,29	0,14	0,08	0,46	0,21	0,12				0,89	0,35	0,12
Данные Евровент FCEER																
Класс энергии Евровент FCEER		B			A			B						A		
Данные Евровент FCCOP																
Класс энергии Евровент FCCOP		B			A			A						A		
Диаметр присоединения, охлаждение	дюйм	Трубная резьба 3/4			Трубная резьба 3/4			Трубная резьба 3/4						Трубная резьба 1		
Диаметр присоединения, обогрев	дюйм	Трубная резьба 1/2			Трубная резьба 1/2			Трубная резьба 1/2						Трубная резьба 3/4		
Внешний диаметр соединения дренажной трубы	мм	16			16			16						16		
Масса агрегата	кг	19			20			20						46		
Масса решетки	кг	2,5			2,5			2,5						5		

На основании условий Евровент:
 Режим охлаждения (2-трубная и 4-трубная система): Температура поступающего воздуха = 27°C по сухому термометру/19°C по влажному термометру - температура поступающей/ выходящей воды = 7°C/12°C, высокая скорость вращения вентилятора.
 Режим обогрева (2-трубная система): Температура поступающего воздуха = 20°C, температура поступающей воды = 50°C, высокая скорость вращения вентилятора, расход воды такой же, как в режиме охлаждения.
 Режим обогрева (4-трубная система): Температура поступающего воздуха = 20°C, температура поступающей воды = 70°C, высокая скорость вращения вентилятора, разность температур воды = 10 К.
 * Уровень звукового давления и значения шумоподавления основаны на гипотетическом затухании звуковых колебаний в помещении -9 дБ (А).
Примечание: Версия с электронагревателем доступна для всех 2-х трубных агрегатов.

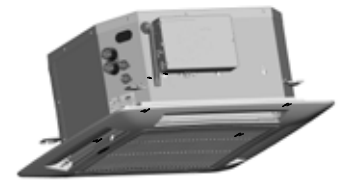
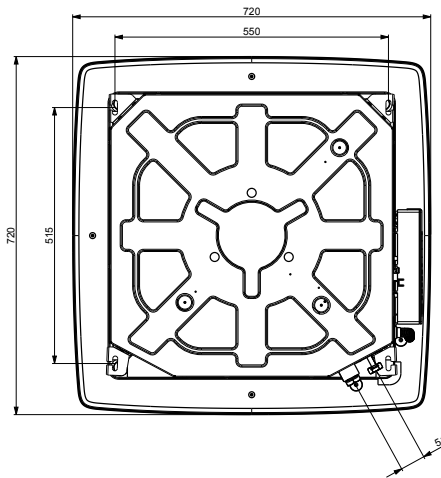
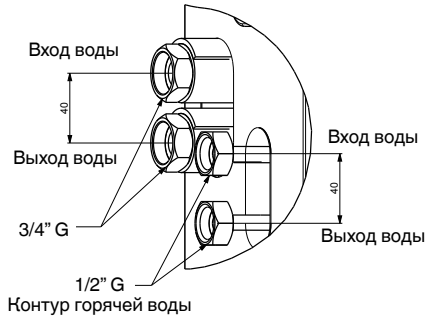
Размеры, мм

42GW 200/209 - 300/309 - 400/409 (компактный корпус)

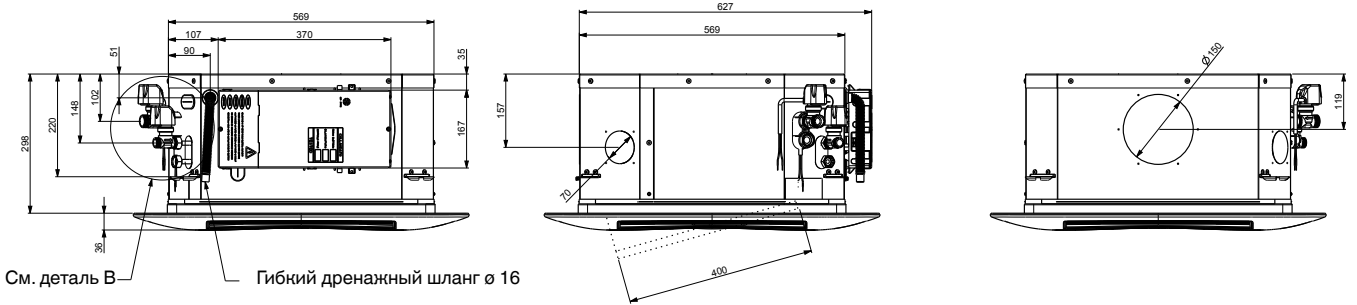
Блок без вентилялей



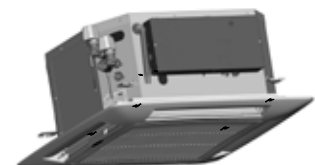
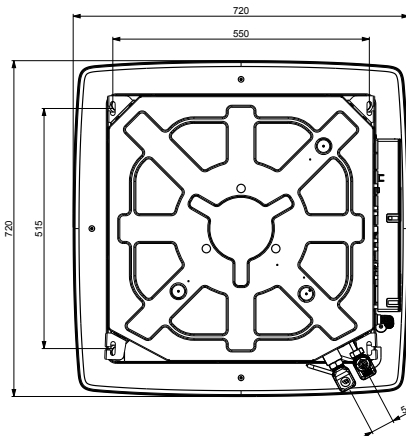
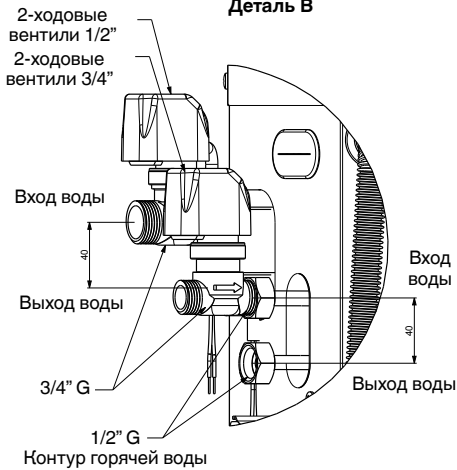
Деталь А



Блок с двухходовыми вентилями



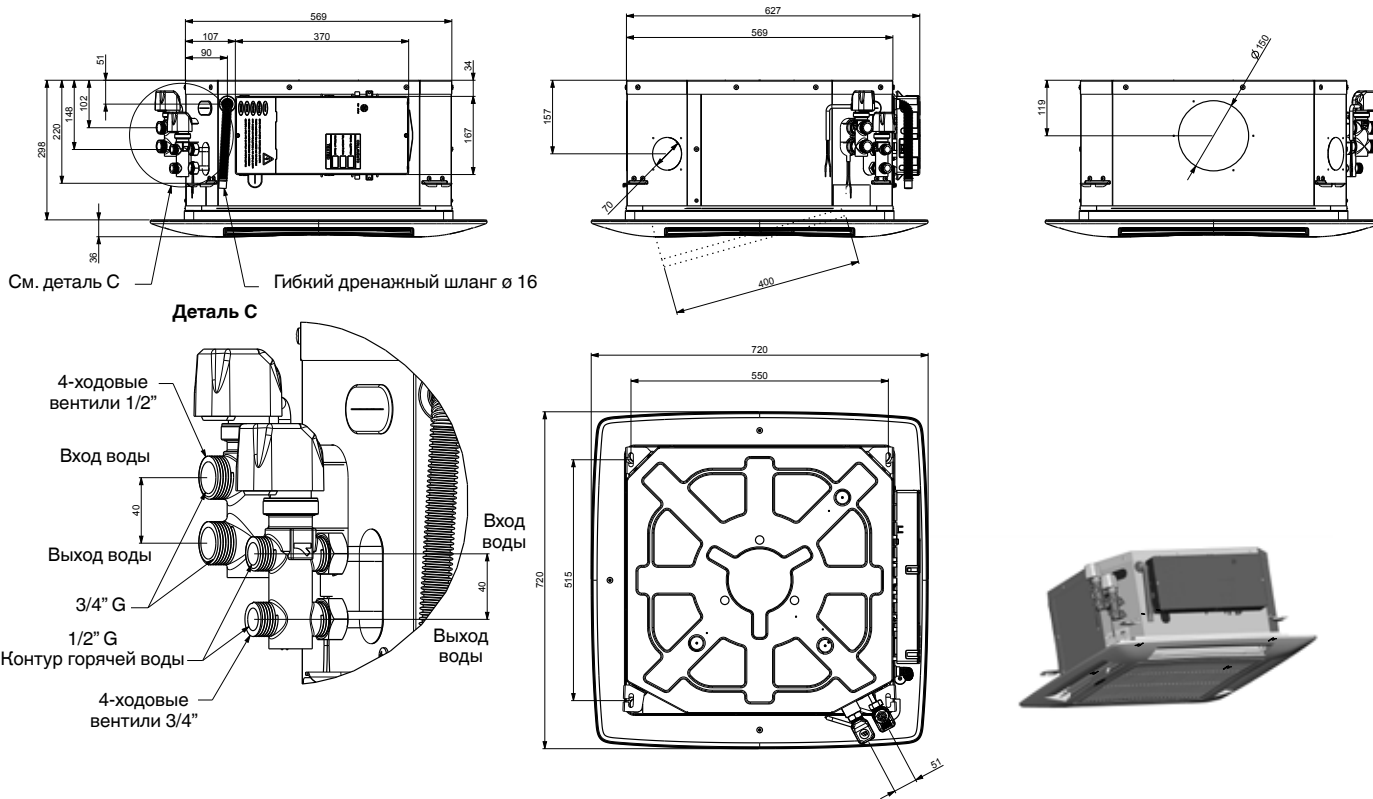
Деталь В



Размеры, мм

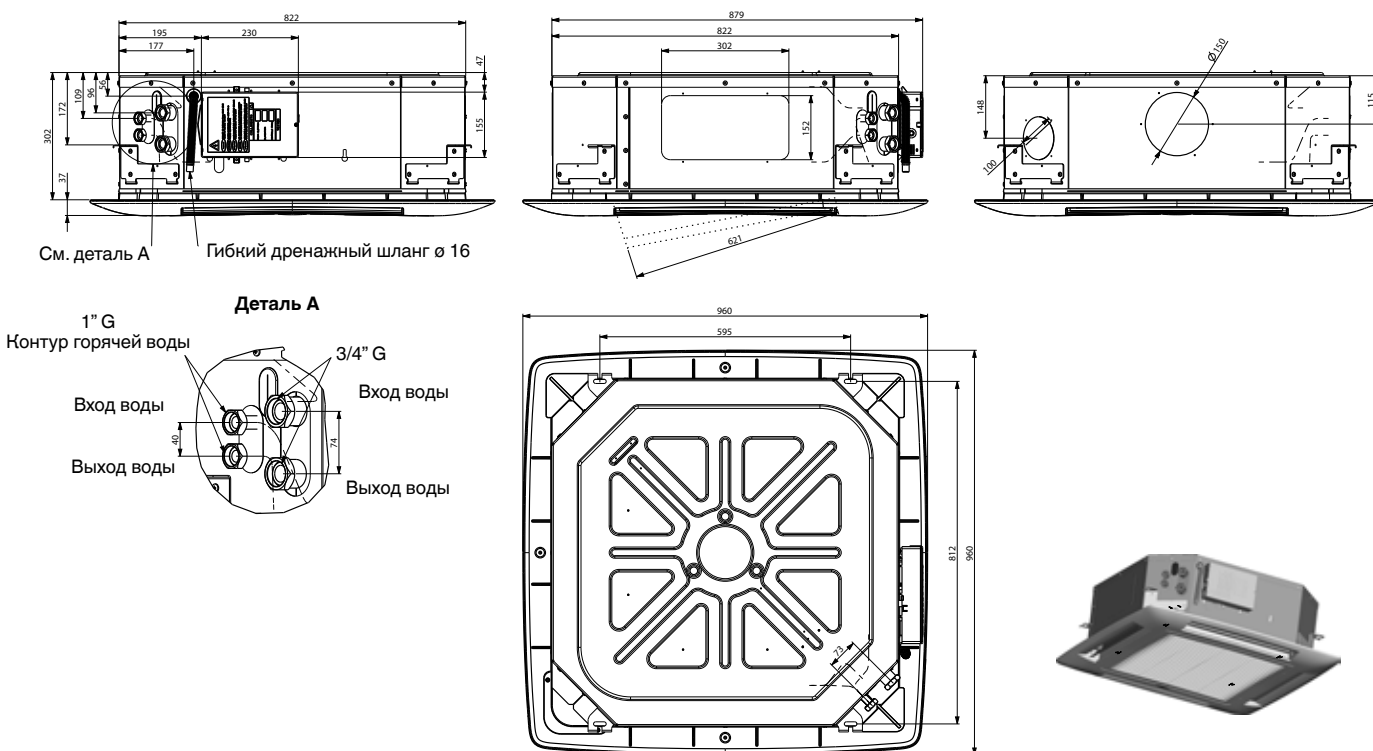
42GW 200/209 - 300/309 - 400/409 (компактный корпус)

Блок с четырехходовыми вентилями



42GW 500/509 - 600/609 - 700/709 (большой корпус)

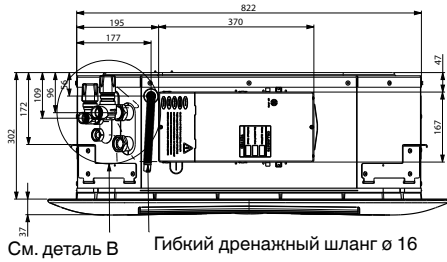
Блок без вентиляей



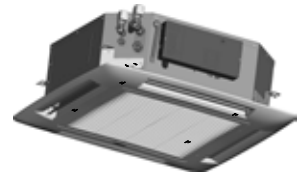
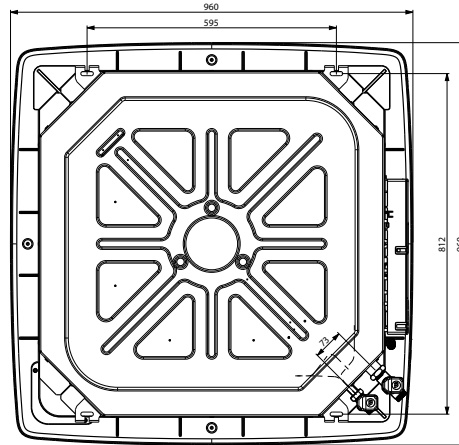
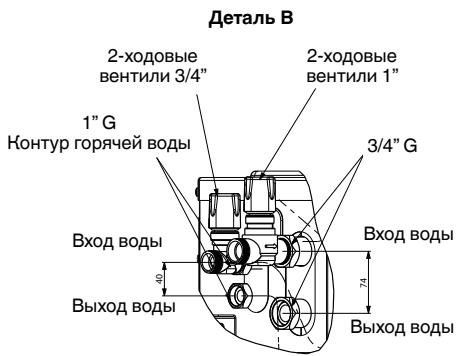
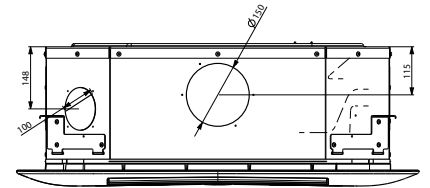
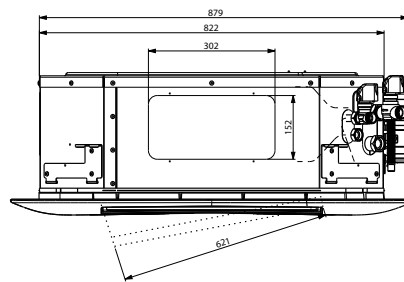
Размеры, мм

42GW 500/509 - 600/609 - 700/709 (большой корпус)

Блок с двухходовыми вентилями

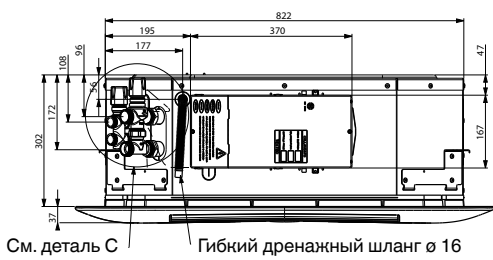


Гибкий дренажный шланг \varnothing 16

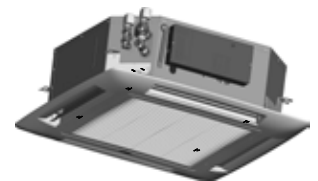
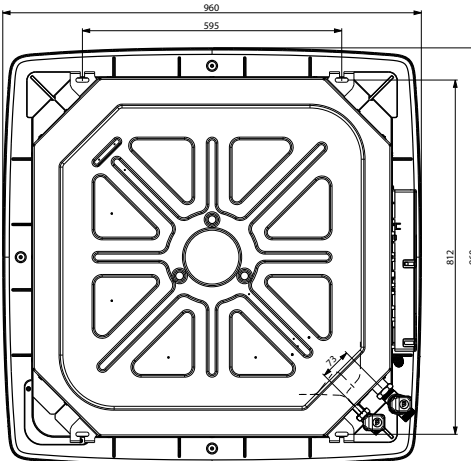
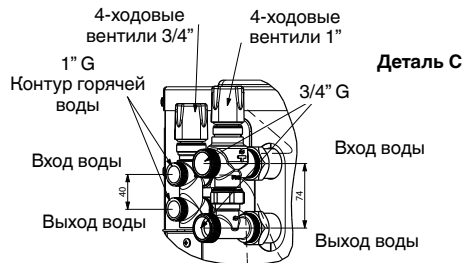
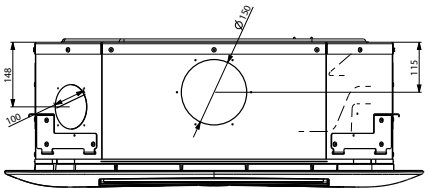
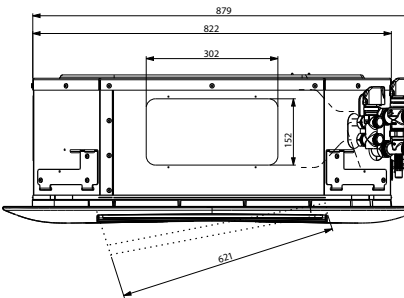


42GW 500/509 - 600/609 - 700/709 (большой корпус)

Блок с четырехходовыми вентилями



Гибкий дренажный шланг \varnothing 16



Значения холодопроизводительности – двухтрубная система, kW

EAT	EWT	ΔT	К	Размер вращ. вент. Размер Управляющее напряжение	200			300			400			500			600			700					
					1	2	3	1	2	3	1	2	3	1	2	3	1	2	3	1	2	3			
					10	6	2	10	6	2	10	6	2	10	6	2	10	6	2	10	6	2	10	6	2
					10	6	2	10	6	2	10	6	2	10	6	2	10	6	2	10	6	2	10	6	2
17°C WB/ 23°C DB	5	3	T	2,81	2,16	1,89	4,27	3,11	2,08	5,06	3,80	3,06	6,93	5,14	3,92	7,88	6,03	4,04	10,20	6,94	4,34				
			S	1,97	1,50	1,31	2,93	2,11	1,40	3,50	2,60	2,08	4,70	3,48	2,63	5,28	4,00	2,64	6,88	4,66	2,87				
	5	5	T	2,18	1,60	1,39	3,71	2,67	1,72	4,36	3,22	2,55	5,71	4,15	3,13	6,69	5,06	3,40	9,06	6,09	3,76				
			S	1,70	1,26	1,09	2,67	1,90	1,23	3,17	2,32	1,84	4,13	3,02	2,26	4,73	3,55	2,34	6,36	4,27	2,60				
	5	7	T	1,32	0,87	0,75	3,09	2,14	1,33	3,55	2,46	1,86	4,40	3,00	2,24	5,01	3,61	2,38	7,64	4,96	2,94				
			S	1,28	0,87	0,75	2,35	1,64	1,04	2,78	1,95	1,50	3,55	2,50	1,86	3,98	2,90	1,88	5,73	3,77	2,23				
	5	9	T	0,80	0,63	0,59	2,32	1,54	0,93	2,46	1,59	1,16	3,12	2,16	1,63	3,13	2,24	1,72	6,13	3,70	2,04				
			S	0,80	0,63	0,59	1,97	1,34	0,83	2,20	1,49	1,11	2,82	2,00	1,51	3,01	2,15	1,57	5,04	3,18	1,81				
	7	3	T	2,27	1,73	1,52	3,50	2,54	1,70	4,14	3,11	2,50	5,63	4,18	3,17	6,47	4,95	3,34	8,43	5,73	3,58				
			S	1,73	1,31	1,14	2,58	1,85	1,23	3,08	2,28	1,82	4,10	3,04	2,28	4,63	3,50	2,30	6,07	4,11	2,52				
	7	5	T	1,53	1,09	0,94	2,95	2,09	1,34	3,45	2,52	1,95	4,42	3,19	2,35	5,13	3,85	2,58	7,16	4,75	2,91				
			S	1,42	1,02	0,88	2,31	1,63	1,05	2,74	2,00	1,55	3,56	2,60	1,92	4,04	3,01	1,97	5,52	3,68	2,22				
	7	7	T	0,99	0,66	0,60	2,25	1,54	0,93	2,52	1,72	1,26	3,26	2,24	1,68	3,53	2,49	1,70	5,79	3,65	2,06				
			S	0,99	0,66	0,60	1,95	1,35	0,84	2,26	1,57	1,19	2,96	2,06	1,54	3,28	2,35	1,57	4,90	3,17	1,82				
	7	9	T	0,62	0,50	0,47	1,67	1,10	0,67	1,73	1,12	0,87	2,30	1,60	1,22	2,20	1,73	1,34	4,63	2,68	1,54				
			S	0,62	0,50	0,47	1,58	1,06	0,66	1,71	1,12	0,87	2,25	1,59	1,21	2,20	1,73	1,30	4,25	2,58	1,49				
	9	3	T	1,67	1,26	1,10	2,74	1,98	1,30	3,24	2,41	1,93	4,34	3,20	2,42	4,96	3,78	2,56	6,54	4,41	2,75				
			S	1,49	1,12	0,97	2,23	1,59	1,04	2,67	1,96	1,56	3,54	2,61	1,95	3,97	2,98	1,96	5,25	3,53	2,15				
	9	5	T	1,14	0,80	0,69	2,17	1,49	0,93	2,53	1,76	1,34	3,31	2,35	1,72	3,67	2,70	1,81	5,34	3,47	2,06				
			S	1,14	0,80	0,69	1,94	1,34	0,85	2,30	1,61	1,25	3,05	2,18	1,59	3,37	2,49	1,62	4,70	3,10	1,83				
	9	7	T	0,66	0,50	0,47	1,62	1,09	0,67	1,81	1,21	0,89	2,34	1,64	1,24	2,54	1,77	1,31	4,35	2,69	1,51				
			S	0,66	0,50	0,47	1,57	1,06	0,66	1,78	1,21	0,89	2,30	1,64	1,23	2,54	1,77	1,29	4,13	2,61	1,47				
	9	9	T	0,45	0,36	0,35	1,18	0,79	0,48	1,15	0,80	0,61	1,62	1,13	0,92	1,57	1,26	1,01	3,40	1,92	1,13				
			S	0,45	0,36	0,35	1,18	0,79	0,48	1,15	0,80	0,61	1,62	1,13	0,92	1,57	1,26	1,01	3,39	1,92	1,13				
11	3	T	1,20	0,88	0,76	1,98	1,41	0,90	2,36	1,72	1,36	3,20	2,34	1,76	3,55	2,68	1,80	4,79	3,18	1,94					
		S	1,20	0,88	0,76	1,87	1,33	0,85	2,24	1,63	1,29	3,03	2,22	1,66	3,34	2,49	1,63	4,47	2,98	1,79					
11	5	T	0,85	0,58	0,50	1,55	1,06	0,65	1,83	1,26	0,96	2,45	1,69	1,26	2,71	1,97	1,29	4,05	2,59	1,49					
		S	0,85	0,58	0,50	1,53	1,06	0,65	1,82	1,26	0,96	2,45	1,69	1,26	2,71	1,97	1,29	3,97	2,56	1,48					
11	7	T	0,45	0,36	0,34	1,18	0,78	0,48	1,26	0,82	0,63	1,66	1,16	0,88	1,61	1,27	0,97	3,29	1,94	1,11					
		S	0,45	0,36	0,34	1,18	0,78	0,48	1,26	0,82	0,63	1,66	1,16	0,88	1,61	1,27	0,97	3,29	1,94	1,11					
11	9	T	0,28	0,24	0,23	0,76	0,50	0,30	0,67	0,47	0,37	0,97	0,76	0,63	0,98	0,81	0,68	2,20	1,24	0,74					
		S	0,28	0,24	0,23	0,76	0,50	0,30	0,67	0,47	0,37	0,97	0,76	0,63	0,98	0,81	0,68	2,20	1,24	0,74					
13	3	T	0,94	0,68	0,58	1,50	1,03	0,65	1,80	1,29	0,98	2,43	1,77	1,31	2,69	1,99	1,32	3,68	2,42	1,43					
		S	0,94	0,68	0,58	1,50	1,03	0,65	1,80	1,29	0,98	2,43	1,77	1,31	2,69	1,99	1,32	3,68	2,42	1,43					
13	5	T	0,53	0,37	0,34	1,14	0,77	0,48	1,31	0,89	0,66	1,69	1,19	0,90	1,91	1,34	0,94	3,08	1,93	1,08					
		S	0,53	0,37	0,34	1,14	0,77	0,48	1,31	0,89	0,66	1,69	1,19	0,90	1,91	1,34	0,94	3,08	1,93	1,08					
13	7	T	0,28	0,23	0,22	0,74	0,50	0,30	0,69	0,48	0,37	0,98	0,70	0,58	0,97	0,79	0,64	2,20	1,22	0,72					
		S	0,28	0,23	0,22	0,74	0,50	0,30	0,69	0,48	0,37	0,98	0,70	0,58	0,97	0,79	0,64	2,20	1,22	0,72					
13	9	T	0,13	0,12	0,11	0,31	0,20	0,12	0,24	0,18	0,15	0,50	0,39	0,33	0,43	0,38	0,34	0,93	0,50	0,32					
		S	0,13	0,12	0,11	0,31	0,20	0,12	0,24	0,18	0,15	0,50	0,39	0,33	0,43	0,38	0,34	0,93	0,50	0,32					
19°C WB/ 25°C DB	5	3	T	3,55	2,74	2,41	5,34	3,89	2,61	6,35	4,76	3,85	8,78	6,53	4,96	9,84	7,54	5,04	12,67	8,64	5,40				
			S	2,21	1,69	1,48	3,27	2,37	1,58	3,91	2,90	2,34	5,31	3,94	2,98	5,92	4,50	2,98	7,67	5,21	3,22				
	5	5	T	3,01	2,26	1,98	4,76	3,45	2,27	5,62	4,19	3,35	7,46	5,49	4,15	8,79	6,70	4,51	11,60	7,85	4,89				
			S	1,97	1,48	1,29	3,02	2,17	1,42	3,60	2,66	2,12	4,73	3,48	2,61	5,44	4,11	2,73	7,19	4,86	2,98				
	5	7	T	2,21	1,53	1,32	4,14	2,93	1,88	4,82	3,52	2,71	6,08	4,37	3,20	7,30	5,47	3,65	10,26	6,83	4,18				
			S	1,65	1,19	1,02	2,74	1,93	1,24	3,23	2,35	1,83	4,12	2,99	2,20	4,80	3,57	2,34	6,61	4,41	2,67				
	5	9	T	1,14	0,79	0,73	3,40	2,35	1,42	3,85	2,62	1,92	4,57	3,09	2,31	5,20	3,58	2,39	8,60	5,50	3,17				
			S	1,14	0,79	0,73	2,39	1,67	1,04	2,79	1,94	1,47	3,49	2,45	1,83	3,92	2,79	1,82	5,92	3,86	2,24				
	7	3	T	3,01	2,32	2,04	4,55	3,33	2,23	5,41	4,06	3,28	7,43	5,52	4,21	8,45	6,48	4,35	10,89	7,43	4,65				
			S	1,97	1,51	1,32	2,92	2,11	1,41	3,50	2,59	2,08	4,70	3,48	2,63	5,29	4,01	2,65	6,87	4,66	2,87				
	7	5	T	2,40	1,78	1,56	3,96	2,86	1,85	4,66	3,46	2,76	6,12	4,47	3,37	7,25	5,52	3,72	9,70	6,54	4,07				
			S	1,72	1,29	1,12	2,67	1,91	1,24	3,17	2,33	1,86	4,14	3,03	2,28	4,77	3,59	2,37	6,36	4,28	2,62				
	7	7	T	1,46	0,96	0,83	3,33	2,31	1,46	3,83	2,72	2,06	4,70	3,27	2,39	5,54	4,06	2,70	8,17	5,35	3,22				
			S	1,34	0,93	0,80	2,38	1,65	1,06	2,80	1,99	1,54	3,55	2,54	1,87	4,07	2,99	1,94	5,74	3,80	2,26				
	7	9	T	0,84	0,65	0,60	2,49	1,67	0,99	2,68	1,75	1,23	3,25	2,28	1,72	3,43	2,33	1,79	6,47	4,01	2,17				
			S	0,84	0,65	0,60	1,99	1,37	0,85	2,26	1,54	1,14	2,83	2,02	1,52	3,14	2,19	1,56	5,02	3,23	1,82				
	9	3	T	2,44	1,87	1,65	3,73	2,72	1,82	4,41	3,32	2,68	6,02	4,47	3,41	6,96	5,34	3,60	9,00	6,13	3,85				
			S	1,74	1,32	1,15	2,57	1,85	1,23	3,08	2,28	1,82	4,10	3,04	2,29	4,64	3,51	2,32	6,06	4,11	2,52				
	9	5	T	1,71	1,22	1,06	3,15	2,26	1,44	3,68	2,71	2,13	4,71	3,41	2,56	5,55	4,20	2,83	7,62	5,10	3,16				
			S	1,46	1,07	0,92	2,31	1,65	1,06	2,75	2,01	1,58	3,56	2,60	1,94	4,08	3,05	2,00	5,51	3,69	2,24				
	9	7	T	1,04	0,69	0,61	2,40	1,65	0,99	2,73	1,86	1,38	3,43	2,35	1,77	3,82	2,71	1,80	6,08	3,90	2,24				
			S	1,04	0,69	0,61	1,96	1,37	0,85	2,31	1,61	1,22	3,00	2,08	1,56	3,34	2,42	1,57	4,87	3,19	1,86				
	9	9	T	0,63	0,51	0,47	1,76	1,14	0,70	1,82	1,16	0,89	2,39	1,65	1,25	2,30	1,76	1,37	4,80	2,82	1,59				

Значения холодопроизводительности – двухтрубная система, kW (продолжение)

EAT	EWT	ΔT	К	Размер вращ. вент.	200			300			400			500			600			700		
					1	2	3	1	2	3	1	2	3	1	2	3	1	2	3	1	2	3
					Размер			309			409			509			609			709		
					10	6	2	10	6	2	10	6	2	10	6	2	10	6	2	10	6	2
19°C WB/ 27°C DB	5	3	T	3,55	2,74	2,41	5,33	3,89	2,61	6,35	4,75	3,84	8,77	6,52	4,96	9,84	7,53	5,04	12,67	8,64	5,40	
			S	2,49	1,91	1,66	3,67	2,65	1,76	4,40	3,26	2,62	5,94	4,41	3,32	6,61	5,01	3,30	8,59	5,83	3,59	
	5	5	T	3,00	2,26	1,98	4,79	3,46	2,28	5,66	4,21	3,37	7,54	5,55	4,19	8,78	6,69	4,51	11,60	7,85	4,88	
			S	2,26	1,70	1,48	3,42	2,46	1,61	4,09	3,01	2,40	5,38	3,97	2,97	6,13	4,62	3,05	8,11	5,47	3,35	
	5	7	T	2,20	1,50	1,29	4,22	2,99	1,91	4,92	3,60	2,78	6,25	4,52	3,33	7,32	5,48	3,68	10,25	6,83	4,18	
			S	1,93	1,37	1,18	3,15	2,23	1,43	3,73	2,72	2,11	4,81	3,51	2,59	5,50	4,09	2,68	7,53	5,03	3,04	
	5	9	T	1,49	1,00	0,88	3,53	2,44	1,49	4,04	2,77	2,06	5,03	3,43	2,57	5,53	3,97	2,63	8,83	5,67	3,29	
			S	1,49	1,00	0,88	2,81	1,96	1,23	3,31	2,31	1,77	4,28	2,98	2,23	4,71	3,42	2,22	6,89	4,52	2,64	
	7	3	T	3,01	2,32	2,04	4,54	3,32	2,23	5,41	4,05	3,28	7,44	5,52	4,21	8,44	6,47	4,35	10,89	7,42	4,65	
			S	2,26	1,72	1,50	3,32	2,40	1,59	3,98	2,94	2,36	5,34	3,95	2,98	5,98	4,52	2,97	7,78	5,28	3,24	
	7	5	T	2,40	1,80	1,55	4,00	2,90	1,90	4,70	3,50	2,85	6,30	4,50	3,40	7,20	5,50	3,70	9,60	6,60	4,05	
			S	2,01	1,49	1,31	3,10	2,20	1,41	3,70	2,70	2,10	4,80	3,60	2,70	5,50	4,10	2,70	7,35	4,85	3,00	
	7	7	T	1,69	1,16	1,00	3,44	2,39	1,51	3,97	2,84	2,16	5,04	3,60	2,63	5,74	4,23	2,83	8,36	5,49	3,30	
			S	1,65	1,16	1,00	2,79	1,94	1,24	3,30	2,36	1,83	4,29	3,11	2,28	4,81	3,55	2,31	6,70	4,44	2,65	
	7	9	T	1,21	0,81	0,74	2,72	1,85	1,12	3,05	2,08	1,52	3,94	2,74	2,06	4,27	3,02	2,07	6,99	4,39	2,46	
			S	1,21	0,81	0,74	2,41	1,67	1,03	2,79	1,94	1,46	3,65	2,58	1,93	4,06	2,90	1,95	6,07	3,93	2,25	
	9	3	T	2,44	1,87	1,64	3,77	2,74	1,83	4,47	3,35	2,70	6,11	4,53	3,45	6,95	5,33	3,60	8,99	6,12	3,84	
			S	2,02	1,53	1,34	2,97	2,13	1,41	3,57	2,63	2,10	4,76	3,52	2,65	5,34	4,02	2,64	6,98	4,72	2,89	
	9	5	T	1,82	1,32	1,14	3,24	2,33	1,49	3,81	2,80	2,21	5,00	3,63	2,74	5,70	4,31	2,91	7,79	5,19	3,20	
			S	1,73	1,27	1,10	2,72	1,94	1,24	3,24	2,36	1,87	4,28	3,13	2,35	4,80	3,58	2,34	6,46	4,32	2,61	
	9	7	T	1,37	0,95	0,82	2,63	1,81	1,12	3,08	2,12	1,61	4,02	2,80	2,07	4,42	3,22	2,13	6,61	4,24	2,48	
			S	1,37	0,95	0,82	2,39	1,66	1,04	2,86	1,98	1,53	3,77	2,65	1,96	4,17	3,05	2,00	5,92	3,87	2,28	
	9	9	T	0,90	0,66	0,61	2,12	1,42	0,87	2,37	1,59	1,17	3,06	2,15	1,62	3,34	2,33	1,69	5,64	3,50	1,96	
			S	0,90	0,66	0,61	2,04	1,39	0,86	2,33	1,59	1,17	3,01	2,14	1,61	3,34	2,33	1,68	5,33	3,39	1,91	
	11	3	T	1,83	1,37	1,19	2,99	2,16	1,44	3,55	2,64	2,12	4,81	3,57	2,70	5,41	4,14	2,80	7,08	4,78	2,98	
			S	1,76	1,31	1,14	2,63	1,88	1,24	3,15	2,31	1,84	4,22	3,12	2,34	4,69	3,52	2,30	6,18	4,16	2,52	
	11	5	T	1,46	1,05	0,91	2,49	1,73	1,10	2,94	2,12	1,62	3,95	2,87	2,12	4,38	3,25	2,18	6,09	3,99	2,40	
			S	1,46	1,05	0,91	2,35	1,63	1,04	2,81	2,02	1,56	3,77	2,75	2,02	4,18	3,10	2,03	5,70	3,77	2,25	
	11	7	T	1,09	0,73	0,63	2,04	1,40	0,85	2,38	1,64	1,24	3,18	2,19	1,64	3,52	2,54	1,67	5,34	3,39	1,94	
			S	1,09	0,73	0,63	2,00	1,38	0,85	2,36	1,64	1,24	3,16	2,19	1,64	3,52	2,54	1,67	5,19	3,34	1,92	
	11	9	T	0,65	0,51	0,48	1,66	1,10	0,68	1,83	1,20	0,90	2,38	1,67	1,26	2,46	1,79	1,36	4,56	2,76	1,56	
			S	0,65	0,51	0,48	1,66	1,10	0,68	1,83	1,20	0,90	2,38	1,67	1,26	2,46	1,79	1,36	4,56	2,76	1,56	
	13	3	T	1,48	1,09	0,94	2,29	1,63	1,05	2,75	2,01	1,59	3,78	2,78	2,09	4,14	3,10	2,07	5,52	3,66	2,20	
			S	1,48	1,09	0,94	2,26	1,60	1,03	2,73	1,98	1,57	3,71	2,73	2,05	4,07	3,04	1,99	5,43	3,60	2,15	
	13	5	T	1,19	0,85	0,73	1,98	1,35	0,85	2,37	1,66	1,27	3,18	2,30	1,66	3,53	2,60	1,72	4,96	3,23	1,90	
			S	1,19	0,85	0,73	1,98	1,35	0,85	2,37	1,66	1,27	3,18	2,30	1,66	3,53	2,60	1,72	4,96	3,23	1,90	
	13	7	T	0,77	0,52	0,48	1,62	1,10	0,67	1,86	1,27	0,94	2,41	1,70	1,28	2,73	1,93	1,33	4,34	2,72	1,53	
			S	0,77	0,52	0,48	1,62	1,10	0,67	1,86	1,27	0,94	2,41	1,70	1,28	2,73	1,93	1,33	4,34	2,72	1,53	
	13	9	T	0,46	0,38	0,35	1,24	0,82	0,50	1,27	0,84	0,64	1,70	1,18	0,92	1,64	1,31	1,03	3,54	2,01	1,18	
			S	0,46	0,38	0,35	1,24	0,82	0,50	1,27	0,84	0,64	1,70	1,18	0,92	1,64	1,31	1,03	3,54	2,01	1,18	
	21°C WB/ 29°C DB	5	3	T	4,34	3,36	2,96	6,49	4,72	3,18	7,73	5,80	4,68	10,76	8,01	6,08	11,94	9,14	6,11	15,32	10,46	6,54
				S	2,72	2,09	1,83	4,01	2,90	1,94	4,81	3,57	2,87	6,55	4,87	3,67	7,24	5,50	3,64	9,37	6,37	3,93
		5	5	T	3,85	2,93	2,57	5,93	4,31	2,88	7,00	5,25	4,22	9,45	7,02	5,32	10,97	8,39	5,64	14,30	9,72	6,07
				S	2,51	1,90	1,66	3,77	2,72	1,80	4,50	3,33	2,67	5,97	4,42	3,33	6,81	5,16	3,42	8,91	6,04	3,72
		5	7	T	3,17	2,33	2,03	5,31	3,83	2,48	6,24	4,62	3,67	8,13	5,91	4,46	9,68	7,34	4,95	13,06	8,79	5,45
				S	2,24	1,66	1,44	3,51	2,51	1,62	4,17	3,06	2,43	5,41	3,95	2,96	6,25	4,70	3,10	8,38	5,64	3,44
		5	9	T	2,16	1,39	1,20	4,69	3,28	2,08	5,41	3,90	2,98	6,67	4,73	3,42	7,92	5,85	3,91	11,53	7,62	4,62
				S	1,86	1,29	1,11	3,22	2,26	1,45	3,79	2,74	2,11	4,80	3,47	2,54	5,54	4,08	2,66	7,75	5,16	3,10
7		3	T	3,80	2,94	2,60	5,70	4,16	2,80	6,78	5,09	4,12	9,42	7,01	5,33	10,55	8,09	5,43	13,53	9,24	5,80	
			S	2,49	1,91	1,67	3,67	2,65	1,77	4,39	3,26	2,62	5,95	4,41	3,33	6,61	5,02	3,31	8,57	5,82	3,59	
7		5	T	3,26	2,47	2,17	5,11	3,71	2,47	6,03	4,51	3,62	8,07	5,99	4,53	9,47	7,25	4,89	12,41	8,42	5,27	
			S	2,28	1,72	1,49	3,42	2,46	1,62	4,08	3,01	2,41	5,38	3,98	2,99	6,16	4,66	3,08	8,10	5,48	3,36	
7		7	T	2,49	1,78	1,54	4,51	3,24	2,07	5,27	3,88	3,06	6,74	4,87	3,66	7,99	6,03	4,05	11,01	7,37	4,55	
			S	1,98	1,45	1,25	3,15	2,25	1,45	3,74	2,74	2,16	4,83	3,52	2,63	5,56	4,16	2,72	7,53	5,05	3,07	
7		9	T	1,60	1,06	0,92	3,83	2,65	1,64	4,38	3,04	2,29	5,36	3,68	2,73	6,14	4,42	2,91	9,43	6,12	3,63	
			S	1,57	1,06	0,92	2,85	1,98	1,26	3,35	2,36	1,82	4,28	3,03	2,25	4,81	3,51	2,27	6,90	4,54	2,69	
9		3	T	3,23	2,50	2,20	4,86	3,55	2,39	5,78	4,34	3,52	7,98	5,94	4,53	9,06	6,97	4,69	11,64	7,95	5,00	
			S	2,26	1,73	1,51	3,32	2,39	1,59	3,98	2,94	2,36	5,34	3,96	2,98	5,98	4,53	2,99	7,77	5,27	3,24	
9		5	T	2,62	1,97	1,72	4,29	3,10	2,04	5,06	3,76	3,01	6,69	4,92	3,72	7,85	6,00	4,06	10,39	7,03	4,39	
			S	2,03	1,52	1,32	3,07	2,20	1,44	3,67	2,70	2,15	4,82	3,55	2,66	5,50	4,14	2,72	7,28	4,91	3,00	
9		7	T	1,82	1,26	1,09	3,67	2,59	1,64	4,26	3,10	2,37	5,37	3,85	2,81	6,27	4,67	3,14	8,91	5,89	3,58	
			S	1,69	1,21	1,04	2,79	1,96	1,26	3,31	2,41	1,86	4,29	3,12	2,30	4,87	3,61	2,35	6,70	4,45	2,67	
9		9	T	1,28	0,85	0,75	2,88	1,98	1,19	3,28	2,23	1,64	4,20	2,85	2,14	4,54	3,22	2,15	7,39	4,68	2,65	

Значения теплопроизводительности – двухтрубная система, kW

Расход воды	Δt К	Размер вращ. вент.	200	300			400			500			600			700					
				1	2	3	1	2	3	1	2	3	1	2	3	1	2	3			
				l/s	l/h	Размер управляющего напряжения	209	309	409	509	609	709									
			10	6	2	10	6	2	10	6	2	10	6	2	10	6	2				
0,06	200	20	T	1,70	1,48	1,36	2,07	1,99	1,45	2,36	2,06	1,84	3,09	2,51	2,14	3,21	2,90	2,27	3,36	3,13	2,32
0,13	480	20	T	2,17	1,80	1,61	2,97	2,61	1,77	3,49	2,86	2,43	4,38	3,56	2,86	4,99	4,16	2,90	5,58	4,79	3,14
0,21	760	20	T	2,37	1,93	1,71	3,37	2,84	1,88	4,02	3,18	2,65	5,02	3,95	3,09	5,94	4,72	3,11	6,97	5,65	3,48
0,29	1040	20	T	2,48	1,99	1,76	3,58	2,95	1,93	4,31	3,35	2,76	5,35	4,15	3,19	6,43	4,97	3,19	7,77	6,08	3,63
0,37	1320	20	T	2,55	2,03	1,79	3,72	3,02	1,96	4,50	3,45	2,82	5,55	4,26	3,25	6,69	5,10	3,23	8,24	6,31	3,70
0,44	1600	20	T	2,59	2,06	1,81	3,80	3,06	1,97	4,61	3,51	2,86	5,66	4,32	3,28	6,84	5,17	3,25	8,53	6,44	3,74
0,52	1880	20	T	2,62	2,08	1,82	3,87	3,09	1,99	4,71	3,56	2,89	5,76	4,37	3,31	6,97	5,22	3,27	8,76	6,55	3,78
0,60	2160	20	T	2,65	2,09	1,83	3,92	3,11	2,00	4,78	3,60	2,91	5,83	4,41	3,33	7,06	5,26	3,28	8,94	6,63	3,80
0,68	2440	20	T	2,67	2,10	1,84	3,96	3,13	2,01	4,84	3,63	2,93	5,88	4,43	3,34	7,13	5,29	3,29	9,08	6,69	3,82
0,76	2720	20	T	2,68	2,11	1,85	4,00	3,14	2,01	4,89	3,66	2,95	5,92	4,46	3,36	7,18	5,31	3,30	9,19	6,73	3,83
0,83	3000	20	T	2,70	2,12	1,85	4,02	3,15	2,02	4,92	3,67	2,96	5,95	4,47	3,36	7,22	5,33	3,30	9,27	6,77	3,84
0,06	200	30	T	2,61	2,26	2,08	3,49	3,05	2,22	3,90	3,18	2,84	5,06	4,11	3,29	4,90	4,43	3,46	5,14	4,78	3,56
0,13	480	30	T	3,30	2,72	2,44	4,52	3,95	2,68	5,31	4,33	3,68	6,64	5,39	4,32	7,61	6,33	4,39	8,54	7,31	4,78
0,21	760	30	T	3,60	2,91	2,58	5,11	4,29	2,83	6,10	4,81	4,00	7,57	5,96	4,65	9,02	7,14	4,69	10,63	8,58	5,26
0,29	1040	30	T	3,75	3,01	2,65	5,42	4,45	2,90	6,53	5,06	4,16	8,07	6,25	4,81	9,72	7,49	4,80	11,79	9,19	5,47
0,37	1320	30	T	3,85	3,06	2,69	5,62	4,55	2,95	6,80	5,21	4,25	8,36	6,41	4,89	10,10	7,68	4,86	12,48	9,52	5,58
0,44	1600	30	T	3,91	3,10	2,72	5,74	4,60	2,97	6,97	5,30	4,31	8,53	6,50	4,94	10,32	7,78	4,89	12,89	9,72	5,64
0,52	1880	30	T	3,96	3,13	2,74	5,84	4,65	2,99	7,11	5,37	4,35	8,67	6,57	4,98	10,50	7,86	4,91	13,24	9,87	5,68
0,60	2160	30	T	3,99	3,15	2,76	5,92	4,68	3,00	7,22	5,43	4,39	8,77	6,63	5,01	10,63	7,91	4,93	13,51	9,98	5,72
0,68	2440	30	T	4,02	3,17	2,77	5,98	4,71	3,02	7,31	5,47	4,41	8,85	6,67	5,03	10,73	7,96	4,94	13,71	10,07	5,75
0,76	2720	30	T	4,05	3,18	2,78	6,03	4,73	3,02	7,37	5,50	4,43	8,91	6,70	5,04	10,81	7,99	4,95	13,87	10,13	5,77
0,83	3000	30	T	4,06	3,19	2,79	6,06	4,74	3,03	7,42	5,53	4,45	8,95	6,72	5,06	10,86	8,01	4,96	13,99	10,18	5,78
0,06	200	40	T	3,54	3,06	2,81	4,76	4,15	3,02	5,33	4,35	3,87	6,01	5,22	4,48	6,63	5,99	4,68	6,96	6,47	4,83
0,13	480	40	T	4,44	3,66	3,28	6,08	5,30	3,59	7,15	5,82	4,94	8,89	7,22	5,78	10,28	8,53	5,89	11,56	9,87	6,45
0,21	760	40	T	4,83	3,91	3,46	6,86	5,75	3,79	8,20	6,46	5,36	10,14	7,99	6,23	12,15	9,59	6,28	14,36	11,55	7,07
0,29	1040	40	T	5,04	4,03	3,55	7,28	5,96	3,89	8,77	6,78	5,57	10,80	8,36	6,43	13,03	10,03	6,42	15,86	12,32	7,32
0,37	1320	40	T	5,16	4,11	3,61	7,54	6,09	3,94	9,13	6,98	5,69	11,19	8,57	6,54	13,54	10,27	6,49	16,76	12,76	7,46
0,44	1600	40	T	5,24	4,15	3,64	7,70	6,16	3,97	9,35	7,09	5,76	11,42	8,69	6,60	13,83	10,40	6,53	17,31	13,01	7,54
0,52	1880	40	T	5,30	4,19	3,67	7,83	6,22	4,00	9,54	7,19	5,82	11,60	8,79	6,65	14,06	10,50	6,56	17,77	13,21	7,60
0,60	2160	40	T	5,35	4,22	3,69	7,93	6,26	4,02	9,68	7,26	5,86	11,73	8,86	6,69	14,23	10,58	6,58	18,11	13,36	7,64
0,68	2440	40	T	5,39	4,24	3,70	8,01	6,29	4,03	9,79	7,32	5,90	11,83	8,91	6,72	14,36	10,63	6,60	18,38	13,47	7,68
0,76	2720	40	T	5,42	4,26	3,72	8,07	6,32	4,04	9,88	7,37	5,93	11,91	8,96	6,74	14,46	10,67	6,61	18,59	13,55	7,70
0,83	3000	40	T	5,44	4,27	3,73	8,12	6,34	4,05	9,94	7,40	5,95	11,96	8,98	6,75	14,53	10,70	6,62	18,74	13,61	7,72
0,06	200	50	T	4,49	3,87	3,55	5,60	5,26	3,81	6,34	5,52	4,91	7,60	6,64	5,70	8,39	7,58	5,92	8,81	8,19	6,13
0,13	480	50	T	5,60	4,60	4,12	7,67	6,66	4,51	9,01	7,33	6,21	11,14	9,05	7,25	13,00	10,76	7,41	14,64	12,48	8,14
0,21	760	50	T	6,08	4,91	4,35	8,64	7,21	4,76	10,32	8,12	6,73	12,73	10,02	7,81	15,30	12,05	7,87	18,13	14,54	8,88
0,29	1040	50	T	6,33	5,06	4,46	9,16	7,48	4,87	11,03	8,52	6,99	13,55	10,48	8,06	16,37	12,58	8,04	19,96	15,48	9,19
0,37	1320	50	T	6,49	5,15	4,53	9,48	7,63	4,94	11,47	8,76	7,14	14,03	10,75	8,19	16,99	12,87	8,13	21,09	16,01	9,35
0,44	1600	50	T	6,58	5,21	4,57	9,67	7,72	4,98	11,75	8,90	7,23	14,31	10,89	8,27	17,35	13,03	8,17	21,77	16,32	9,45
0,52	1880	50	T	6,66	5,26	4,60	9,83	7,79	5,01	11,98	9,02	7,30	14,54	11,01	8,33	17,63	13,16	8,21	22,33	16,57	9,52
0,60	2160	50	T	6,72	5,29	4,62	9,96	7,84	5,03	12,15	9,11	7,35	14,70	11,10	8,38	17,84	13,24	8,23	22,76	16,74	9,57
0,68	2440	50	T	6,76	5,32	4,64	10,05	7,88	5,05	12,29	9,18	7,39	14,82	11,17	8,41	17,99	13,31	8,25	23,08	16,87	9,61
0,76	2720	50	T	6,80	5,34	4,66	10,13	7,92	5,06	12,40	9,23	7,43	14,92	11,22	8,44	18,12	13,36	8,27	23,34	16,98	9,65
0,83	3000	50	T	6,83	5,36	4,67	10,19	7,94	5,07	12,48	9,27	7,45	14,99	11,25	8,45	18,20	13,40	8,28	23,53	17,05	9,67
0,06	200	60	T	5,45	4,69	4,29	6,81	6,37	4,62	7,71	6,26	5,95	9,25	8,08	6,94	10,17	9,18	7,18	10,69	9,93	7,45
0,13	480	60	T	6,76	5,56	4,97	9,27	8,02	5,43	10,88	8,84	7,48	13,40	10,89	8,72	15,74	13,00	8,94	17,76	15,10	9,84
0,21	760	60	T	7,34	5,92	5,24	10,43	8,69	5,73	12,46	9,79	8,11	15,33	12,06	9,39	18,46	14,51	9,47	21,92	17,54	10,70
0,29	1040	60	T	7,64	6,10	5,37	11,05	9,00	5,86	13,31	10,26	8,41	16,31	12,61	9,69	19,73	15,14	9,67	24,10	18,65	11,06
0,37	1320	60	T	7,82	6,21	5,45	11,42	9,18	5,94	13,83	10,55	8,59	16,89	12,93	9,85	20,46	15,48	9,77	25,44	19,28	11,25
0,44	1600	60	T	7,93	6,27	5,50	11,65	9,28	5,98	14,16	10,72	8,69	17,22	13,10	9,94	20,88	15,67	9,82	26,25	19,64	11,36
0,52	1880	60	T	8,02	6,33	5,53	11,85	9,37	6,02	14,43	10,86	8,78	17,49	13,24	10,02	21,22	15,82	9,86	26,92	19,93	11,45
0,60	2160	60	T	8,09	6,37	5,56	11,99	9,43	6,05	14,64	10,96	8,84	17,68	13,35	10,07	21,46	15,92	9,89	27,42	20,14	11,51
0,68	2440	60	T	8,15	6,40	5,59	12,11	9,48	6,07	14,80	11,05	8,89	17,83	13,42	10,11	21,65	16,00	9,91	27,81	20,30	11,56
0,76	2720	60	T	8,19	6,43	5,61	12,20	9,52	6,08	14,93	11,11	8,93	17,94	13,48	10,14	21,79	16,05	9,93	28,12	20,42	11,59
0,83	3000	60	T	8,22	6,45	5,62	12,27	9,54	6,09	15,02	11,16	8,96	18,02	13,53	10,16	21,89	16,09	9,94	28,33	20,50	11,62
0,06	200	70	T	6,42	5,50	5,03	8,04	7,49	5,43	9,09	7,38	7,01	11,75	9,55	8,14	11,96	10,80	8,45	12,58	11,69	8,79
0,13	480	70	T	7,94	6,52	5,82	10,87	9,39	6,36	12,77	10,36	8,77	15,66	12,73	10,19	18,50	15,27	10,48	20,91	17,75	11,55
0,21	760	70	T	8,61	6,93	6,13	12,24	10,16	6,70	14,61	11,47	9,50	17,93	14,11	10,98	21,63	16,99	11,07	25,73	20,54	12,53
0,29	1040	70	T	8,95	7,14	6,28	12,95	10,53	6,85	15,59	12,02	9,85	19,08	14,75	11,33	23,10	17,7				

Значения холодопроизводительности – четырехтрубная система, kW

EAT	EWT	Δt K	Размер вращ. вент. Размер Управляющее напряжение	200			300			400			700		
				1	2	3	1	2	3	1	2	3	1	2	3
				10	6	2	10	6	2	10	6	2	10	6	2
				10	6	2	10	6	2	10	6	2	10	6	2
17°C WB/ 23°C DB	5	3	T	2,75	2,08	1,80	3,78	2,97	2,21	4,72	3,80	3,09	9,98	7,47	4,25
			S	1,99	1,48	1,26	2,63	2,03	1,48	3,34	2,63	2,12	6,83	5,03	2,85
	5	5	T	2,02	1,52	1,34	3,18	2,47	1,81	3,58	2,85	2,20	8,36	6,26	3,32
			S	1,68	1,24	1,06	2,34	1,79	1,29	2,80	2,18	1,70	6,08	4,47	2,42
	5	7	T	1,43	1,08	0,97	2,43	1,83	1,36	1,93	1,54	1,19	6,54	4,77	2,10
			S	1,39	1,03	0,90	1,96	1,48	1,07	1,90	1,50	1,17	5,24	3,79	1,82
	5	9	T	1,09	0,83	0,76	1,58	1,17	0,93	1,16	1,06	0,90	4,51	3,08	1,32
			S	1,09	0,83	0,76	1,49	1,11	0,85	1,16	1,06	0,90	4,15	2,83	1,31
	7	3	T	2,17	1,65	1,43	3,08	2,41	1,80	3,80	3,06	2,47	8,13	6,08	3,43
			S	1,74	1,29	1,10	2,31	1,78	1,29	2,92	2,29	1,84	5,99	4,39	2,47
	7	5	T	1,52	1,14	1,01	2,49	1,88	1,40	2,61	2,02	1,51	6,54	4,85	2,41
			S	1,45	1,08	0,93	2,02	1,51	1,10	2,33	1,78	1,37	5,26	3,83	2,01
	7	7	T	1,16	0,88	0,78	1,70	1,25	0,94	1,41	1,14	0,92	4,78	3,39	1,48
			S	1,16	0,88	0,78	1,58	1,17	0,86	1,41	1,14	0,92	4,37	3,09	1,44
	7	9	T	0,82	0,64	0,60	1,12	0,87	0,69	0,88	0,81	0,70	3,08	2,16	1,01
			S	0,82	0,64	0,60	1,12	0,87	0,68	0,88	0,81	0,70	3,06	2,15	1,01
	9	3	T	1,60	1,18	1,03	2,38	1,86	1,39	2,89	2,31	1,85	6,28	4,70	2,60
			S	1,51	1,10	0,93	1,98	1,52	1,10	2,49	1,94	1,55	5,16	3,77	2,10
	9	5	T	1,22	0,91	0,80	1,73	1,31	0,97	1,79	1,38	1,07	4,81	3,51	1,65
			S	1,22	0,91	0,80	1,62	1,22	0,89	1,79	1,37	1,07	4,43	3,20	1,57
	9	7	T	0,89	0,67	0,61	1,21	0,89	0,68	0,92	0,83	0,71	3,47	2,33	1,07
			S	0,89	0,67	0,61	1,21	0,89	0,68	0,92	0,83	0,71	3,43	2,31	1,07
	9	9	T	0,57	0,49	0,47	0,79	0,62	0,50	0,61	0,58	0,51	2,00	1,41	0,74
			S	0,57	0,49	0,47	0,79	0,62	0,50	0,61	0,58	0,51	2,00	1,41	0,74
11	3	T	1,26	0,93	0,81	1,70	1,31	0,95	2,07	1,61	1,26	4,57	3,39	1,81	
		S	1,26	0,93	0,81	1,64	1,25	0,89	2,05	1,58	1,25	4,36	3,18	1,73	
11	5	T	0,94	0,71	0,63	1,26	0,94	0,68	1,25	0,99	0,77	3,55	2,55	1,19	
		S	0,94	0,71	0,63	1,26	0,94	0,68	1,25	0,99	0,77	3,54	2,55	1,19	
11	7	T	0,60	0,47	0,44	0,81	0,63	0,50	0,63	0,58	0,50	2,24	1,57	0,73	
		S	0,60	0,47	0,44	0,81	0,63	0,50	0,63	0,58	0,50	2,24	1,57	0,73	
11	9	T	0,39	0,34	0,33	0,46	0,37	0,31	0,38	0,37	0,33	0,94	0,81	0,48	
		S	0,39	0,34	0,33	0,46	0,37	0,31	0,38	0,37	0,33	0,94	0,81	0,48	
13	3	T	0,98	0,73	0,63	1,30	0,95	0,69	1,57	1,20	0,92	3,50	2,54	1,33	
		S	0,98	0,73	0,63	1,30	0,95	0,69	1,57	1,20	0,92	3,50	2,54	1,33	
13	5	T	0,65	0,49	0,45	0,89	0,65	0,49	0,71	0,60	0,51	2,56	1,70	0,79	
		S	0,65	0,49	0,45	0,89	0,65	0,49	0,71	0,60	0,51	2,56	1,70	0,79	
13	7	T	0,37	0,32	0,30	0,47	0,38	0,31	0,37	0,36	0,31	1,11	0,79	0,46	
		S	0,37	0,32	0,30	0,47	0,38	0,31	0,37	0,36	0,31	1,11	0,79	0,46	
13	9	T	0,21	0,18	0,18	0,16	0,14	0,14	0,17	0,17	0,15	0,42	0,38	0,23	
		S	0,21	0,18	0,18	0,16	0,14	0,14	0,17	0,17	0,15	0,42	0,38	0,23	
19°C WB/ 25°C DB	5	3	T	3,53	2,67	2,30	4,74	3,73	2,77	6,03	4,84	3,95	12,55	9,40	5,36
			S	2,24	1,67	1,42	2,93	2,28	1,67	3,76	2,97	2,41	7,66	5,67	3,23
	5	5	T	2,83	2,13	1,86	4,15	3,25	2,41	4,93	3,95	3,16	10,91	8,17	4,52
			S	1,95	1,44	1,23	2,68	2,07	1,51	3,29	2,58	2,06	6,94	5,12	2,84
	5	7	T	2,01	1,53	1,37	3,48	2,63	1,96	3,45	2,64	1,97	9,14	6,76	3,31
			S	1,62	1,20	1,04	2,37	1,78	1,30	2,63	1,99	1,53	6,17	4,50	2,32
	5	9	T	1,41	1,07	0,98	2,58	1,91	1,42	1,60	1,36	1,14	6,97	5,03	1,99
			S	1,34	1,00	0,89	1,96	1,46	1,06	1,60	1,33	1,11	5,23	3,76	1,71
	7	3	T	2,95	2,24	1,94	4,03	3,18	2,37	5,08	4,09	3,34	10,69	8,02	4,57
			S	1,99	1,48	1,26	2,62	2,03	1,49	3,35	2,64	2,14	6,83	5,04	2,86
	7	5	T	2,21	1,67	1,47	3,42	2,67	1,97	3,93	3,14	2,49	8,97	6,73	3,63
			S	1,70	1,25	1,07	2,36	1,81	1,31	2,85	2,23	1,77	6,10	4,48	2,46
	7	7	T	1,51	1,14	1,02	2,67	2,02	1,50	2,16	1,71	1,29	7,13	5,23	2,30
			S	1,41	1,05	0,91	2,01	1,51	1,10	2,01	1,57	1,22	5,30	3,84	1,88
	7	9	T	1,13	0,85	0,75	1,72	1,25	0,99	1,18	1,07	0,91	4,99	3,34	1,40
			S	1,13	0,85	0,74	1,54	1,14	0,86	1,18	1,07	0,91	4,33	2,92	1,35
	9	3	T	2,34	1,78	1,54	3,28	2,58	1,94	4,08	3,30	2,68	8,69	6,54	3,71
			S	1,75	1,30	1,10	2,30	1,78	1,30	2,93	2,30	1,85	5,99	4,40	2,49
	9	5	T	1,60	1,20	1,04	2,67	2,06	1,52	2,88	2,28	1,71	7,01	5,24	2,72
			S	1,47	1,09	0,91	2,03	1,54	1,11	2,39	1,86	1,42	5,27	3,86	2,08
	9	7	T	1,19	0,90	0,76	1,83	1,36	1,00	1,50	1,20	0,94	5,15	3,72	1,57
			S	1,19	0,90	0,76	1,61	1,21	0,88	1,50	1,20	0,94	4,43	3,19	1,47
	9	9	T	0,85	0,65	0,61	1,16	0,90	0,71	0,89	0,82	0,71	3,26	2,28	1,02
			S	0,85	0,65	0,61	1,15	0,89	0,69	0,89	0,82	0,71	3,16	2,22	1,02
11	3	T	1,70	1,28	1,12	2,53	1,99	1,49	3,10	2,49	2,00	6,70	5,03	2,80	
		S	1,50	1,11	0,94	1,99	1,53	1,11	2,51	1,96	1,57	5,17	3,78	2,12	
11	5	T	1,24	0,93	0,79	1,86	1,40	1,04	1,91	1,45	1,11	5,10	3,74	1,76	
		S	1,24	0,93	0,78	1,66	1,24	0,90	1,87	1,42	1,10	4,45	3,22	1,61	
11	7	T	0,91	0,69	0,62	1,25	0,91	0,70	0,97	0,84	0,72	3,64	2,44	1,10	
		S	0,91	0,69	0,62	1,24	0,91	0,69	0,97	0,84	0,72	3,51	2,36	1,10	
11	9	T	0,58	0,49	0,47	0,81	0,63	0,51	0,62	0,59	0,51	2,12	1,49	0,75	
		S	0,58	0,49	0,47	0,81	0,63	0,51	0,62	0,59	0,51	2,12	1,49	0,75	
13	3	T	1,27	0,94	0,79	1,79	1,39	1,03	2,15	1,69	1,34	4,79	3,56	1,92	
		S	1,27	0,94	0,79	1,66	1,27	0,91	2,06	1,60	1,28	4,36	3,18	1,75	
13	5	T	0,96	0,72	0,64	1,28	0,96	0,70	1,31	1,03	0,80	3,65	2,63	1,22	
		S	0,96	0,72	0,64	1,28	0,95	0,70	1,31	1,03	0,80	3,58	2,57	1,22	
13	7	T	0,62	0,47	0,44	0,84	0,65	0,50	0,64	0,59	0,51	2,33	1,63	0,73	
		S	0,62	0,47	0,44	0,84	0,65	0,50	0,64	0,59	0,51	2,33	1,63	0,73	
13	9	T	0,40	0,34	0,33	0,47	0,38	0,32	0,38	0,37	0,33	0,96	0,82	0,49	
		S	0,40	0,34	0,33	0,47	0,38	0,32	0,38	0,37	0,33	0,96	0,82	0,49	

Легенда

ΔT Рост температуры воды, K
EAT Температура поступающего воздуха, °C
EWT Температура поступающей воды, °C

T Общая холодопроизводительность, кВт
S Холодопроизводительность по ощущаемому теплу, кВт
WB По влажному термометру
DB По сухому термометру

Значения холодопроизводительности – четырехтрубная система, kW (продолжение)

EAT	EWT	ΔT K	Размер вращ. вент. Размер Управляющее напряжение	200			300			400			700			
				Скорость	1	2	3	1	2	3	1	2	3	1	2	3
				10	6	2	10	6	2	10	6	2	10	6	2	
				10	6	2	10	6	2	10	6	2	10	6	2	
19°C WB/ 27°C DB	5	3	T	3,53	2,67	2,30	4,73	3,73	2,77	6,03	4,84	3,95	12,55	9,39	5,36	
			S	2,54	1,89	1,60	3,30	2,56	1,86	4,25	3,34	2,70	8,60	6,33	3,60	
	5	5	T	2,83	2,13	1,86	4,17	3,26	2,43	5,00	3,99	3,19	10,97	8,20	4,53	
			S	2,25	1,66	1,41	3,04	2,34	1,70	3,78	2,95	2,36	7,89	5,79	3,22	
	5	7	T	2,12	1,59	1,37	3,56	2,69	2,00	3,67	2,84	2,14	9,35	6,92	3,44	
			S	1,96	1,45	1,22	2,75	2,06	1,50	3,15	2,40	1,86	7,15	5,20	2,73	
	5	9	T	1,70	1,24	1,11	2,72	2,03	1,50	2,20	1,76	1,37	7,46	5,41	2,34	
			S	1,70	1,24	1,08	2,33	1,74	1,27	2,20	1,75	1,37	6,29	4,53	2,14	
	7	3	T	2,95	2,24	1,94	4,02	3,18	2,37	5,09	4,09	3,34	10,68	8,01	4,56	
			S	2,30	1,70	1,45	2,98	2,31	1,68	3,83	3,00	2,43	10,68	8,01	4,56	
	7	5	T	2,20	1,65	1,45	3,50	2,70	2,00	4,10	3,25	2,60	9,10	6,80	3,80	
			S	2,00	1,48	1,27	2,70	2,10	1,50	3,30	2,60	2,05	7,10	5,20	2,70	
	7	7	T	1,73	1,29	1,15	2,79	2,10	1,56	2,70	2,08	1,58	7,47	5,48	2,58	
			S	1,73	1,27	1,10	2,38	1,79	1,30	2,61	2,00	1,55	6,32	4,57	2,30	
	7	9	T	1,43	1,08	0,97	2,06	1,51	1,13	1,71	1,39	1,14	5,79	4,09	1,81	
			S	1,43	1,08	0,97	1,95	1,44	1,07	1,71	1,39	1,14	5,41	3,80	1,78	
	9	3	T	2,34	1,78	1,54	3,31	2,60	1,95	4,15	3,34	2,71	8,77	6,58	3,73	
			S	2,05	1,52	1,28	2,67	2,05	1,49	3,41	2,67	2,15	6,94	5,08	2,87	
	9	5	T	1,79	1,34	1,17	2,76	2,13	1,56	3,11	2,47	1,88	7,27	5,43	2,85	
			S	1,77	1,31	1,12	2,39	1,82	1,30	2,89	2,25	1,75	6,25	4,56	2,48	
	9	7	T	1,49	1,11	0,98	2,10	1,57	1,15	2,09	1,63	1,26	5,83	4,24	1,97	
			S	1,49	1,11	0,98	1,99	1,49	1,08	2,09	1,63	1,26	5,49	3,95	1,91	
	9	9	T	1,16	0,88	0,79	1,58	1,16	0,89	1,23	1,09	0,92	4,55	3,07	1,41	
			S	1,16	0,88	0,79	1,58	1,16	0,89	1,23	1,09	0,92	4,49	3,04	1,41	
11	3	T	1,83	1,37	1,18	2,61	2,04	1,53	3,24	2,59	2,08	6,90	5,16	2,88		
		S	1,81	1,34	1,14	2,35	1,80	1,30	2,99	2,33	1,87	6,13	4,47	2,50		
11	5	T	1,53	1,14	0,99	2,11	1,57	1,15	2,44	1,86	1,43	5,69	4,17	2,13		
		S	1,53	1,14	0,99	2,04	1,51	1,10	2,44	1,85	1,43	5,47	3,96	2,06		
11	7	T	1,21	0,91	0,81	1,63	1,21	0,89	1,58	1,25	0,97	4,62	3,31	1,53		
		S	1,21	0,91	0,81	1,63	1,21	0,89	1,58	1,25	0,97	4,59	3,29	1,53		
11	9	T	0,88	0,67	0,62	1,19	0,91	0,70	0,91	0,83	0,72	3,35	2,32	1,03		
		S	0,88	0,67	0,62	1,19	0,91	0,70	0,91	0,83	0,72	3,35	2,32	1,03		
13	3	T	1,56	1,15	0,99	2,01	1,54	1,12	2,55	1,97	1,57	5,40	3,95	2,17		
		S	1,56	1,15	0,99	2,00	1,53	1,09	2,55	1,97	1,57	5,34	3,87	2,14		
13	5	T	1,25	0,94	0,82	1,66	1,24	0,90	1,93	1,45	1,13	4,60	3,32	1,64		
		S	1,25	0,94	0,82	1,66	1,24	0,90	1,93	1,45	1,13	4,60	3,32	1,64		
13	7	T	0,93	0,70	0,63	1,27	0,93	0,70	1,05	0,87	0,73	3,62	2,45	1,13		
		S	0,93	0,70	0,63	1,27	0,93	0,70	1,05	0,87	0,73	3,62	2,45	1,13		
13	9	T	0,59	0,49	0,47	0,83	0,65	0,52	0,63	0,60	0,52	2,22	1,55	0,75		
		S	0,59	0,49	0,47	0,83	0,65	0,52	0,63	0,60	0,52	2,22	1,55	0,75		
21°C WB/ 29°C DB	5	3	T	4,38	3,31	2,84	5,78	4,54	3,38	7,42	5,95	4,86	15,30	11,45	6,57	
			S	2,80	2,08	1,77	3,61	2,80	2,05	4,66	3,68	2,98	9,42	6,96	3,97	
	5	5	T	3,68	2,79	2,42	5,21	4,09	3,05	6,40	5,15	4,16	13,75	10,30	5,81	
			S	2,51	1,86	1,58	3,37	2,60	1,90	4,23	3,33	2,68	8,74	6,45	3,63	
	5	7	T	2,89	2,19	1,93	4,56	3,56	2,61	5,13	4,10	3,19	11,96	8,98	4,78	
			S	2,20	1,62	1,39	3,09	2,37	1,71	3,68	2,87	2,26	7,98	5,88	3,19	
	5	9	T	2,13	1,59	1,41	3,84	2,90	2,16	3,28	2,60	1,89	10,15	7,47	3,40	
			S	1,92	1,42	1,20	2,76	2,07	1,50	2,84	2,21	1,69	7,20	5,23	2,62	
	7	3	T	3,79	2,87	2,48	5,06	3,99	2,98	6,47	5,21	4,25	13,44	10,08	5,78	
			S	2,55	1,89	1,61	3,30	2,55	1,87	4,25	3,35	2,71	8,59	6,34	3,61	
	7	5	T	3,08	2,32	2,02	4,46	3,50	2,62	5,42	4,35	3,50	11,76	8,82	4,92	
			S	2,27	1,67	1,43	3,05	2,35	1,71	3,82	2,99	2,39	7,90	5,80	3,25	
	7	7	T	2,22	1,69	1,51	3,82	2,95	2,17	4,09	3,25	2,43	10,03	7,49	3,88	
			S	1,95	1,44	1,23	2,76	2,10	1,51	3,24	2,52	1,93	7,16	5,25	2,82	
	7	9	T	1,72	1,30	1,17	2,98	2,25	1,67	2,36	1,88	1,44	8,03	5,87	2,56	
			S	1,68	1,25	1,09	2,38	1,79	1,30	2,32	1,83	1,41	6,34	4,57	2,21	
	9	3	T	3,17	2,41	2,08	4,30	3,40	2,55	5,46	4,40	3,60	11,45	8,61	4,92	
			S	2,30	1,71	1,45	2,99	2,31	1,68	3,84	3,01	2,44	7,77	5,71	3,25	
	9	5	T	2,41	1,82	1,60	3,71	2,91	2,17	4,40	3,53	2,81	9,77	7,32	4,02	
			S	2,02	1,49	1,26	2,73	2,10	1,52	3,39	2,64	2,11	7,08	5,18	2,88	
	9	7	T	1,80	1,36	1,20	3,05	2,29	1,71	3,00	2,28	1,71	7,99	5,91	2,83	
			S	1,74	1,29	1,11	2,43	1,82	1,32	2,74	2,07	1,60	6,34	4,60	2,37	
	9	9	T	1,47	1,10	0,98	2,19	1,62	1,19	1,83	1,46	1,16	6,15	4,43	1,91	
			S	1,47	1,10	0,98	1,99	1,48	1,08	1,83	1,46	1,16	5,48	3,94	1,82	
11	3	T	2,52	1,92	1,67	3,52	2,79	2,09	4,44	3,59	2,92	9,38	7,06	4,01		
		S	2,06	1,52	1,29	2,66	2,06	1,49	3,42	2,68	2,16	6,94	5,08	2,88		
11	5	T	1,87	1,40	1,22	2,95	2,30	1,70	3,36	2,68	2,10	7,72	5,81	3,08		
		S	1,79	1,32	1,13	2,41	1,84	1,32	2,94	2,29	1,81	6,25	4,57	2,50		
11	7	T	1,52	1,13	1,00	2,21	1,66	1,23	2,18	1,70	1,31	6,13	4,47	2,06		
		S	1,52	1,13	1,00	2,02	1,52	1,11	2,18	1,69	1,31	5,51	3,98	1,95		
11	9	T	1,19	0,90	0,81	1,64	1,19	0,92	1,31	1,11	0,94	4,75	3,23	1,45		
		S	1,19	0,90	0,81	1,62	1,19	0,90	1,31	1,11	0,94	4,57	3,11	1,45		
13	3	T	1,90	1,43	1,22	2,77	2,17	1,63	3,44	2,77	2,24	7,32	5,50	3,10		
		S	1,82	1,34	1,13	2,35	1,80	1,31	3,01	2,34	1,88	6,13	4,47	2,52		
13	5	T	1,55	1,15	1,00	2,20	1,66	1,22	2,52	1,95	1,48	5,91	4,37	2,26		
		S	1,55	1,15	1,00	2,06	1,54	1,11	2,48	1,91	1,46	5,46	3,97	2,12		
13	7	T	1,24	0,93	0,82	1,67	1,24	0,91	1,66	1,30	1,01	4,75	3,43	1,57		
		S	1,24	0,93	0,82	1,66	1,24	0,90	1,66	1,30	1,01	4,64	3,33	1,57		
13	9	T	0,91	0,69	0,63	1,24	0,92	0,71	0,92	0,85	0,72	3,52	2,39	1,06		
		S	0,91	0,69	0,63	1,24	0,92	0,71	0,92	0,85	0,72	3,52	2,39	1,06		

Легенда

ΔT Рост температуры воды, K
EAT Температура поступающего воздуха, °C
EWT Температура поступающей воды, °C

T Общая холодопроизводительность, кВт
S Холодопроизводительность по ошутимому теплу, кВт
WB По влажному термометру
DB По сухому термометру

Значения теплопроизводительности – четырехтрубная система, kW

EAT	EWT	Δt K	Размер Скорость вращ. вент. Размер Управляющее напряжение	200			300			400			700		
				1	2	3	1	2	3	1	2	3	1	2	3
				209			309			409			709		
				10	6	2	10	6	2	10	6	2	10	6	2
19	50	5	T	1,21	0,92	0,79	4,10	3,28	2,31	4,39	3,73	3,21	10,19	7,32	4,64
	50	10	T	1,01	0,77	0,67	2,79	2,24	1,51	2,87	2,57	2,21	8,35	6,01	3,88
	60	5	T	1,67	1,26	1,08	5,89	4,67	3,26	6,36	5,34	4,56	14,17	10,16	6,39
	60	10	T	1,48	1,13	0,97	4,72	3,83	2,68	4,99	4,33	3,75	12,38	8,91	5,71
	70	5	T	2,13	1,61	1,38	7,69	6,06	4,22	8,35	6,96	5,91	18,15	13,00	8,13
	70	10	T	1,95	1,47	1,27	6,54	5,24	3,69	6,99	5,96	5,13	16,40	11,78	7,48
	80	5	T	2,60	1,96	1,68	9,49	7,45	5,17	10,34	8,58	7,27	22,13	15,84	9,86
	80	10	T	2,41	1,82	1,57	8,36	6,65	4,66	8,99	7,60	6,51	20,42	14,65	9,23
20	50	5	T	1,16	0,88	0,76	3,93	3,14	2,21	4,20	3,58	3,08	9,80	7,04	4,47
	50	10	T	0,97	0,74	0,64	2,61	2,08	1,42	2,68	2,38	2,05	7,97	5,72	3,70
	60	5	T	1,63	1,23	1,05	5,72	4,53	3,17	6,17	5,19	4,43	13,78	9,88	6,21
	60	10	T	1,44	1,09	0,94	4,56	3,69	2,58	4,81	4,18	3,61	11,99	8,63	5,54
	70	5	T	2,09	1,58	1,35	7,52	5,92	4,12	8,16	6,80	5,78	17,75	12,72	7,95
	70	10	T	1,90	1,44	1,24	6,37	5,10	3,60	6,80	5,80	5,00	16,01	11,50	7,30
	80	5	T	2,55	1,92	1,65	9,32	7,31	5,08	10,15	8,42	7,14	21,74	15,55	9,69
	80	10	T	2,37	1,79	1,54	8,19	6,52	4,57	8,81	7,44	6,37	20,02	14,36	9,05
21	50	5	T	1,12	0,85	0,73	3,75	3,01	2,12	4,02	3,42	2,95	9,41	6,76	4,30
	50	10	T	0,92	0,71	0,61	2,40	1,92	1,34	2,45	2,19	1,89	7,58	5,43	3,52
	60	5	T	1,58	1,19	1,03	5,54	4,40	3,07	5,98	5,03	4,30	13,38	9,60	6,04
	60	10	T	1,39	1,06	0,91	4,39	3,55	2,48	4,63	4,03	3,48	11,60	8,35	5,36
	70	5	T	2,04	1,54	1,32	7,34	5,79	4,03	7,96	6,65	5,65	17,36	12,43	7,77
	70	10	T	1,86	1,41	1,21	6,20	4,97	3,51	6,62	5,65	4,87	15,61	11,22	7,13
	80	5	T	2,50	1,89	1,62	9,14	7,18	4,98	9,96	8,26	7,00	21,34	15,27	9,51
	80	10	T	2,32	1,76	1,51	8,01	6,38	4,47	8,62	7,29	6,24	19,63	14,08	8,88

Легенда

ΔT Располагаемая разность температур = EWT - EAT
EAT Температура поступающего воздуха, °C
EWT Температура поступающей воды, °C

T Общая теплопроизводительность, кВт
WB По влажному термометру
DB По сухому термометру

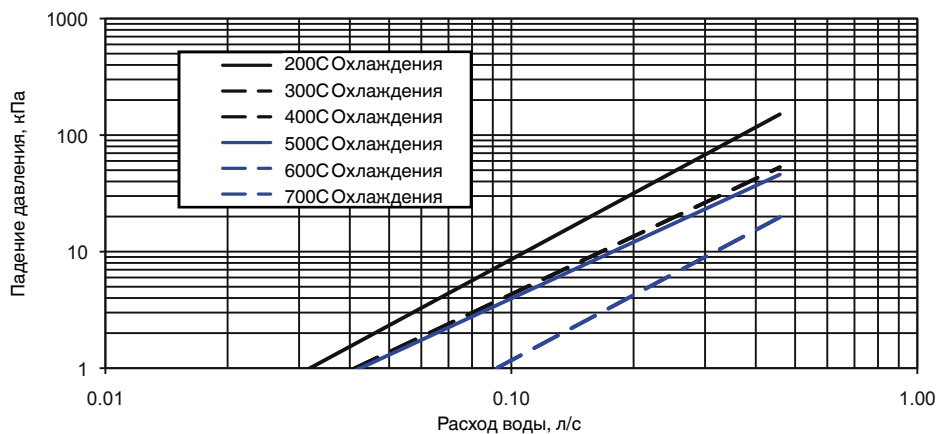
Глобальные шумовые данные

Диаметр внутреннего вентилятора	Частота вращения двигателя переменного тока	Частота вращения ЛЕС-двигателя (V)	Níveis globais de potência sonora					дB(A)	Уровень звукового давления* дB(A)	NR* дB(A)
			125 Hz	250 Hz	500 Hz	1000 Hz	2000 Hz			
42GW200/9C	1	10	48,0	49,0	47,0	41,0	33,0	47,0	38,0	33,0
	2	6	40,0	41,0	37,0	28,0	21,0	37,0	28,0	23,0
	3	2	36,0	34,0	33,0	21,0	17,0	32,0	23,0	18,0
42GW300/9C	1	10	54,0	53,0	52,0	47,0	39,0	52,0	43,0	38,0
	2	6	45,0	46,0	44,0	37,0	30,0	44,0	35,0	30,0
	3	2	35,0	35,0	30,0	24,0	23,0	32,0	23,0	18,0
42GW400/9C	1	10	60,0	56,0	56,0	52,0	44,0	57,0	48,0	43,0
	2	6	52,0	50,0	48,0	42,0	34,0	48,0	39,0	34,0
	3	2	46,0	44,0	42,0	35,0	28,0	42,0	33,0	28,0
42GW500/9C	1	10	50,0	51,0	46,0	40,0	31,0	47,0	38,0	33,0
	2	6	44,0	44,0	39,0	33,0	24,0	40,0	31,0	26,0
	3	2	40,0	38,0	32,0	27,0	21,0	34,0	25,0	20,0
42GW600/9C	1	10	55,0	57,0	52,0	47,0	40,0	53,0	44,0	39,0
	2	6	49,0	50,0	45,0	39,0	32,0	46,0	37,0	32,0
	3	2	46,0	41,0	34,0	29,0	27,0	37,0	28,0	23,0
42GW700/9C	1	10	61,0	63,0	60,0	55,0	49,0	61,0	52,0	47,0
	2	6	55,0	56,0	51,0	45,0	38,0	52,0	43,0	38,0
	3	2	47,0	44,0	38,0	31,0	28,0	40,0	31,0	26,0
42GW200/9D	1	10	48,0	49,0	47,0	41,0	33,0	47,0	38,0	33,0
	2	6	40,0	41,0	37,0	28,0	21,0	37,0	28,0	23,0
	3	2	36,0	34,0	33,0	21,0	17,0	32,0	23,0	18,0
42GW300/9D	1	10	57,0	53,0	53,0	49,0	43,0	54,0	45,0	40,0
	2	6	46,0	47,0	45,0	39,0	29,0	45,0	36,0	31,0
	3	2	39,0	37,0	32,0	24,0	18,0	33,0	24,0	19,0
42GW400/9D	1	10	59,0	56,0	56,0	52,0	47,0	57,0	48,0	43,0
	2	6	50,0	49,0	48,0	42,0	36,0	48,0	39,0	34,0
	3	2	44,0	44,0	42,0	35,0	26,0	42,0	33,0	28,0
42GW700/9D	1	10	61,0	63,0	60,0	55,0	49,0	61,0	52,0	47,0
	2	6	55,0	56,0	51,0	45,0	38,0	52,0	43,0	38,0
	3	2	47,0	44,0	38,0	31,0	28,0	40,0	31,0	26,0

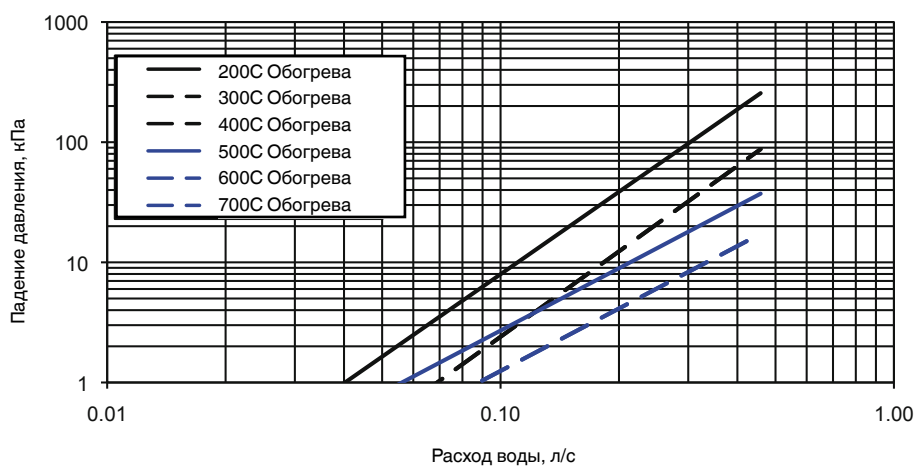
* Уровень звукового давления и значения шумоподавления основаны на гипотетическом затухании звуковых колебаний в помещении -9 дБ (А).

Падение давления

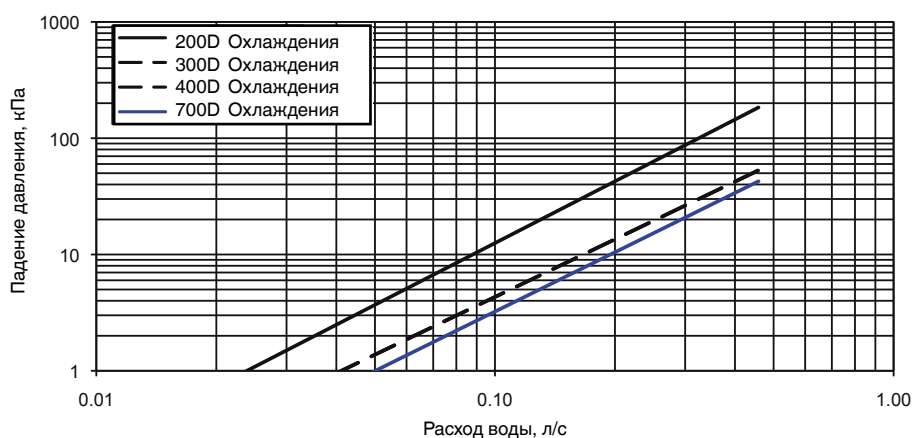
В двухтрубной системе, режимы охлаждения



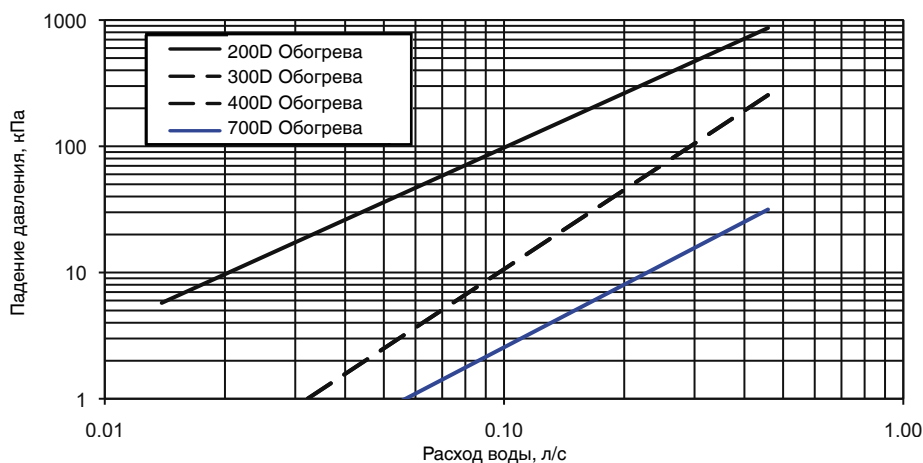
В двухтрубной системе, режимы обогрева



В четырехтрубной системе, режимы охлаждения



В четырехтрубной системе, режимы обогрева



Количество воды в агрегате

42GW	200/209	300/309	400/409	500/509	600/609	700/709
Объем воды	0,55	1,1	1,1	1,6	2,4	2,4

Перемещение воздуха, м

42GW	Все жалюзи открыты			Одни жалюзи закрыты			Два жалюзи закрыты		
	Высокая скорость вращения	Средняя скорость вращения	Низкая скорость вращения	Высокая скорость вращения	Средняя скорость вращения	Низкая скорость вращения	Высокая скорость вращения	Средняя скорость вращения	Низкая скорость вращения
200/209	3,8	3,2	2,7	4,3	3,7	3,0	4,8	4,1	3,4
300/309	4,0	3,4	2,8	4,5	3,8	3,2	5,0	4,3	3,5
400/409	4,8	4,1	3,4	5,3	4,5	3,7	5,8	4,9	4,1
500/509	3,0	2,6	2,1	3,5	3,0	2,5	4,0	3,4	2,8
600/609	3,4	2,9	2,4	3,9	3,3	2,7	4,4	3,7	3,1
700/709	4,3	3,7	3,0	4,8	4,1	3,4	5,3	4,5	3,7

Примечание:

- Жалюзи установлены таким образом, чтобы использовать эффект флотации с целью получения структуры потока, который распространяется как можно ближе к потолку и параллельно ему.
- Перемещение воздуха определяется как расстояние, после прохождения которого, скорость потока воздуха, вышедшего из агрегата и направленного параллельно потолку, падает до 0,2 м/с.
- Приведенные значения следует рассматривать как ориентировочные, поскольку они зависят от типа потолка, размеров помещения и даже от типа установленной мебели.

Эксплуатационные ограничения

Водяной контур	Максимальное давление со стороны поступающей воды: 1400 кПа (142 м вод. ст.)	Максимальная температура поступающей воды: 2°C Максимальная температура поступающей воды: 80°C
Температура в помещении		Минимальная температура: 5°C Максимальная температура: 32°C в режиме обогрева с электронагревателем
Электроснабжение	Номинальное Эксплуатационные допущения	230 В – 50 Гц – 1 ф Мин. 207 В – Макс. 253 В для блоков без электрических нагревателей Мин. 216 В – Макс. 244 В для блоков с электрическими нагревателями

Комплект вентиля

Комплект вентиля	42GW 9029	42GW 9031	42GW 9030	42GW 9032	42GW 9033	42GW 9035	42GW 9034	42GW 9036
Вариант блока (10ти значный)	H - 4-ходовые	H - 4-ходовые	H - 4-ходовые	H - 4-ходовые	G - 2-ходовые	G - 2-ходовые	G - 2-ходовые	G - 2-ходовые
Описание	3/4" холодная	1" холодная	3/4" холодная + 1/2" горячая	1" холодная + 3/4" горячая	3/4" холодная	1" холодная	3/4" холодная + 1/2" горячая	1" холодная + 3/4" горячая
Модуль вентиля, мм	40	73	40/40	73/40	40	73	40/40	73/40
Рабочая поверхность вентиля	Плоская	Плоская	Плоская	Плоская	Плоская	Плоская	Плоская	Плоская
Двухтрубная система								
200С, 300С, 400С	x				x			
209С, 309С, 409С	x				x			
500С, 600С, 700С		x				x		
509С, 609С, 709С		x				x		
Четырехтрубная система								
200D, 300D, 400D			x				x	
209D, 309D, 409D			x				x	
700D				x				x
709D				x				x